



PEMERINTAH KABUPATEN GUNUNGKIDUL

SEKRETARIAT DAERAH

ꦱꦺꦏꦺꦠꦫꦶꦢꦺꦫꦃ

Jalan Brigjen Katamso 1, Wonosari, Gunungkidul, Daerah Istimewa Yogyakarta 55812

Telepon (0274) 391006; Faksimile (0274) 391038

Laman setda.gunungkidulkab.go.id; Posel setda@gunungkidulkab.go.id

BERITA DAERAH

KABUPATEN GUNUNGKIDUL

Nomor 46

Tahun 2024

PERATURAN BUPATI GUNUNGKIDUL

NOMOR 46 TAHUN 2024

TENTANG

PERUBAHAN KEDUA ATAS PERATURAN BUPATI GUNUNGKIDUL

NOMOR 19 TAHUN 2023 TENTANG STANDAR SATUAN HARGA

DAN STANDAR BIAYA UMUM TAHUN ANGGARAN 2024

DENGAN RAHMAT TUHAN YANG MAHA ESA

BUPATI GUNUNGKIDUL,

- Menimbang :
- bahwa belanja daerah sebagai bagian dari pengelolaan keuangan daerah yang dilaksanakan dengan tertib, taat pada peraturan perundang-undangan, efisien, ekonomis, efektif, transparan, dan bertanggung jawab untuk meningkatkan kesejahteraan masyarakat;
 - bahwa belanja daerah dilaksanakan dengan berpedoman pada standar harga satuan regional, analisis standar belanja, dan/atau standar teknis;
 - bahwa standar satuan harga dan standar biaya umum tahun anggaran 2024 yang telah ditetapkan dengan Peraturan Bupati Gunungkidul Nomor 19 Tahun 2023 tentang Standar Satuan Harga dan Standar Biaya Umum Tahun Anggaran 2024 sebagaimana telah diubah dengan Peraturan Bupati Gunungkidul Nomor 34 Tahun 2023, tidak sesuai dengan kebutuhan dan perkembangan hukum sehingga perlu dilakukan perubahan;

d. bahwa berdasarkan pertimbangan sebagaimana dimaksud dalam huruf a, huruf b dan huruf c perlu menetapkan Peraturan Bupati tentang Perubahan Kedua atas Peraturan Bupati Gunungkidul Nomor 19 Tahun 2023 tentang Standar Satuan Harga dan Standar Biaya Umum Tahun Anggaran 2024;

- Mengingat :
1. Pasal 18 ayat (6) Undang-Undang Dasar Negara Republik Indonesia Tahun 1945;
 2. Undang-Undang Nomor 23 Tahun 2014 tentang Pemerintahan Daerah (Lembaran Negara Republik Indonesia Tahun 2014 Nomor 224, Tambahan Lembaran Negara Republik Indonesia Nomor 5587) sebagaimana telah beberapa kali diubah terakhir dengan Undang-Undang Nomor 6 Tahun 2023 tentang Penetapan Peraturan Pemerintah Pengganti Undang-Undang Nomor 2 Tahun 2022 tentang Cipta Kerja menjadi Undang-Undang (Lembaran Negara Republik Indonesia Tahun 2023 Nomor 41, Tambahan Lembaran Negara Republik Indonesia Nomor 6856);
 3. Undang-Undang Nomor 123 Tahun 2024 tentang Kabupaten Gunungkidul di Daerah Istimewa Yogyakarta (Lembaran Negara Republik Indonesia Tahun 2024 Nomor 309, Tambahan Lembaran Negara Republik Indonesia Nomor 7060);
 4. Peraturan Bupati Gunungkidul Nomor 19 Tahun 2023 tentang Standar Satuan Harga dan Standar Biaya Umum Tahun Anggaran 2024 (Berita Daerah Kabupaten Gunungkidul Tahun 2023 Nomor 19) sebagaimana telah diubah dengan Peraturan Bupati Gunungkidul Nomor 34 Tahun 2023 tentang Perubahan atas Peraturan Bupati Gunungkidul Nomor 19 Tahun 2023 tentang Standar Satuan Harga dan Standar Biaya Umum Tahun Anggaran 2024 (Berita Daerah Kabupaten Gunungkidul Tahun 2023 Nomor 34);

MEMUTUSKAN :

Menetapkan : PERATURAN BUPATI GUNUNGKIDUL TENTANG PERUBAHAN KEDUA ATAS PERATURAN BUPATI GUNUNGKIDUL NOMOR 19 TAHUN 2023 TENTANG STANDAR SATUAN HARGA DAN STANDAR BIAYA UMUM TAHUN ANGGARAN 2024.

Pasal I

Beberapa ketentuan dalam Lampiran I dan Lampiran II Peraturan Bupati Gunungkidul Nomor 19 Tahun 2023 tentang Standar Satuan Harga dan Standar Biaya Umum Tahun Anggaran 2024 (Berita Daerah Kabupaten Gunungkidul Tahun 2023 Nomor 19) sebagaimana telah diubah dengan Peraturan Bupati Gunungkidul Nomor 34 Tahun 2023 tentang Perubahan atas Peraturan Bupati Gunungkidul Nomor 19 Tahun 2023 tentang Standar Satuan Harga dan Standar Biaya Umum Tahun Anggaran 2024 (Berita Daerah Kabupaten Gunungkidul Tahun 2023 Nomor 34) diubah sebagai berikut:

1. Lampiran I diubah sehingga menjadi sebagaimana tercantum dalam Lampiran I yang merupakan bagian tidak terpisahkan dari Peraturan Bupati ini.
2. Lampiran II diubah sehingga menjadi sebagaimana tercantum dalam Lampiran II yang merupakan bagian tidak terpisahkan dari Peraturan Bupati ini.

Pasal II

Peraturan Bupati ini mulai berlaku pada tanggal diundangkan.

Agar setiap orang mengetahuinya, memerintahkan pengundangan Peraturan Bupati ini dengan penempatannya dalam Berita Daerah Kabupaten Gunungkidul.

Ditetapkan di Wonosari
pada tanggal 23 Desember 2024
BUPATI GUNUNGKIDUL,

ttd

SUNARYANTA

Diundangkan di Wonosari
pada tanggal 23 Desember 2024

SEKRETARIS DAERAH
KABUPATEN GUNUNGKIDUL,

ttd

SRI SUHARTANTA

LAMPIRAN I
 PERATURAN BUPATI GUNUNGKIDUL
 NOMOR 46 TAHUN 2024
 TENTANG
 PERUBAHAN KEDUA ATASPERUBAHAN
 PERATURAN BUPATI GUNUNGKIDUL NOMOR
 19 TAHUN 2023 TENTANG STANDAR SATUAN
 HARGA DAN STANDAR BIAYA UMUM
 TAHUN ANGGARAN 2024

STANDAR SATUAN HARGA BARANG
 (Sudah Termasuk Pajak)

Bahan Bangunan dan Konstruksi

NO	NAMA BARANG	SPEKIFIKASI	SATUAN	HARGA (Rp)
Bahan Bangunan dan Konstruksi				
1	Triplek t. 4 mm	Uk 120x240 cm	Lembar	61.500,00
2	Cat Semprot	pilox 300 cc	Buah	30.000,00
3	Roof Drain Metal		Buah	63.000,00
4	Stop kran dia 1"	ex. Onda	Buah	32.500,00
5	Pipa PVC dia 4"	ex. Wavin ; P. 4 m	M	70.700,00
6	Pipa PVC dia 3"	ex. Wavin ; P. 4 m	M	45.925,00
7	Pipa PVC dia 2"	ex. Wavin ; P. 4 m	M	23.875,00
8	Pipa PVC dia 1"	ex. Wavin ; P. 4 m	M	12.250,00
9	Pipa PVC dia 3/4"	ex. Wavin ; P. 4 m	M	8.917,00
10	Pipa PVC dia 1/2"	ex. Wavin ; P. 4 m	M	6.625,00
11	Rangka plafond Metal furing	termasuk paku ripet & acc	M2	45.750,00
12	List Profil 5 cm Gypsum		M	14.000,00
13	Gypsumboard t.9 mm	ex. Jayaboard ; uk 120 x 240 cm	Lembar	54.000,00
14	Kran dinding	type T 23 B13V7N ex. Toto	Buah	117.500,00
15	Kitchenzink	Hwaco 1L	Unit	335.000,00
16	Kran zink	T 30 AR13NV7N ex. Toto	Buah	126.666,67
17	Tempat Sabun	S 11 N EX. Toto	Buah	66.000,00
18	Floordrain	TX 1B ex. Toto	Buah	56.000,00
19	Kayu Klas I	Jati	m3	15.232.800,00
20	Kayu Klas II	Kamper	m3	10.050.000,00
21	Kayu Klas III	Meranti	m3	8.550.000,00
22	Kayu Klas IV	Terentang	m3	3.750.000,00
23	Dolken dia 8 s/d 10 cm	p. 4 m	Batang	15.750,00
24	Shower Set	type TX 423 SZ ex. Toto	Unit	170.000,00
25	Shower Spray	type THX 20 NBPIV ex. Toto	Unit	114.166,67
26	Bak air fibreglass	uk. 55x55x60 cm	Buah	382.950,00
27	Urinoir	type U 57 M ex. Toto	Unit	1.450.000,00
28	Kloset Jongkok	type CE 6 ex. Toto	Unit	272.500,00
29	Kloset duduk	CW 600 J / SW 660 J Komplit & acc	Unit	1.558.333,33
30	Wastafel	LW 240 CJ ex Toto, Komplit kran & acc	Unit	360.000,00
31	Alat Bantu	Alat Bantu	Set	14.430,00
32	ASPHALT FINISHER	Asp. Finisher	Jam	305.696,21
33	Amplas Kayu		Lembar	9.833,33

NO	NAMA BARANG	SPESIFIKASI	SATUAN	HARGA (Rp)
34	Triplek t. 3 mm	Uk 120x240 cm	Lembar	49.333,33
35	Triplek t. 9 mm	Uk 120x240 cm	Lembar	95.000,00
Aspal				
36	Aspal	Aspal Emulsi Modifikasi Polimer 2h	Liter	12.300,00
37	Aspal padat	Aspal penetrasi 60/70	Kg	11.550,00
38	Aspal	Aspal Cair	Kg	13.445,41
39	Aspal Emulsi CSS-1 atau SS-1	Aspal Emulsi CSS-1 atau SS-1	Liter	10.000,00
Semen				
40	Semen	Semen Portland	Kg	1.300,00
41	Semen	Semen 40 kg	Zak	58.000,00
42	M12 Semen / PC (kg) ()	BAHAN BANGUNAN DAN KONSTRUKSI Semen 002.002.2023 M12 Semen / PC (kg) ()	Kg	1.280,00
43	Semen (50 Kg)	Semen Indonesia	Zak	70.000,00
44	Semen Warna	Semen Indonesia	Kg	15.333,33
45	Portland Cement 40 kg	Portland Cement 40 kg	Zak	52.000,00
46	Campuran beton, fc' fc' > 25 MPa	Campuran beton, fc' fc' > 25 MPa	m3	618.255,00
Kaca				
47	Kaca	Kaca Polos 8 mm	M2	162.500,00
48	Kaca	Kaca Polos 5 mm	M2	82.000,00
49	Kaca	Kaca Polos 3 mm	M2	64.000,00
Pasir				
50	Pasir	Pasir Beton (Kasar)	M3	302.500,00
51	Tanah	Tanah Urug	m3	155.000,00
52	Pasir	Pasir Pasang (AC-WC, Mortar)	M3	270.833,00
53	Pasir	Pasir Urug (ada unsur lempung)	M3	302.500,00
54	Pasir Isi [SDA]	pasir urug	m3	200.000,00
55	Pasir	Beton	m3	285.714,00
56	Pasir	Pasir Pasang (Sedang)	M3	291.600,00
Batu				
57	Batu	M89d Lolos screen2 ukuran (9.5 - 19,0) (Base Camp)	M3	269.200,00
58	Agregat Pecah Mesin 5-10 & 10-20 mm	Agr Pch Mesin 5-10 & 10-15	M3	201.188,21
59	Batu Bara	Batu Bara	Kg	600,00
60	Bata Ringan (t. 10 cm)	Bata Ringan (t. 10 cm)	Buah	9.104,00
61	Bata Ringan (t. 10 cm)	Bata Ringan (t. 10 cm)	m3	681.000,00
62	Agregat	Agregat Kelas A	M3	211.445,85
63	Agregat	M04 Agregat Halus LPA (Base Camp)	M3	254.800,00
64	Batu Pecah	Batu Pecah Hitam 3/5 cm	m3	373.333,33
65	Agregat	Agregat Halus Beton (Pasir Kasar (Beton, Lapis Drainase))	M3	236.400,00
66	Batu prasasti	Batu Marmer ukuran 40 x 30 cm	Buah	600.000,00
67	Bahan Pahat Batu dan kayu	Bahan Pahat Batu dan kayu	Set	80.000,00
68	Batu	Kerikil	m3	272.917,00
69	Batu Pecah	Batu Pecah Hitam 3/4	m3	264.000,00
70	Batu	M09 BM Bahan Pilihan (batu putih) (Quarry)	M3	165.000,00
71	Agregat	Kerikil / Agregat	m3	350.000,00

NO	NAMA BARANG	SPESIFIKASI	SATUAN	HARGA (Rp)
72	Bata Merah	uk. 5 x 11x 22 cm	Buah	814,00
73	Agregat	Agregat Pecah Kasar (5 sd 20 mm)	M3	201.188,21
74	Batu kali	Batu belah pondasi	m3	214.286,00
75	Batu	Batu Belah Putih	m3	150.000,00
76	Agregat	Agregat Kasar (Sirtu)	M3	239.400,00
77	Batu	M07 Gravel	M3	351.600,00
78	Batu	Batu Belah / Kerakal	M3	209.444,00
79	Agregat Pecah Mesin 0-5 mm	Agr Pch Mesin 0 - 5	M3	201.188,21
80	Batu Pecah	Batu Pecah Hitam 2/3	m3	280.500,00
81	Batu Pecah	Batu Pecah Hitam 7/10	m3	250.000,00
82	Batu Pecah	Batu Pecah Hitam 1/2 cm	m3	390.000,00
83	Agregat	M03 BM Agregat Pecah Kasar (Base Camp)	M3	276.700,00
84	Agregat	M38 Agregat Lolos # 1 " (Base Camp)	M3	289.100,00
85	Batu	M89a Lolos screen1 ukuran (0 - 5) (Base Camp)	M3	254.800,00
86	Batu	M89b Lolos screen2 ukuran (0 - 5) (Base Camp)	M3	314.000,00
87	Batu	M89c Lolos screen2 ukuran (5 - 9,5) (Base Camp)	M3	289.100,00
Cat				
88	Plamir Kayu		Kg	47.333,33
89	Cat	Cat Melamic	Kg	38.500,00
90	Cat	BAHAN BANGUNAN DAN KONSTRUKSI Cat Cat	Kg	35.750,00
91	Cat	BAHAN BANGUNAN DAN KONSTRUKSI Cat Cat	Kg	35.750,00
92	Cat	Cat remover	Kg	29.300,00
93	Cat kayu/Besi	ex. SEIV	Kg	78.833,33
94	Meni kayu	ex. Nippon	Kg	40.000,00
95	Wood Filler	Impra	Kg	69.000,00
96	Cat	Bahan Bangunan Dan Konstruksi Cat Cat	Ltr	29.050,00
97	Cat	Cat Kayu dan Besi 200 g	Buah	15.000,00
98	Cat Tembok kw1	ex. Dulux ; Warna standard	Kg	32.000,00
99	Cat Tembok kw2	ex. Vinilex ; Warna standard	Kg	26.500,00
100	Plamir Tembok		Kg	24.583,33
101	Cat	Cat tembok warna putih 1kg	Kg	22.000,00
102	Cat	Cat Plamir 3 Kg	Buah	100.000,00
103	Cat Semprot	Pilox 150cc	Buah	22.000,00
Seng				
104	Gypsum t.9 mm (120 x 240 cm)	Gypsum t.9 mm (120 x 240 cm)	Lembar	60.000,00
105	Seng Plat BJLS 30	L. 90 cm	M	75.550,00
106	Seng	BAHAN BANGUNAN DAN KONSTRUKSI Seng Seng	M2	100.500,00
107	Seng Plat BJLS 30	Seng Plat BJLS 30	Lembar	45.000,00
Baja				
108	Pintu	Pintu Intake Bendung	Buah	5.500.000,00
109	Kait Angin		Buah	20.600,00
110	Pipa PVC ∅110 mm S.12,5	Pipa PVC ∅110 mm S.12,5	Batang	121.000,00

NO	NAMA BARANG	SPESIFIKASI	SATUAN	HARGA (Rp)
111	Besi	M13 Beton (Lokasi Pekerjaan)	Kg	14.000,00
112	Beton Struktur Fc' 15 MPa	Beton Struktur Fc' 15 MPa	M3	1.205.151,00
113	Door closer		Buah	144.200,00
114	Door Stoper		Buah	42.500,00
115	Selinder	type 08510 ex. Cisa	Buah	56.250,00
116	Handle pintu	type HRE 75.01 ex. Cisa	Buah	167.500,00
117	Rel Pengaman	Rel Pengaman	M	2.506.400,00
118	Kusen & Pintu PVC toilet	Maspion	Unit	243.333,33
119	Rangka Pintu Almunium	Alexindo	M	130.000,00
120	Rangka Jendela Almunium	Alexindo	M	1.300.000,00
121	Kusen Almunium	3", Alexindo	M	140.000,00
122	Rangka atap baja ringan	Smart truss; Prima truss	M2	195.000,00
123	Besi	Besi Tempa	M2	240.000,00
124	Grendel		Buah	16.000,00
125	Kawat	Bronjong (Lokasi Pekerjaan)	Kg	16.500,00
126	Kawat	M14 Beton (Lokasi Pekerjaan)	Kg	15.000,00
127	Beton Struktur Fc' 30 MPa	Beton Struktur Fc' 30 MPa	M3	2.238.989,00
128	Baja	Tulangan	Kg	13.200,00
129	Baja Tulangan (Ulir) D39	Baja Tulangan (Ulir) D39	Kg	8.450,00
130	Baja Tulangan (Ulir) D48	Baja Tulangan (Ulir) D48	Kg	9.000,00
131	Baja	Bergelombang	Kg	12.500,00
132	Baja	Tiang Pancang Baja	M	25.247,00
133	Klep diameter 3/4"	ex. Onda	Buah	38.333,00
134	Baja Tulangan (Polos) U24	Baja Tulangan (Polos) U24	Kg	12.100,00
135	Air untuk konstruksi	Air untuk konstruksi	M3	50.000,00
136	Pintu	Pintu Penguras Bendung	Buah	11.000.000,00
137	Baja Tulangan (Ulir) D32	Baja Tulangan (Ulir) D32	Kg	9.000,00
Patok Beton				
138	Patok Beton	Patok Batas Tanah	Buah	12.000,00
139	Beton Struktur Fc' 25 Mpa	Beton Struktur Fc' 25 Mpa	M3	1.611.980,00
140	Angkur Blok Beton [CK]	Angkur Blok Beton [CK]	Buah	25.000,00
Besi Beton				
141	Besi tulangan dia. 14 mm	Besi tulangan dia. 14 mm	Batang	203.000,00
142	Reng Baja Ringan 0.45	Reng Baja Ringan 0.45	Batang	85.000,00
143	Besi Hollow	Bahan Galvanis; ukuran 3 x 3 cm; Panjang 1 meter; Tebal 1,2 mm	Batang	31.500,00
144	Besi Siku	Bahan Besi Hitam; ukuran 3 x 3 cm; Panjang 1 meter; Tebal 1,4 mm	Meter	28.000,00
145	Plat Besi	Bahan Galvanis; tebal 0,8 mm	Lembar	236.979,00
146	Besi tulangan dia. 6 mm	Besi tulangan dia. 6 mm	Batang	37.240,00
147	Besi tulangan dia. 8 mm	Besi tulangan dia. 8 mm	Batang	66.360,00
148	Besi tulangan dia. 10 mm	Besi tulangan dia. 10 mm	Batang	103.600,00
149	Besi tulangan dia. 12 mm	Besi tulangan dia. 12 mm	Batang	149.800,00
150	Baja Ringan 75.35.0.75 mm	Profil C	Batang	185.000,00
151	Besi tulangan dia. 16 mm	Besi tulangan dia. 16 mm	Batang	266.000,00
152	Besi tulangan dia. 19 mm	Besi tulangan dia. 19 mm	Batang	405.000,00

NO	NAMA BARANG	SPEKIFIKASI	SATUAN	HARGA (Rp)
153	Besi beton polos	Besi beton polos	Kg	14.000,00
154	Besi beton ulir	Besi beton ulir	Kg	16.000,00
155	Besi bendrat	Besi bendrat	Kg	21.000,00
Tegel				
156	Paving Block	Paving Block	Meter	75.000,00
Genteng				
157	Genteng Asbes	genteng asbes	Buah	79.800,60
158	Genteng Keramik	25 bh/m ² ex Jatiwangi	Buah	6.500,00
159	Nok Genteng Keramik	4 bh/m ex Jatiwangi	Buah	21.900,00
160	atap UPVC 83 cm x 100 cm	atap UPVC 83 cm x 100 cm	M ²	200.000,00
161	Nok Genteng Keramik Glasur	4 bh/m ex KANMURI	Buah	24.800,00
162	Genteng Keramik Glazur	15 bh/m ² KANMURI	Buah	9.240,00
Bis Beton				
163	Bata beton ringan ex Celcon	uk. 9 x 19 x 39 cm	Buah	8.445,78
164	Buis Beton	Buis Beton	Buah	175.000,00
Plat				
165	Strip Bearing	Strip Bearing	Buah	229.500,00
166	Besi Plat rata2	KS	Kg	29.000,00
167	alat bantu	alat bantu pekerjaan jalan aspal	Set	13.200,00
168	Plat Kunci	Plat Kunci	Buah	22.000,00
169	Pelat Rambu (High I. Grade)	Pelat Rambu (High I. Grade)	Buah	216.500,00
170	Pelat Rambu (Eng. Grade)	Pelat Rambu (Eng. Grade)	Buah	176.000,00
Concrete Sheet Pile				
171	Mini Timber Pile	Mini Timber Pile	Buah	27.000,00
172	Joint Socket Pile 16x16x16	Joint Socket Pile 16x16x16	Set	67.500,00
173	Mikro Pile 16x16x16	Mikro Pile 16x16x16	M1	60.750,00
174	Joint Socket Pile 35x35	Joint Socket Pile 35x35	Set	607.500,00
175	Expansion Joint Tipe Torma	Expansion Joint Tipe Torma	M1	1.200.000,00
Kawat Bronjong				
176	Geotextile	Geotextile	M ²	27.500,00
177	Kawat beton	Kawat Beton	Kg	19.333,33
178	Kawat	Las	Dos	16.000,00
Karung				
179	Karung	Karung plastik	Buah	3.000,00
180	karung pupuk	karung pupuk	Buah	4.000,00
181	Matras Concrete	Matras Concrete	Buah	405.000,00
Minyak Cat/Thinner				
182	Thinner	Thinner	Liter	12.000,00
Keramik				
183	Keramik	ukuran 30x60	Unit	165.350,00
184	Keramik	ukuran 20x20	Unit	26.490,00
185	Keramik	ukuran 25x75	Unit	140.550,00
186	Keramik	ukuran 30x30	Buah	36.740,00
187	Bahan Bangunan Konstruksi	Urinoir	Unit	1.406.000,00
188	Plint Granitatile 10/40 cm	ex. Granito	M ²	12.666,57

NO	NAMA BARANG	SPESIFIKASI	SATUAN	HARGA (Rp)
189	Plint Keramik 10/30 cm	ex. Roman	M2	9.200,00
190	Granite Tile 40/40	ex Granito tile	M2	101.949,07
191	Keramik 30/30	ex Masterina	M2	47.625,00
Sirtu				
192	S i r t u	Sirtu	M3	216.600,00
Abu batu				
193	kapur halus	kapur halus	Per Karung	15.000,00
Amplas				
194	Amplas Bulat	Amplas Bulat	Unit	1.600,00
195	Bahan Bangunan Konstruksi	Amplas	Lembar	7.400,00
196	Dudukan amplas Bulat	Dudukan amplas Bulat	Unit	15.000,00
Slot Pintu				
197	Slot Tanam		Buah	172.500,00
Engsel				
198	Engsel	3", ex Bos	Buah	34.600,00
Paku,Mur,Baut dan Lainnya				
199	Turnbuckle	Turnbuckle	Buah	65.000,00
200	Scrup Besi Tembok	Scrup Besi Tembok	Buah	18.000,00
201	Paku rivet	Bahan alumunium; ukuran 3,2 x 12,7 mm	Box	420.000,00
202	baut	baut roofing UPVC	Buah	2.750,00
203	Paku	Paku 1 s/d 3 cm	Kg	20.166,67
204	Screw/Baut Roofing Box	Screw/Baut Roofing Box	Box	270.000,00
205	Baut Roving	Bahan Besi Ukuran 10 x 19 cm	Box	420.000,00
206	Paku,Mur,Baut dan Lainnya	BAHAN BANGUNAN DAN KONSTRUKSI PAKU,MUR,BAUT DAN LAINNYA Paku,Mur,Baut dan Lainnya	Kg	22.300,00
207	Paku,Mur,Baut dan Lainnya	BAHAN BANGUNAN DAN KONSTRUKSI PAKU,MUR,BAUT DAN LAINNYA Paku,Mur,Baut dan Lainnya	Buah	900,00
208	Besi angkur	Bahan Besi diameter 10 mm panjang 6 m	Buah	35.000,00
209	Lis Profil Gypsum t.5 cm	Lis Profil Gypsum t.5 cm	M	15.000,00
210	Paku	Paku 5 s/d 10 cm	Kg	18.667,77
211	Paku	Ukuran 8 s/d 12 cm	Kg	18.667,77
Tanah Urug				
212	Gebalan Rumput	Gebalan Rumput	M2	3.500,00
213	Bahan Timbunan Pilihan	Bahan pilihan	M3	113.200,00

Bahan Kimia

NO	NAMA BARANG	SPESIFIKASI	SATUAN	HARGA (Rp)
Bahan Kimia Padat				
214	Pupuk Majemuk	Pupuk Majemuk	Kg	18.000,00
215	Pupuk AB mix	Nutrisi tanaman hidroponik	Pack	120.000,00
216	Bahan Kimia Laboratorium	Bahan kimia untuk uji profisiensi	Paket	10.000.000,00
217	Pupuk NPK Non Subsidi	Pupuk NPK Non Subsidi	Kg	15.000,00
218	Belanja Pupuk	Pupuk Organik	Kg	1.200,00
219	Dolomid	Dolomid	Zak	55.700,00

NO	NAMA BARANG	SPESIFIKASI	SATUAN	HARGA (Rp)
220	Pupuk Tunggal	Pupuk Tunggal	Kg	6.200,00
221	Pupuk ZA	pupuk ZA	Kg	2.500,00
222	Belanja Obat-Obatan Lainnya	Belanja obat obatan tanaman perkebunan	Kg	70.000,00
223	KNO3	KNO3	Zak	50.000,00
224	Bahan Kimia Padat	Herbisida	Liter	70.000,00
225	Bahan Kimia Padat	Serum positif brucellosis	Vial	325.000,00
226	Bahan Kimia Padat	Serum positif pullorum	Vial	155.000,00
227	Bahan Kimia Padat	Pupuk NPK Mutiara 16.16.16	Kg	20.000,00
228	Bahan Kimia Padat	Organik Non Pabrikan	Kg	1.000,00
229	Pupuk Urea	Pupuk Urea	Kg	6.200,00
230	deglass	bahan kimia (deglass)	Box	1.000.000,00
231	Bahan uji rapid test kandungan pestisida pada makanan	belanja bahan uji rapid test kandungan pestisida pada makanan	Paket	3.200.000,00
232	Rapid Test Uji Pemalsuan daging Babi (Pork Kit Test)	bahan kimia (Rapid Test Uji Pemalsuan daging Babi (Pork Kit Test))	Box	1.800.000,00
233	PBS/Phosat Buffer Saline Tablet	Bahan Kimia (PBS/Phospat Buffer Saline Tablet)	Pot	1.257.500,00
234	Belanja Bahan Kimia Tes Kit Methanil Yellow	Tes Kit Methanil Yellow	Paket	1.300.000,00
235	Belanja bahan kimia Tes Kit Rodhamin B	Tes Kit Rodhamin B	Paket	1.500.000,00
236	Belanja bahan kimia Tes Kit Boraks	Tes Kit Boraks	Paket	1.400.000,00
	Bahan Kimia Cair			
237	Bahan Kimia Cair	Antigen AI	Vial	265.000,00
238	Herbisida	bahan kimia cair herbisida	Liter	125.000,00
239	Bahan Kimia Cair	Insektisida	Liter	175.000,00
240	Bahan Kimia Cair	Antigen ND	Vial	175.000,00
241	bahan kimia biolarvasida	biolarvasida	Botol	32.000,00
242	Belanja Bahan Kimia Tes Kit Formalin	Tes Kit Formalin	Paket	1.500.000,00
243	Bahan Kimia Cair	Reagen Durante	Botol	120.000,00
244	Bahan Kimia Cair	Chlorin	Liter	175.000,00
245	Bahan Kimia Cair	Formalin	Liter	35.000,00
246	Pestisida Kimia Pertanian	Pestisida Kimia Pertanian	Liter	65.000,00
247	Bahan Kimia Pembasmi Serangga	Pembasmi Serangga	Buah	40.000,00
248	Asam Tartrat	Bahan Kimia (Asam Tartrat)	Gram	6.000,00
249	Kit Test Residu Antibiotik	Belanja Bahan Kimia (Kit Test Residu Antibiotik)	Box	900.000,00
250	Asam Pikrat	Belanja Kimia (Asam Pikrat)	Gram	20.000,00
251	Cat Thiner	Polyurethane (PU)	Liter	65.000,00
252	Cat Penutup	Clear	Kg	430.500,00
253	Cat Besi	Lapisan Warna	Kg	262.500,00
254	Cat Silver untuk Besi	Cat Silver	Kg	273.000,00
255	Cat Dasar Besi	Cat Epoxy	Kg	168.000,00
256	Bahan kimia	Belanja bahan kimia untuk pengelolaan sampah lainnya (ralat, decis dll)	Paket	9.000.000,00
257	Bahan Kimia Cair	Round up	Liter	100.000,00
258	Plastizier	Super Plastizier	Kg	40.000,00
259	HCL	HCL	Liter	25.000,00

NO	NAMA BARANG	SPESIFIKASI	SATUAN	HARGA (Rp)
260	Pembasmi Serangga	Pembasmi Serangga - Gun Killer 250 ml	Buah	60.000,00
261	Fungisida	bahan kimia cair	Kg	125.000,00
262	insektisida	bahan kimia cair insektisida	Liter	80.000,00
263	Starter / EM4	Starter / EM4	Botol	25.000,00
264	Fumisid	Disinfektan untuk membasmi segala jenis mikroorganisme di kolam	Botol	89.000,00
265	Rapid Tes Avian Influenza	Bahan Kimia (Rapid Tes Avian Influenza)	Box	6.500.000,00
266	Seed Treatment	Seed Treatment	Botol	25.000,00
267	Disinfektan AD-5	Disinfektan AD-5 Disinfectant Siap Pakai 5 Liter	Botol	77.500,00
268	Belanja Bahan Kimia (Antigen Brucella)	antigen brucella (Kimia Cair)	Vial	435.000,00
269	Belanja Bahan Kimia (Serum Negatif Brucella)	Serum Negatif Brucella	Vial	120.000,00
270	Aquadest 20 L	Belanja Bahan Kimia (Aquadest)	Jerigen	100.000,00
271	Belanja Bahan Kimia (Serum Negatif Pullorum)	Serum Negatif Pullorum	Vial	120.000,00
272	Trichoderma	Trichoderma	Botol	70.000,00
273	Bahan Kimia Cair	Giemsa	Botol	1.250.000,00
274	Bahan Kimia Cair	Antigen Pullorum	Vial	452.000,00
275	POC	POC	Liter	75.000,00
276	belanja N2 Cair	belanja N2 Cair	Liter	22.000,00
Bahan Kimia Gas				
277	Gas amonia	Refill gas amonia 50 Kg	Paket	3.500.000,00
278	Assetilline	Assetilline	Botol	229.500,00

Bahan Bakar dan Pelumas

NO	NAMA BARANG	SPESIFIKASI	SATUAN	HARGA (Rp)
Bahan Bakar Minyak				
279	BBM Peralite (non kendaraan)	bahan bakar mesin	Liter	10.000,00
280	BBM Peralite untuk Kendaraan	Bahan Bakar Mesin Kendaraan Pemdampingan DAK NF	Liter	10.000,00
281	BBM Bio Solar (non kendaraan)	bahan bakar mesin	Liter	5.150,00
282	BBM Pertamina (Non DAU)	Pertamax (Non DAU)	Liter	13.900,00
283	Bahan Bakar Minyak	Dexlite (Non Kendaraan / Non DAU)	Liter	17.800,00
Minyak Pelumas				
284	Oli mesin pabrik es	Refrigeration oil	Drum	12.500.000,00
285	Belanja pelumas	Pelumas kompresor pabrik es	Drum	12.500.000,00

Bahan Baku

NO	NAMA BARANG	SPESIFIKASI	SATUAN	HARGA (Rp)
Kawat				
286	Tulis Kantor	Kawat Segel	Ikat	125.000,00
287	Kawat	Antigen Brucella	Vial	435.000,00
288	kawat galvanis anyam	kawat galvanis anyam	M	20.000,00
289	Kawat Sling Outdoor	lapis plastik	Meter	5.000,00
Kayu				
290	Kayu	M19 BM Kayu Perancah (Lokasi Pekerjaan)	M3	1.650.000,00

NO	NAMA BARANG	SPESIFIKASI	SATUAN	HARGA (Rp)
291	Kayu	M142 BM Kayu Kelas 1 (0)	Kg	5.000.000,00
292	Kayu	Kayu Kaso 5/7 cm	m3	3.428.600,00
293	Kayu	Papan 3/20 cm kayu kelas II	m3	3.604.000,00
294	Kayu	Kayu	Lembar	61.300,00
295	Kayu	Kayu	M	16.000,00
296	Kayu Bakar	kayu tahun keras	m3	110.000,00
297	Kayu	M99 BM Kayu Acuan (0)	Kg	1.650.000,00

Bahan/Bibit Tanaman

NO	NAMA BARANG	SPESIFIKASI	SATUAN	HARGA (Rp)
Bahan/Bibit Tanaman				
298	Belanja Bahan-Bahan/Bibit Tanaman	Bibit Mangga	Batang	50.000,00
299	Belanja Bahan-Bahan/Bibit Tanaman	Bibit jambu kristal	Batang	30.000,00
300	Belanja Bahan-Bahan/Bibit Tanaman	Bibit alpukat	Batang	55.000,00
301	Belanja Bahan-Bahan/Bibit Tanaman	Bibit jambu madu deli	Batang	50.000,00
302	Belanja Bahan-Bahan/Bibit Tanaman	Benih Cabai	Box	175.000,00
303	Benih Terong	Benih Terong	Sachet	50.000,00
304	Benih Kangkung	Benih Kangkung	Kg	50.000,00
305	Belanja Bahan-Bahan/Bibit Tanaman	Bibit jambu dersana	Batang	40.000,00
306	Belanja Bahan-Bahan/Bibit Tanaman	Bibit Durian	Batang	60.000,00
Bahan/Bibit Tanaman Pertanian				
307	Benih bayam	Benih bayam	Sachet	18.000,00
308	Benih Padi Hibrida	Benih Padi Hibrida kulaitas 1	Kg	152.000,00
309	Benih Jagung Hibrida	Benih Jagung Hibrida	Kg	75.000,00
310	Benih Kangkung	Benih Kangkung	Sachet	25.000,00
311	Benih Selada	Varietas New Grand Rapid 5Gram	Sachet	25.000,00
312	Benih Padi Segreng Handayani	Benih Padi Segreng Handayani	Kg	30.000,00
313	Polybag	40 cm	Kg	40.000,00
314	Plastik Semai	Plastik Semai	Pak	11.000,00
315	Benih Sawi Caysim	Benih Sawi Caysim	Sachet	13.000,00
316	Benih Kangkung sachet	Benih Kangkung sachet	Sachet	15.000,00
317	Benih Tomat Sachet	Benih Tomat Sachet	Sachet	45.000,00
318	Benih Gambas Sachet	Benih Gambas Sachet	Sachet	28.000,00
319	Benih kacang panjang	Benih kacang panjang	Sachet	23.000,00
320	Benih timun sachet	Benih timun sachet	Sachet	30.000,00
321	Benih timun	Benih timun	Sachet	30.000,00
322	Benih sayur	Benih untuk hidroponik	Kg	75.000,00
323	Benih pare	Benih pare	Sachet	26.000,00
324	Benih Sawi	Benih Sawi	Sachet	25.000,00
325	benih padi lulus sertifikasi	benih padi lulus sertifikasi	Kg	5.000,00
326	benih padi dasar	benih padi dasar	Kg	17.000,00
327	Sekam	Sekam	Per Karung	10.000,00
328	Benih Terong Ungu Sachet	Benih Terong Ungu Sachet	Sachet	33.000,00
329	Benih Cabai Rawit	Benih Cabai Rawit	Sachet	30.000,00
330	Bibit Tembakau	Bibit Tembakau	Batang	115,00

NO	NAMA BARANG	SPESIFIKASI	SATUAN	HARGA (Rp)
331	media tanam	media tanam	Zak	26.050,00
332	Benih Bawang Merah	Benih Bawang Merah	Kg	50.000,00
333	Bibit Jambu Dalhari	Bibit Jambu Dalhari	Batang	30.000,00
334	Bibit Rambutan	Bibit Rambutan	Batang	30.000,00
335	Benih Pakcoy	Benih Pakcoy	Sachet	30.000,00
336	Benih Selada	Varietas Lettuce Batavia Caipira 1 gram	Sachet	60.000,00
337	Benih Slada	Benih Slada	Sachet	25.000,00
338	Benih Kedelai	Benih Kedelai	Kg	15.000,00
Bahan/Bibit Tanaman Perkebunan				
339	Belanja Bahan-Bahan/Bibit Tanaman	Bibit bunga Brumelia	Batang	200.000,00
340	Belanja Bahan-Bahan/Bibit Tanaman	Bibit kelapa	Batang	50.000,00
341	Belanja Bahan-Bahan/Bibit Tanaman	Bibit Kelengkeng	Buah	50.000,00
342	Belanja Bahan-Bahan/Bibit Tanaman	Bibit Jeruk Bali	Buah	50.000,00
343	Belanja Bahan-Bahan/Bibit Tanaman	Bibit bunga Soka Merah	Batang	40.000,00
344	Belanja Bahan-Bahan/Bibit Tanaman	Bibit bunga Soka Putih	Batang	40.000,00
345	Belanja Bahan-Bahan/Bibit Tanaman	Bibit bunga Soka Pink	Batang	40.000,00
346	Belanja Bahan-Bahan/Bibit Tanaman	Bibit bunga Sambang Dara	Anakan	30.000,00
347	Belanja Bahan-Bahan/Bibit Tanaman	Bibit bunga Melati Korea	Batang	30.000,00
348	Belanja Bahan-Bahan/Bibit Tanaman	Bibit bunga Puring	Batang	35.000,00
349	Belanja Bahan-Bahan/Bibit Tanaman	Bibit bunga Pucuk Merah	Batang	35.000,00
350	Belanja Bahan-Bahan/Bibit Tanaman	Bibit bunga Reulia Ungu	Batang	20.000,00
351	Belanja Bahan-Bahan/Bibit Tanaman	Bibit bunga Krokot Merah	Batang	15.000,00
352	Belanja Bahan-Bahan/Bibit Tanaman	Bibit bunga Krokot Putih	Batang	15.000,00
353	Belanja Bahan-Bahan/Bibit Tanaman	Bibit bunga Kucai	Batang	20.000,00
354	Belanja Bahan-Bahan/Bibit Tanaman	Bibit bunga Tradescantia Nanouk	Batang	30.000,00
355	Belanja Bahan-Bahan/Bibit Tanaman	Bibit bunga Walisongo	Batang	40.000,00
356	Belanja Bahan-Bahan/Bibit Tanaman	Bibit bunga Meranti Bali	Batang	20.000,00
357	Belanja Bahan-Bahan/Bibit Tanaman	Bibit bunga Pandan Bali	Batang	200.000,00
358	Belanja Bahan-Bahan/Bibit Tanaman	Bibit bunga Tricolor	Batang	35.000,00
359	Belanja Bahan-Bahan/Bibit Tanaman	Bibit bunga Brokoli	Batang	30.000,00
360	Belanja Bahan-Bahan/Bibit Tanaman	Bibit bunga Melati Belanda	Batang	30.000,00
361	Belanja Bahan-Bahan/Bibit Tanaman	Bibit bunga Lili Kuning	Batang	30.000,00
362	Belanja Bahan-Bahan/Bibit Tanaman	Bibit klengkeng	Buah	50.000,00
363	Belanja Bahan-Bahan/Bibit Tanaman	Bibit bunga Bougenville	Batang	150.000,00
364	Belanja Bahan-Bahan/Bibit Tanaman	Bibit bunga Rembosa Mini	Batang	40.000,00
365	Belanja Bahan-Bahan/Bibit Tanaman	Bibit Bunga Hortensia	Batang	40.000,00
366	Belanja Bahan-Bahan/Bibit Tanaman	Bibit bunga Lantana Kuning	Batang	30.000,00
367	Belanja Bahan-Bahan/Bibit Tanaman	Bibit bunga Kacapiring	Batang	30.000,00
368	Belanja Bahan-Bahan/Bibit Tanaman	Krisan	Batang	350,00
369	Belanja Bahan-Bahan/Bibit Tanaman	Bibit sawo	Buah	35.000,00
370	Belanja Bahan-Bahan/Bibit Tanaman	Bibit kepel	Buah	40.000,00
371	Belanja Bahan-Bahan/Bibit Tanaman	Bibit nangka	Buah	35.000,00
372	Belanja Bahan-Bahan/Bibit Tanaman	Bibit jeruk nipis	Buah	35.000,00
373	Belanja Bahan-Bahan/Bibit Tanaman	Bibit srikaya	Buah	40.000,00
374	Belanja Bahan-Bahan/Bibit Tanaman	Bibit Indigofera	Batang	6.000,00

NO	NAMA BARANG	SPESIFIKASI	SATUAN	HARGA (Rp)
375	Belanja Bahan-Bahan/Bibit Tanaman	Bibit Gama Umami	Batang	1.000,00

Isi Tabung Pemadam Kebakaran

NO	NAMA BARANG	SPESIFIKASI	SATUAN	HARGA (Rp)
Isi Tabung Pemadam Kebakaran 3 Kg ABC Powder				
376	Bahan Kimia Cair	Cairan busa pemadam api (cairan foam) 6%	Liter	80.000,00
377	Pengisian Air	Air untuk pengisian tangki kendaraan pemadam kebakaran	Tangki (4000 Liter)	25.000,00
378	Isi Tabung Pemadam Kebakaran 3 Kg ABC Powder	Isi ulang tabung pemadam kebakaran 3 kg ABC	Unit	250.000,00
Peralatan Pemadam Kebakaran				
379	Kain Penutup Api	Kain Penutup Api untuk Pemadam Kebakaran	Buah	50.000,00

Isi Tabung Gas Oksigen

NO	NAMA BARANG	SPESIFIKASI	SATUAN	HARGA (Rp)
Isi Tabung Gas Oksigen				
380	Oxygen	Oxygen	Botol	114.750,00
Isi Tabung Gas Elpiji				
381	Isi Tabung Gas	Isi tabung Gas LPG 12 Kg	Buah	260.000,00
382	Isi Tabung Gas	Refiling Tabung Gas LPG 3kg	Buah	25.000,00
383	Isi Tabung	Isi Tabung Gas LPG/tabung	Tabung	150.000,00

Bahan/ Bibit Ternak/Bibit Ikan

NO	NAMA BARANG	SPESIFIKASI	SATUAN	HARGA (Rp)
Bahan/ Bibit Ternak/Bibit Ikan				
384	Bahan Bibit Ternak		Ekor	300,00
385	Kolam terpal bundar lengkap budidaya ikan air tawar	Kolam terpal bundar lengkap diameter 2 meter (fullset)	Paket	1.205.000,00
Bahan/Bibit Ternak				
386	Bibit Ayam (KUB)	umur 3 bulan	Ekor	85.000,00
Bahan/Bibit Ikan				
387	Benih nila (3-5 cm)	Benih nila (3-5 cm)	Ekor	85,00
388	Benih ikan tawes (3-5 cm)	Ikan tawes ukuran 3-5 cm	Ekor	125,00
389	Kakaban	Kakaban	Unit	10.000,00
390	Benih Ikan Wader Pari	Benih Ikan Wader Pari	Ekor	200,00
391	Kain Hafa 3 meter	Kain Hafa 3 meter	Unit	120.000,00
392	Benih nila (5-7 cm)	Benih nila (5-7 cm)	Ekor	120,00
393	Bahan/Bibit Ikan - Sesar Larva	Sesar Larva	Unit	15.000,00
394	Kain Hafa 4 meter	Kain Hafa 4 meter	Unit	150.000,00
395	Pecak Induk	Pecak Induk	Unit	150.000,00
396	Bahan/Bibit Ikan	Pecak Benih	Unit	125.000,00
397	Bahan/Bibit Ikan - Sesar Benih	Sesar Benih	Alat	35.000,00
398	Benih patin (9-10 cm)	Benih patin (9-10 cm)	Ekor	1.140,00
399	Bahan/Bibit Ikan - Sesar Induk	Sesar Induk	Buah	80.000,00
400	Sangrib	Sangrib	Unit	10.000,00

NO	NAMA BARANG	SPESIFIKASI	SATUAN	HARGA (Rp)
401	Benih lele (7-8 cm)	Benih lele (7-8 cm)	Ekor	392,00
402	Kalo	Kalo	Unit	15.000,00
403	Benih ikan mas (3-5 cm)	Benih ikan mas (3-5 cm)	Ekor	150,00
404	Calon induk ikan nila nilasa	100 ekor jantan, 300 ekor betina, ukuran 75-125 gram/ekor, warna merah	Per Bungkus	2.234.000,00
405	Calon induk ikan nila gift	100 ekor jantan, 300 ekor betina, ukuran 75-125 gram/ekor, warna hitam	Per Bungkus	2.400.000,00
406	Calon induk ikan lele mutiara	5 ekor jantan, 10 ekor betina, ukuran 400-600 gram/ekor, warna abu-abu hitam	Per Bungkus	800.000,00
407	Benih ikan nilem (3-5 cm)	Ikan nilem ukuran 3-5 cm	Ekor	125,00

Bahan Lainnya

NO	NAMA BARANG	SPESIFIKASI	SATUAN	HARGA (Rp)
Bahan KBM				
408	Inner Dompot	Inner Dompot Rajut	Pcs	9.300,00
409	Baking Soda	Baking Soda	Bungkus	2.600,00
410	Kismis Hitam	Kismis Hitam	Bungkus	16.500,00
411	Margarin B	Margarin B	Kg	45.100,00
412	Lem	Lem Kayu	Kg	37.000,00
413	Seal tape		Buah	6.600,00
414	Minyak bekisting		Ltr	5.000,00
415	Plastik Mika 5A	Plastik Mika 5A	Pak	35.000,00
416	L 20 R	L 20 R	Roll	15.000,00
417	Furing hitam 75 gram	Furing hitam 75 gram	M	8.000,00
418	Obat Batik Sol Biru (Blue)	Obat Batik Sol Biru (Blue)	Ons	75.000,00
419	arang	arang	Kg	8.000,00
420	Tembakau	Tembakau	Kg	150.000,00
421	saus rokok	saus rokok	Buah	14.500,00
422	Alat Linting Rokok	Alat Linting Rokok	Buah	200.000,00
423	Kertas Rokok	Kertas Rokok	Lembar	120,00
424	Filter Rokok	Filter Rokok	Paket	120.000,00
425	Bubuk Cengkeh	Bubuk Cengkeh	Kg	150.000,00
426	Kemasan Rokok	Kemasan Rokok	Kg	1.500,00
427	Garam refina	bungkus kecil	Bungkus	7.000,00
428	Sabun Cuci Piring 400 ml	Sabun Cuci Piring 400 ml	Buah	10.000,00
429	Tepung terigu segitiga	Tepung terigu segitiga	Kg	15.000,00
430	Minyak Goreng	Minyak Goreng	Liter	25.000,00
431	Margarin	Margarin	Bungkus	5.500,00
432	Makanan Bayi	Makanan Bayi	Buah	17.000,00
433	Telur Ayam	Telur Ayam	Kg	30.000,00
434	Beras Premium	Beras Premium	Kg	13.000,00
435	Rumput Laut Ulfa	Rumput Laut Ulfa	Kg	15.000,00
436	Saringan stainless diameter 18 cm	Saringan stainless diameter 18 cm	Buah	25.000,00
437	Nampan plastik	Nampan plastik	Buah	7.500,00
438	Kaos kaki	Kaos kaki	Buah	15.000,00

NO	NAMA BARANG	SPESIFIKASI	SATUAN	HARGA (Rp)
439	Mangkok jago	Mangkok jago	Buah	8.000,00
440	Kacang Hijau	Kacang Hijau	Bungkus	10.000,00
441	Kacang Tolo	Kacang Tolo	Bungkus	8.000,00
442	Tempe	Tempe	Buah	1.000,00
443	Tahu	Tahu	Buah	500,00
444	Brokoli	Brokoli	Buah	8.000,00
445	Wotel	Wotel	Kg	10.000,00
446	Jeruk	Jeruk	Kg	20.000,00
447	Cabai Keriting	Cabai Keriting	Kg	70.000,00
448	Kacang Almond Slice	Kacang Almond Slice	Pak	26.900,00
449	Susu kental manis coklat	Susu kental manis coklat	Kaleng	19.500,00
450	Coklat Bubuk	Coklat Bubuk	Kg	134.000,00
451	susu bubuk	susu bubuk	Per Bungkus	51.400,00
452	Vanili Bubuk	Vanili Bubuk	Per Bungkus	8.000,00
453	daging kambing	Bahan sosialisasi bimtek keluarga sehat melalui pangan asal hewan yang ASUH PIWK	Kg	70.000,00
454	Daging sapi	Bahan sosialisasi bimtek keluarga sehat melalui pangan asal hewan yang ASUH PIWK	Kg	140.000,00
455	Tetes Tebu	Tetes Tebu	Botol	12.500,00
456	Daging babi	Bahan sosialisasi bimtek keluarga sehat melalui pangan asal hewan yang ASUH PIWK	Kg	65.000,00
457	telur ayam	Bahan sosialisasi bimtek keluarga sehat melalui pangan asal hewan yang ASUH PIWK	Kg	25.000,00
458	Daging ayam	Bahan sosialisasi bimtek keluarga sehat melalui pangan asal hewan yang ASUH PIWK	Kg	39.000,00
459	Pisang	Pisang	Per Sisir	15.000,00
460	kambing	kambing untuk praktek penyembelihan	Ekor	2.000.000,00
461	ayam broiler	ayam broiler untuk pelatihan penyembelihan	Ekor	25.000,00
462	bahan lainya	Canthing	Set	10.000,00
463	bahan lainya	Pewarna indigosol warna Biru	Paket	25.000,00
464	bahan lainya	Pewarna indigosol warna hijua	Paket	25.000,00
465	bahan lainya	Pewarna indigosol warna pink	Paket	25.000,00
466	bahan lainya	Pewarna indigosol warna Abu-abu	Paket	25.000,00
467	bahan lainya	Pewarna indigosol warna Kuning	Paket	25.000,00
468	Kain Mori	Mori Katon	Meter	35.000,00
469	bahan lainya	Malam batik	Kg	45.000,00
470	bahan lainya	Pewarna indigosol warna Merah	Paket	25.000,00
471	bahan lainya	Pewarna indigosol warna Coklat	Paket	25.000,00
472	bahan lainya	Pewarna serbuk naptol merah Muda	Paket	25.000,00
473	bahan lainya	Pewarna serbuk naptol Biru	Paket	25.000,00
474	atribut dan perlengkapan pemantau hewan qurban	pisau cek daging	Pcs	23.000,00
475	atribut dan perlengkapan pemantau hewan qurban	kaos	Pcs	70.000,00
476	bahan lainya	water glass	Kg	10.000,00

NO	NAMA BARANG	SPESIFIKASI	SATUAN	HARGA (Rp)
477	bahan lainya	kelereng	Biji	500,00
478	gelang karet	bahan lainya - gelang karet	Kg	35.000,00
479	Pewarna Batik Merah R	Pewarna Batik Merah R	Ons	39.000,00
480	Pewarna Batik Biru B	Pewarna Batik Biru B	Ons	39.000,00
481	Kertas Origami	Kertas Origami	Per Bungkus	20.000,00
482	Bahan Lainnya	lem bulu mata expert	Biji	78.200,00
483	eye shadow 08	Bahan Lainnya	Biji	51.750,00
484	Bahan Peraga Pelatihan/Klinik Konsultasi	Belanja Bahan Peraga Klinik Konsultasi Kemasan (K3)	Paket	300.000,00
485	Ladau (100 gr)	Ladau (100 gr)	Per Bungkus	33.000,00
486	komposter	komposter	Unit	650.000,00
487	Mentega	Mentega	Per Bungkus	14.200,00
488	Keju	Keju	Per Bungkus	29.000,00
489	Kertas Roti	Kertas Roti	Pack	31.200,00
490	Tas Punggung	Tas Punggung Standar	Buah	140.000,00
491	Tepung Tapioka	Tepung Tapioka	Kg	15.000,00
492	Tepung Roti	Tepung Roti	Kg	17.000,00
493	Ikan Tuna	Ikan Tuna	Kg	35.000,00
494	Ikan Lele	Ikan Lele	Kg	26.000,00
495	Gula Pasir Putih	Gula Pasir putih	Kg	18.000,00
496	Telur	Telur	Kg	30.000,00
497	Kulit Pangsit (FINNA)	Kulit Pangsit	Pack	15.000,00
498	Totole Kaldu Jamur (500gr)	Totole Kaldu Jamur (500gr)	Pack	50.000,00
499	Bawang Putih	Bawang Putih	Kg	30.000,00
500	Bawang Merah	Bawang Merah	Kg	31.000,00
501	Gula Pasir Merah	Gula Pasir Merah	Kg	17.000,00
502	Rumput Laut Cottoni	Rumput Laut Cottoni	Kg	40.000,00
503	Daging ayam giling	Daging ayam giling	Kg	49.000,00
504	Tepung panir	Tepung panir	Kg	20.200,00
505	Roti Tawar	Roti Tawar	Per Bungkus	19.500,00
506	Merica	Merica	Per Bungkus	1.300,00
507	Ketumbar	Ketumbar	Per Bungkus	3.000,00
508	Garam	Garam	Bungkus	5.000,00
509	Gas Isi Ulang	Gas Isi Ulang	Tabung	80.000,00
510	Gula Jawa	Gula Jawa	Kg	30.000,00
511	Kardus Roti Persegi	Kardus Roti Persegi	Buah	3.300,00
512	Label Kemasan Cromo	Label Kemasan Cromo	Lembar	10.000,00
513	Maizena	Maizena	Bungkus	9.400,00
514	Margarin A	Margarin A	Kg	47.300,00
515	Room Butter	Room Butter	Kg	40.200,00
516	Masker Jilbab	Masker Jilbab	Pack	37.500,00
517	Plastik Mika 4A	Plastik Mika 4A	Pack	28.600,00

NO	NAMA BARANG	SPESIFIKASI	SATUAN	HARGA (Rp)
518	Kemasan Standing Pouch Paper Foil	Kemasan Standing Pouch Paper Foil	Buah	5.500,00
519	Plastik PP Bening 0,8	Plastik PP Bening 0,8	Kg	54.500,00
520	Plastik pembungkus tempe lebar 10 cm tebal 0.5 mm	Plastik pembungkus tempe lebar 10 cm tebal 0.5 mm	Roll	130.000,00
521	Standing Pouch PP Bening A	Standing Pouch PP Bening A	Pack	58.750,00
522	Standing Pouch PP Bening B	Standing Pouch PP Bening B	Pack	70.000,00
523	Santan Instan	Santan Instan	Bungkus	4.900,00
524	Sarung Tangan Plastik	Sarung Tangan Plastik	Pack	15.000,00
525	Standing Pouch Alumunium Kombinasi A	Standing Pouch Alumunium Kombinasi A	Buah	1.600,00
526	Standing Pouch Alumunium Kombinasi B	Standing Pouch Alumunium Kombinasi B	Buah	1.900,00
527	Tepung beras 600gram	Tepung beras 600gram	Per Bungkus	7.000,00
528	Toples tabung Tutup alumunium	Toples tabung Tutup alumunium	Buah	11.250,00
529	Toples tabung Tutup alumunium tinggi	Toples tabung Tutup alumunium tinggi	Buah	13.750,00
530	Apron Chef	Apron Chef	Buah	25.000,00
531	Baking Powder	Baking Powder	Bungkus	20.800,00
532	Mika Brownies Kotak brownies ukuran L bok isi 10	Mika Brownies Kotak brownies ukuran L bok isi 10	Box	18.500,00
533	KOTAK MAKAN PLASTIK RECTANGLE 750 ml isi 25	KOTAK MAKAN PLASTIK RECTANGLE 750 ml isi 25	Pak	30.000,00
534	KOTAK MAKAN PLASTIK RECTANGLE 1000 ml isi 25	KOTAK MAKAN PLASTIK RECTANGLE 1000 ml isi 25	Pak	35.000,00
535	Mika Box Sushi B	Mika Box Sushi B	Buah	4.800,00
536	ovalet	ovalet	Bungkus	6.700,00
537	Plastik PP Bening 0,10	Plastik PP Bening 0,10	Kg	56.300,00
538	Plastik Selongsong	Plastik Selongsong	Pack	39.100,00
539	Singkong	Singkong	Kg	5.200,00
540	Sprinke Kue	Sprinke Kue	Bungkus	6.000,00
541	Tepung Mocaf	Tepung Mocaf	Kg	25.900,00
542	Toples Kue 250 gr	Toples Kue 250 gr	Pack	54.200,00
543	Perak	Perak	Gram	30.000,00
544	Tawas	Tawas	Kg	130.000,00
545	Pijer	Pijer	Kg	240.000,00
546	Rejoso	Rejoso	Kg	700.000,00
547	Bahan denim	Bahan denim	M	40.000,00
548	Foam 8ml	Foam 8ml	M	15.000,00
549	Sintek/abute	Sintek/abute	Roll	400.000,00
550	Rit gajah no.5	Rit gajah no.5	Roll	100.000,00
551	Kepala YKK no 5	Kepala YKK no 5	Pak	50.000,00
552	Pitrit pitih 2,6 ml	Pitrit pitih 2,6 ml	Roll	10.000,00
553	Benang hijau army	Benang hijau army	Pack	40.000,00
554	Salur 2,5 cm	Salur 2,5 cm	Roll	30.000,00
555	Alat aduk	Alat aduk	Pack	15.000,00
556	Tas Furing	Tas Furing	Pcs	12.000,00
557	Kaos polos	Kaos polos	Pcs	52.000,00
558	Plastisol White	Plastisol White	Kg	115.000,00
559	Plastisol Yellow	Plastisol Yellow	Kg	160.000,00

NO	NAMA BARANG	SPESIFIKASI	SATUAN	HARGA (Rp)
560	Rubber White	Rubber White	Kg	80.000,00
561	Rubber Netral	Rubber Netral	Kg	80.000,00
562	Pigneb CMYK	Pigneb CMYK	Set	50.000,00
563	Lem Hidronal	Lem Hidronal	Kg	6.000,00
564	Toples Plastik	Toples Plastik	Pcs	8.000,00
565	Obat Afdruk Bremol (kecil)	Obat Afdruk Bremol (kecil)	Kg	30.000,00
566	Cairan M3	Cairan M3	Liter	40.000,00
567	Kaporit	Kaporit	Kg	60.000,00
568	Semprotan air	Semprotan air	Pcs	16.000,00
569	kecap	kecap	Botol	36.000,00
570	Mie Instan	Mie Instan	Dos	140.000,00
571	Sarden	Sarden	Kaleng	25.000,00
572	susu krim kaleng	susu krim kaleng	Kaleng	21.000,00
573	Biskuit	Biskuit	Per Bungkus	15.000,00
574	Teh	Teh	Pak	40.000,00
575	Abon Daging	Abon Daging	Per Bungkus	136.000,00
576	Sp Pengelmsui	Sp Pengelmsui	Buah	15.000,00
577	Pewarna Makanan	Pewarna Makanan	Per Bungkus	5.000,00
578	meses	meses	Per Bungkus	27.000,00
579	Susu Full Cream	Susu Full Cream	Dos	23.000,00
580	Torch dan Gas Tabung Portable	Torch dan Gas Tabung Portable	Paket	96.500,00
581	Isi Gas Portable	Isi Gas Portable	Tabung	23.500,00
582	Engsel Triplek	Engsel Triplek	Unit	11.500,00
583	Clear KBM	Clear KBM	Buah	25.000,00
584	Lem Tetes	Lem Tetes	Buah	7.000,00
585	Handle Laci	Handle Laci	Buah	9.000,00
586	APE Ayunan (isi 2)	APE Ayunan (isi 2)	Unit	3.330.000,00
587	APE Tangga Majemuk	APE Tangga Majemuk	Unit	3.330.000,00
588	APE Jungkat Jungkit	APE Jungkat Jungkit	Unit	2.386.500,00
589	APE Terowongan Ban	APE Terowongan Ban	Unit	2.775.000,00
590	Monkey bar(alat bergelantungan)	Monkey bar(alat bergelantungan)	Unit	2.719.500,00
591	Sepeda Anak	Sepeda Anak	Unit	1.110.000,00
592	Papan Titian	Papan Titian	Unit	888.000,00
593	APE perosotan / seluncuran	APE perosotan / seluncuran	Unit	3.108.000,00
594	Alat Lem Tembak	Alat Lem Tembak	Unit	65.000,00
595	Refil Lem Tembak/Lem Lilin	Refil Lem Tembak/Lem Lilin	Batang	1.500,00
596	Cat Clear/Finishing Clear Glossy	Cat Clear/Finishing Clear Glossy	Kaleng	165.000,00
597	Lem E Foxi (hardener)	Lem E Foxi (hardener)	Kaleng	187.500,00
598	Resin (Paket Resin dan katalis)	Resin (Paket Resin dan katalis)	Kaleng	187.000,00
599	Limbah Kayu/Rencek Kayu	Limbah Kayu/Rencek Kayu	M3	365.000,00
600	Limbah Kayu Papan	Limbah Kayu Papan	M3	215.000,00
601	Waring	Waring	Roll	502.500,00
602	Inroflox	Inroflok	Botol	48.500,00

NO	NAMA BARANG	SPESIFIKASI	SATUAN	HARGA (Rp)
603	Besi gantungan kunci	Besi gantungan kunci	Buah	1.000,00
604	Mesin Jam Dinding	Mesin Jam Dinding	Buah	50.000,00
605	Bangunan Rumah Burung Hantu (Rubuha)	Bangunan Rumah Burung Hantu (Rubuha)	Unit	1.500.000,00
606	Aerotor Kolam	Aerotor Kolam	Unit	60.000,00
607	Serok Ikan	Serok Ikan	Unit	10.500,00
608	Beras Ketan	Beras Ketan	Kg	13.000,00
609	Kelapa Parut	Kelapa Parut	Per Bungkus	9.000,00
610	Kertas Roti Lembar	Kertas Roti Lembar	Lembar	1.000,00
611	Tepung terigu	gandum curah	Kg	10.000,00
612	Mentega Sachet	Mentega Sachet	Per Bungkus	9.000,00
613	Wijen	Wijen	Per Bungkus	17.000,00
614	Baking Powder Bungkus Kecil	Baking Powder Bungkus Kecil	Per Bungkus	5.500,00
615	Isi Ulang Air Galon	Isi Ulang Air Galon	Galon	20.000,00
616	Plastik Bungkus	Plastik Bungkus	Per Bungkus	7.500,00
617	Drum Platik	Drum Platik	Buah	250.000,00
618	Terpal	2 x 6 m	Lembar	65.000,00
619	EM 4 Ternak	Untuk Ternak	Botol	18.000,00
620	Alat Pencacah	Alat Pencacah	Buah	49.500,00
621	Kelapa Parut	Kelapa Parut	Buah	10.000,00
622	Coklat Batang	Coklat Batang	Kg	50.000,00
623	Bronjong	Bronjong	Buah	150.000,00
624	Papan Kalsiboard	1,2 m x 2,4 m 4mm	Lembar	100.000,00
625	Waring	Waring	M2	7.000,00
626	Sprayer Plastik	Hand Sprayer	Buah	200.000,00
627	Gembor Plastik	Gembor Plastik	Buah	55.000,00
628	Bibit Tanaman Kakau	Bahan sambungan bawah	Batang Pohon	16.000,00
629	Benaauveria bassia	Benaauveria bassia	Per Bungkus	5.000,00
630	Paeni	Paeni	Liter	25.000,00
631	Jahe	Jahe	Kg	35.000,00
632	kunir	kunir	Kg	15.000,00
633	Asem Jawa	Asem Jawa	Kg	36.000,00
634	Mulsa	Mulsa	Roll	500.000,00
635	Sereh	Sereh	Kg	15.000,00
636	Mete Glondong	Mete Glondong	Kg	20.000,00
637	PGPR	PGPR	Liter	25.000,00
638	Botol Plastik Kemasan	600 ml	Botol	1.500,00
639	Temulawak Kering	Temulawak Kering	Kg	25.000,00
640	Cup puding	Cup puding	Pak	20.000,00
641	Buah Ceri	Buah Ceri	Kg	40.000,00
642	Sayuran bungkus	Sayuran bungkus	Per Bungkus	20.000,00
643	Penyedap Rasa Sachet	Penyedap Rasa Sachet	Sachet	1.000,00

NO	NAMA BARANG	SPESIFIKASI	SATUAN	HARGA (Rp)
644	Tepung sagu	Tepung sagu	Kg	14.000,00
645	Sendok	isi 12	Pak	10.000,00
646	Ikan Tengiri	Ikan Tengiri	Kg	100.000,00
647	Agar-Agar Bubuk	Agar-Agar Bubuk	Sachet	5.000,00
648	Susu UHT	Susu UHT	Liter	22.500,00
649	Kertas Minyak	Kertas Minyak	Pak	10.000,00
650	Gawangan	peralatan membatik	Buah	200.000,00
651	Wajan dan Kompor Kecil	peralatan membatik	Set	50.000,00
652	Asam Jawa	Asam Jawa	Kg	36.000,00
653	Magot	Magot	Buah	7.000,00
654	Prepupa	Prepupa	Buah	50.000,00
655	Telur Budidaya Magot	Telur Budidaya Magot	Bungkus	5.000,00
656	Eggis	media magot	Buah	20.000,00
657	Box magot	Box budidaya magot	Buah	15.000,00
658	Rak Magot	Rak Magot	Unit	500.000,00
659	Rak Biopon	Rak Biopon	Unit	1.000.000,00
660	Kandang Lalat Rak Pupa	Kandang Lalat serta Rak Pupa	Unit	600.000,00
661	Gawang Mini besi	APE Outdoor	Unit	333.000,00
662	Tiang dan Ring Basket	APE Outdoor	Unit	1.110.000,00
663	Trampolin	APE Outdoor	Unit	2.220.000,00
664	Jaring laba laba	APE Outdoor	Unit	1.690.000,00
665	Bahan Lainnya	Kantong Harmoni	Buah	250.000,00
666	Butter Cream	Butter Cream	Kg	90.000,00
667	Coklat Cair	Coklat Cair	Botol	15.000,00
668	Fermipan/gist	Fermipan/gist	Pak	20.000,00
669	Gula Halus	Gula Halus	Kg	20.000,00
670	Jelly Plain	Jelly Plain	Per Bungkus	8.000,00
671	Kentang	Kentang	Kg	20.000,00
672	Labu Kuning	Labu Kuning	Buah	30.000,00
673	Pisang	Pisang Tanduk	Buah	45.000,00
674	Pisang	Pisang Utri	Buah	20.000,00
675	Plastik Bening	Plastik bening 2 kg	Pak	18.500,00
676	Tas Plastik Putih/kresek	Tas Plastik Putih/Kresek 2 kg	Pak	20.000,00
677	Tas Plastik Putih/kresek	Tas Plastik Putih/Kresek 5 kg	Pak	24.000,00
678	Plastik Mika 3A	Plastik Mika 3A	Pak	29.200,00
679	Plastik Mika Brownis	Plastik Mika Brownis	Buah	3.200,00
680	Ubi Madu	Ubi Madu Kuning	Kg	20.000,00
681	Vanili Cair	Vanili Cair	Botol	10.000,00
682	Tali Kur	Tali kur	Meter	6.700,00
683	Ring D	Ring D ukuran 2 cm	Buah	1.400,00
684	Kait Tas	Kait Tas ukuran 2 cm	Buah	2.300,00
685	Korek Api	Korek Api gas	Buah	3.000,00
686	Inner Tas	Inner Tas Rajut	Buah	22.000,00
687	Ring Geser	Ring geser	Buah	1.700,00
688	Benang jahit	Benang jahit kain	Buah	2.000,00

NO	NAMA BARANG	SPESIFIKASI	SATUAN	HARGA (Rp)
689	Meteran	Meteran Pita 150 cm	Buah	2.000,00
690	Resleting kecil	Resleting Kecil 15 cm	Buah	2.000,00
691	Kain Cap	Kain Cap batik	Pcs	75.000,00
692	Kain Mori Primisima	Kain Mori Primisima	Meter	30.000,00
693	Canting Reng-rengan	Canting Reng-rengan batik	Buah	5.000,00
694	Canting Isen	Canting Isen Batik	Buah	6.000,00
695	Canting Tembok	Canting Tembok Batik	Buah	10.000,00
696	Soda Abu	Soda abu	Kg	14.000,00
697	TRO Powder	TRO Powder	Kg	20.000,00
698	ASBO Naptol	ASBO Naptol	Kg	270.000,00
699	Obat Batik Sol Hijau (Green)	Obat Batik Sol Hijau (Green)	Ons	75.000,00
700	Obat Batik Sol Kuning (Yellow)	Obat Batik Sol Kuning (Yellow)	Ons	75.000,00
701	Obat Batik CC Brons	Obat Batik CC Brons	Ons	15.000,00
702	Natrium Nitrit	Natrium Nitrit Batik	Kg	5.000,00
703	Costik	Costik Batik	Kg	30.000,00
704	Minyak Tanah	Minyak Tanah	Liter	10.000,00
705	Buku Modul Praktek	Buku Modul Praktek	Buah	10.000,00
706	Udang	Udang	Kg	80.000,00
707	Terasi Udang	Terasi Udang	Per Bungkus	20.400,00
708	Bubuk Tabur Rasa	Bubuk Tabur Rasa	Pack	15.000,00
709	Toples Plastik Tabung	Toples Tabung Plastik 5 liter	Buah	15.000,00
710	CMC Makanan	CMC Makanan	Per Bungkus	21.000,00
711	Chocochip	Chocochip	Kg	50.000,00
712	Daun Pandan	Daun Pandan	Ikat	11.000,00
713	Daun Pisang	Daun Pisang	Roll	20.000,00
714	Gula Palem	Gula Palem/Gula Semut	Kg	35.000,00
715	Pasta Pandan	Pasta Pandan	Botol	50.000,00
716	Zat Pewarna Alam	Zat Pewarna Alam	Liter	145.000,00
717	Plastik Roll Bening	Plastik Roll Bening	Roll	80.000,00
718	Tunjung	Tunjung Ecoprint	Kg	25.000,00
719	Cuka	Cuka Botol Besar	Botol	20.000,00
720	Dedaunan Ecoprint	Dedaunan Ecoprint	Paket	145.000,00
721	Lobster	Lobster Air Tawar	Kg	150.000,00
722	Saos Tomat	250 ml	Botol	8.000,00
723	Obat Batik Sol Biru (Blue)	Obat Batik Sol Biru (Blue)	Ons	75.000,00
724	Galvanis	Hollow Galvanis 4x4 1,8mm	Batang	277.500,00
725	Beton	Beton 8	Batang	133.000,00
726	Galvanis	Hollow Galvanis 4x4 2 mm	Batang	388.500,00
727	Besi Siku	Besi Siku 4x4	Batang	205.000,00
728	Elektroda	Elektroda AWS A5.1 E6013 2,0 mm	Kg	72.150,00
729	Dexlite	Dexlite	Liter	18.300,00
730	Kaca Las	Kaca Las Hitam DIN 10/11	Buah	6.000,00
731	Jaket Pengaman	Jaket Pengaman	Buah	195.000,00
732	Sarung tangan	Sarung tangan las	Pasang	84.000,00

NO	NAMA BARANG	SPESIFIKASI	SATUAN	HARGA (Rp)
733	Safety Glasses	Safety Glasses	Buah	45.000,00
734	Masker	Masker Kassa	Dos	33.300,00
735	Sarung tangan	Sarung tangan kerja	Pasang	45.000,00
736	Tutup Telinga/Earplug	Tutup Telinga/Earplug	Buah	23.000,00
737	Batu Gerinda	Batu Gerinda Kinik 14	Buah	50.000,00
738	Batu gerinda	Batu gerinda Nippon Resibon 4 x 6 mm	Buah	19.980,00
739	Sikat baja	Sikat baja	Buah	18.000,00
740	Batu gerinda	Batu gerinda 4 x 1,2 mm	Buah	12.000,00
741	Sabun Colek	Sabun Colek	Kg	13.000,00
742	Test Pen Listrik	Bahan besi 220 V	Buah	27.750,00
743	Batere CMOS	3 volt	Buah	9.000,00
744	Baut Casing	bahan besi	Buah	500,00
745	Kabel data	SATA	Buah	15.000,00
746	Kabel Power	panjang 1,5 meter	Buah	45.000,00
747	Kabel VGA	Panjang 2 meter high quality male to male	Buah	65.000,00
748	PSU 500 watt	500 watt, 2 SATA	Unit	450.000,00
749	Perdana Data Internet	Kuota 30 Gb	Buah	100.000,00
750	Kipas Processor	Processor Intel	Buah	55.000,00
751	Thermal Pasta	Bahan thermal processor	Botol	25.000,00
752	Processor 3470 tray	socket 1155 tray	Buah	467.000,00
753	Konektor RJ 45 cat 5e	Cat 5e isi 100	Dos	75.000,00
754	Tang Crimping	for Cat 5e Indor	Buah	58.500,00
755	Tote Bag	Bahan Kain Kanvas	Buah	15.000,00
756	Kabel printer usb 1,5 meter	1,5 meter	Buah	25.000,00
757	Baglog	Bahan Pelatihan Budidaya Jamur	Buah	2.500,00
758	Spinner (Peniris Minyak)	Spinner (Peniris Minyak)	Unit	2.100.000,00
759	Kancing Magnet	Kancing Magnet ukuran 18 mm	Dos	50.000,00
760	Kain Keras M33	Kain Keras Staplek M33	Meter	25.000,00
761	Kancing Baju	Kancing Baju uk. 30 mm	Per Bungkus	60.000,00
762	Rit YKK	Rit YKK No. 05	Meter	5.000,00
763	Kepala Rit YKK	Kepala Rit YKK No.05	Pcs	2.000,00
764	Karton	Karton Abu	Pak	200.000,00
765	Karton	Karton Kuning/Yellow No.140	Pak	300.000,00
766	Karton	Karton Kuning/Yellow No.120	Pak	250.000,00
767	Rit YKK	Rit YKK No. 03	Roll	80.000,00
768	Kepala Rit YKK	Kepala Rit YKK No.03	Pcs	500,00
769	Spon Duren	Spon Duren Hitam	Lembar	50.000,00
770	Lem Fox Kuning	Lem Fox Kuning	Kaleng	170.000,00
771	Lem Fox Putih	Lem Fox Putih	Kaleng	200.000,00
772	Busa	Busa tebal 2 mm	Meter	10.000,00
773	Benang Tambang/Tampar	Benang Tambang Emas	Pak	30.000,00
774	Benang Tambang/Tampar	Benang Tambang Hitam	Pak	30.000,00
775	Blacu	Blacu	Meter	16.000,00

NO	NAMA BARANG	SPESIFIKASI	SATUAN	HARGA (Rp)
776	Standing Pouch Kraft Papper Window 14x 23 cm	Standing Pouch Kraft Papper Window	Buah	1.700,00
777	Kertas Kalkir	Kertas Kalkir	Lembar	5.000,00
778	Kuas lukis ukur 8	Kuas lukis ukur 8	Buah	13.000,00
779	Thinner	Thinner	Ltr	85.000,00
780	Lem G	Lem G	Buah	10.000,00
781	Amplas kayu	Amplas kayu uk antara 60 - 220	Meter	7.000,00
782	Botol Plastik 350 ml	Botol Plastik 350 ml	Buah	1.500,00
783	Standing Pouch Full Alumunium	Standing Pouch Full Alumunium uk 14x23 cm	Buah	2.000,00
784	Toples Retto Straight Jar Kaca + Tutup Aluminum B	Toples Retto Straight Jar Kaca + Tutup Aluminum B (500 ml)	Buah	14.000,00
785	Toples Retto Straight Jar Kaca + Tutup Aluminum A	Toples Retto Straight Jar Kaca + Tutup Aluminum (250 ml)	Buah	11.000,00
786	Toples kemasan jaguar	Ukuran 500 gram	Lusin	101.000,00
787	Botol Lem	Botol Lem Jarum	Pcs	5.000,00
788	Kertas Motif	Kertas Motif warna emas	Meter	35.000,00
789	Semprotan Hit	Semprotan Hit	Buah	25.000,00
790	Jarum Jahit Kain	Jarum Jahit Singer no.18	Per Bungkus	15.000,00
791	Dus snack cake	Dus snack cake uk +- 21x10x6.5 cm	Buah	2.250,00
792	Japitan baju	Japitan baju	Pak	20.000,00
793	Bambu	Bambu Kering	Batang	40.000,00
794	Rotan	Rotan kering	Kg	41.000,00
795	Kuas	Kuas sedang (Perabot)	Buah	20.000,00
796	Food grade Bio polish Beeswax	Food grade Bio polish Beeswax 300 gr	Buah	120.000,00
797	Gula Batu	Gula batu kristal	Kg	22.400,00
798	Rosela Kering	Bunga Rosela Kering	Kg	190.000,00
799	Bunga Telang Kering	Bunga Telang Kering	Per Bungkus	18.400,00
800	Buah Jeruk nipis	Jeruk nipis	Kg	19.000,00
801	Kencur	Kencur	Kg	27.000,00
802	Kunyit	Kunyit segar	Kg	21.000,00
803	Secang Serut	Secang Serut	Kg	57.500,00
804	Daun Cengkeh Kering	Daun Cengkeh Kering 500 gram	Per Bungkus	19.500,00
805	Kayu Manis Kering	Kayu Manis Kering	Kg	95.000,00
806	Daun Pala Kering	Daun Pala Kering	Kg	43.100,00
807	Jahe Merah	Jahe Merah segar	Kg	57.500,00
808	Temulawak segar	Temulawak segar	Kg	12.000,00
809	Cengkeh kering	Cengkeh kering	Kg	189.000,00
810	Gantungan STNK	Gantungan Kunci Dompot STNK 4 Lubang / 4 Kaki	Pcs	2.500,00
811	Kertas karton kuning 120	Kertas karton kuning no 120, tebal +-2 mm, 1 pak isi 70 lembar	Pak	200.000,00
812	Kertas karton kuning 140	Kertas karton kuning no 140, tebal +-2 mm	Lembar	7.000,00
813	Tang Jepit Lancip Kecil	Tang Jepit Lancip Kecil	Buah	30.000,00
814	Keling a 1000	Keling a 1000	Pak	58.000,00
815	Botol Plastik 350 ml	Botol Plastik 350 ml	Lusin	12.000,00
816	Kancing cetet nikel 330/tiptop	Kancing cetet nikel 330/tiptop	Pak	33.000,00

NO	NAMA BARANG	SPESIFIKASI	SATUAN	HARGA (Rp)
817	Ritsleting	Ritsleting hitam	Meter	3.000,00
818	Pengait tas	Pengait/Kait 1,5 cm Nikel Silver Premium Quality	Pcs	4.000,00
819	Kain Vinyl	Kain Vinyl lebar 140 cm, tebal 0.5 mm	Meter	38.000,00
820	Gas Isi Ulang	Gas Isi Ulang 3 kg	Tabung	25.000,00
821	Kancing cetet hitam 330/tiptop	Kancing cetet hitam 330/tiptop	Pak	33.000,00
822	Serai Kering	Serai Kering	Kg	49.500,00
823	Daun Kayu Manis kering	Daun Kayu Manis kering	Per Bungkus	5.000,00
824	Kunyit Kering	Kunyit Kering 500 gram	Kg	35.200,00
825	Nitrit	Nitrit	Kg	36.800,00
826	Naptol ASD	Naptol ASD	Kg	149.500,00
827	Plastik Klip 10x15 cm	Plastik Klip 10x15 cm (isi 100 lembar)	Pak	10.400,00
828	Jahe kering	Jahe kering bersih	Kg	175.000,00
829	Pewarna Batik Hitam B	Pewarna Batik Hitam B	Ons	55.000,00
830	Mur Kopling	Mur Kopling 19 (diameter kepala kunci ring 19)	Buah	5.000,00
831	Zuur Accu	Zuur Accu botol @ 1 liter	Botol	15.000,00
832	Tepung ketan	Tepung ketan	Kg	24.000,00
833	Bungkil Cokelat 100 gr	Bungkil Cokelat 100 gr	Gram	17.500,00
834	Dus Kemasan Dodol Cokelat	Dus Kemasan Dodol Cokelat	Dos	1.000,00
835	Baterai accu kering	Baterai, YB5L-B, 12 V 5 Ah	Buah	250.000,00
836	Mur Baut	Mur - Baut 6 x 100	Buah	3.000,00
837	Mur Magnet	Mur Magnet 14 (diameter kepala kunci ring 14)	Buah	5.000,00
838	Mur Magnet	Mur Magnet 17 (diameter kepala kunci ring 17)	Buah	6.000,00
839	Mur Baut	Mur - Baut M6 x 10 (diameter kepala kunci ring 8)	Buah	3.000,00
840	Mur Baut	Mur - Baut M6 x 70 (diameter kepala kunci ring 8)	Buah	3.000,00
841	Minyak rem prestone	Minyak rem prestone, dot 3, 300 ml	Botol	50.000,00
842	Selang Bening	Selang Bening din = 5,3 mm dout = 6,5 mm	Meter	15.000,00
843	Oli shockbeker showa	Oli shockbeker 175 ml	Botol	40.000,00
844	Skun Jepit	Skun Jepit	Buah	3.000,00
845	isolasi unibel	isolasi unibel, 0.13 mm x 16 mm x 20 meter	Buah	25.000,00
846	Kabel serabut	Kabel serabut 1 mm ² , 20 meter	Roll	28.000,00
847	Bohlam	Bohlam head light AHM, 12 V 25/25 W	Buah	30.000,00
848	Bohlam	Bohlam tail light AHM, 12 V 18/5 W	Buah	30.000,00
849	Bohlam	Bohlam sen cumi, 12 V 10 W	Buah	15.000,00
850	Carburator cleaner	Carburator cleaner 3, M, 500 ml	Botol	150.000,00
851	grease CVT	grease CVT (primer, sekunder) @ 2 PCS	Set	25.000,00
852	Sealer/Liquid gasket Threebond	Sealer/Liquid gasket Threebond 1104,25 g	Buah	20.000,00
853	Bohlam	Bohlam, indikator cumi, 12 V 5 W	Buah	10.000,00
854	Hi - Temp Synthetic Grease Top	Hi - Temp Synthetic Grease Top 1,454 g	Kaleng	75.000,00
855	Valve intake	Valve Intake revo	Buah	75.000,00

NO	NAMA BARANG	SPESIFIKASI	SATUAN	HARGA (Rp)
856	Valve exhaust	Valve Exhaust Revo	Buah	75.000,00
857	Kampas rem depan	Kampas rem depan revo	Buah	45.000,00
858	Kampas rem belakang	Kampas rem belakang revo	Buah	45.000,00
859	Gir + Rantai set	Gir + Rantai set revo	Set	160.000,00
860	Kunci Kontak	Kunci Kontak Revo	Buah	150.000,00
861	CDI unit	CDI unit SMASH 110 2007	Buah	300.000,00
862	Kiprok	Kiprok Smash 110 2007	Buah	100.000,00
863	Karburator	Karburator smash	Set	550.000,00
864	Kunci Kontak	Kunci Kontak smash 110 2007	Buah	145.000,00
865	Maltodekstrin 150 gram	Maltodekstrin 150 gram	Gram	5.000,00
866	Susu Skim	Susu Skim	Kg	100.000,00
867	Susu Full Cream	Susu Full Cream	Kg	100.000,00
868	Kemasan Alumunium Foil @450	Kemasan Alumunium Foil @450	Sachet	450,00
869	Bubuk Cokelat Murni	Bubuk Cokelat Murni	Kg	270.000,00
870	Penetrant WD-40	Penetrant WD-40, 412 ml/336 g	Botol	100.000,00
871	CDI Unit	CD Unit Revo	Buah	230.000,00
872	Coil pengapian motor	Coil pengapian kendaraan bermotor roda 2	Buah	96.000,00
873	Busi motor 4 tak roda 2	Busi NGKC7HSA	Buah	18.000,00
874	Oli Mesin	Oli Mesin AHM MPX 1	Liter	60.000,00
875	Screw valve adj.	Screw valve adj. revo	Buah	35.000,00
876	Coil	Coil Smash 110 2008	Buah	70.000,00
877	Kiprok	Kiprok Revo	Buah	70.000,00
878	Perpak full set	Perpak full set	Set	74.000,00
879	Rantai Kamprat	Rantai Kamprat Revo	Buah	60.000,00
880	Seal Klep	Seal Klep	Set	20.000,00
881	Kampas Kopling	Kampas Kopling Honda Astrea Grand	Set	95.000,00
882	Klep Ex	Klep Ex Astrea Grand	Buah	75.000,00
883	Gear	Gear Set Honda Grand	Set	170.000,00
884	Kertas BC Folio	Kertas BC Folio	Lembar	1.400,00
885	Sampul plastik mika bening	Sampul plastik mika bening	Lembar	1.400,00
886	Box container 75 L	Box container 75 L	Box	280.000,00
887	Diktat Ms Word	Diktat Ms Word	Buku	65.000,00
888	Diktat Ms Excel	Diktat Ms Excel	Buku	65.000,00
889	Tas punggung	Tas punggung	Buah	210.000,00
890	Kiprok	Kiprok	Buah	150.000,00
891	Tensioner	Tensioner Astrea Grand	Buah	20.000,00
892	Mur/Baut Klep	Mur/Baut Klep Astrea Grand	Buah	12.000,00
893	Rantai Mesin	Rantai Mesin Astrea Grand	Set	60.000,00
894	Coil	Coil Astrea Grand	Unit	90.000,00
895	Karburator	Karburator	Unit	450.000,00
896	CDI	CDI Astrea Grand	Unit	245.000,00
897	Spull	Spull	Unit	150.000,00
898	Klep in	Klep in Astrea grand	Buah	75.000,00
899	Gear	Gear set honda Supra X	Set	180.000,00
900	Kampas rem belakang	Kampas rem belakang Supra X 2001	Set	55.000,00

NO	NAMA BARANG	SPESIFIKASI	SATUAN	HARGA (Rp)
901	Kampas Kopling	Kampas Kopling Supra X 2001	Set	95.000,00
902	Kampas Rem Depan	Kampas rem depan, AHM, Supra X 2001	Set	65.000,00
903	Templar Supra	Templar Supra X 2001	Set	150.000,00
904	Klep Ex	Klep Ex, Supra X 2001	Buah	75.000,00
905	Klep in	Klep in Supra X 2001	Buah	75.000,00
906	Noken As	Noken As Supra X 2001	Buah	139.000,00
907	Tutup klep	Tutu klep Supra X 2001	Buah	10.000,00
908	Baut stel klep	Baut stel klep Supra X 2001	Buah	12.000,00
909	Rantai Kamprat	Rantai Kamprat Supra X 2001	Buah	60.000,00
910	Kiprok	Kiprok Supra X 2001	Buah	150.000,00
911	Perpak Top Set	Perpak Top Set	Set	75.000,00
912	Perpak Full Set	Perpak Full Set	Set	90.000,00
913	Kampas rem depan	Kampas rem depan Smash 110 2007	Set	58.000,00
914	Rantai Kamprat	Rantai Kamprat, Smash 110 2007	Buah	210.000,00
915	Screw valve adj.	Screw valve adj. Smash 110 2007	Buah	22.000,00
916	Valve exhaust	Valve exhaust, Smash 110 2007	Buah	56.000,00
917	Busi	Busi NGKC7HSA	Buah	18.000,00
918	Perpak full set	Perpak full set	Set	74.000,00
919	Oli Mesin	Oli Mesin 4t 800 ml	Botol	45.000,00
920	Rantai Kamprat	Rantai Kamprat, Smash 110 2007	Buah	90.000,00
921	Lidah Tensioner	Lidah Tensioner, Smash 110 2007	Set	80.000,00
922	Kampas kopling	Kampas Kopling, Smash 110 2007	Set	150.000,00
923	Bola Lampu Depan	Bola Lampu Depan, Smash 110 2007	Buah	25.000,00
924	Bola Lampu Belakang	Bola Lampu Belakang, Smash 110 2007	Buah	18.000,00
925	Flasher	Flasher, Smash 110 2007	Buah	50.000,00
926	Valve intake	Valve intake, Smash 110 2007	Buah	56.000,00
927	Kampas Rem Belakang	Kampas Rem Belakang, Smash 110 2007	Set	55.000,00
928	Gear Set Smash	Gear Set Smash 110 2007	Set	150.000,00
929	Jarum	Jarum Tangan	Per Bungkus	8.000,00
930	Oli Obras	Oli Obras	Liter	60.000,00
931	Skoci	Skoci	Buah	22.000,00
932	Jarum Obras DC	Jarum Obras DC	Bungkus	35.000,00
933	Kertas	Kertas Doorslag Merah	Rim	60.000,00
934	Temulawak	Temulawak	Kg	25.000,00
935	Karet	Karet	Bungkus	12.000,00
936	Kaca las hitam DIN 10/11	Kaca las hitam DIN 10/11	Buah	6.000,00
937	sarung tangan las	sarung tangan las	Pasang	84.000,00
938	safety glasses	safety glasses	Buah	45.000,00
939	Batu gerindra Kinik 14	Batu gerindra Kinik 14	Buah	80.000,00
940	Batu gerinda Nippon Resibon 4 x 6 mm	Batu gerinda Nippon Resibon 4 x 6 mm	Buah	20.000,00
941	Beton 6	Beton 6	Batang	70.000,00
942	Spul motor	Spul motor kw	Unit	120.000,00
943	Rader	Rader	Buah	10.000,00

Disusun Oleh : Badan Keuangan dan Aset Daerah Kabupaten Gunungkidul

NO	NAMA BARANG	SPESIFIKASI	SATUAN	HARGA (Rp)
944	Kain	Kain Jilbab	Buah	30.000,00
945	Pendedel	Pendedel	Buah	10.000,00
946	Pita Meteran	Pita Meteran	Buah	4.500,00
947	Kain	Kain Asahi	Meter	20.000,00
948	Peterban	Peterban	Buah	3.000,00
949	Jarum	Jarum Pentul	Dos	20.000,00
950	Kain Katun	Kain Katun Polos/bergaris/kotak	Meter	60.000,00
951	Kain Katun	Kain Katun Batik	Meter	75.000,00
952	Jarum	Jarum Mesin Singer no.13	Per Bungkus	15.000,00
953	Kain Katun	Kain Katun Bercorak	Meter	60.000,00
954	Penggaris	Penggaris Roll Costum Besar	Set	20.000,00
955	Kain	Kain Drill	Meter	75.000,00
956	Penggaris	Penggaris Roll Costum Kecil	Set	10.000,00
957	Kain	Kain Blaco	Meter	28.000,00
958	Gunting	Gunting benang	Buah	15.000,00
959	Pensil	Pensil Jahit Warna	Buah	7.000,00
960	Kain Viselin	Kain Viselin	Meter	10.000,00
961	Kapur	Kapur Jahit	Dos	25.000,00
962	Mata Nenek	Mata Nenek	Buah	2.000,00
963	Benang Obras	Benang Obras 500 yrd	Buah	30.000,00
964	Benang Jahit	Benang Jahit	Lusin	30.000,00
965	Oli Mesin Jahit	Oli Mesin Jahit	Botol	9.000,00
966	Ritsleting	Ritsleting	Lusin	35.000,00
967	Spull kumparan	Spull kumparan	Lusin	25.000,00
968	Kancing	Kancing Kemeja	Lusin	1.250,00
969	Karbon Jahit	Karbon Jahit Warna	Pak	63.000,00
970	Kancing	Kancing Hias	Biji	2.000,00
971	Kancing	Kancing Hak	Dos	70.000,00
972	Tutup Klep	Tutup Klep	Buah	10.000,00
973	Mur Baut	Mur - Baut M6 x 40 (diameter kepala kunci ring 8)	Buah	3.000,00
974	Elektroda AWS A5.1 E6013 2,0mm	Elektroda AWS A5.1 E6013 2,0mm	Kg	70.000,00
975	Gunting	Gunting Jahit	Buah	55.000,00
976	CDI	CDI Supra X	Unit	250.000,00
977	Krat keranjang ikan	Krat keranjang ikan	Unit	245.500,00
978	Ekado ikan	Ekado ikan	Buah	15.000,00
979	Bakso Tuna Kuah Prekitik	Bakso Tuna Kuah Prekitik	Porsi	10.000,00
980	Bahan Pameran Perikanan	Lanting Rumpul Laut	Per Bungkus	15.000,00
981	Rengginan Rumpul Laut	Rengginan Rumpul Laut	Per Bungkus	15.000,00
982	Aerator - Tabung Oksigen Ikan	Tabung Oksigen Ikan	Tabung	360.000,00
983	Ikan hias	Ikan hias	Ekor	20.000,00
984	Garam refina	bungkus sedang	Per Bungkus	11.500,00
985	Nugget ikan	Nugget ikan	Buah	15.000,00
986	Tepung Ikan	Tepung Ikan	Kg	11.000,00

Disusun Oleh : Badan Keuangan dan Aset Daerah Kabupaten Gunungkidul

NO	NAMA BARANG	SPESIFIKASI	SATUAN	HARGA (Rp)
987	Bungkil Kedelai	Bungkil Kedelai	Kg	12.000,00
988	Dedak Padi	Dedak Padi	Kg	8.000,00
989	Kolam terpal bundar D3	Kolam Terpal Bundar Diameter = 3 meter (fullset)	Paket	2.125.000,00
990	Paranet	Kerapatan 60-70%, panjang 100 meter, lebar 3 meter	Roll	1.651.250,00
991	Aerator	Aerator Aquarium	Unit	60.000,00
992	Ikat Pinggang Sekolah	Siswa SMP	Buah	25.000,00

Suku Cadang Alat Laboratorium

NO	NAMA BARANG	SPESIFIKASI	SATUAN	HARGA (Rp)
Suku Cadang Alat Laboratorium Pertanian				
993	Insect netting	Insect netting	M2	10.000,00
Suku Cadang Alat Laboratorium Proses Industri				
994	Van belt kompresor	Van belt kompresor mesin pabrik Es	Buah	250.000,00
995	Timer Suku cadang mesin pabrik es	Timer Suku cadang mesin pabrik es	Buah	185.000,00
996	Kontaktor Suku cadang mesin pabrik es	Kontaktor Suku cadang mesin pabrik es	Buah	300.000,00
997	Kipas agitator Suku cadang mesin pabrik es	Kipas agitator Suku cadang mesin pabrik es	Buah	800.000,00
998	Koil selenoid Suku cadang mesin pabrik es	Koil selenoid Suku cadang mesin pabrik es	Buah	250.000,00

Suku Cadang Alat Pertanian

NO	NAMA BARANG	SPESIFIKASI	SATUAN	HARGA (Rp)
Suku Cadang Alat Pertanian				
999	Gatul	Gatul	Unit	40.000,00
Suku Cadang Alat Pengolahan Ternak dan Tanaman				
1000	Tong Fermentasi Besar	Tong Fermentasi Besar	Buah	250.000,00
1001	Terpal	Terpal	Buah	250.000,00
1002	Alat Pertanian	Pacul	Buah	56.000,00
1003	Gembor	Gembor	Buah	100.000,00
1004	Cangkul Garpu	Cangkul Garpu	Buah	120.000,00
1005	Cangkul Biasa	Cangkul Biasa	Buah	150.000,00
1006	terpal plastik	terpal plastik	Buah	1.500.000,00
Suku Cadang Alat Pemeliharaan Tanaman/Ikan/Ternak				
1007	Hidroponik Netpot	Netpot	Buah	1.000,00

Suku Cadang Alat Bengkel

NO	NAMA BARANG	SPESIFIKASI	SATUAN	HARGA (Rp)
Suku cadang Alat bengkel Bermesin				
1008	Alat Bengkel	Gerinda Kecil	Unit	750.000,00

Bantuan Sosial Barang individu/ keluarga/masyarakat

NO	NAMA BARANG	SPESIFIKASI	SATUAN	HARGA (Rp)
Bantuan Sosial Barang individu/ keluarga/masyarakat				
1009	Bansos alat bantu dengar	Bansos alat bantu dengar	Unit	600.000,00
1010	Bansos Tongkat Tuna Netra	Bansos Tongkat Tuna Netra	Unit	175.000,00

NO	NAMA BARANG	SPEKIFIKASI	SATUAN	HARGA (Rp)
Persediaan Dari Belanja Bantuan Sosial				
1011	Pembelian Sandang bagi Gelandangan, Pengemis dan ODGJ	Pembelian Sandang bagi Gelandangan, Pengemis dan ODGJ	Paket	100.000,00
1012	Pemberian bantuan Paddy Mower	Pemberian bantuan Paddy Mower	Unit	2.500.000,00
1013	Paket Logistik Untuk Korban Bencana	Paket Logistik Untuk Korban	Paket	200.000,00
1014	Belanja pengadaan Posbindu Kit	Belanja pengadaan Posbindu Kit	Paket	5.700.000,00
1015	ALAT KESEHATAN REHABILITASI MEDIS	Kursi roda	Unit	1.600.000,00
1016	Bansos Rehab Rumah Tidak Layak Huni	Rehab Rumah Tidak Layak Huni RTLH	Unit	17.500.000,00
1017	Belanja Persediaan Untuk Berjaga-jaga Lainnya	Bantuan Stimulan Bahan Bangunan Untuk Keluarga	Paket	7.000.000,00
1018	Bantuan Stimulan Bahan Bangunan	Bantuan Stimulan Bahan Bangunan Infrastruktur	Paket	10.500.000,00
1019	Belanja Logistik Permakanan	Paket Logistik Untuk Korban Bencana (Paket Besar)	Paket	400.000,00
1020	Bangunan Kantor	POM Jaga Keamanan untuk Hari Raya	Unit	5.000.000,00
1021	Bangunan Kantor	POM Jaga Keamanan untuk Hari Raya	Unit	6.000.000,00
1022	SSH	Belanja Rak dan Buku untuk kegiatan PIS Sosialisasi Program Transformasi	Paket	3.250.000,00
1023	Bantuan Sosial	paket alat tulis sekolah (buku tulis, balpoint, Penggaris, Pensil, Penghapus, Rautan, Tipe-X)	Paket	200.000,00
1024	Belanja Air untuk Kegiatan Dropped Air Penanganan Bencana Kekeringan	1 RIT / Tangki	Tangki (4000 Liter)	25.000,00

Alat Tulis Kantor

NO	NAMA BARANG	SPEKIFIKASI	SATUAN	HARGA (Rp)
Alat Tulis				
1025	Alat Tulis	Spidol Stabilo (6 warna)	Set	58.000,00
1026	Barang Cetak	Cetak Blangko dengan NCR Polos 3 ply ukuran folio	Buku	44.000,00
1027	Cetak Undangan doof	Finishing Doof	Lembar	10.000,00
1028	Buku	Buku Administrasi	Buku	6.000,00
1029	Alat Tulis Kantor	Spidol Boardmarker	Buah	8.000,00
1030	Spidol Permanen	Spidol Permanen	Buah	8.000,00
1031	ISI PARKER	isi parker	Buah	65.000,00
1032	Pulpen Parker	Pulpen Parker	Unit	550.000,00
1033	Alat Tulis	Pensil 2B	Buah	5.000,00
1034	Alat Tulis	Pastel isi 24	Buah	75.000,00
1035	Alat Tulis	Isi pentel	Buah	25.000,00
1036	Alat Tulis	Pastel isi 12	Buah	30.000,00
1037	Alat Tulis	Spidol Kecil 4 warna	Set	45.000,00
1038	Alat Tulis	stabilo	Buah	8.000,00
1039	Alat Tulis	Spidol Stabilo (4 warna)	Set	45.000,00
1040	Alat Tulis	Spidol Besar Permanen	Buah	10.000,00
1041	Isi Pensil Mekanik	Isi Pensil Mekanik 6 cm x 0.5 mm 2B	Buah	2.300,00
1042	Alat Tulis	Ballpoint	Buah	3.000,00
1043	Alat Tulis	Spidol Besar board marker	Buah	11.000,00
1044	Alat Tulis	Pensil HB	Buah	4.000,00

NO	NAMA BARANG	SPESIFIKASI	SATUAN	HARGA (Rp)
1045	Alat Tulis	Isi ballpoint pantel	Buah	20.000,00
1046	Alat Tulis	Rapido	Set	963.000,00
1047	Spidol	Spidol Kecil 12 Warna	Pack	21.000,00
1048	Alat Tulis	Ballpoint	Buah	20.000,00
1049	Alat Tulis	Pentel	Buah	40.000,00
1050	Belanja Alat Tulis kantor	binder 105	Dos	8.000,00
1051	Spidol Kecil	Spidol Kecil Hitam	Buah	2.500,00
	Tinta Tulis, Tinta Stempel			
1052	Tinta Tulis, Tinta Stempel	Tinta Cap	Botol	5.000,00
1053	Tinta Tulis, Tinta Stempel	Bantalan Cap	Buah	13.000,00
1054	Tinta Tulis, Tinta Stempel	Tinta anting/Spidol kedokteran hewan	Buah	125.000,00
1055	Tinta Tulis, Tinta Stempel	Stempel Cap	Buah	50.000,00
	Penjepit Kertas			
1056	Penjepit Kertas		Pak	3.000,00
1057	Penjepit Kertas	Binder Clip No 200	Box	18.000,00
1058	Penjepit Kertas	Binder Clip No 260	Box	19.000,00
1059	Penjepit Kertas	Binder Clip No 111	Box	14.000,00
1060	Penjepit Kertas	Binder Clip No 111	Box	10.000,00
1061	Penjepit Kertas	Binder Clip No 155	Box	15.000,00
1062	Penjepit Kertas	Binder Clip No 107	Box	9.000,00
1063	Penjepit Kertas	Binder Clip No 105	Box	8.400,00
1064	Penjepit Kertas	Paper Clip	Box	5.000,00
1065	Penjepit Kertas	Paku Pines	Box	3.000,00
	Penghapus/Korektor			
1066	Penghapus/Korektor	Tipex Kering	Buah	8.500,00
1067	Penghapus/Korektor	Tipex Biasa	Set	10.000,00
1068	Penghapus/Korektor	Tipex Pentel	Set	28.000,00
1069	Penghapus/Korektor	Penghapus White Board	Buah	7.000,00
1070	Penghapus/Korektor	Karet Penghapus Biasa/pensil	Buah	3.000,00
1071	Penghapus/Korektor	Karet Penghapus Kombinasi	Buah	4.000,00
1072	Penghapus/Korektor	Penghapus	Buah	3.600,00
	Buku Tulis			
1073	Buku Tulis	Tulis/Skrip	Buah	5.000,00
1074	Buku Tulis	Kwitansi	Buah	8.000,00
1075	Buku Tulis	Register folio 100	Buah	28.000,00
1076	Buku Tulis	ATK Buku Tulis	Buah	9.000,00
1077	Buku Tulis	Expedisi	Buah	12.000,00
1078	Buku Tulis	Register kuarto 100	Buah	15.000,00
1079	Buku Tulis	buku folio isi 50 lembar	Buah	20.000,00
1080	Buku Tulis	Buku Register Folio	Buah	25.000,00
1081	Buku kerja (notebook)	Buku kerja (notebook)	Buah	25.000,00
1082	Buku Tulis	buku gambar	Buah	10.000,00
1083	Buku Tulis	buku bloknote 1/4 folio	Buah	3.500,00
1084	Buku Tulis	buku menggambar	Buah	5.000,00
1085	Buku Tulis	Buku Bergaris double folio	Buah	39.000,00

NO	NAMA BARANG	SPESIFIKASI	SATUAN	HARGA (Rp)
1086	Buku Tulis	Register folio 200	Buah	35.000,00
Ordner dan Map				
1087	Ordner dan Map	Stopmap Plastik	Buah	6.000,00
1088	Ordner dan Map	Odner	Buah	20.000,00
1089	Ordner dan Map	Stopmap kop	Buah	8.000,00
1090	Stopmap	Stopmap Plastik Ziper	Buah	25.000,00
1091	Ordner dan Map	Snelhekte Kertas lusin	Lusin	20.000,00
1092	Ordner dan Map	Snelhekte Plastik lusin	Lusin	45.000,00
1093	Ordner dan Map	Box Ordner	Buah	50.000,00
1094	Ordner dan Map	Stopmap arsip	Buah	3.500,00
1095	Ordner dan Map	Snelhecte berkop Keras	Buah	3.000,00
1096	Ordner dan Map	stopmap dinas	Buah	2.500,00
1097	Ordner dan Map	Stopmap Batik	Buah	5.000,00
1098	Ordner dan Map	Stopmap Kertas	Buah	1.000,00
1099	Ordner dan Map	Album Foto	Buah	75.000,00
1100	Ordner dan Map	Stopmap Transparan	Buah	5.000,00
1101	Ordner dan Map	Stopmap gantung	Buah	11.000,00
1102	Bisnis File	Business File Kantong F4	Pak	25.000,00
Penggaris				
1103	Penggaris	Penggaris mika 60 cm	Buah	13.000,00
1104	Penggaris	Penggaris mika 30 cm	Buah	3.000,00
1105	Penggaris	ATK Penggaris Besi 30 cm	Buah	36.000,00
1106	Penggaris	ATK Penggaris besi 60 cm	Buah	20.000,00
Cutter				
1107	Cutter	Cutter/buah	Buah	16.000,00
1108	Cutter	Cutter besar	Buah	17.000,00
1109	Cutter	isi cutter/Pak	Pack	10.000,00
Pita Mesin Ketik				
1110	Belanja Alat Tulis kantor	Pita Mesin Ketik	Roll	28.000,00
1111	Pita Mesin Ketik	Pita Mesin Ketik	Roll	30.000,00
Alat Perekat				
1112	lem pipa fitting PVC 400 Gr	lem pipa fitting PVC 400 Gr	Buah	55.000,00
1113	Alat Perekat	Lem Kertas Stick 25 gr	Buah	5.750,00
1114	Alat Perekat	Lem Castol	Buah	9.000,00
1115	Alat Perekat	Lem Kertas Besar	Buah	5.000,00
Staples				
1116	Staples	Staples Kecil	Buah	32.000,00
1117	Staples Remover	staples remover	Buah	20.000,00
1118	Staples	Staples Sedang	Buah	45.000,00
1119	Staples Tembak / Staples Tacker Gun	Staples Tembak	Buah	155.000,00
1120	Staples Jilid / Heavy Duty	Heavy Duty max 260 lembar 23/17	Buah	125.000,00
1121	Staples	Staples Besar	Buah	55.000,00
Isi Staples				
1122	Isi Staples Tembak	Isi Staples Tembak	Dos	250.000,00
1123	Isi Staples Sedang	Isi Staples Sedang	Dos	25.000,00

NO	NAMA BARANG	SPESIFIKASI	SATUAN	HARGA (Rp)
1124	Isi Staples Kecil	Isi Staples Kecil	Dos	20.000,00
1125	Isi Staples Besar	Isi Staples Besar	Dos	40.000,00
Barang Cetak				
1126	Papan Nama Ruangan	Bahan Acrylic	Buah	150.000,00
1127	Barang Cetak	Jilid	Buah	25.000,00
1128	Modul	Modul Menjahit	Buku	43.000,00
1129	Jilid Spiral Kecil	Jilid Spiral Kecil	Buah	10.000,00
1130	Jilid Spiral Sedang	Jilid Spiral Sedang	Buah	15.000,00
1131	Jilid Spiral Besar	Jilid Spiral Besar	Buah	20.000,00
1132	Peneng Papan Nama Penerima RTLH	Acrylic atau logam	Buah	50.000,00
1133	name tag kalung	name tag kalung	Buah	6.500,00
1134	Hand made papper	Hand made papper	Lembar	5.000,00
1135	1 cm2 Akrilik/mika tebal 10 mm	Akrilik/mika tebal 10 mm ukuran 1 cm x 1cm	Cm	125,00
1136	Cetak Buku Rapor Kesehatanku	Barang pakai habis	Eksemplar	7.000,00
1137	Cetak dan pigura piagam penghargaan	Cetak dan pigura piagam penghargaan	Buah	150.000,00
1138	Penggandaan	Penggandaan HVS A4/F4 color	Lembar	2.500,00
1139	Cetak Buku Karcis Retribusi Parkir	Cetak Buku Karcis Retribusi Parkir	Buku	7.500,00
1140	Penggandaan Barang Cetak	Penggandaan Barang Cetak Dokumen HVS A3 color	Lembar	3.000,00
1141	Penggandaan Barang Cetak	Penggandaan Barang Cetak Dokumen AP color	Lembar	4.000,00
1142	Penggandaan Barang Cetak	Penggandaan Barang Cetak Dokumen IVORY color	Lembar	4.500,00
1143	Penggandaan Barang Cetak	Penggandaan Barang Cetak HVS I MUKA (RIM) color	Rim	95.000,00
1144	Penggandaan Barang Cetak	Penggandaan Barang Cetak HVS BB (RIM) color	Rim	110.000,00
1145	Penggandaan Barang Cetak	Penggandaan Barang Cetak Dokumen HVS A4/F4 hitam putih	Lembar	1.000,00
1146	Penggandaan Barang Cetak	Penggandaan Barang Cetak Dokumen HVS A3 hitam putih	Lembar	1.500,00
1147	Penggandaan Barang Cetak	Penggandaan Barang Cetak Dokumen AP hitam putih	Lembar	3.000,00
1148	Penggandaan Barang Cetak	Penggandaan Barang Cetak Dokumen IVORY hitam putih	Lembar	3.500,00
1149	Penggandaan Barang Cetak	Penggandaan Barang Cetak JILID LANGSUNG Cetak color	Buku	20.000,00
1150	Barang Cetak	Brosur BW	Lembar	500,00
1151	Penggandaan Barang Cetak	Penggandaan Barang Cetak JILID LAMINASI Cetak color	Buku	25.000,00
1152	Barang Cetak	Stop map berkop Keras BC leces	Buah	3.000,00
1153	Barang Cetak	Piagam UK. 21 x 16 cm HVS 60 gr.	Lembar	11.000,00
1154	Barang Cetak	Cetak Blangko dengan NCR Berlogo 6 ply ukuran folio	Buku	82.000,00
1155	Barang Cetak	Cetak Blangko dengan NCR Berlogo 5 ply ukuran folio	Buku	77.000,00
1156	Barang Cetak	Cetak Blangko dengan NCR Berlogo 3 ply ukuran folio	Buku	49.000,00
1157	Barang Cetak	Sekat Tanggal Lembar Disposisi BC, 1/4 folio	Lembar	4.000,00
1158	Cetak Costom Pin finishing peniti	Cetak Pin	Buah	5.000,00
1159	Barang Cetak	Folder Arsip BC Jakarta, 35 x 25 cm	Lembar	10.000,00
1160	Barang Cetak	Leaflet Sparasi 2 (dua) muka Kertas	Lembar	4.000,00

NO	NAMA BARANG	SPESIFIKASI	SATUAN	HARGA (Rp)
1161	Barang Cetak	cetak ID Card	Buah	7.500,00
1162	Barang Cetak	Sertifikat Invisible Ink	Lembar	6.500,00
1163	Barang Cetak	Sekat Folder Arsip Lidah II Karton, 35 x 25 cm	Lembar	6.000,00
1164	Barang Cetak	Sekat Folder Arsip Lidah I Karton, 35 x 25 cm	Lembar	6.000,00
1165	Barang Cetak	Cetak Foto	Lembar	3.000,00
1166	Barang Cetak	Sekat Bulan Lembar Disposisi BC , 1/2 folio	Lembar	4.000,00
1167	Boks Arsip Foto	Boks Arsip Foto	Buah	35.000,00
1168	Barang Cetak	Sekat Folder Kartu Kendali Lidah I Karton, 1/4 folio	Lembar	6.000,00
1169	Barang Cetak	Stiker Full Colour bahan dari plastik	Lembar	5.000,00
1170	Barang Cetak	Cetak blangko dengan 1 ply ukuran 1/4 folio (isi 50 Lembar) 4 bendel	Set	26.000,00
1171	Barang Cetak	Cetak blangko dengan 1 ply ukuran 1/3 folio (isi 50 Lembar) 3 bendel	Set	23.000,00
1172	Amplop Coklat Bekop	Amplop Coklat Ukuran Cabinet WPS (11 x 24 cm)	Pak	20.000,00
1173	Barang Cetak	Cetak blangko dengan 1 ply ukuran 1/2 folio (isi 50 Lembar) 2 bendel	Set	18.000,00
1174	Barang Cetak	cetak blangko dengan NCR 3 ply	Rim	290.000,00
1175	Barang Cetak	cetak blangko dengan NCR 2 ply	Rim	190.000,00
1176	Barang Cetak	Cetak Kertas KOP Garuda	Rim	250.000,00
1177	Barang Cetak	Papan Nama Keg 90 x 120 cm (bahan flexi)	Buah	200.000,00
1178	Barang Cetak	Papan Nama Keg 90 x 120 cm	Buah	400.000,00
1179	Barang Cetak	Timah Plombir	Kg	125.000,00
1180	Barang Cetak	Cetak Blangko SPPT	Lembar	300,00
1181	Barang Cetak	Kotak Lembar Disposisi Kayu, 38 x 18 x 25 cm, tinggi depan 21 cm	Buah	50.000,00
1182	Barang Cetak	Kotak Arsip Foto Harboard 4 mm, 36 x 23 x 12 cm	Buah	45.000,00
1183	Barang Cetak	Boks Arsip Karton, 37 x 19 x 27 cm	Buah	35.000,00
1184	Barang Cetak	Standing File System Ref 24	Lembar	33.000,00
1185	Barang Cetak	Banner (/meter)	M2	25.000,00
1186	Barang Cetak	Lembar Disposisi NCR, 1/4 folio @ 2x50 lb.	Buku	25.000,00
1187	Blanko Kartu Indentitas Anak	Blanko KIA	Keping	5.500,00
1188	Barang Cetak	Cetak blangko dengan 1 ply ukuran 1/6 folio (isi 50 Lembar) 6 bendel	Set	32.000,00
1189	Barang Cetak	Cetak blangko dengan 1 ply ukuran 1/8 folio (isi 50 Lembar) 8 bendel	Set	34.000,00
1190	Barang Cetak	Cetak blangko dengan NCR 2 ply ukuran 1/2 folio (isi 50 Lembar) 2 bendel	Set	32.000,00
1191	Belanja Alat/Bahan untuk Kegiatan Kantor-Bahan Cetak	Cetak Booklet Pariwisata (Indonesia-Inggris)	Buku	15.000,00
1192	Scan Peta Desa	Scan Peta Desa	Lembar	56.000,00
1193	Cetak Peta	Cetak Peta ukuran A1	Lembar	50.000,00
1194	Barang Cetak	Cetak blangko dengan NCR 2 ply ukuran 1/3 folio (isi 50 Lembar) 3 bendel	Set	39.000,00
1195	Rambu peringatan bencana	Papan/Rambu evakuasi dan peringatan bencana	Unit	800.000,00
1196	Barang Cetak	Booklet berbahasa Indonesia-Inggris	Buah	15.000,00

NO	NAMA BARANG	SPESIFIKASI	SATUAN	HARGA (Rp)
1197	Barang Cetak	Piagam/Sertifikat/Tanda Penghargaan Lambang Kabupaten lengkap Mirokote, folio lambang warna Uk.21x10	Lembar	5.000,00
1198	Cetak Kalender Meja	Kalender Meja	Buah	80.000,00
1199	Smart Card Pengujian Kendaraan Bermotor	Smart Card Pengujian Kendaraan Bermotor	Set	25.000,00
1200	cetak lembar balik media KIE penyakit menular	bahan cetak	Eksemplar	125.000,00
1201	Barang Cetak	Roll Banner	Buah	250.000,00
1202	Cetak Undangan Glosy	Finishing Glosy	Lembar	12.000,00
1203	Barang Cetak	Cetak blangko dengan NCR 2 ply ukuran 1/4 folio (isi 50 Lembar) 4 bendel	Set	42.000,00
1204	Barang Cetak	Cetak blangko dengan NCR 2 ply ukuran 1/6 folio (isi 50 Lembar) 6 bendel	Set	47.000,00
1205	Barang Cetak	Cetak blangko dengan NCR 2 ply ukuran 1/8 folio (isi 50 Lembar) 8 bendel	Set	50.000,00
1206	Barang Cetak	Cetak blangko dengan NCR 3 ply ukuran 1/2 folio (isi 50 Lembar) 2 bendel	Set	47.000,00
1207	Barang Cetak	Cetak blangko dengan NCR 3 ply ukuran 1/3 folio (isi 50 Lembar) 3 bendel	Set	55.000,00
1208	Barang Cetak	Cetak blangko dengan NCR 3 ply ukuran 1/4 folio (isi 50 Lembar) 4 bendel	Set	62.000,00
1209	Barang Cetak	Folder Arsip/Box Arsip SKPD	Buah	30.000,00
1210	Barang Cetak	Cetak blangko dengan NCR 3 ply ukuran 1/6 folio (isi 50 Lembar) 6 bendel	Set	70.000,00
1211	Barang Cetak	Cetak blangko dengan NCR 3 ply ukuran 1/8 folio (isi 50 Lembar) 8 bendel	Set	75.000,00
1212	Barang Cetak	Cetak undangan Ivory dengan laminasi	Lembar	2.500,00
1213	Belanja Alat/Bahan untuk Kegiatan Kantor-Bahan Cetak	Belanja Banner Outdoor	Meter	55.000,00
1214	Barang Cetak	Cetak undangan Ivory	Lembar	3.000,00
1215	Belanja Alat/Bahan untuk Kegiatan Kantor-Alat Tulis Kantor	Belanja cetak majalah	Eksemplar	50.000,00
1216	Barang cetakan	Buku Profil/Agregat Kependudukan	Buku	130.000,00
1217	Belanja Barang Cetak	Belanja cetak buku bibliografi Daerah Kabupaten Gunungkidul	Eksemplar	200.000,00
1218	Barang Cetak	Cetak Stempel	Buah	37.000,00
1219	Belanja Bahan Cetak	Cetak Buletin	Eksemplar	70.000,00
1220	Belanja Barang Cetak	Belanja Cetak Terbitan Buku Perpustakaan	Eksemplar	100.000,00
1221	Barang Cetak	Cetak Map Leaflet	Buah	10.000,00
1222	Belanja Barang Cetak	Cetak Buletin	Eksemplar	70.000,00
1223	Barang Cetak	Roll banner elektrik/Electric moving up	Buah	2.000.000,00
1224	Barang cetakan	BKP NCR	Buku	45.000,00
1225	Barang cetakan	Disposisi NCR	Buku	20.000,00
1226	Barang Cetak	Bukti Pengambilan Karcis	Buku	30.000,00
1227	Barang cetakan	amplop panjang coklat berkop	Buah	1.000,00
1228	Barang cetakan	Buku Profil OPD	Buku	75.000,00

NO	NAMA BARANG	SPESIFIKASI	SATUAN	HARGA (Rp)
1229	Cetak blangko KOP Garuda Emas	Cetak blangko KOP Garuda Emas	Rim	350.000,00
1230	Belanja Alat/Bahan untuk Kegiatan Kantor	Cetak Buku Induk Siswa	Eksemplar	30.000,00
1231	Cetak Kalender Pendidikan	Cetak Kalender Pendidikan	Eksemplar	10.000,00
1232	Penggandaan Barang Cetak	Penggandaan Barang Cetak JILID HC Cetakcolor	Buku	30.000,00
1233	Belanja Barang Cetak	Belanja cetak buku bibliografi Daerah Kabupaten Gunungkidul	Eksemplar	200.000,00
1234	Belanja Barang Cetak	Belanja Cetak Terbitan Koleksi Baru Konten Lokal Terbitan Dispusip	Eksemplar	100.000,00
1235	Belanja Cetak	Cetak Naskah Kuno	Buku	100.000,00
1236	cetak Co Card	cetak Co Card / cocard	Buah	3.000,00
1237	Cetak Warna Karton Glosy	Cetak Warna Karton Glosy	Lembar	4.400,00
1238	Cetak Warna Hvs	Cetak Warna Hvs	Lembar	2.000,00
1239	Cetak Booklet	Cetak Booklet 30 lembar	Buah	50.000,00
1240	Cetak Booklet	Cetak Booklet	Buah	40.000,00
1241	Belanja Alat/Bahan untuk Kegiatan Kantor-Bahan Cetak	Cetak Buku Karcis Retribusi Pasar	Buku	12.000,00
1242	Belanja Cetak Leaflet	Leaflet separasi 1 (satu) muka Kertas Matt 100 gram ukuran 21 x 64 cm	Lembar	3.000,00
1243	Barang Cetakan	Stiker Black White	Lembar	2.000,00
1244	Barang Cetakan	Blangko Surat Perjanjian Kios	Rim	100.000,00
1245	Barang Cetakan	Blangko Sertifikat Kios	Lembar	5.000,00
1246	Barang Cetakan	Blangko Sertifikat Los	Lembar	5.000,00
1247	Barang Cetakan	Blangko Surat Tanda Setor Bank NCR	Buku	75.000,00
1248	Barang Cetakan	Blangko Surat Tanda Setor (STS) NCR	Buku	77.000,00
1249	Barang Cetakan	Blangko Surat Perjanjian Los	Rim	100.000,00
1250	Cetak blangko penilaian kinerja	Cetak blangko penilaian kinerja pegawai	Rim	250.000,00
1251	Cetak Buletin	Cetak Buletin Kearsipan	Eksemplar	70.000,00
1252	Barang Cetakan	Stopmap berkop	Buah	3.000,00
1253	Tanda Setor Retribusi Terminal	Tanda Setor Retribusi Terminal	Buku	60.000,00
1254	Dus Kemasan 3 in 1 Minuman Cokelat	Dus Kemasan 3 in 1 Minuman Cokelat	Dos	1.250,00
1255	Barang Cetakan	Brosur Warna	Lembar	4.500,00
1256	Stiker kaca / film kaca	Oneway kaca film	M2	250.000,00
1257	Buku	Buku Costum dan skala	Buah	30.000,00
1258	Karcis Retribusi Terminal	Karcis Retribusi Terminal	Buku	9.000,00
1259	Barang Cetakan	Kalung tanda pengenal	Buah	7.500,00
1260	Barang Cetakan	Peneng/Acrylyc	Buah	11.000,00
1261	Barang Cetakan	Kalender	Eksemplar	25.000,00
Seminar Kit				
1262	Tas Seminar Kit Cukai	Tas atau goodie bag untuk seminar kit cukai	Buah	100.000,00

Kertas Dan Kover

NO	NAMA BARANG	SPESIFIKASI	SATUAN	HARGA (Rp)
Kertas HVS				
1263	Kertas HVS	Kertas HVS 70 gram kwarto	Rim	53.000,00
1264	Kertas	HVS Kwarto	Rim	48.000,00
1265	Kertas HVS	Kertas HVS 70 Gram Folio	Rim	55.000,00

NO	NAMA BARANG	SPESIFIKASI	SATUAN	HARGA (Rp)
1266	Kertas HVS 80 gram Folio	Kertas HVS 80 gram Folio	Rim	60.000,00
1267	Kertas HVS 80 gram kuarto	Kertas HVS 80 gram kuarto	Rim	54.000,00
1268	Kertas	HVS warna	Rim	65.000,00
Berbagai Kertas				
1269	Berbagai Kertas	Karbon Folio/Pak	Pack	66.000,00
1270	continuous form 5 ply	continuous form 5 ply	Rim	830.000,00
1271	Kertas	Kertas Doorslag Biru	Rim	60.000,00
1272	Kertas Fax	ukuran 210 mm x 30 meter	Roll	30.000,00
1273	Berbagai Kertas	Sampul Piagam Buffalo, Ivony, Folio	Lembar	3.000,00
1274	Kertas BC Folio	Bc Folio	Pack	53.000,00
1275	Kertas Plano	Kertas Plano Ukuran 79x109	Lembar	5.000,00
1276	Stick Note	Sticky Note IM 30	Pak	8.500,00
1277	Berbagai Kertas	Kertas Label Barcode	Roll	150.000,00
1278	Sticky note kecil	Sticky Note IM 31	Pak	12.000,00
1279	Kertas Buram	f4	Rim	37.000,00
1280	Berbagai Kertas	Sampul dan sertifikat	Lembar	25.000,00
1281	Kertas Continuous Form	Continuous Form 14/7/8 4 ply	Box	900.000,00
1282	Kertas	Kertas Payung	Lembar	2.500,00
1283	Sticky note besar	Sticky note besar	Buah	17.000,00
1284	Hand made papper	Hand made papper	Lembar	19.999,00
Kertas Cover				
1285	Kertas Roll Thermal/ No Antrian	Kertas Roll Thermal/ No Antrian	Roll	35.000,00
1286	Kertas Roll Thermal/ No Antrian	Kertas Roll Thermal/ No Antrian	Roll	35.000,00
1287	Belanja Sampul Raport Siswa	Belanja Sampul Raport Siswa	Eksemplar	30.000,00
1288	Berbagai Kertas	fax	Roll	20.000,00
1289	bahan lainnya	Kertas Marga ukuran HVS	Lembar	1.000,00
Amplop				
1290	Amplop tanggung	Amplop tanggung	Pak	20.000,00
1291	Amplop	Amplop Besar No.90	Pak	25.000,00
1292	Amplop	Amplop Besar Bertali	Pack	23.000,00
1293	Amplop Coklat Besar	Amplop Coklat Besar	Pak	45.000,00
1294	Amplop coklat kecil	Amplop coklat kecil	Pak	35.000,00
1295	Amplop	Amplop Putih Polos Kecil (70 x 110mm)	Pak	10.000,00
1296	Amplop Besar	Amplop Besar	Pak	25.000,00
1297	Amplop kecil	Amplop kecil	Pak	13.000,00
1298	Amplop	Amplop Foto Kertas Concord, 21 x 15 cm	Buah	5.000,00

Bahan Cetak

NO	NAMA BARANG	SPESIFIKASI	SATUAN	HARGA (Rp)
Plat Cetak				
1299	Tulis Kantor	Plat Alumunium	Meter	115.000,00

Benda Pos

NO	NAMA BARANG	SPESIFIKASI	SATUAN	HARGA (Rp)
	Materai			
1300	Materai	Materai	Lembar	10.000,00
	Perangko			
1301	Belanja Perangko	Perangko	Lembar	3.000,00

Bahan Komputer

NO	NAMA BARANG	SPESIFIKASI	SATUAN	HARGA (Rp)
	Bahan Komputer			
1302	Kabel HDMI 4k 5 Meter	5 Meter 4K 1040p	Eksemplar	118.000,00
	Pita Printer			
1303	Pita Printer	Pita printer	Buah	45.000,00
1304	Ribbon Printer	Ribbon printer	Buah	1.500.000,00
	Tinta/Toner Printer			
1305	Refill toner	Refill toner color laser	Buah	280.000,00
1306	Tinta Printer	Tinta Printer Asli	Buah	114.000,00
1307	Refill Toner	Refill Toner 1000 gram	Buah	115.000,00
1308	Refil toner duoble scanner	Refil toner duoble scanner	Buah	250.000,00
1309	Bahan Komputer Lainnya	Catridge / Colour	Buah	185.000,00
1310	Bahan Komputer Lainnya	Catridge Black	Unit	170.000,00
1311	Tinta/Toner Printer	Tinta Printer Komputer	Buah	65.000,00
1312	Tinta/Toner Printer		Buah	100.000,00
1313	Toner Printer	Toner Laser 30A	Buah	1.200.000,00
1314	Toner Printer	Toner Laser 30X	Buah	1.700.000,00
1315	Tinta/Toner Printer	Lasser Toner Catridge	Buah	1.150.000,00
1316	Toner Printer	Toner Laser 48A	Buah	900.000,00
1317	Toner Printer	Toner Black Ori	Buah	1.500.000,00
1318	Tinta Printer	Tinta Blue	Buah	45.000,00
1319	Toner Printer	Drum Laser B021	Buah	500.000,00
1320	Tinta Printer	Tinta Red	Buah	45.000,00
1321	Tinta/Toner Printer	Ribbon Printer Smart Card	Buah	700.000,00
1322	Tinta Printer	Refill Tinta Warna	Buah	147.000,00
1323	Tinta/Toner Printer	Ribbon Catridge	Buah	175.000,00
1324	Tinta/Toner Printer	Ribbon Catridge panjang pita 18 meter	Buah	50.000,00
1325	Toner Printer	Toner Laser 32A	Buah	1.550.000,00
1326	Tinta/Toner Printer	Ribbon Printer Barcode	Buah	324.999,00
1327	Toner Cartridge	Toner Cartridge	Buah	1.150.000,00
1328	Toner Printer	Toner Laser 76A	Buah	1.800.000,00
1329	Tinta Printer	Tinta Printer CMYK	Buah	175.000,00
1330	Tinta Printer	Tinta Printer yellow	Buah	45.000,00
1331	Toner Printer	Toner Laser B021	Buah	300.000,00
1332	Tinta Printer	Tinta Printer Black	Buah	110.000,00
1333	Toner Cartridge	Toner Cartridge 285 A Ori	Buah	780.000,00
1334	Catridge cannon Black	Catridge cannon Black PG-810+CL-811	Buah	210.000,00

NO	NAMA BARANG	SPESIFIKASI	SATUAN	HARGA (Rp)
1335	Catridge cannon Colour	Catridge cannon Colour PG-810+CL-811	Buah	350.000,00
1336	Tinta Printer Epson	Tinta Printer Epson	Buah	125.000,00
USB/Flash Disk				
1337	SSD Internal 128 GB	128 GB Sata	Buah	242.000,00
1338	Usb/Flash Disk	Flashdisk 8 GB	Buah	48.000,00
1339	Cd/Dvd	Mouse Wireless	Buah	150.000,00
1340	Usb/Flash Disk	Flashdisk 16 GB	Buah	52.000,00
1341	Kartu Memori	Flashdisk USB 64GB 3.0 OTG Tablet & Smartphone	Buah	175.000,00
1342	RAM Personal Computer	RAM DDR3 4 GB	Buah	150.000,00
1343	Bahan Komputer Lainnya	LAN Card	Buah	150.000,00
1344	RAM Laptop	RAM DDR3 4 GB	Buah	200.000,00
1345	Cd/Dvd	CD Biasa	Keping	5.000,00
1346	Usb/Flash Disk	Flashdisk 32 GB	Buah	58.000,00
1347	Keyboard	Keyboard Type 2	Buah	350.000,00
1348	Bahan Komputer Lainnya	Motherboard	Buah	1.400.000,00
1349	Bahan Komputer Lainnya	Switch Hub	Buah	1.000.000,00
1350	Cd/Dvd	CD RW	Keping	8.000,00
1351	Usb/Flash Disk	Flashdisk 64 Gb	Buah	87.000,00
1352	Bahan Komputer Lainnya	Alat Rekam KTP	Set	80.000.000,00
1353	Usb/Flash Disk	Flashdisk USB 16GB 3.0 OTG Tablet & Smartphone	Buah	90.000,00
1354	Bahan Komputer Lainnya	Routerboard	Buah	1.200.000,00
1355	Cd/Dvd	CD/ DVD	Keping	10.000,00
1356	Bahan Komputer Lainnya	Catridge (Ink Tank)	Buah	525.000,00
1357	Bahan Komputer Lainnya	Catridge (Ink Tank) canon	Buah	510.000,00
1358	Bahan Komputer Lainnya	DVD RW	Keping	10.000,00
1359	Usb/Flash Disk	Flashdisk USB 32GB M3.0 OTG Tablet & Smartphone	Buah	110.000,00
Kartu Memori				
1360	Memory card	32 Gb	Buah	75.000,00
1361	Micro SD Extreme Pro SDXC 128 GB	Micro SD Extreme Pro SDXC 128 GB	Unit	839.160,00
1362	RAM Laptop	RAM DDR4 4 GB	Buah	250.000,00
Hard Disk Internal				
1363	Hard Disk Server	Hard Disk 300GB SAS 10K SFF SC	Unit	4.200.000,00
Bahan Komputer Lainnya				
1364	Konektor rj 45 cat 6 STP	Konektor rj 45 cat 6 STP	Buah	13.000,00
1365	POE Adapter	Ubiquity Gigabit Poe Adapter 48 Volt 0.5A	Buah	270.000,00
1366	SSD Internal 256 GB	256 GB SATA	Unit	352.000,00
1367	Ribbon Colour	Ribbon Colour KTP elektronik	Buah	3.900.000,00
1368	SSD Internal 1 TB	1 TB Sata	Unit	875.000,00
1369	Clam suspension	Clam suspension	Unit	35.000,00
1370	SSD Internal 128 GB NVME	128 GB NVME	Unit	575.000,00
1371	Caddy HDD	Caddy HDD	Unit	50.000,00
1372	Batteray Laptop	Batteray Laptop Pc Komputer	Buah	520.000,00
1373	Kabel Converter HDMI to VGA	Converter HDMI to VGA	Unit	35.000,00

NO	NAMA BARANG	SPESIFIKASI	SATUAN	HARGA (Rp)
1374	Cassing HDD	Cassing Hard Disk HDD	Unit	58.000,00
1375	Kalkulator	Kalkulator	Buah	116.000,00
1376	Kabel HDMI 3.0/2.0 4k 30 meter	Kabel HDMI 3.0/2.0 4k 30 meter	Buah	700.000,00
1377	HDP Film	HDP Film KTP elektronik	Buah	2.000.000,00
1378	Pigtail Fiber Optic Pigtail SC UPC Single Mode	Pigtail Fiber Optic Pigtail SC UPC Single Mode	Buah	10.000,00
1379	Cleaning Kit	Cleaning Kit KTP elektronik	Dos	750.000,00
1380	Bahan Komputer	cartridge printer	Buah	400.000,00
1381	Clam straping band	Clam straping band	Unit	6.500,00
1382	Cleaning Kit	Cleaning Card Printer Entrust CR707 Anjungan Dukcapil Mandiri	Buah	1.000.000,00
1383	Tali strapping	Tali strapping	Set	250.000,00
1384	Ribbon Colour	Ribbon Printer	Buah	1.200.000,00
1385	Keyboard	Keyboard Type 2	Buah	100.000,00
1386	Konektor rj 45 cat 6 UTP	Konektor rj 45 cat 6 UTP	Buah	6.500,00
1387	Kabel RJ 45 Cat 6 UTP	Kabel RJ 45 Cat 6 UTP	M	7.000,00
1388	Cartridge printer	Cartridge Colour	Buah	300.000,00
1389	Pipa HDPE ukuran 40/33	Pipa HDPE ukuran 40/33	M	25.000,00
1390	Kabel Fiber Optik 12 Core ADSS (1000 meter / roll)	Kabel Fiber Optik 12 Core ADSS (1000 meter / roll)	Roll	10.000.000,00
1391	Router Home Wifi	Router Home Wifi	Set	800.000,00
1392	Tiang T7	Tiang T7	Batang	1.890.000,00
1393	Cartridge printer	Cartridge PG-810	Buah	230.000,00
1394	Kabel Fiber Optik 12 Core ADSS (meter)	Kabel Fiber Optik 12 Core ADSS	M	15.000,00
1395	Pita Printer Dot Matrik	Pita Printer Dot Matrik	Buah	150.000,00
1396	SSD Internal 512 GB	512 GB SATA	Unit	485.000,00
1397	Tiang T9	Tiang T9	Batang	2.950.000,00
1398	Kabel VGA 30 meter asli	Kabel VGA 30 meter asli	Buah	500.000,00
1399	Kabel RJ 45 Cat 6 STP	Kabel RJ 45 Cat 6 STP	M	15.000,00
1400	HDP Film	Film Printer Entrust CR707 Anjungan Dukcapil Mandiri	Buah	1.400.000,00
1401	Ribbon Colour	Ribbon Printer Entrust CR707 Anjungan Dukcapil Mandiri	Buah	3.600.000,00
1402	Clam dead end	Clam dead end	Unit	40.000,00

Perabot Kantor

NO	NAMA BARANG	SPESIFIKASI	SATUAN	HARGA (Rp)
	Perabot Kantor			
1403	Belanja Perabot Kantor Gelas plastik	Gelas plastik	Buah	500,00
	Sapu dan Sikat			
1404	Serok Sampah	Serok Sampah Plastik	Buah	15.000,00
1405	Sikat lantai	Sikat lantai untuk penyediaan peralatan rumah tangga	Buah	5.000,00
1406	sapu dan sikat	sapu cemoro	Buah	14.000,00
1407	Sikat WC	Sikat	Buah	25.000,00
1408	Sulak	Kemoceng sulak spon benang lembut - kecil	Buah	15.000,00
1409	Sapu Lidi Gagang	Sapu Lidi Gagang	Buah	20.000,00
1410	Sapu Ijuk	Sapu Ijuk	Buah	20.000,00

NO	NAMA BARANG	SPESIFIKASI	SATUAN	HARGA (Rp)
1411	Kasak	Kasak Cuci Piring	Buah	5.000,00
Alat-Alat Pel dan Lap				
1412	Serbet	serbet	Buah	6.000,00
1413	Spon Cuci	Busa pencuci piring merk Scotch Brite - sponge	Buah	5.000,00
1414	Alat Pel	Alat Pel	Buah	50.000,00
1415	Alat-alat pel dan lap	kain pel gading besar	Buah	31.000,00
Ember, Selang, dan Tempat Air Lainnya				
1416	Ember Kecil	Ember Kecil	Buah	10.000,00
Keset dan Tempat Sampah				
1417	Tempat Sampah	Tempat Sampah	Buah	50.000,00
1418	Tempat Sampah Terpilah	Tempat Sampah Terpilah	Unit	50.000,00
1419	Tempat Sampah Terpilah	Tempat Sampah Terpilah	Set	500.000,00
1420	Keset	Keset	Buah	25.000,00
Kunci, Kran dan Semprotan				
1421	Shower Spray	Shower Spray	Unit	136.000,00
1422	Kunci, Kran Dan Semprotan	Kunci, Kran Dan Semprotan Kunci, Kran Dan Semprotan Kunci, Kran Dan Semprotan	Buah	70.000,00
1423	Kunci, Kran Dan Semprotan	Kran dinding	Buah	68.700,00
1424	Kunci, Kran Dan Semprotan	Perabot Kantor Kunci, Kran Dan Semprotan Kunci, Kran Dan Semprotan	Buah	115.500,00
1425	Kunci, Kran Dan Semprotan	Perabot Kantor Kunci, Kran Dan Semprotan Kunci, Kran Dan Semprotan	Unit	289.250,00
1426	Kunci, Kran Dan Semprotan	Shower spray	Unit	139.300,00
1427	Sprinkler	Sprinkler	Buah	50.000,00
1428	Kunci, Kran Dan Semprotan	Perabot Kantor Kunci, Kran Dan Semprotan Kunci, Kran Dan Semprotan	Unit	289.250,00
1429	Kitchen zink	Kitchen zink	Unit	287.000,00
1430	Kran dinding	Kran dinding	Unit	69.000,00
1431	Shower Set	Shower Set	Unit	150.000,00
1432	Kunci, Kran Dan Semprotan	Perabot Kantor Kunci, Kran Dan Semprotan Kunci, Kran Dan Semprotan	Buah	89.400,00
1433	Kunci, Kran Dan Semprotan	Kunci, Kran Dan Semprotan Kunci, Kran Dan Semprotan Kunci, Kran Dan Semprotan	Buah	57.200,00
1434	Kunci, Kran Dan Semprotan	Perabot Kantor Kunci, Kran Dan Semprotan Kunci, Kran Dan Semprotan	Buah	85.000,00
Alat Pengikat				
1435	tali tambang plastik	tali tambang dari bahan plastik / karmantel	Meter	10.000,00
1436	Tali Bendera	[66128-07.006] tali tambang karmantel	Meter	30.000,00
1437	Belanja Alat/Bahan untuk Kegiatan Kantor-Alat/Bahan untuk Kegiatan Kantor Perabot Kantor	Tali Rafia	Buah	27.000,00
1438	Alat Pengikat	Timah Lembaran	Kg	175.000,00
1439	benang karung	benang karung	Buah	50.000,00
1440	Belanja Alat/Bahan untuk Kegiatan Kantor-Perabot kantor	Tali Gelang Karet mentah	Kg	33.000,00
Peralatan Ledeng				

NO	NAMA BARANG	SPESIFIKASI	SATUAN	HARGA (Rp)
1441	Plastik Filter	Plastik Filter	M2	16.500,00
1442	Floordrain	Floordrain	Unit	116.000,00
1443	Klep diameter 3/4	Klep diameter 3/4	Unit	17.000,00
1444	Stop kran dia 1	Stop kran dia 1	Unit	57.000,00
Bahan Kimia Untuk Pembersih				
1445	Hand wash	Hand wash	Botol	25.000,00
1446	Cairan Pembersih Kaca	Cairan Pembersih Kaca 500 ml	Botol	17.000,00
1447	Bahan Kimia Pembersih	Pembersih Kaca	Buah	25.000,00
1448	bahan kimia untuk pembersih	hand soap	Buah	25.000,00
1449	Cairan Pencuci Tangan	Sabun Cuci Tangan 410 ml	Buah	40.000,00
1450	Handsanitizer	Handsanitizer Gel 500 ml	Buah	60.000,00
1451	Cairan Pembersih lantai	Cairan Pembersih lantai	Buah	16.000,00
1452	Hand soap	Hand soap untuk penyediaan peralatan rumah tangga	Buah	25.000,00
Alat Untuk Makan dan Minum				
1453	dot susu untuk anak kambing	dot susu untuk anak kambing	Buah	12.000,00
1454	tempat pakan plastik	tempat pakan plastik untuk kambing	Buah	135.000,00
Pengharum Ruangan				
1455	Pengharum ruangan	sachet	Buah	13.000,00
1456	Pengharum Mobil	Pengharum Mobil Refill 7,5 ml	Buah	35.000,00
1457	Pengharum Ruangan	42 gr Air Freshener	Pcs	9.000,00
1458	Kapur Barus/Kamper	Kamper putih kapur barus Swallow Naphthalene Disk Ball 100 gram	Buah	12.000,00
1459	Kamper besar bagus	Kamper besar bagus untuk penyediaan peralatan rumah tangga	Buah	17.000,00
Kuas				
1460	Kuas	kuas kecil (Perabot)	Buah	12.333,33
1461	Kuas	Kuas Besar (Perabot)	Buah	30.000,00
1462	Kuas Lukis	Kuas Lukis isi 12	Set	60.000,00
1463	Kuas Tipis	Kuas kecil tipis	Buah	3.675,00
Bahan Kimia Pembasmi Serangga				
1464	Obat Nyamuk Elektrik	HIT Non Stop Expert Refill 55 Gram	Buah	25.000,00
1465	obat nyamuk semprot	obat nyamuk semprot	Buah	55.000,00
Tisu				
1466	Tisu	Tisu	Buah	12.000,00
Kantong Plastik				
1467	Alat/Bahan untuk Kegiatan Kantor Lainnya	Kantong Plastik Ukuran 5 kg	Pak	30.000,00
1468	Kantong Plastik	Kantong Plastik Ukuran 10 kg	Pak	35.000,00
1469	karung plastik	karung plastik	Lembar	3.000,00
1470	belanja Plastik Sheet	belanja Plastik Sheet	Pack	65.000,00
1471	kantong plastik	kantong plastik	Pak	20.000,00
1472	plastik sample	plastik sample	Pack	17.500,00
Barang Hiasan				
1473	Bendera Merah Putih	150 cm X 100 cm (untuk pengibaran Paskibraka, dengan tali pinggiran dan pengait)	Buah	200.000,00
Rak dan Kotak Penyimpanan				
1474	Rak dan Kotak Penyimpanan	Box File plastik	Buah	17.000,00

NO	NAMA BARANG	SPESIFIKASI	SATUAN	HARGA (Rp)
1475	Alat/Bahan untuk Kegiatan Kantor Lainnya	Keranjang Krat Container berbahan plastik	Unit	225.000,00
1476	Tempat Sabun Keramik	Tempat Sabun Keramik	Unit	115.000,00
1477	Rak dan Kotak Penyimpanan	box arsip (ATK)	Buah	25.000,00
Peralatan Kebersihan Lainnya				
1478	payung	payung besar	Buah	75.000,00
1479	Peralatan kebersihan	cantton bad	Pak	10.000,00
1480	sabun cair	sabun cair untuk pelayanan keswan	Botol	18.000,00
1481	Sekop Stainless Steel	Sekop Stainless Steel	Buah	150.000,00
1482	Cairan pencuci piring	Cairan pencuci piring bebas fosfat	Buah	100.000,00
1483	Semir ban	Semir ban 5 liter	Buah	160.000,00
1484	Kanebo	Kanebo	Buah	50.000,00
1485	tempurung kelapa	tempurung kelapa	Per Karung	30.000,00
1486	sepatu boot	sepatu boot	Pasang	146.900,00
1487	Sabun Colek	Sabun Colek , 3 kg	Buah	15.000,00
1488	Peralatan Kebersihan Lainnya	Perabot Kantor Peralatan Kebersihan Lainnya Peralatan Kebersihan Lainnya	Unit	450.000,00
1489	Cairan pencuci piring	Cairan pencuci piring	Buah	25.000,00
1490	Wastafel	Wastafel	Unit	450.000,00
1491	Handuk Kecil	Handuk Kecil	Buah	20.000,00
1492	Masker dari kain katun dobel	Masker dari kain katun dobel	Buah	3.000,00
1493	Kain Kasa	Kain Kasa	Meter	25.000,00
1494	Serok sampah	Serok sampah untuk penyediaan peralatan rumah tangga	Buah	28.600,00
Persediaan Pigura				
1495	Pigura	Pigura	Buah	50.000,00

Alat Listrik

NO	NAMA BARANG	SPESIFIKASI	SATUAN	HARGA (Rp)
Alat Listrik				
1496	Saklar ganda	Broco	Buah	21.333,33
1497	Stop kontak	Broco	Buah	17.667,77
1498	Outlet TV	Broco	Buah	47.500,00
1499	MCB 6 A	Legran	Buah	42.200,00
1500	Outlet Telephone	Broco	Buah	46.750,00
1501	Down light / PLC 13 W		Buah	71.350,00
1502	Fitting plafond + lampu SL	Panasonic	Buah	30.060,00
1503	Lampu TL 2 x 18 watt grille	Panasonic	Buah	191.000,00
1504	Lampu TL 2 x 36 watt grille	Panasonic	Buah	235.000,00
1505	Saklar tunggal	Broco	Buah	16.667,00
1506	Box panel PVC isi 4 MCB	Legran	Buah	48.333,33
1507	Mesin Pompa tekan kap. 150 watt	Groundfos	Unit	582.500,00
1508	tang kupas atau stripper miller CFS-3	tang kupas atau stripper miller CFS-3	Unit	30.000,00
1509	Tray Cable (kabel duct cable duct TC)	Tray Cable (kabel duct cable duct TC	M	10.000,00
1510	MCB 4 A	Legran	Buah	41.400,00
1511	Isolasi		Buah	8.333,00

NO	NAMA BARANG	SPESIFIKASI	SATUAN	HARGA (Rp)
	Kabel Listrik			
1512	Kabel Antena	Kabel Antena HT 10 meter Teflon RG 58 Konektor	Unit	300.000,00
1513	Kabel Listrik	Kabel NYM 2x1.5mm	M	10.850,00
1514	Kabel Listrik	Kabel LVTC 2 x 10 mm ²	M	7.000,00
1515	Kabel Listrik	Kabel NYY 2x1.5mm	M	20.500,00
1516	Kabel Listrik	Kabel Listrik 2 x 2.5 mm	M ²	15.800,00
1517	Kabel Listrik	Kabel Listrik 2x0.75 mm	M ²	4.400,00
1518	Kabel Listrik	Kabel NYM 3x2.5mm	M	16.333,00
1519	Rol Kabel	4 stop kontak, kabel 7 meter	Buah	30.000,00
1520	Kabel Listrik	Kabel NYM 3x1.5mm	M	14.650,00
1521	Kabel Listrik	Kabel DX 10 mm	M	15.000,00
1522	Kabel Listrik	Kabel Listrik 2x1.5mm	M ²	13.000,00
1523	Kabel Listrik	Kabel NYY 3x2.5mm	M	31.500,00
1524	Kabel Listrik	Kabel NYM 2x2.5mm	M	14.000,00
1525	Kabel Listrik	Kabel NYY 3x1.5mm	M	26.000,00
1526	Alat Listrik	Kabel Rol	Buah	75.000,00
1527	Kabel Listrik	Kabel NYY 2x2.5mm	M	25.000,00
	Lampu Listrik			
1528	Lampu Listrik	Lampu dalam ruangan 15 watt	Buah	35.000,00
1529	Lampu Listrik	Lampu pijar 5 Watt	Buah	4.000,00
1530	Lampu Listrik	Lampu Listrik LED 12 watt	Buah	186.000,00
1531	Lampu Listrik	Lampu Listrik 30 watt	Buah	205.000,00
1532	Lampu Listrik	Lampu TL 2 x 18 watt grille	Buah	186.000,00
1533	Lampu Listrik	Lampu Listrik Bohlam LED 9 Watt	Buah	57.100,00
1534	Lampu Listrik	Lampu TL 2 x 36 watt grille	Buah	206.000,00
1535	Lampu Listrik	Lampu TL 10 Watt	Buah	16.000,00
1536	Lampu Listrik	Lampu TL 18 Watt	Buah	25.000,00
1537	Lampu Listrik	Lampu Listrik 11 watt	Buah	79.000,00
1538	Lampu Listrik	Lampu TL 20 Watt	Buah	32.000,00
1539	Lampu Listrik	Lampu neon 36/40 W + Balas	Buah	62.000,00
1540	Lampu Listrik	Bolam HPL 250 W	Buah	138.000,00
1541	Lampu Listrik	Bolam HPL 125 W	Buah	100.000,00
1542	Lampu Listrik	Lampu SON 250 watt	Buah	195.000,00
1543	Lampu Listrik	Lampu Armatur	Buah	861.000,00
1544	Lampu Listrik	Lampu PJU solar 28 watt	Buah	4.500.000,00
1545	Lampu Listrik	Lampu PJU solar 40 watt	Buah	6.000.000,00
1546	Lampu Listrik	Lampu PJU solar 50 watt	Buah	7.000.000,00
1547	Lampu Listrik	Lampu dalam ruangan 5 watt	Buah	27.500,00
1548	Lampu Listrik	Lampu dalam ruangan 10 watt	Buah	30.000,00
1549	Lampu Listrik	Lampu dalam ruangan 18 watt	Buah	42.000,00
1550	Lampu Listrik	Lampu dalam ruangan 20 watt	Buah	50.000,00
1551	Lampu Listrik	Lampu dalam ruangan 55 watt	Buah	150.000,00
1552	Lampu Listrik	Lampu PJU solar 60 watt	Buah	8.000.000,00
1553	Lampu Listrik	Lampu pijar 20 Watt	Buah	25.000,00
1554	Lampu Listrik	Lampu pijar 60 Watt	Buah	46.000,00

NO	NAMA BARANG	SPESIFIKASI	SATUAN	HARGA (Rp)
1555	Lampu Listrik	Bolamp HPL 150 W Philip	Buah	75.000,00
1556	Lampu Listrik	Bolamp HPL 250 W Philip	Buah	225.000,00
1557	Lampu Listrik	Lampu pijar 15 Watt	Buah	5.000,00
1558	Lampu Listrik	Bolamp HPIT 250 W Philip	Buah	250.000,00
1559	Lampu Listrik	Bolamp SONT 150 W Philip	Buah	205.000,00
1560	Lampu Listrik	Bolamp SONT 250 W Philip	Buah	250.000,00
1561	Lampu Listrik	Down light / PLC 13 W	Buah	80.000,00
Stop Kontak				
1562	Stop Kontak	Stop kontak	Buah	20.000,00
1563	Stop Kontak	Stop Kontak Stop Kontak Stop	Buah	19.000,00
Saklar				
1564	Saklar	Saklar 3 Gang 1 Arah	Buah	47.000,00
1565	Saklar	Outlet TV	Buah	49.000,00
1566	Saklar	Saklar Engkel	Buah	18.000,00
1567	Saklar	Saklar tanam dobel	Buah	23.000,00
1568	Saklar	Outlet Telephone	Buah	48.000,00
1569	Saklar	Saklar 1 Gang 1 Arah	Buah	15.750,00
1570	Saklar	Saklar 2 Gang 1 Arah	Buah	21.500,00
1571	Saklar	Saklar 3 Gang 1 Arah	Buah	47.600,00
Stacker				
1572	Stacker	stacker	Buah	40.000,00
Balast				
1573	Balast	Trafo HPL 250 W	Buah	254.000,00
1574	Balast	Trafo neon 40 w	Buah	77.000,00
1575	Balast	Trafo 125 Watt	Buah	94.000,00
1576	Balast	Trafo HPL 125 W	Buah	124.000,00
Starter				
1577	Starter	Starter/buah	Buah	8.000,00
Vitting				
1578	Vitting	Fiting Porselin E40	Buah	62.000,00
1579	Vitting	Fiting Forselin E27	Buah	54.000,00
1580	Fitting Miring	Fitting Miring	Buah	12.000,00
1581	Fitting	Fitting	Buah	7.000,00
1582	Vitting	Fiting tempel	Buah	7.000,00
1583	Vitting	Fiting gandul	Buah	6.000,00
Accu				
1584	Accu	VRLA 100 A	Pcs	1.480.000,00
1585	Skun Aki Tembaga	Skun Aki Tembaga	Set	50.000,00
Batu Baterai				
1586	Baterai	Baterai AA	Buah	7.500,00
1587	Baterai	Baterai AAA	Buah	7.600,00
1588	Belanja alat/bahan untuk kegiatan kantor alat listrik	baterai kotak	Buah	17.500,00
1589	Baterai	Baterai Tanggung Size : C	Buah	4.000,00
Lampu Senter				

NO	NAMA BARANG	SPESIFIKASI	SATUAN	HARGA (Rp)
1590	Senter Kedip Lalu Lintas	Senter Kedip Lalu Lintas	Buah	200.000,00
1591	Lampu senter	Lampu senter	Buah	100.000,00
1592	Senter outdoor	senter waterprof dengan charge	Buah	200.000,00
1593	Senter UV	Senter Deteksi Pita Cukai	Buah	300.000,00
1594	Lampu senter	senter kepala (headlamp)	Unit	95.000,00
MCB (Miniature Circuit Breaker)				
1595	Alat Listrik dan elektronika	MCB (Miniature Circuit Breaker) MCB (Miniature Circuit Breaker) MCB (Miniature Circuit Breaker)	Buah	44.000,00
1596	MCB (Miniature Circuit Breaker)	MCB 2 ampere	Buah	80.000,00
1597	Alat Listrik dan elektronika	MCB 4 ampere	Buah	90.000,00
1598	Alat Listrik dan elektronika	MCB 6 ampere	Buah	100.000,00
1599	MCB (Miniature Circuit Breaker)	MCB 32 ampere 3 phase	Buah	200.000,00
1600	MCB (Miniature Circuit Breaker)	MCB 25 ampere 3 phase	Buah	150.000,00
1601	Alat Listrik dan elektronika	MCB (Miniature Circuit Breaker) MCB (Miniature Circuit Breaker) MCB (Miniature Circuit Breaker) MCB (Miniature Circuit Breaker)	Buah	39.600,00
1602	MCB (Miniature Circuit Breaker)	MCB 16 ampere	Buah	125.000,00
1603	MCB (Miniature Circuit Breaker)	MCB 10 ampere 1 phase	Buah	110.000,00
1604	Alat Listrik dan elektronika	MCB 6 A	Buah	45.000,00
1605	Alat Listrik dan elektronika	MCB 4 A	Buah	40.000,00
1606	MCB (Miniature Circuit Breaker)	MCB meteran	Buah	116.000,00
Komponen Perangkat Listrik				
1607	Komponen Perangkat Listrik	Terminal kabel	Buah	14.000,00
1608	Komponen Perangkat Listrik	Komponen Perangkat Listrik Komponen Perangkat Listrik Komponen Perangkat Listrik	Buah	54.200,00
1609	Komponen Perangkat Listrik	Fitting plafond + lampu SL	Buah	59.000,00
1610	Komponen Perangkat Listrik	Kapasitor 3,25 MF	Buah	13.000,00
1611	Komponen Perangkat Listrik	Kapasitor 10 MF	Buah	65.000,00
1612	Kabel Duct TC 2	Kabel Duct TC 2	M	5.800,00
1613	Komponen Perangkat Listrik	Sekring biasa	Buah	9.000,00
1614	Komponen Perangkat Listrik	Sekring otomatis	Buah	34.000,00
1615	Komponen Perangkat Listrik	Box sekring	Buah	31.000,00
1616	Komponen Perangkat Listrik	Pralon listrik	M	6.000,00
1617	Komponen Perangkat Listrik	Klem pralon	Buah	10.000,00
1618	Komponen Perangkat Listrik	Inbow Doos	Kotak	5.000,00
1619	Komponen Perangkat Listrik	Tee Doos	Buah	4.000,00
1620	Steker T	Steker T	Buah	23.000,00
1621	Komponen Perangkat Listrik	Row set	Buah	4.000,00
1622	Komponen Perangkat Listrik	Foto sel 6 A	Buah	150.000,00
1623	Komponen Perangkat Listrik	Photo cell 220 VAC, 10A	Buah	169.000,00
1624	Komponen Perangkat Listrik	Sekring dan dudukan	Buah	40.000,00
1625	Komponen Perangkat Listrik	Ge Teep	Buah	7.000,00
1626	Komponen Perangkat Listrik	Alqua/ konektor	Buah	7.000,00
1627	Komponen Perangkat Listrik	Tiang pipa diameter 1.5" diroll	Buah	256.000,00
1628	Alat Listrik Kontaktor	Kontaktor	Unit	500.000,00
1629	Komponen Perangkat Listrik	Komponen Perangkat Listrik	Buah	7.100,00

NO	NAMA BARANG	SPESIFIKASI	SATUAN	HARGA (Rp)
1630	Testpen	Testpen	Buah	10.000,00
Alat Pendukung Kegiatan Kelistrikan				
1631	Tang	Tang	Buah	55.000,00
Komponen Tiang PJU				
1632	Tiang Lampu Penerangan Jalan Oktagonal	Tiang Lampu Penerangan Jalan Oktagonal 8 Meter	Unit	9.000.000,00

Perlengkapan Dinas

NO	NAMA BARANG	SPESIFIKASI	SATUAN	HARGA (Rp)
Perlengkapan Dinas				
1633	Persediaan Pakaian Olahraga	Perlengkapan Dinas Persediaan Pakaian Olahraga	Stel	125.000,00
Bahan Baku Pakaian				
1634	Kain Seragam	Bahan seragam merah	Meter	70.000,00
1635	Kain Seragam	Kain Seragam biru	Meter	70.000,00
1636	Kain Seragam	Bahan seragam putih	Meter	50.000,00
Penutup Kepala				
1637	Topi	topi	Buah	25.000,00
Atribut				
1638	Dasi Sekolah	Dasi	Buah	15.000,00
1639	Ikat Pinggang Sekolah	Siswa SD	Buah	20.000,00
1640	atribut dan perlengkapan pemantau hewan qurban	atribut dan perlengkapan pemantau hewan qurban	Paket	125.000,00
Perlengkapan lapangan				
1641	Kaos	Kaos	Buah	75.000,00
1642	Sepatu Lapangan	Sepatu Latihan Pasibraka	Pasang	250.000,00
1643	Sepatu	Sepatu	Buah	200.000,00
1644	Sarung Tangan Pengaman Pekerja Konstruksi	bahan kain keras lapis kulit imitasi	Buah	6.000,00
1645	Helm Pengaman kerja	Helm Pengaman dari Plastik Keras	Buah	50.000,00
1646	Sepatu pengaman konstruksi	Sepatu pengaman konstruksi	Pasang	150.000,00
Persediaan Pakaian Dinas KDH dan WKDH				
1647	SEPATU KDH dan WKDH	SEPATU KDH dan WKDH	Pasang	2.500.000,00
1648	TOPI KDH/WKDH	TOPI	Buah	1.000.000,00
1649	Tanda Jabatan/Pangkat KDH dan WKDH	Tanda Jabatan/Pangkat KDH dan WKDH	Unit	2.000.000,00
Persediaan Pakaian Dinas Upacara (PDU)				
1650	Pakaian Dinas Upacara	Pakaian Dinas Upacara (Bupati dan Wakil Bupati)	Stel	2.000.000,00
Persediaan Pakaian Sipil Resmi				
1651	PSH	PSH	Stel	1.750.000,00
1652	Pakaian Sipil Resmi	Pakaian Sipil Resmi	Stel	2.000.000,00
1653	Pakaian Sipil Lengkap	Pakaian Sipil Lengkap (Bupati dan Wakil Bupati)	Stel	5.000.000,00
Persediaan Pakaian Kerja Lapangan				
1654	Belanja pakaian Dinas Lapangan Jas Hujan/Mantol	Belanja Pakaian Dinas Lapangan Jas hujan/Mantol	Set	150.000,00
1655	Pakaian Kerja Lapangan Teknisi	Pakaian Kerja Lapangan Teknisi Listrik Safety Beserta Atribut, Helm Safety, Sepatu Safety, Sarung Tangan Safety dan Jas Hujan	Paket	5.000.000,00

NO	NAMA BARANG	SPESIFIKASI	SATUAN	HARGA (Rp)
1656	Rompi Konstruksi	bahan kain / polyyster	Buah	25.000,00
1657	Persediaan Pakaian Kerja Lapangan	Perlengkapan Dinas Persediaan Pakaian Kerja Lapangan	Set	80.000,00
1658	Persediaan Pakaian Kerja Lapangan	Perlengkapan Dinas Persediaan Pakaian Kerja Lapangan	Set	170.000,00
1659	Persediaan Pakaian Kerja Lapangan	Perlengkapan Dinas Persediaan Pakaian Kerja Lapangan	Set	180.000,00
1660	Persediaan Pakaian Kerja Lapangan	Perlengkapan Dinas Persediaan Pakaian Kerja Lapangan	Buah	250.000,00
1661	Persediaan Pakaian Kerja Lapangan	Perlengkapan Dinas Persediaan Pakaian Kerja Lapangan	Stel	330.000,00
1662	Belanja Pakaian Dinas Lapangan (PDL)	Pakaian Dinas Lapangan Dalops	Stel	500.000,00
1663	Sepatu Lapangan	Sepatu Lapangan	Buah	750.000,00
1664	Belanja Pakaian Dinas Lapangan (PDL)	Pakaian Dinas Lapangan (PDL) II	Stel	1.750.000,00
1665	Sepatu Lalu Lintas Laras Panjang Khusus Dalops	Sepatu Lalu Lintas Laras Panjang Khusus Dalops	Unit	1.000.000,00
1666	Belanja pakaian kerja lapangan petugas pemadam kebakaran	Baju, celana dan atribut (bet)	Stel	500.000,00
1667	Pakaian Dinas Lapangan (PDL) beserta perlengkapannya	-	Stel	1.750.000,00
1668	Pakaian Dinas Lapangan (PDL) beserta perlengkapannya	-	Stel	1.150.000,00
1669	Pakaian Lapangan konstruksi	pakaian lapangan dari kain	Set	100.000,00
1670	Rompi	Rompi	Set	150.000,00
1671	Rompi	Rompi Lapangan	Buah	250.000,00
1672	Kaos Lengan Panjang	Kaos Lengan Panjang	Pcs	85.000,00
Persediaan Pakaian Adat Daerah				
1673	pakaian adat daerah	pakaian adat	Unit	400.000,00
1674	Selempang Pelengkap Pakaian	Selempang Pelengkap Pakaian	Set	150.000,00
1675	Belanja Pakaian Adat Daerah	Pakaian Adat Daerah	Stel	500.000,00
Persediaan Pakaian Batik Tradisional				
1676	Kain Batik Lokal cap kombinasi	Kain Batik Lokal cap kombinasi	Lembar	150.000,00
1677	Baju Batik	Baju Batik Dewasa	Buah	100.000,00
1678	kain batik KDH/WKDH	kain batik	Lembar	1.000.000,00
1679	kain batik tulis	kain batik tulis	Lembar	400.000,00
Persediaan Pakaian Olahraga				
1680	Belanja Pakaian Olahraga	Belanja Pakaian Seragam Training, Kaos, Jaket	Stel	400.000,00
1681	Belanja Pakaian Renang	Pakaian Renang untuk SAR	Stel	490.000,00
Persediaan Pakaian Dinas dan Atribut Pimpinan dan Anggota DPRD				
1682	PSH	Pakaian Sipil Harian	Meter	310.000,00
1683	PDH	Pakaian Dinas Harian	Meter	310.000,00
1684	PSL	Pakaian Sipil Lengkap	Meter	495.000,00
Persediaan Pakaian Penyelamatan				
1685	Pakaian pelindung diri (APD) Petugas Penanganan Bencana	APD Wabah Penyakit	Unit	500.000,00
Persediaan Pakaian Kerja Laboratorium				
1686	Pakaian Kerja Laboratorium	Jas Laboratorium	Buah	300.000,00
1687	Pakaian Kerja Laboratorium	Sepatu Laboratorium	Pasang	350.000,00
Persediaan Pakaian Paskibraka				
1688	Persediaan Pakaian Paskibraka	Perlengkapan Dinas Persediaan Pakaian Paskibraka	Buah	80.000,00

NO	NAMA BARANG	SPESIFIKASI	SATUAN	HARGA (Rp)
1689	Beban Pakaian Dinas dan Atribut Lainnya	Belanja Pakaian Paskibraka	Stel	500.000,00

Perlengkapan Pendukung Olah Raga

NO	NAMA BARANG	SPESIFIKASI	SATUAN	HARGA (Rp)
Bola Tenis Meja				
1690	Bola Tenis Meja	Bola Tenis Meja	Bungkus	25.000,00
Bola Kaki				
1691	Bola Sepak	Bola Sepak No.4 Original	Buah	140.000,00
1692	Bola Sepak	Bola Sepak No.5 Original	Buah	335.000,00
Bola Basket				
1693	Bola Basket	Bola Basket No.5 Original FIBA Approved	Buah	140.000,00
1694	Bola Basket	Bola Basket No.6 Original FIBA Approved	Buah	180.000,00
Bola Volly				
1695	Bola Volly	Bola Volly No.4	Buah	275.000,00
1696	Bola Volly	bola Volly No.5	Buah	140.000,00

Suvenir/Cinderamata

NO	NAMA BARANG	SPESIFIKASI	SATUAN	HARGA (Rp)
Trophy				
1697	Trophy	Thropy (juara I)	Buah	150.000,00
1698	Trophy	Thropy (juara II)	Buah	125.000,00
1699	Trophy	Thropy (juara III)	Buah	100.000,00
1700	Trophy Akrilik	Trophy Akrilik	Unit	150.000,00
Suvenir Lainnya				
1701	Cinderamata	Cinderamata Pegawai teladan	Buah	200.000,00
1702	Suvenir	suvenir Lainnya	Buah	15.000,00
1703	Cinderamata/Hadiah	kaos	Buah	45.000,00
1704	Suvenir/Cenderamata	Bingkisan	Paket	1.000.000,00
1705	Cinderamata	Jam Dinding	Buah	25.000,00
1706	Cinderamata/Hadiah	Kerajinan Tangan	Buah	20.000,00
1707	Suvenir/Cinderamata	Thropy (juara harapan II)	Buah	50.000,00
1708	Belanja Cinderamata Mug	Belanja Cinderamata Mug	Buah	25.000,00
1709	Belanja Cinderamata Jam Dinding	Belanja Cinderamata Jam Dinding	Buah	50.000,00
1710	Suvenir Lainnya	Cinderamata untuk tamu kunjungan kerja tingkat Kabupaten	Buah	500.000,00
1711	Suvenir Lainnya	Cinderamata untuk tamu kunjungan kerja tingkat Provinsi Eselon I	Buah	1.000.000,00
1712	Suvenir Lainnya	Cinderamata untuk tamu kunjungan kerja tingkat Provinsi Eselon II	Buah	750.000,00
1713	Suvenir Lainnya	Cinderamata untuk tamu kunjungan kerja tingkat Provinsi Eselon III	Buah	500.000,00
1714	Suvenir Lainnya	Cinderamata untuk tamu kunjungan kerja tingkat Nasional Eselon I	Buah	1.500.000,00
1715	Suvenir Lainnya	Cinderamata untuk tamu kunjungan kerja tingkat Nasional Eselon II	Buah	1.000.000,00
1716	Suvenir Lainnya	Cinderamata untuk tamu kunjungan kerja tingkat Nasional Eselon III	Buah	750.000,00
1717	Suvenir Lainnya	Karangan bunga Ukuran 2x1	M	400.000,00
1718	Suvenir Lainnya	Karangan bunga Ukuran 2x1 ½	M	500.000,00

NO	NAMA BARANG	SPESIFIKASI	SATUAN	HARGA (Rp)
1719	Suvenir Lainnya	Karangan bunga Ukuran 2x1 ½	M	750.000,00
1720	Suvenir Lainnya	Karangan bunga Ukuran 2x1 ½	M	1.000.000,00
1721	Suvenir Lainnya	Karangan bunga Ukuran 2x1 ½	M	1.500.000,00
1722	Suvenir Lainnya	Karangan bunga Ukuran 2x2	M	2.000.000,00
1723	Barang yang diserahkan kepada masyarakat/pihak ketiga	Sepeda Motor	Unit	17.000.000,00
1724	Suvenir Lainnya	Karangan bunga Bunga meja	M	200.000,00
1725	Souvenir/Cinder Mata	Souvenir/Cinder Mata	Buah	100.000,00
1726	Batu prasasti	Batu Marmer ukuran 60 x 90 cm	Buah	2.000.000,00
1727	Suvenir/ Cinder Mata	Suvenir/ Cinder Mata (DAK NF)	Buah	50.000,00
1728	Suvenir/Cinderamata	Suvenir/Cinderamata	Buah	150.000,00
1729	Suvenir/Cinderamata	Suvenir/Cinderamata	Buah	50.000,00
1730	Suvenir/Cenderamata	Suvenir/Cenderamata	Buah	300.000,00
1731	Piala	Piala	Set	200.000,00

Alat/Bahan Untuk Kegiatan Kantor Lainnya

NO	NAMA BARANG	SPESIFIKASI	SATUAN	HARGA (Rp)
Alat Pendukung Kegiatan Kantor				
1732	Gunting	Gunting Sedang	Buah	6.000,00
1733	Alat Pendukung Kegiatan Kantor	Lakban 40mm x 50 yard	Buah	6.000,00
1734	Alat Pendukung Kegiatan Kantor	Lakban 45mm x 65 yard	Buah	8.000,00
1735	Clipboard	Clipboard ukuran F4	Buah	20.000,00
1736	Meteran Baja	Meteran Baja	Buah	210.000,00
1737	Belanja Alat/Bahan untuk Kegiatan Kantor-Alat/Bahan untuk Kegiatan Kantor Lainnya	Dekorasi Pameran Pariwisata	Set	25.000.000,00
1738	Alat Pendukung Kegiatan Kantor	Isolasi/Buah	Buah	13.000,00
1739	Gunting	Gunting Kecil	Buah	4.000,00
1740	Lakban	Lakban Hitam	Buah	14.500,00
1741	Alat Pendukung Kegiatan Kantor	Lakban Bening 45mm x 100 yard	Buah	9.000,00
1742	Rakel uk 30cm	Rakel uk 30cm	Buah	45.000,00
1743	Isolasi Double Tip	1 Inchi x 8 meter	Buah	8.000,00
1744	Gunting	Gunting besar	Buah	21.000,00
1745	Selotip Foam	Selotip Foam	Buah	20.000,00
1746	Pelubang kertas	pelubang kertas	Buah	50.000,00
1747	Belanja alat/bahan untuk kegiatan kantor alat tulis	Purperator	Buah	63.000,00
1748	Selang dan Regulator	Paket selang dan regulator kompor	Buah	175.000,00
1749	Push Pins		Per Bungkus	3.500,00

Obat

NO	NAMA BARANG	SPESIFIKASI	SATUAN	HARGA (Rp)
Obat Cair				
1750	Probiotik perikanan	Kemasan isi 1 liter	Liter	30.000,00
1751	Molase	Kemasan isi 1,5 liter	Buah	15.000,00
1752	Boster perangsang nafsu makan ikan	Bentuk cair, kemasan isi 1 liter	Buah	25.000,00
1753	Antibiotik ikan (cair)	Kemasan isi 100 mL	Buah	35.000,00

NO	NAMA BARANG	SPEKIFIKASI	SATUAN	HARGA (Rp)
1754	Minyak Kayu Putih	Minyak Kayu Putih 30 ml	Botol	16.000,00
1755	Obat Tetes mata	Obat Tetes mata	Botol	35.000,00
1756	Boster Perekat pelet ikan/udang	Bentuk serbuk, kemasan isi 100 gram	Per Bungkus	8.000,00
1757	Obat merah	Obat merah	Botol	35.000,00
1758	Multivitamin ikan (cair)	Kemasan isi 1 liter	Liter	50.000,00
1759	Alkohol 70%	Alkohol 70%	Liter	20.000,00
Obat Padat				
1760	Belanja Obat-Obatan	Obat-obatan P3K	Paket	400.000,00
1761	Multivitamin ikan (serbuk)	Kemasan isi 100 gram	Buah	15.000,00
1762	Antibiotik ikan (serbuk)	Kemasan isi 30 gram	Buah	20.000,00
1763	Vitamin C untuk ikan	Bentuk serbuk, kemasan isi 100 gram	Buah	10.000,00
1764	Boster obat stress ikan	Bentuk serbuk, kemasan isi 100 gram	Buah	20.000,00
1765	Belanja Obat Mendesak / Buffer	Belanja Obat Mendesak / Buffer Stok Kabupaten	Ls	125.000.000,00
1766	Belanja Obat-Obatan-Obat	Belanja Bahan Obat-obatan dan BMHP	Ls	1.265.000.000,00
1767	Belanja obat obatan lainnya	Belanja BMHP Yankes Usia Produktif	Ls	10.000.000,00
Obat Gas				
1768	Obat Gas	Isi ulang Tabung Oksigen 6 m3	Tabung	110.000,00
1769	Obat Gas	Isi ulang Tabung Oksigen 2 m3	Tabung	40.000,00
1770	Obat Gas	Tabung Oxygen portable 500 ml	Buah	35.000,00
Obat Gel/Salep				
1771	Obat Luar Bioplasenton	Bioplasenton	Buah	40.000,00
Alat/Obat Kontrasepsi Keluarga Berencana				
1772	alat kontrasepsi KB	alkohol,obat obatan, alkon	Paket	250.000,00
Bahan Medis Habis Pakai (BMHP)				
1773	Timbangan Badan Jarum	Timbangan Badan Jarum untuk pelayanan keswan	Pcs	96.050,00
1774	Termometer Infrared	Termometer Infrared untuk pelayanan keswan	Pcs	734.500,00
1775	Infuset Anak	Infuset Anak untuk pelayanan keswan	Box	282.500,00
1776	sarung tangan medis	sarung tangan medis gloves	Buah	10.000,00
1777	Sputit 10ml	Sputit 10ml	Box	124.300,00
1778	Jarum 22G	Jarum 22G	Box	39.550,00
1779	Kapas Gulung	Kapas Gulung 1kg	Pack	50.850,00
1780	Jarum 24G	Jarum 24G	Box	39.550,00
1781	Catheter	IV Catheter 18G untuk pelayanan keswan	Box	220.350,00
1782	Catheter	IV Catheter 22G untuk pelayanan keswan	Box	220.350,00
1783	Jarum besi 0,9x13mm	jarum besi 0,9x13mm untuk pelayanan keswan	Box	230.000,00
1784	hasmat	hasmat	Buah	150.000,00
1785	Catheter	IV Catheter 24G untuk pelayanan keswan	Box	237.300,00
1786	masker	masker n95	Buah	10.000,00
1787	Catheter	IV Catheter 26G untuk pelayanan keswan	Box	282.500,00

NO	NAMA BARANG	SPESIFIKASI	SATUAN	HARGA (Rp)
1788	faceshild	faceshild	Buah	20.000,00
1789	Gunting Lengkung Tajam/Tajam	Gunting Lengkung Tajam/Tajam untuk pelayanan keswan	Pcs	28.250,00
1790	Catheter	IV Catheter 20G untuk pelayanan keswan	Box	220.350,00
1791	Gunting Lurus Tumpul/Tumpul	Gunting Lurus Tumpul/Tumpul untuk pelayanan keswan	Pcs	28.250,00
1792	stetoskop	Stetoskop untuk pelayanan keswan	Pcs	226.000,00
1793	Termometer Digital	Termometer Digital untuk pelayanan keswan	Pcs	67.800,00
1794	Gunting Lurus Tajam/Tajam	Gunting Lurus Tajam/Tajam untuk pelayanan keswan	Pcs	28.250,00
1795	Jarum jahit bulat	jarum jahit bulat pely. keswan	Pak	129.950,00
1796	Pinset Anatomis	Pinset Anatomis untuk pelayanan keswan	Pcs	16.950,00
1797	Ose	Belanja Bahan Habis Pakai Laboratorium (Ose)	Pak	45.000,00
1798	Benang jahit Vicryl	Benang jahit vicryl pely. keswan	Pcs	33.900,00
1799	plaster roll	plaster roll untuk pelayanan keswan	Roll	9.605,00
1800	Spuit 1ml	Spuit 1ml	Box	79.100,00
1801	minyak VCO	bmhp untuk penderita kusta	Botol	50.000,00
1802	Belanja Bahan Medis Habis Pakai (BMHP)	Bahan Medis Habis Pakai (BMHP) Untuk Pelayanan Kesehatan Dasar Puskesmas	Ls	212.793.000,00
1803	Needle Holder	Needle Holder untuk pelayanan keswan	Pcs	28.250,00
1804	Spuit 5ml	Spuit 5ml	Box	79.100,00
1805	Jarum 20G	Jarum 20G	Box	39.550,00
1806	Klem Hemostat	Klem Hemostat untuk pelayanan keswan	Pcs	25.990,00
1807	Pengadaan BMHP Pemeriksaan penunjang HT	Belanja pengadaan BMHP Pemeriksaan HT	Ls	21.000.000,00
1808	klem jaringan	klem jaringan untuk pelayanan keswan	Pcs	25.990,00
1809	sandal APD kusta	barang medis habis pakai kusta	Pasang	60.000,00
1810	Belanja Alat Laboratorium (Glove/Sarung tangan)	[-] Belanja Alat Laboratorium (Glove/Sarung tangan)	Pack	110.000,00
1811	belanja alat pest control	alat pest control	Buah	150.000,00
1812	Belanja Alat Laboratorium (Object glass)	Belanja Alat Laboratorium (Object glass)	Box	25.000,00
1813	Plester untuk luka	Plester untuk luka	Pak	20.000,00
1814	Belanja Obat-Obatan-Obat	Belanja Bahan Obat-obatan dan BMHP Mendesak Tahap 2	Ls	150.000.000,00
1815	Belanja Obat-Obatan-Obat	Belanja Bahan Obat-obatan dan BMHP Mendesak Tahap 1	Ls	150.000.000,00
1816	Pinset Chirurgis	Pinset Chirurgis untuk pelayanan keswan	Pcs	16.950,00
1817	Bahan Medis Habis Pakai (BMHP)	Lakban medis sedang	Buah	20.000,00
1818	Benang Jahit Catgut	Benang Jahit Catgut	Pcs	9.040,00
1819	Bahan Habis Pakai	Masker Medis	Dos	120.000,00
1820	Bahan Habis Pakai	masker (hijab)	Box	158.200,00
1821	Bahan Habis Pakai	masker (ear loop)	Box	129.950,00
1822	belanja plastik glove 2 jari (Lokal)	belanja plastik glove 2 jari (Lokal)	Box	95.000,00
1823	Nebulizer	Nebulizer untuk pelayanan keswan	Pcs	791.000,00
1824	Glove (sarung tangan)	Glove (sarung tangan) untuk pelayanan keswan	Box	73.450,00

NO	NAMA BARANG	SPEKIFIKASI	SATUAN	HARGA (Rp)
1825	Object Glass	Object Glass untuk pelayanan keswan	Pack	28.250,00
1826	Tensimeter jarum	Tensimeter jarum untuk pelayanan keswan	Pcs	96.050,00
1827	Jarum jahit segitiga	jarum jahit segitiga pely.keswan	Pak	129.950,00
1828	spuit 3 ml	Belanja Bahan Habis Pakai Laboratorium (Spuit 3 ml)	Box	110.000,00
1829	Venoject 3 ml	Belanja Bahan Habis Pakai Laboratorium (Venoject 3 ml)	Box	150.000,00
1830	Infuset Dewasa	Infuset Dewasa untuk pelayanan keswan	Box	282.500,00
1831	Pengaduk kaca	Belanja Bahan Habis Pakai Laboratorium (Pengaduk Kaca)	Buah	9.000,00
1832	Jarum 26G	Jarum 26G	Box	39.550,00
1833	Jarum 18G	Jarum 18G	Box	39.550,00
1834	bahan medis habis pakai	bahan medis habis pakai DAK NF	Ls	700.000,00
1835	Handsocon	Handsocon latex	Box	130.000,00
1836	Belanja Bahan Pengepak Distribusi Obat dan Perbekalan Kesehatan	Bahan Pengepak Distribusi Obat dan Perbekalan Kesehatan	Paket	10.000.000,00
1837	Kasa steril	kasa sterill untuk pelayanan keswan	Pack	7.910,00
1838	Gunting Lurus Tajam/Tumpul	Gunting Lurus Tajam/Tumpul untuk pelayanan keswan	Pcs	28.250,00
1839	Deck Glass	Deck Glass	Pack	22.600,00
1840	Mikroskop Binokuler	Mikroskop Binokuler untuk pelayanan keswan	Pcs	3.785.500,00
Obat - Obatn Hewan				
1841	Desinfektan	Formaldehyde 38%	Liter	115.500,00
1842	Antiseptik perikanan (cair)	Kemasan isi 100 mL	Botol	25.000,00
1843	Antibiotik	Setiap ml mengandung Sulfadoxine 200 mg Trimethoprim 40 mg	Vial	186.480,00
1844	Antibiotik	Oxytetracyclin 200 mg	Botol	153.780,00
1845	Antiectoparasit	Tiap ml mengandung Ivermectin 10 mg	Vial	277.500,00
1846	Analgesik antipiretik dan antiinflamasi	Setiap ml mengandung dexamethasone 2 mg	Vial	155.400,00
1847	Probiotik perikanan (bakteri pengurai-cair)	Kemasan isi 1 Liter	Botol	25.000,00
1848	Antihistamin	Tiap ml mengandung Iphenhydramine HCL 20 mg	Botol	56.540,00
1849	Anthelmetika	Tiap bolus mengandung albendazole 2.250 mg	Pot	497.200,00
1850	Vaksin ND tetes	vaksin ND tetes untuk pelayanan keswan	Vial	23.000,00
1851	Multivitamin ikan (serbuk)	Kemasan isi 100 gram	Per Bungkus	60.000,00
1852	Vaksin ND Injeksi	Vaksin ND injeksi untuk pelayanan keswan	Vial	15.000,00
1853	Antibiotik	Sulfadiazine 200 mg Trumethoprim 40 mg	Botol	143.660,00
1854	Hormon	Cloprostenol 250 mcg	Vial	366.300,00
1855	Roboransia	Tiap ml mengandung Vitamin B12 sebanyak 1 mg	Botol	57.640,00
1856	Antibiotik	Sulfadiazine 1000mg Trimethoprim 200 mg	Box	66.000,00
1857	Desinfektan untuk perikanan (cair)	Desinfektan Perikanan Type 2, Kemasan isi 1 Liter	Botol	89.000,00
1858	Vaksin bakteri Aeromonas (cair)	Kemasan isi 60 mL	Botol	100.000,00
1859	Desinfektan untuk perikanan (cair)	Desinfektan Perikanan Type 1, Kemasan isi 1 Liter	Botol	190.000,00

NO	NAMA BARANG	SPESIFIKASI	SATUAN	HARGA (Rp)
1860	Anthelmetika	Setiap ml mengandung Albendazole 100 mg	Jerigen	455.100,00
1861	Antiektoparasit	Tiap ml mengandung Ivermectin 10 mg (100 ml)	Botol	710.600,00
1862	belanja obat obatan DAK NF	belanja obat obatan DAK NF	Ls	19.700.000,00
1863	belanja obat obatan puskesmas	belanja obat obatan puskesmas	Ls	147.190.750,00
1864	obat obatan penanggulangan anthraks	obat obatan penanggulangan anthraks	Ls	1.817.900,00
1865	Roboransia	Tiap ml mengandung Vitamin A 50.000 IU, Vitamin D3 10.000 IU, Vitamin E 10 IU, Vitamin B2 5 mg, Vitamin B6 mg, Vitamin B12 10 mg, d-Panthenol 25 mg, Nicotinamide 35 mg	Botol	129.800,00
1866	Roboransia	Tiap ml mengandung Vitamin A 2,5 mg, Vitamin B2 2,0 mg, Vitamin B6 2,5 mg, Vitamin B1 1,0 mcg, Nicotinamide 20,0 mg, d-Panthenol 10,0 mg,	Botol	44.000,00
1867	Roboransia	Tiap ml mengandung Calcium Gluconate 500 mg Magnesium chloride hexahydrate 67 mg Sodium Hypophospite monohydrate 20,6 mg Boric acid 100 mg	Botol	80.300,00
1868	Analgesik	Tiap ml mengandung Dipyrone 250 mg Lidocaine 2%	Botol	69.300,00
1869	Vaksin Rabies Single Ds	Vaksin Rabies Single Ds untuk pelayanan keswan	Vial	49.000,00
1870	Obat - Obatan Hewan	Round Up	Liter	90.000,00
1871	Vaksin Rabies	Vaksin Rabies untuk pelayanan keswan	Vial	94.000,00
1872	Vaksin Anthrax	Vaksin Anthrax untuk pelayanan keswan	Botol	165.000,00
1873	Antiseptik	Iodine 30 gr	Liter	451.000,00
1874	Desinfektan	Glutaraldehyde, Benzalkonium Chloride dan Isopropanol	Liter	217.800,00
1875	Roboransia	Tiap ml mengandung ATP 1,1 mg Vitamin B 0,50 mg Mg Aspartat 15 mg K-Aspartat 10 mg Sodium selenit 1,0 mg	Botol	156.860,00
1876	Antibiotik	Tiap ml mengandung Oxytetracyclin base 200 mg	Vial	144.300,00
1877	Obat Luka	Tiap ml mengandung Oxytetracycline Hydrochloride 25 mg	Vial	177.600,00
1878	Antibiotik	Tiap ml mengandung Amoxycillin base (Formula Long Acting) 150 mg	Vial	244.200,00
1879	Antiektoparasit	Tiap ml mengandung Ivermectin 10 mg (50 ml)	Botol	390.500,00
1880	Roboransia	Tiap ml mengandung Vitamin A, retinol propionate 80.000 IU Vitamin D3, cholecalciferol 40.000 IU Vitamin E, a-tocopherol acetat 20 mg	Vial	139.860,00
1881	Antibiotik	Tiap ml mengandung Amoxycillin base 150 mg	Vial	210.900,00
1882	Obat Lainnya	Belanja obat-obatan ikan	Paket	3.315.000,00
1883	Antibiotik	Tiap ml mengandung Procaine Penicillin G 150.000 IU Benzathine Penicillin G 150.000 IU Excipient ad 1 ml	Botol	161.000,00
1884	Hormon	Tiap ml mengandung Oxytocin 10 IU	Vial	83.250,00
1885	Desinfektan	Benzalkonium Chloride 10%	Liter	61.380,00
1886	Antibiotik	Oxytetracyclin 50 mg Lidocaine 2%	Botol	62.920,00
1887	Antibloat	Setiap ml mengandung Imethicone 25 mg	Botol	40.040,00

Dijual/Diiseraikan Kepada Masyarakat

NO	NAMA BARANG	SPESIFIKASI	SATUAN	HARGA (Rp)
Dijual/Diiseraikan Kepada Masyarakat				
1888	Belanja barang untuk dijual/diserahkan kepada masyarakat		Ekor	21.000.000,00
1889	Belanja barang untuk dijual/diserahkan kepada masyarakat		Ekor	3.000.000,00
Hewan dan Tanaman				
1890	HEWAN QURBAN SAPI	SAPI	Ekor	30.000.000,00
Peralatan dan Mesin				
1891	Bagor Sampah	Bagor Sampah	Buah	3.900,00
1892	Sarung Tangan Karet	Sarung Tangan Karet	Box	120.000,00
1893	Mesin Traktor	Hand Traktor	Unit	22.000.000,00
1894	Komposter drum	komposter drum	Unit	500.000,00
1895	Instalasi Hidroponik	Instalasi Hidroponik	Unit	7.000.000,00
1896	Hibah Peralatan dan Mesin	Pemasangan Papan Rambu Lingkungan	Lokasi	5.000.000,00
1897	Cultivator	bantuan cultivator kepada masyarakat	Unit	18.000.000,00

Persediaan Untuk Tujuan Strategis Berjaga-jaga

NO	NAMA BARANG	SPESIFIKASI	SATUAN	HARGA (Rp)
Cadangan Energi				
1898	Peti Jenazah	Peti Jenazah	Buah	1.200.000,00
Cadangan Pangan				
1899	beras	belanja beras untuk cadangan pangan	Kg	10.000,00

Persediaan Untuk Tujuan Strategis Berjaga-jaga Lainnya

NO	NAMA BARANG	SPESIFIKASI	SATUAN	HARGA (Rp)
Lainnya				
1900	Payung	Payung Ukuran Sedang	Buah	50.000,00
1901	Belanja Persediaan untuk Berjaga - jaga	Logistik Peralatan Penanggulangan Bencana	Buah	51.000,00
1902	Droping Air	Droping Air	Tangki (4000 Liter)	200.000,00
1903	Belanja Dropping air	Belanja Dropping air	Tangki (4000 Liter)	170.000,00

Natura

NO	NAMA BARANG	SPESIFIKASI	SATUAN	HARGA (Rp)
Makanan/Sembako/Belanja bahan logistik/peralatan bencana				
1904	Belanja Persediaan untuk Berjaga - jaga	Logistik Peralatan Penanggulangan Bencana	Buah	28.000,00
1905	Gula	gula	Kg	17.000,00
1906	Susu	Makan Minum Pasien HIV	Box	108.000,00
1907	susu	Bahan sosialisasi bimtek keluarga sehat melalui pangan asal hewan yang ASUH PIWK	Liter	25.000,00

Pakan

NO	NAMA BARANG	SPESIFIKASI	SATUAN	HARGA (Rp)
Pakan Hewan				
1908	Pakan Ayam	Pakan Ayam	Zak	530.000,00
1909	Pakan Hewan	Bekatul	Kg	4.000,00
Pakan Ikan				
1910	Garam Krosok	Garam Krosok	Kg	5.800,00
1911	Pakan ikan	Pakan Pembesaran Ikan Type 1	Kg	13.000,00
1912	Natura dan Pakan Lainnya	Belanja cacing sutera	Liter	50.000,00
1913	Pakan ikan lele grower sak	Pakan ikan lele grower sak	Zak	380.000,00
1914	Pakan ikan	Pakan Pembesaran Ikan Type 2	Kg	14.250,00
1915	Pakan ikan	Pakan Pembesaran Ikan Type 3	Kg	14.000,00
1916	Pakan induk ikan	Protein 31%, Lemak minimal 5%, Serat maksimal 5%, Kadar Abu maksimal 13%, Kadar Air maksimal 12%	Kg	15.500,00
1917	Pakan larva ikan	Protein minimal 39%, Lemak minimal 5%, Serat kasar maksimal 4%, Kadar Abu maksimal 11%, Kadar Air maksimal 10%	Kg	28.000,00
1918	Pakan benih ikan	Protein minimal 31%, Lemak minimal 5%, Serat maksimal 5%, Kadar Abu maksimal 13%, Kadar Air maksimal 12%	Kg	17.800,00
1919	Pakan Ikan	Pembalihan Kapur Tohor	Kg	1.500,00

Natura dan Pakan Lainnya

NO	NAMA BARANG	SPESIFIKASI	SATUAN	HARGA (Rp)
Natura dan Pakan Lainnya				
1920	Vaksin bakteri aeromonas	Vaksin bakteri aeromonas	Botol	80.000,00
1921	Egg stimulant	Egg stimulant	Sachet	52.000,00
1922	Vitamin Ayam	Vitamin Ayam	Sachet	32.000,00
1923	Bahan pengganti sampel bahan/pangan asal hewan	bahan pengganti sampel bahan / pangan asal hewan	Sampel	10.000,00

Persediaan Penelitian Biologi

NO	NAMA BARANG	SPESIFIKASI	SATUAN	HARGA (Rp)
Tanaman				
1924	bahan pangan segar	belanja bahan pangan segar untuk uji laboratorium	Paket	50.000,00

Persediaan Dalam Proses Lainnya

NO	NAMA BARANG	SPESIFIKASI	SATUAN	HARGA (Rp)
Persediaan Dalam Proses Lainnya				
1925	Belanja Air Bahan Baku Es Balok	Belanja Air Bahan Baku Es Balok	Tangki (4000 Liter)	100.000,00
1926	Bucket hat	Bucket hat	Buah	50.000,00

Komponen Rambu-Rambu

NO	NAMA BARANG	SPESIFIKASI	SATUAN	HARGA (Rp)
Komponen Rambu-Rambu Darat				
1927	Rambu Portable	Rambu Portable	Unit	1.000.000,00

NO	NAMA BARANG	SPESIFIKASI	SATUAN	HARGA (Rp)
1928	Delineator	Delineator	Unit	480.000,00
1929	Water barrier	Water barrier	Buah	1.500.000,00
1930	Guardrail	Guardrail	Meter	1.500.000,00
1931	Glass Beads	Glass Beads	Kg	26.000,00
1932	Thermo Plastic Putih	Thermo Plastic Putih	Kg	28.000,00
1933	Safety Line	2 inchi x 500 meter	Roll	90.000,00
1934	Belanja Rambu Rambu Lalu Lintas	Rambu Rambu Lalu Lintas Standar SNI Kemenhub	Unit	1.500.000,00
1935	Rambu Pendahulu Petunjuk Jurusan (RPPJ)	RPPJ Tiang 6" Ukuran 1,8 m x 1,2 m	Unit	13.000.000,00
1936	Belanja Modal Warning Light	Warning Light Tiang Lengkung dengan 2 Patok Pengaman 2 Signal Warna Amber	Unit	50.000.000,00
1937	Marka Jalan	Marka Jalan	M2	200.000,00
1938	Traffic cone	Traffic cone	Unit	720.000,00

Pipa Air Besi Tuang

NO	NAMA BARANG	SPESIFIKASI	SATUAN	HARGA (Rp)
Pipa Air Besi Tuang				
1939	Pipa Porus diameter 4"	Pipa Porus diameter 4"	M	47.500,00
1940	Pipa Galvanis Dia. 1.6"	Pipa Galvanis Dia. 1.6"	Batang	125.000,00
1941	Pipa Galvanis Dia. 1.6"	Pipa Galvanis Dia. 1.6"	Batang	125.000,00
1942	Pipa Porus diameter 4"	Pipa Porus diameter 4"	M	47.500,00
1943	Pipa Galvanis Dia 1.6	Pipa Galvanis Dia 1.6	Batang	125.000,00

Pipa Baja

NO	NAMA BARANG	SPESIFIKASI	SATUAN	HARGA (Rp)
Pipa Baja				
1944	Pipa Galvanis 3 inci	per meter	Buah	62.650,00
Pipa Baja Konstruksi (CSP)				
1945	Pipa GIP dia. 1/2" [CK]	Pipa GIP dia. 1/2" [CK]	Meter	34.050,00
Pipa Baja Lapis Polyethelene				
1946	Pipa Galvanis 3	Bahan Galvanis; Panjang 6m; diameter 3; Tebal 2 mm	Batang	68.250,00
1947	Pipa Galvanis 2,5	Bahan Galvanis; Panjang 6m; diameter 2,5; Tebal 1,7 mm	Batang	49.525,00

Pipa Plastik PVC

NO	NAMA BARANG	SPESIFIKASI	SATUAN	HARGA (Rp)
Pipa Plastik PVC				
1948	Pipa Plastik PVC	Pipa Plastik PVC Pipa Plastik PVC	Batang	121.000,00
1949	Pipa PVC dia 1 (p. 4 meter)	Pipa PVC dia 1 (p. 4 meter)	Unit	48.000,00
1950	Tee PVC ∅ 2" x 1∅,∅½" [CK]	Tee PVC ∅ 2" x 1∅,∅½" [CK]	Buah	45.000,00
1951	End Cap ∅ 1∅,∅½" [CK]	End Cap ∅ 1∅,∅½" [CK]	Buah	95.000,00
1952	Tee PVC ∅ 2" [CK]	Tee PVC ∅ 2" [CK]	Buah	40.000,00
1953	Pipa PVC dia 3 (p. 4 meter)	Pipa PVC dia 3 (p. 4 meter)	Unit	208.000,00
1954	Pipa PVC dia 4 (p. 4 meter)	Pipa PVC dia 4 (p. 4 meter)	Unit	305.600,00
1955	Pipa PVC dia 2 (p. 4 meter)	Pipa PVC dia 2 (p. 4 meter)	Unit	96.000,00
1956	Pipa PVC ∅ 1.1/2" AW [CK]	Pipa PVC ∅ 1.1/2" AW [CK]	M	18.427,50

NO	NAMA BARANG	SPESIFIKASI	SATUAN	HARGA (Rp)
1957	Pipa PVC dia. 1/2 (p. 4 meter)	Pipa PVC dia. 1/2 (p. 4 meter)	Unit	27.600,00
1958	Pipa PVC dia 3/4 (p. 4 meter)	Pipa PVC dia 3/4 (p. 4 meter)	Unit	36.400,00
1959	Pipa Plastik PVC	Pipa Plastik PVC diameter 1/2 inch	M2	7.400,00
1960	Stop kran 1 1/2" [CK]	Stop kran 1 1/2" [CK]	Buah	347.500,00
1961	Elbow PVC 1 1/2" [CK]	Elbow PVC 1 1/2"	Buah	15.000,00
1962	Pipa Plastik PVC	Pipa Plastik PVC 2 inch	M2	29.000,00
1963	Pipa Plastik PVC	Pipa Plastik PVC Pipa Plastik PVC Pipa Plastik PVC	M2	61.750,00
1964	Tee PVC 2" x 1" [CK]	Tee PVC 2" x 1" [CK]	Buah	35.000,00
1965	Lem Pipa [CK]	Lem Pipa [CK]	Kg	55.000,00
1966	Pipa Plastik PVC	Pipa Plastik PVC diameter 4 inch	M2	87.250,00
1967	Pipa Plastik PVC	Pipa Plastik PVC diameter 3 inch	Buah	57.200,00
1968	Pipa Plastik PVC	Pipa Plastik PVC Pipa Plastik PVC Pipa Plastik PVC	Buah	16.800,00
1969	Pipa Plastik PVC	Pipa Plastik PVC 3/4 inch	M2	9.750,00
1970	Pipa Plastik PVC	Pipa Plastik PVC diameter 1 inch	M2	13.500,00

NO	NAMA BARANG	SPESIFIKASI	SATUAN	HARGA (Rp)
1971	Pupuk KCl Cair	Pupuk KCl Cair	Liter	75.000,00
1972	Pupuk KCl Cair	Pupuk KCl Cair	Liter	75.000,00

NO	NAMA BARANG	SPESIFIKASI	SATUAN	HARGA (Rp)
1973	Helm Pemadam Kebakaran	Helm Pemadam Kebakaran	Unit	600.000,00
1974	Jaket Tahan Panas	Jaket Tahan Panas Pemadam Kebakaran	Unit	5.000.000,00
1975	Masker Anti Asap	Masker Anti Asap Pemadam Kebakaran	Unit	500.000,00
1976	Head Lamp	Head Lamp Pemadam Kebakaran	Unit	150.000,00
1977	Helm Pemadam Kebakaran	Helm Pemadam Kebakaran	Unit	600.000,00
1978	Head Lamp	Head Lamp Pemadam Kebakaran	Unit	150.000,00

NO	NAMA BARANG	SPESIFIKASI	SATUAN	HARGA (Rp)
1979	Continous Form 3 Ply	Ukuran 14 7/8 x 11 3 Ply 1000 Set	Box	895.000,00
1980	Continous Form 4 Ply	Ukuran 9.5 x 11 4 ply 500 Set	Box	385.000,00
1981	Continous Form 2 Ply	Ukuran 9.5 x 11 2 ply Bagi 4 1000 Set	Box	385.000,00
1982	Continous Form 3 Ply	Ukuran 9.5 x 11 3 Ply 1000 Set	Box	535.000,00

NO	NAMA BARANG	SPESIFIKASI	SATUAN	HARGA (Rp)
1983	Hard Disk Internal 1 TB Sata	HDD Internal 1 TB Sata	Buah	710.000,00

ASET TETAP

NO	NAMA BARANG	SPESIFIKASI	SATUAN	HARGA (Rp)
ASET TETAP				
1984	Belanja Modal Backdrop	Backdrop Ruang rapat	M2	1.000.000,00

TRACTOR

NO	NAMA BARANG	SPESIFIKASI	SATUAN	HARGA (Rp)
Wheel Tractor + Attachment				
1985	Cultivator	Cultivator	Unit	15.000.000,00
1986	Cultivator	Traktor jenis Cultivator pengolahan tanah	Unit	22.000.000,00

HAULER

NO	NAMA BARANG	SPESIFIKASI	SATUAN	HARGA (Rp)
Dump Truck				
1987	dump truk	dump truk	Unit	640.000.000,00

Mesin Pembuat Pellet

NO	NAMA BARANG	SPESIFIKASI	SATUAN	HARGA (Rp)
Mesin Pencacah Sampah Organik				
1988	chooper pupuk organik	chooper pupuk organik	Unit	25.000.000,00

COMPRESSOR

NO	NAMA BARANG	SPESIFIKASI	SATUAN	HARGA (Rp)
Portable Compressor				
1989	Portable Compressor	Compressor 4000-6500 L\M	Buah	4.148.000,00

POMPA

NO	NAMA BARANG	SPESIFIKASI	SATUAN	HARGA (Rp)
Sumersible Pump				
1990	Sumersible Pump	Motor pompa 30 Kw	Unit	111.510.000,00
Pompa Air				
1991	Mesin Pompa Air	Mesin pompa air	Unit	3.200.000,00
1992	Mesin Jet Pump kap.250 watt	Groundfos	Unit	1.750.000,00
1993	Pompa Submersible [CK]	(Q= 1,5 lt/dt, H= 120 M)	Unit	22.000.000,00
1994	Pompa Air DC	Pompa Air Kecil DC 12 V	Buah	300.000,00
1995	Mesin Pompa tekan kap 150 watt	Mesin Pompa tekan kap. 150 watt	Unit	748.000,00
1996	Pompa Air	Pompa Air	Unit	10.000.000,00
1997	Mesin Jet Pump kap 250 watt	Mesin Jet Pump kap.250 watt	Unit	1.461.400,00

MESIN BOR

NO	NAMA BARANG	SPESIFIKASI	SATUAN	HARGA (Rp)
MESIN BOR				
1998	Pipa GIP 1"	Pipa GIP 1"	Buah	89.000,00
1999	Pipa Gip 8 Inchi	M.104 Pipa Gip dia 8 Inch	Rim	981.000,00
2000	LC Screen 8 inci	LC Screen 8 inci	Meter	3.500.000,00
2001	Centralizer	Centralizer	Paket	200.000,00

NO	NAMA BARANG	SPESIFIKASI	SATUAN	HARGA (Rp)
2002	Peralatan Temporary Cassing	Temporary Cassing (ID) 17"	Kg	450.000,00
	Mesin Bor Tanah			
2003	Borehole diameter 8 3/4 inci	Borehole diameter 8 3/4 inci	Unit	750.000,00

Backpack Pump (Pompa Punggung Besar)

NO	NAMA BARANG	SPESIFIKASI	SATUAN	HARGA (Rp)
	Sabit Semak			
2004	Arit Sabit	Arit Sabit	Pcs	38.000,00
2005	Arit Bendo	Arit Bendo	Pcs	38.000,00

Tanks (Tabung Selam)

NO	NAMA BARANG	SPESIFIKASI	SATUAN	HARGA (Rp)
	Pelampung Life Jacket			
2006	Life Jacket	Jaket pelampung	Buah	150.000,00
2007	Pelampung	Pelampung lapangan	Buah	750.000,00

KENDARAAN DINAS BERMOTOR PERORANGAN

NO	NAMA BARANG	SPESIFIKASI	SATUAN	HARGA (Rp)
	Sedan			
2008	Sedan	Kendaraan Dinas Ketua DPRD	Unit	600.000.000,00
	Station Wagon			
2009	Kendaraan Dinas Bermotor Perorangan	Kendaraan Dinas Bermotor Perorangan	Unit	270.000.000,00

KENDARAAN BERMOTOR PENUMPANG

NO	NAMA BARANG	SPESIFIKASI	SATUAN	HARGA (Rp)
	Micro Bus (Penumpang 15 S/D 29 Orang)			
2010	Kendaraan Bermotor Roda 4	Micro Bus	Unit	675.000.000,00

KENDARAAN BERMOTOR BERODA DUA

NO	NAMA BARANG	SPESIFIKASI	SATUAN	HARGA (Rp)
	Sepeda Motor			
2011	Kendaraan Bermotor Roda Dua	Sepeda Motor Bebek	Unit	20.000.000,00
2012	Sepeda Motor	Sepeda motor bebek	Unit	25.000.000,00
2013	Sepeda Motor	Sepeda motor trail	Unit	38.000.000,00

KENDARAAN BERMOTOR BERODA TIGA

NO	NAMA BARANG	SPESIFIKASI	SATUAN	HARGA (Rp)
	Sepeda Motor Roda Tiga			
2014	Sepeda Motor Roda Tiga	Motor Roda 3 & Gerobak Pilah	Unit	42.000.000,00
2015	Sepeda Motor Roda Tiga	Kendaraan roda Tiga	Unit	35.000.000,00

KENDARAAN BERMOTOR KHUSUS

NO	NAMA BARANG	SPESIFIKASI	SATUAN	HARGA (Rp)
	Truck Sampah			
2016	Truck Sampah	Rehab Truk Tanki ke Truk Sampah	Unit	30.000.000,00
2017	Truck Sampah	Pengadaan Bak Amrol	Unit	45.000.000,00

NO	NAMA BARANG	SPESIFIKASI	SATUAN	HARGA (Rp)
	Kendaraan Klinik			
2018	Kendaraan Klinik	Ambulance Motor	Unit	37.000.000,00
	Ran Laboratorium / Uji Coba			
2019	Alat Laboratorium	Deep Sounder	Unit	3.250.000,00

KENDARAAN TAK BERMOTOR ANGKUTAN BARANG

NO	NAMA BARANG	SPESIFIKASI	SATUAN	HARGA (Rp)
	Gerobak Dorong			
2020	Gerobak Sorong	Angkong	Unit	900.000,00
2021	Gerobak Dorong	Gerobak Sampah	Unit	3.000.000,00
	Baggage Trolley			
2022	Troli Angkutan Barang	Troli Angkutan Barang	Unit	1.000.000,00
	Container			
2023	Kontainer sampah	Kontainer sampah (DAIS)	Unit	100.000.000,00

PERKAKAS BENGKEL LISTRIK

NO	NAMA BARANG	SPESIFIKASI	SATUAN	HARGA (Rp)
	Genset			
2024	Genset	Genset	Unit	15.000.000,00
2025	Genset	Electric Generating Set	Set	200.000.000,00

PERKAKAS BENGKEL SERVICE

NO	NAMA BARANG	SPESIFIKASI	SATUAN	HARGA (Rp)
	Car Washer			
2026	Belanja Modal Perkakas Bengkel Service	Alat Cuci Kendaraan dan Alat Berat Jet Cleaner ABW VGS 70	Unit	872.000,00
2027	Belanja Modal Perkakas Bengkel Service	Alat cuci kendaraan alat berat (Bego, Boldozer) JET CLEANER EPW-1700 D	Unit	11.250.000,00

PERKAKAS BENGKEL KAYU

NO	NAMA BARANG	SPESIFIKASI	SATUAN	HARGA (Rp)
	Mesin Ketam (Perkakas Bengkel Kayu)			
2028	Belanja Modal Perkakas Bengkel Kayu	Alat Mesin Potong Kayu Stihl 25 inc	Unit	9.300.000,00
2029	Belanja Modal Perkakas Bengkel Kayu	Alat Mesin Potong Kayu Stihl MS 14 inc	Unit	4.972.000,00
2030	Belanja Modal Perkakas Bengkel Kayu	Alat Mesin Potong Kayu Stihl 16 inc	Unit	4.955.000,00
2031	Perkakas Bengkel Kayu Gergaji Mesin/Chainsaw	Perkakas Bengkel Kayu Gergaji Mesin/Chainsaw	Unit	7.300.000,00
	Mesin Bor Kayu			
2032	Mesin Bor Besi Kayu	Mesin Bor Besi Kayu	Buah	450.000,00
	Gergaji Chain Saw			
2033	Chainsaw	Chainsaw kecil	Unit	3.500.000,00

PERALATAN LAS

NO	NAMA BARANG	SPESIFIKASI	SATUAN	HARGA (Rp)
	Peralatan Las Listrik			
2034	Belanja Modal Peralatan Las Inverter 205 A 200	Belanja Modal Peralatan Las Inverter 205 A 200	Unit	3.000.000,00

PERKAKAS BENGKEL KONSTRUKSI LOGAM

NO	NAMA BARANG	SPESIFIKASI	SATUAN	HARGA (Rp)
	Pisau Peraut			
2035	Pisau Peraut	Penajam pisau kedokteran hewan	Buah	165.000,00

PERKAKAS PENGANGKAT

NO	NAMA BARANG	SPESIFIKASI	SATUAN	HARGA (Rp)
	Floor Crane			
2036	Floor Crane	Katrol karkas 2 ton kedokteran hewan	Buah	5.000.000,00
	Rantai			
2037	Rantai	Kait rantai kebidanan kedokteran hewan	Buah	685.000,00
2038	Rantai	Rantai Kebidanan kedokteran hewan	Buah	820.000,00

PERKAKAS STANDARD (STANDARD TOOLS)

NO	NAMA BARANG	SPESIFIKASI	SATUAN	HARGA (Rp)
	Tool Kit Box			
2039	Tool Box/Toolkit Tool Kit Alat Tukang	Tool Box/Toolkit Tool Kit Alat Tukang	Set	1.200.000,00
	Toolkit Tukang Kayu Ton			
2040	Gergaji Viper	Gergaji Viper	Pcs	46.000,00
2041	Waterpass	Waterpass tool kit	Liter	315.000,00
2042	Theodolite	Theodolite tool kit	Buah	350.000,00
	Toolkit Pemeliharaan			
2043	Paku Fischer [CK]	Paku Fischer [CK]	Buah	1.210,00
	Toolkit Perpipaan			
2044	Faucet Elbow dia 1/2" [CK]	Faucet Elbow dia 1/2" [CK]	Buah	4.807,00
2045	Clamp Sadle dia. 2" x 1/2 [CK]	Clamp Sadle dia. 2" x 1/2 [CK]	Buah	35.000,00
2046	Box Meteran SR [CK]	Box Meteran SR [CK]	Buah	40.000,00
2047	Valve Socket dia 1/2" [CK]	Valve Socket dia 1/2" [CK]	Buah	7.500,00
2048	Water meter dia. 1/2" [CK]	Water meter dia. 1/2" [CK]	Buah	290.000,00
2049	Stop kran 1/2" [CK]	Stop kran 1/2" [CK]	Buah	87.500,00
2050	Plug kran dia. 1/2" [CK]	Plug kran dia. 1/2" [CK]	Buah	92.500,00
2051	TBA dia. 1/2" Onda [CK]	TBA dia. 1/2" Onda [CK]	Buah	3.850,00
2052	Aftaf krant dia. 1/2" (Ball Valve)	Aftaf krant dia. 1/2" (Ball Valve) [CK]	Buah	37.500,00
2053	Plug dia. 1/2" [CK]	Plug dia. 1/2" [CK]	Buah	7.900,00
2054	Tee GI dia. 1/2" [CK]	Tee GI dia. 1/2" [CK]	Buah	9.350,00
2055	Double nipple dia. 1/2" [CK]	Double nipple dia. 1/2" [CK]	Buah	7.150,00
2056	Knee GIP dia. 1/2" [CK]	Knee GIP dia. 1/2" [CK]	Buah	13.750,00
	Kunci Shock			
2057	Kunci shock	Kunci shock mesin pabrik es	Buah	745.000,00

PERKAKAS BENGKEL KERJA

NO	NAMA BARANG	SPESIFIKASI	SATUAN	HARGA (Rp)
	Gergaji			
2058	Gergaji manual pemotong kayu	Gergaji manual pemotong kayu	Unit	125.000,00
	Pahat			

NO	NAMA BARANG	SPESIFIKASI	SATUAN	HARGA (Rp)
2059	Pahat	Pahat Set	Set	60.000,00

Dipan Ukur

NO	NAMA BARANG	SPESIFIKASI	SATUAN	HARGA (Rp)
	Rol Meter			
2060	Rol Meter	Meter Kerja 1 m / 1 mm	Buah	112.500,00

Mesin CNC

NO	NAMA BARANG	SPESIFIKASI	SATUAN	HARGA (Rp)
	Palu Kecil			
2061	Palu Kecil	Palu Pahat	Buah	35.000,00

ALAT UKUR UNIVERSAL

NO	NAMA BARANG	SPESIFIKASI	SATUAN	HARGA (Rp)
	PH Meter (Alat Ukur Universal)			
2062	PH Meter daging	PH meter daging	Unit	15.900.000,00
2063	PH Meter	alat pengukur PH air	Buah	70.000,00
	Multi Meter			
2064	Avo meter	Avo meter	Buah	115.000,00

ALAT KALIBRASI

NO	NAMA BARANG	SPESIFIKASI	SATUAN	HARGA (Rp)
	Text Generator			
2065	Text Generator	Kalibrasi peralatan Perhubungan	Unit	1.000.000,00

ALAT UKUR/PEMBANDING

NO	NAMA BARANG	SPESIFIKASI	SATUAN	HARGA (Rp)
	Termometer Standar			
2066	Termometer Standar	Termometer 50 Å,Å°C 0.5 Å,Å°C	Buah	150.000,00
2067	Thermometer Dewasa	Set Rawat Inap	Buah	151.160,00
2068	Thermometer Neonatus	Set Rawat Inap	Buah	151.160,00
2069	Termometer Standar	Termometer digital kedokteran hewan	Buah	75.000,00
	Stopwatch			
2070	Stopwatch	Stopwatch	Buah	100.000,00
2071	Stopwatch digital	Stopwatch digital	Buah	300.000,00
	Stelan Instrumen Bourje			
2072	Stelan Instrumen Bourje	Bourje	Buah	425.000,00

ALAT UKUR LAIN-LAIN

NO	NAMA BARANG	SPESIFIKASI	SATUAN	HARGA (Rp)
	Bejana Ukur			
2073	Bejana Ukur	Bejana Ukur Standar 10 L	Buah	1.200.000,00
2074	Bejana Ukur	Bejana Ukur Standar 20 L	Buah	1.500.000,00
	Alat Ukur Uji			
2075	Remote Speedometer Tester	Remote Speedometer Tester Pengujian Kendaraan Bermotor	Unit	8.000.000,00
2076	OBD2 Scanner Pengujian Kendaraan	OBD2 Scanner Full Modes Functions;	Unit	4.252.000,00

NO	NAMA BARANG	SPESIFIKASI	SATUAN	HARGA (Rp)
	Bermotor	7 system deep diagnosis; automatics		
2077	Remote Brake Tester	Remote Brake Tester Pengujian Kendaraan Bermotor	Unit	8.000.000,00
2078	Radio Frequency Identification Reader Pengujian Kendaraan Bermotor	Radio Frequency Identification (RFID) Reader Pengujian Kendaraan Bermotor	Unit	8.000.000,00

Timbangan Jembatan Kapasitas 10 Ton

NO	NAMA BARANG	SPESIFIKASI	SATUAN	HARGA (Rp)
	Timbangan Meja Kapasitas 10 Kg			
2079	Timbangan Meja Kapasitas 10 Kg	Timbangan	Set	528.000,00
	Timbangan Bbi Kapasitas 100 Kg			
2080	Timbangan Barang	Timbangan Dudukan 300 Kg	Unit	3.500.000,00
2081	Timbangan Barang	Timbangan Dudukan 500 Kg	Unit	4.000.000,00
	Timbangan Bbi Kapasitas 25 Kg			
2082	Timbangan Barang	Timbangan Bebek 25 Kg	Unit	1.250.000,00
2083	Timbangan Bbi Kapasitas 25 Kg	Timbangan bebek kapasitas 25kg	Unit	875.000,00
	Neraca Presisi (Elektronik Vacuum Me)			
2084	Neraca Presisi (Elektronik Vacuum Me)	TE Presisi Kap 6 kg (M1, M2, M3 db 0,1g)	Buah	175.000,00
2085	Neraca Presisi (Elektronik Vacuum Me)	TE Presisi Kap 200 g (M1, M2, M3 db 0,1g)	Buah	225.000,00
	Neraca Presisi 30 Kg (Micro Balance)			
2086	Neraca Presisi 30 Kg (Micro Balance)	TE Presisi Kap 30 kg (M1, M2, M3 db 0,1g)	Buah	175.000,00
	Neraca Presisi Kapasitas 50 Gram			
2087	Neraca Presisi Kapasitas 50 Gram	Neraca Tera D 50 g	Buah	215.000,00
	Neraca Tera B Kapasitas 10 Kg.			
2088	Neraca Tera B Kapasitas 10 Kg.	Neraca Tera B 10 kg	Buah	215.000,00
	Neraca Analisa Kapasitas 1000 Gram			
2089	Alat Ukur Lain-Lain	Timbangan Neraca Analitik	Unit	58.000.000,00
	Neraca Analisa Kapasitas 20 Kg			
2090	Timbangan Analitik	Belanja Alat Laboratorium Kesehatan Hewan (Timbangan Analitik)	Unit	28.000.000,00
	Neraca Kapasitas 1 Kg.			
2091	Neraca Kapasitas 1 Kg.	Neraca Tera C 1 kg	Buah	215.000,00
	Neraca Dengan Digital Display			
2092	Timbangan Badan Digital	Timbangan Digital bahan kaca	Unit	200.000,00

Takaran Latex/Getah Susu

NO	NAMA BARANG	SPESIFIKASI	SATUAN	HARGA (Rp)
	Takaran Minyak Dari Besi 0,5 HL			
2093	Takaran Minyak Dari Besi 0,5 HL	Bejana Ukur Standar 5 L	Buah	1.100.000,00

ALAT PENGOLAHAN TANAH DAN TANAMAN

NO	NAMA BARANG	SPESIFIKASI	SATUAN	HARGA (Rp)
	Pacul			
2094	Pacul	Cangkul	Buah	150.000,00
	Linggis			

NO	NAMA BARANG	SPESIFIKASI	SATUAN	HARGA (Rp)
2095	Linggis	panjang 90 cm besi ulir 7/8	Pcs	119.300,00
	Garpu Pacul			
2096	Garpu Pacul	Cangkul garpu	Buah	120.000,00
	Tractor Tangan Dengan Perlengkapannya			
2097	Traktor 2	Traktor 2	Unit	23.000.000,00
	Mesin Potong Rumput			
2098	Alat Mesin Potong Rumput	Alat Mesin Potong Rumput (Mesin Dorong)	Unit	3.451.000,00
2099	Mesin Pemotong Rumput	Mesin Pemotong Rumput	Unit	3.500.000,00

ALAT PEMELIHARAAN TANAMAN/IKAN/TERNAK

NO	NAMA BARANG	SPESIFIKASI	SATUAN	HARGA (Rp)
	Arit			
2100	Arit	Sabit pertanian	Buah	75.000,00
	Penyemprot Tangan (Hand Sprayer)			
2101	handsprayer elektrik	Sprayer elektrik	Unit	1.000.000,00
2102	Sprayer Manual	untuk tanaman	Buah	550.000,00
	Alat Penyangkutan Tanaman			
2103	Alat Penyiram Tanaman		Buah	100.000,00
	Tong Sampah			
2104	ALAT PEMELIHARAAN TANAMAN/IKAN/TERNAK	Tempat Sampah Terpilah	Set	1.500.000,00
2105	ALAT PEMELIHARAAN TANAMAN/IKAN/TERNAK	Tempat Sampah beroda	Unit	1.500.000,00

ALAT PANEN

NO	NAMA BARANG	SPESIFIKASI	SATUAN	HARGA (Rp)
	Alat Perontokan Mesin (Power Thresher)			
2106	Power Thresher	Power Thresher WB	Unit	25.000.000,00
2107	power thresher	power thresher	Unit	17.000.000,00
	Tugal Kayu			
2108	Dolken kayu 8-12/400 cm	Dolken kayu 8-12/400 cm	Buah	10.000,00
	Ember Plastik			
2109	Ember Besar	Ember Besar	Buah	30.000,00
2110	Gayung air	Gayung air plastik	Buah	25.000,00
2111	Ember Sedang	Ember Sedang	Unit	20.000,00

ALAT LABORATORIUM PERTANIAN

NO	NAMA BARANG	SPESIFIKASI	SATUAN	HARGA (Rp)
	Alat Laboratorium Pertanian			
2112	Alat Laboratorium kesehatan hewan	centrifuge digital	Unit	13.000.000,00
2113	Rak/Stand Micropipet 8 hole	Belanja Alat Laboratorium Kesehatan Hewan (Rak/Stand Micropipet 8	Unit	700.000,00
2114	Alat Laboratorium kesehatan hewan	cooler box vaksin(dengan temperatur)	Buah	850.000,00
2115	Centrifus 12 Hole	Centrifus 12 Hole	Buah	5.600.000,00
2116	micropipete	Belanja Peralatan Laboratorium Kesehatan Hewan (Micropipete)	Unit	2.145.000,00
2117	Kruuse Alat Bedah Mayor	Kruuse Alat Bedah Mayor	Paket	18.000.000,00
2118	Mikropipet 10 -100 mikroliter	Mikropipet 10 - 100 mikroliter	Buah	6.500.000,00

NO	NAMA BARANG	SPESIFIKASI	SATUAN	HARGA (Rp)
----	-------------	-------------	--------	------------

ALAT PROSESING

NO	NAMA BARANG	SPESIFIKASI	SATUAN	HARGA (Rp)
	Mesin Pengayak Tepung			
2119	Mesin Pengayak Tepung	Mesin pengayak	Buah	6.000.000,00
	Mesin Pencacah Sampah Organik			
2120	Sarana Pendukung Kegiatan Bank Sampah	Sarana Pendukung Kegiatan Bank Sampah	Tempat	7.000.000,00
2121	Sarana Pengolahan Sampah Organik	Sarana Pengolahan Sampah Organik	Unit	20.000.000,00

ALAT PRODUKSI PERIKANAN

NO	NAMA BARANG	SPESIFIKASI	SATUAN	HARGA (Rp)
	Scoop Net (Serok)			
2122	Senggrong	Senggrong	Pcs	33.500,00

ALAT-ALAT PETERNAKAN

NO	NAMA BARANG	SPESIFIKASI	SATUAN	HARGA (Rp)
	Waight Band			
2123	Waight Band	Weigh band kedokteran hewan	Buah	345.000,00
	Insemination Gun			
2124	Insemination Gun	Dreching Gun kedokteran hewan	Buah	500.000,00
2125	Insemination Gun	AI Gun Kambing kedokteran hewan	Buah	625.000,00
2126	Insemination Gun	AI Gun Sapi kedokteran hewan	Buah	880.000,00
	Termos A.J			
2127	Termos A.J	Termosvaksin 3 liter kedokteran hewan	Buah	150.000,00
	Alat Pemotong Kuku			
2128	gunting kuku	gunting kuku kambing	Buah	100.000,00

MESIN KETIK

NO	NAMA BARANG	SPESIFIKASI	SATUAN	HARGA (Rp)
	Mesin Ketik Manual Portable (11-13 Inchi)			
2129	Mesin Ketik Manual Portable (11-13 Inchi)	GX-8250	Buah	2.101.000,00
	Mesin Ketik Manual Standard (14-16 Inchi)			
2130	Mesin Ketik Manual Standard (14-16 Inchi)	MESIN KETIK sedang	Buah	2.001.000,00
2131	Mesin Ketik Manual Standard (14-16 Inchi)	MESIN KETIK rendah	Buah	1.801.000,00
	Mesin Ketik Listrik Potable (11-13 Inchi)			
2132	Mesin Ketik	Mesin Ketik Listrik Potable (11-13 Inchi)	Unit	3.000.000,00

MESIN HITUNG/MESIN JUMLAH

NO	NAMA BARANG	SPESIFIKASI	SATUAN	HARGA (Rp)
	Mesin Penghitung Uang			
2133	Mesin Penghitung Uang	Mesin Penghitung Uang 130 lembar	Unit	3.500.000,00

Rak Kayu

NO	NAMA BARANG	SPESIFIKASI	SATUAN	HARGA (Rp)
Lemari Besi/Metal				
2134	Alat Penyimpan Perlengkapan Kantor	Lemari / display tanam	Unit	22.191.000,00
2135	Alat Penyimpan Perlengkapan Kantor	Lemari katalog	Unit	2.000.000,00
2136	Lemari Besi/Metal	Almari Ichiband ICB 02	Buah	2.468.000,00
2137	Alat Penyimpan Perlengkapan Kantor	Lemari koleksi khusus	Unit	7.000.000,00
2138	Alat Penyimpan Perlengkapan Kantor	Lemari Besi/Metal	Unit	15.000.000,00
Lemari Kayu				
2139	Mebel	Lemari Kayu	Buah	4.000.000,00
Rak Besi				
2140	Rak Besi	RAK Arsip 150x50x200 cm	Buah	1.300.000,00
2141	Alat Penyimpan Perlengkapan Kantor	Rak/ Display Buku Berwarna, Modis dan Menarik	Unit	3.000.000,00
2142	Alat Penyimpan Perlengkapan Kantor	Rak besi/metal	Unit	2.079.000,00
2143	Alat Penyimpan Perlengkapan Kantor	RAK Dixion	Buah	990.000,00
2144	Alat Penyimpan Perlengkapan Kantor	Rak Surat Kabar	Unit	1.500.000,00
2145	Alat Penyimpan Perlengkapan Kantor	Display Buku Baru	Unit	2.500.000,00
2146	Rak Besi	Rak Arsip 100 x 60 x 200 cm	Unit	1.600.000,00
2147	Alat Penyimpan Perlengkapan Kantor	RAK Buku	Buah	2.310.000,00
2148	Alat Penyimpan Perlengkapan Kantor	Rak Majalah	Unit	2.500.000,00
2149	Alat Penyimpan Perlengkapan Kantor	Rak Audio Visual	Unit	2.500.000,00
2150	Alat Penyimpan Perlengkapan Kantor	Rak Peta	Unit	1.500.000,00
2151	Alat Penyimpan Perlengkapan Kantor	Rak Multimedia	Unit	1.500.000,00
Rak Kayu				
2152	Mebel	Rak Budidaya Jamur	Unit	600.000,00
2153	rak buku	Bahan dasar: Particleboard, Kertas foil, Tepi plastik Panel samping: Particleboard, Kertas foil, Tepi plastik, Foil melamin Plinth depan: Particleboard, Kertas foil Belakang: Fibreboard, Cat, Kertas foil Ukuran Lebar: 160 cm Kedalaman: 28 cm Tinggi: 202 cm Beban maksimum/rak: 30 kg	Unit	1.998.000,00
Filing Cabinet Besi				
2154	Filing Cabinet Besi	Filing Cabinet 3 laci ukuran 45.5 x 62 x 103.5 cm	Buah	1.675.000,00
2155	Filing Cabinet Besi	Filing Cabinet 4 laci ukuran 62 x 45,5 x 133,5 cm	Buah	2.033.000,00
2156	Alat Penyimpan Perlengkapan Kantor	Filing Cabinet kecil	Unit	3.000.000,00
2157	Filing Cabinet Besi	Filing Cabinet 4 laci ukuran 62 x 46 x 132 cm	Buah	3.188.000,00
2158	Filing Cabinet Besi	Filing cabinet besar	Unit	5.000.000,00
Roll Opek				
2159	filing cabinet	roll o pek filing cabinet	Unit	60.000.000,00
Lemari Kaca				
2160	Lemari Kaca	Lemari kaca untuk obat dan peralatan/ Lemari sliding kaca VIP 602	Unit	3.300.000,00

ALAT KANTOR LAINNYA

NO	NAMA BARANG	SPESIFIKASI	SATUAN	HARGA (Rp)
Narkotik Test				
2161	cooler box/kotak pendingin	cooler box/kotak pendingin	Buah	300.000,00
CCTV - Camera Control Television System				
2162	CCTV - Camera Control Television System	CAMERA CCTV OUTDOOR 5MP	Unit	412.000,00
2163	NVR 8 ch	NVR 8 channel	Buah	2.000.000,00
2164	CCTV - Camera Control Television System	CAMERA CCTV INDOOR 5MP	Unit	387.000,00
2165	CCTV - Camera Control Television System	DVR 16 Chanel CCTV	Unit	2.533.000,00
2166	Kabel RG 59 CCTV+POWER	Kabel RG 59 CCTV+POWER	M	4.100,00
2167	CCTV - Camera Control Television System	DVR 24 CHANNEL CCTV	Unit	4.352.990,00
2168	Ip Camera Pengujian Kendaraan Bermotor	Ip Camera Khusus Pengujian Kendaraan Bermotor	Unit	15.000.000,00
2169	CCTV - Camera Control Television System	CCTV	Unit	8.000.000,00
2170	CCTV - Camera Control Television System	DVR 8 Chanel 5 CCTV	Unit	2.275.000,00
Papan Visual/Papan Nama				
2171	Billboard LED Papan Nama	Billboard LED Papan Nama	Unit	5.000.000,00
2172	Papan nama sentra	Papan nama sentra	Buah	7.800.000,00
Alat Penghancur Kertas				
2173	Mesin Penghancur Kertas	Mesin Penghancur Kertas	Unit	5.000.000,00
2174	Penghancur Kertas	Micro Cut Paper Sheet Capacity : 6 sheet	Unit	1.750.000,00
Mesin Absensi				
2175	Alat Finger Spot	Finger Spot New Hybrid Pro series	Unit	5.500.000,00
LCD Projector/Infocus				
2176	LCD Projector/Infocus	Projector/infocus Type 4	Unit	15.500.000,00
2177	LCD Projector/Infocus	Projector/infocus Type 3	Unit	10.700.000,00
2178	LCD Projector/Infocus	Projector/infocus Type 2	Unit	8.300.000,00
2179	LCD Projector/Infocus	Projector/infocus Type 1	Unit	7.200.000,00
Focusing Screen/Layar LCD Projector				
2180	Focusing Screen/Layar LCD Projector	Layar Proyektor Dinding Manual ukuran 84 in	Unit	850.000,00
2181	Focusing Screen/Layar LCD Projector	Layar Proyektor Dinding Elektrik ukuran 70 in	Unit	2.000.000,00
2182	Focusing Screen/Layar LCD Projector	Layar Proyektor Dinding Standing ukuran 100 in	Unit	1.600.000,00
2183	Focusing Screen/Layar LCD Projector	Layar Proyektor Dinding Standing ukuran 84 in	Unit	850.000,00
2184	Focusing Screen/Layar LCD Projector	Layar Proyektor Dinding Standing ukuran 70 in	Unit	600.000,00
2185	Focusing Screen/Layar LCD Projector	Layar Proyektor Dinding Manual ukuran 100 in	Unit	1.600.000,00
2186	Focusing Screen/Layar LCD Projector	Layar Proyektor Dinding Elektrik ukuran 100 in	Unit	4.000.000,00
2187	Focusing Screen/Layar LCD Projector	Layar Proyektor Dinding Elektrik ukuran 84 in	Unit	3.000.000,00
2188	Focusing Screen/Layar LCD Projector	Layar Proyektor Dinding Manual ukuran 70 in	Unit	600.000,00
Alat Deteksi Pita Cukai Palsu/ Video Spectral Comparator				
2189	Alat Deteksi Cukai	DBH Alat Deteksi CukaiCHT	Paket	3.000.000,00
Mesin Packing/ Starpping Machine				
2190	alat pengemas sachet	alat pengemas sachet	Unit	35.000.000,00

NO	NAMA BARANG	SPESIFIKASI	SATUAN	HARGA (Rp)
Papan Nama Instansi				
2191	Alat Kantor Lainnya	Papan Nama Instansi/Papan Nama Tanah	Buah	1.500.000,00
2192	papan informasi	papan informasi tata ruang	Unit	5.000.000,00
Papan Pengumuman				
2193	Papan Pengumuman	Papan Pengumuman	Unit	2.000.000,00
2194	Belanja Papan Reklame / Billboard	Belanja Papan Reklame / Billboard	Unit	35.000.000,00
Mesin Fogging				
2195	Mesin Fogging	Alat Fogging	Unit	10.000.000,00
Tongkat Pedel				
2196	Alat Bantu Kruk	Alat Bantu Kruk	Buah	400.000,00
Perkakas Kantor				
2197	Perkakas Kantor	Box Foto Studio untuk Foto Produk IKM	Unit	400.000,00
Senter Selam				
2198	Senter Selam	Lampu senter	Buah	450.000,00

MEUBELAIR

NO	NAMA BARANG	SPESIFIKASI	SATUAN	HARGA (Rp)
Meja Kerja Besi/Metal				
2199	Meja Kerja Besi/Metal	Meja Periksa hewan	Unit	2.000.000,00
2200	meja	meja ruang baca	Set	7.000.000,00
2201	Belanja Modal Mebel	Sketsel/partisi ruangan	Buah	3.000.000,00
Meja Kerja Kayu				
2202	Meja Kerja	Meja Kerja	Unit	2.000.000,00
2203	Meja Kerja Kayu	Meja Informasi	Unit	3.000.000,00
2204	Meja Kerja Kayu	Meja Baca Kelompok	Unit	3.000.000,00
2205	Meja Kerja Kayu	Meja Katalog	Unit	5.000.000,00
2206	Meja Kerja Kayu	Meja Baca Perorangan	Unit	1.500.000,00
2207	Meja Kerja Kayu	Meja kerja Hand made Custom bahan kayu jati 1/2 biro	Buah	1.100.000,00
2208	Meja Kerja Kayu	Meja Pengolahan	Unit	5.000.000,00
2209	Meja Kerja Kayu	Merk VIP Seri MV 601 A	Unit	680.000,00
2210	Meja Kerja Kayu	Meja Kerja Kayu	Buah	3.906.000,00
Kursi Kayu				
2211	KURSI SISWA	KURSI KAYU SISWA	Buah	150.000,00
2212	Kursi Kerja	Kursi Kerja	Unit	700.000,00
2213	Kursi Kayu	Kursi baca	Unit	1.500.000,00
Sice				
2214	Sice	MEJA KURSI TAMU STAFF	Unit	5.000.000,00
2215	Sice	Sofa Tamu	Unit	10.000.000,00
2216	Sice	MEJA KURSI TAMU PIMPINAN (sofa)	Unit	12.500.000,00
2217	Sice	MEJA KURSI TAMU PIMPINAN Bahan Jati	Unit	7.500.000,00
Bangku Panjang Kayu				
2218	Bangku Panjang Kayu	Bangku Panjang	Buah	650.000,00
Meja Rapat				
2219	Meja Rapat	meja rapat hand made bahan kayu	Unit	1.000.000,00

NO	NAMA BARANG	SPESIFIKASI	SATUAN	HARGA (Rp)
2220	Meja	Meja Pimpinan Rapat	Unit	13.750.000,00
2221	Meja Rapat	meja rapat	Buah	1.067.000,00
Kursi Rapat				
2222	Kursi Rapat	Kursi Multi ukuran 45x46x81 cm	Buah	534.000,00
2223	Kursi Rapat	Kursi Rapat / Hadap	Buah	630.000,00
2224	Kursi Rapat	Kursi Rapat	Buah	495.000,00
2225	Kursi Rapat	Kursi Multi ukuran 45 x 55 x 85 cm	Buah	499.000,00
2226	Kursi Rapat	Kursi kerja Hand made Custom bahan kayu jati Kursi kerja kayu	Buah	350.000,00
2227	Kursi Rapat	Kursi Susun Futura FTR 435	Buah	599.000,00
Kursi Tamu				
2228	Sice	Meja Kursi Tamu	Set	10.000.000,00
Kursi Putar				
2229	Kursi Putar	Kursi Putar	Buah	769.000,00
Bangku Tunggu				
2230	Bangku Tunggu	kursi tunggu 4 sheet stainless	Unit	2.000.000,00
2231	Bangku Tunggu	Kursi tunggu Bahan Fabric/kain rajut	Buah	6.262.000,00
Meja Komputer				
2232	Meja Komputer	Meja Komputer	Unit	2.500.000,00
2233	Meja Komputer	Meja Komputer 745	Buah	177.000,00
Rak Kayu				
2234	Rak Arsip	Rak Arsip Kayu	Unit	5.000.000,00
Tenda				
2235	Terpal	Terpal 5 x 6 A5	Buah	270.000,00
Gorden				
2236	Gorden Blackout	Gorden Lengkap (Gorden Blackout, Rel, dengan Vitrage) 1 meter dengan pemasangan	Meter	500.000,00
2237	Gorden	100cm x 400cm	Buah	275.000,00

ALAT PENGUKUR WAKTU

NO	NAMA BARANG	SPESIFIKASI	SATUAN	HARGA (Rp)
Jam Mekanis				
2238	Jam Mekanis	Muka Jam / Jam Analog	Set	111.000,00

ALAT PEMBERSIH

NO	NAMA BARANG	SPESIFIKASI	SATUAN	HARGA (Rp)
Mesin Penghisap Debu/Vacuum Cleaner				
2239	Alat Pembersih	Alat Steem Cuci Mobil	Unit	2.000.000,00
2240	Alat Pembersih	Vacum Cleaner	Unit	2.000.000,00
Mesin Pemetong Rumput				
2241	chooper rumput	chooper rumput	Unit	25.000.000,00
2242	Mesin Pemetong Rumput	Mesin Pemetong Rumput	Unit	3.500.000,00
2243	Mesin Pemetong Rumput	Mesin Pemetong Rumput Kualitas bagus	Unit	5.300.000,00
Mesin Cuci				
2244	Mesin Cuci	Mesin Cuci	Buah	8.000.000,00

NO	NAMA BARANG	SPESIFIKASI	SATUAN	HARGA (Rp)
----	-------------	-------------	--------	------------

ALAT PENDINGIN

NO	NAMA BARANG	SPESIFIKASI	SATUAN	HARGA (Rp)
	Lemari Es			
2245	Lemari Es	Kulkas	Unit	4.500.000,00
	A.C. Split			
2246	A.C. Split	AC Portable 1 PK	Unit	6.000.000,00
2247	A.C. Split	AC Split 3/4 PK	Unit	3.500.000,00
2248	A.C. Split	AC Split 1 PK	Unit	4.000.000,00
2249	A.C. Split	AC Split 1,5 PK	Unit	4.750.000,00
2250	A.C. Split	AC Portable 1,5 PK	Unit	6.750.000,00
2251	A.C. Split	AC Split 2 PK	Unit	7.500.000,00
2252	A.C. Split	AC Split 1/2 PK	Unit	3.000.000,00
	Portable Air Conditioner (Alat Pendingin)			
2253	Portable Air Conditioner (Alat Pendingin)	Pendingin Ruangan Standing	Unit	27.000.000,00
	Kipas Angin			
2254	Kipas Angin	Kipas Angin	Unit	539.200,00
2255	Kipas Angin	Kipas Angin Besar berdiri	Unit	400.000,00
	Reach In Frezzer			
2256	Freezer Medis	Freezer Medis	Unit	204.812.600,00

ALAT DAPUR

NO	NAMA BARANG	SPESIFIKASI	SATUAN	HARGA (Rp)
	Kompor Listrik (Alat Dapur)			
2257	bahan lainnya	Kompor listrik	Buah	350.000,00
	Kompor Gas (Alat Dapur)			
2258	Kompor Gas (Alat Dapur)	Tabung gas + selang regulator	Unit	600.000,00
2259	Kompor Gas (Alat Dapur)	Kompor satu tungku	Unit	600.000,00
2260	Kompor Gas (Alat Dapur)	Kompor Gas	Unit	900.000,00
	Rice Cooker (Alat Dapur)			
2261	Rice Cooker (Alat Dapur)	magic com kecil	Buah	600.000,00
2262	Rice Cooker (Alat Dapur)	magic com besar	Unit	1.500.000,00
	Oven Listrik			
2263	Oven Kompor 3 Susun	Oven Kompor 3 Susun	Unit	250.000,00
	Kitchen Set			
2264	Belanja Modal Kitchen set	Kitchen set	Set	8.000.000,00
	Tabung Gas			
2265	Tabung Gas	Tabung Gas	Unit	460.000,00
	Panci			
2266	Panci	Panci stainless diameter 60 cm	Buah	1.000.000,00
	Mixer			
2267	Standing Mixer	Standing Mixer	Unit	2.000.000,00
2268	Mixer	Mesin mixer	Unit	70.000.000,00
	Oven Gas			
2269	Oven Gas	Oven pengering gula kristal	Unit	17.000.000,00

NO	NAMA BARANG	SPEKIFIKASI	SATUAN	HARGA (Rp)
Heating Set				
2270	Heating Set	Pemanas Air panas	Buah	1.750.000,00
Thermos Air				
2271	Thermos Air	jumbo air panas 10 liter	Buah	350.000,00
Alat Dapur Lainnya				
2272	Alat Dapur Lainnya	Rak piring dan gelas kecil	Buah	350.000,00
2273	spatula set	spatula set	Set	200.000,00
2274	Rolling Pin dan Alas	Rolling Pin dan Alas	Set	80.000,00
2275	Mangkok Adonan 25 cm	Mangkok Adonan 25 cm	Buah	80.000,00
Pisau set				
2276	Pisau Set	Pisau Set	Set	200.000,00

ALAT RUMAH TANGGA LAINNYA (HOME USE)

NO	NAMA BARANG	SPEKIFIKASI	SATUAN	HARGA (Rp)
Televisi				
2277	Televisi	Televisi LED TV 40 inch	Unit	4.700.000,00
2278	Televisi	Televisi LED TV 32 inch	Unit	3.000.000,00
2279	Televisi	televisi Smart TV 85 inch	Unit	45.000.000,00
2280	Televisi	Televisi LED TV 65 Inch	Unit	14.200.000,00
2281	Televisi	Televisi LED TV 55 inch	Unit	9.300.000,00
2282	Televisi	Televisi LED TV 75 inch	Unit	23.900.000,00
Loudspeaker				
2283	Loudspeaker	Wireless Speaker TOA	Unit	5.145.500,00
Sound System				
2284	Sound System	Sound System Ruangan Type 3	Unit	15.000.000,00
2285	Sound System	Sound System untuk layanan story telling	Unit	20.000.000,00
2286	Sound System	Sound System	Unit	12.000.000,00
2287	Sound System	Sound System Ruangan Type 2	Unit	12.000.000,00
2288	Sound System	Sound System Ruangan Type 4	Unit	18.000.000,00
2289	Sound System	Sound System Ruangan Type 5	Unit	22.000.000,00
2290	Sound System	Sound System Portable Type 1	Unit	2.500.000,00
2291	Sound System	Sound System Portable Type 2	Unit	3.000.000,00
2292	Sound System	SOUND SYSTEM Power Visioner P8500	Unit	5.000.000,00
2293	Sound System	Sound System Portable Type 3	Unit	3.500.000,00
2294	Sound System	Sound System Ruangan Type 1	Unit	6.000.000,00
Wireless				
2295	Wireless	TOA ZWG-800	Unit	5.325.000,00
2296	Wireless	Wireless sound	Unit	6.000.000,00
Megaphone				
2297	Megaphone	megaphone	Unit	1.000.000,00
Microphone Floor Stand				
2298	Microphone Floor Stand	Stand Mic	Unit	375.000,00
Microphone Table Stand				
2299	Microphone Table Stand	Mic Meja	Unit	400.000,00

NO	NAMA BARANG	SPESIFIKASI	SATUAN	HARGA (Rp)
Stabilisator				
2300	UPS 10 KVa	UPS 10 KVa	Unit	50.000.000,00
Mesin Jahit				
2301	Mesin Jahit	Mesin Jahit karung	Unit	4.500.000,00
Timbangan Barang				
2302	Timbangan digital kapasitas 500 kg	Timbangan digital kapasitas 500 kg	Unit	3.825.000,00
2303	Timbangan Barang	Timbangan duduk	Buah	1.900.000,00
2304	Timbangan Digital Gantung	Timbangan Digital Gantung	Unit	280.000,00
2305	Mesin pencetak pelet	Kapasitas 50 kilogram	Paket	25.000.000,00
2306	Timbangan Barang	Timbangan Dudukan 500 Kg	Unit	4.000.000,00
2307	Timbangan Barang	Timbangan Dudukan 300 Kg	Unit	3.500.000,00
2308	Timbangan digital kapasitas 300 kg	Timbangan digital kapasitas 300 kg	Unit	2.677.500,00
2309	Timbangan digital kapasitas 30 kg	Timbangan digital kapasitas 30 kg	Unit	2.295.000,00
Tiang Bendera				
2310	Tiang Bendera umbul-umbul	Tiang Bendera umbul-umbul	Buah	22.500,00
2311	Bendera lisplang	Bendera background/gelombang merah putih panjang 5,6 meter	Buah	110.000,00
2312	Tiang Bendera	Tiang Bendera Upacara	Buah	2.750.000,00
Tangga Aluminium				
2313	Tangga	Tangga Sliding Sorong Extension 9,6 m	Unit	11.669.000,00
Dispenser				
2314	Dispenser	Dispenser	Unit	500.000,00
Karpet				
2315	Karpet	Karpet lantai	Unit	5.800.000,00
2316	Karpet Kandang Sapi	Karpet untuk kandang sapi	Buah	650.000,00
2317	Karpet lantai	Karpet lantai	M2	600.000,00
Vertikal Blind				
2318	Vertikal Blind	Vertical Blind Standar lebar daun 127mm	M	182.000,00
Tangga				
2319	Tangga	Tangga teleskopik	Unit	2.500.000,00
2320	Tangga Lipat	Tangga Lipat	Buah	2.233.500,00
2321	Tangga Lipat	Tangga Lipat 2 Meter	Buah	600.000,00
Bracket Standing Peralatan				
2322	Bracket Radio Wireless	Bracket dan clem	Unit	140.000,00
Tangki Air				
2323	Tangki air HDPE	Tangki air HPE 10000 liter	Unit	29.000.000,00
2324	Tangki air 1000 liter	EXEL	Buah	1.799.166,67
2325	Pelampung otomatis		Buah	72.080,00
2326	Tangki air 500 liter	EXEL	Buah	1.140.833,33
Alat Pemanas				
2327	Alat Pemanas	Pembelian Tampung Air	Unit	9.600.000,00
Mesin Pompa Air				
2328	Mesin Pompa Air	Mesin Pompa Air Sumur Dangkal	Unit	749.000,00
2329	Mesin Pompa Air	Mesin Pompa Air Celup	Unit	1.471.100,00
Water Torn Plastik				

NO	NAMA BARANG	SPESIFIKASI	SATUAN	HARGA (Rp)
2330	Water Torn Plastik	Water Torn Plastik Water Torn Plastik Water Torn Plastik	Buah	932.450,00
2331	Torn Air Tampungan Air	Kapasitas 5000 Liter	Unit	9.462.000,00
2332	Water Torn Plastik	Water Torn Plastik Water Torn Plastik Water Torn Plastik	Buah	1.638.300,00
Selang				
2333	Instalasi Irigasi Drip	Instalasi Irigasi Drip	Unit	362.000,00
2334	Selang Air	Selang 3/4 inchi	Meter	11.000,00

ALAT PEMADAM KEBAKARAN

NO	NAMA BARANG	SPESIFIKASI	SATUAN	HARGA (Rp)
Alat Pemadam/Portable				
2335	Tabung Pemadam Kebakaran CO2 (5 kg)	Tabung APAR CO2 (5 kg)	Unit	1.750.000,00
2336	Tabung Pemadam Kebakaran	Tabung APAR CO2 (3 kg)	Unit	2.200.000,00
Pompa Kebakaran/Portable				
2337	Pompa Air	Alat pompa pemadam kebakaran portable	Unit	6.400.000,00
Smoke Detecting System & Alarm				
2338	Smoke Detecting System & Alarm	Alat Pemadam Kebakaran 6 Kg	Unit	600.000,00
2339	Smoke Detecting System & Alarm	Alat Pemadam Kebakaran 2 Kg	Buah	300.000,00
2340	Smoke Detecting System & Alarm	Alat Pemadam Kebakaran 1 Kg	Buah	200.000,00
2341	Smoke Detecting System & Alarm	Alat Pemadam Kebakaran 3 Kg	Buah	400.000,00

KURSI KERJA PEJABAT

NO	NAMA BARANG	SPESIFIKASI	SATUAN	HARGA (Rp)
Kursi Kerja Pejabat Eselon II				
2342	Belanja Modal Mebel	Kursi Sandaran Tinggi (Kursi Kepala)	Buah	1.900.000,00
2343	Kursi Kantor	Kursi Busa Hidrolis Beroda	Paket	1.500.000,00

PERALATAN STUDIO AUDIO

NO	NAMA BARANG	SPESIFIKASI	SATUAN	HARGA (Rp)
Audio Mixing Console				
2344	Gitar Amplifier	Ampli gitar elektrik	Unit	6.000.000,00
Audio Video Selector (Peralatan Studio Audio)				
2345	Video Transmitter	wireless transmission	Unit	6.100.000,00
2346	Belanja Modal Peralatan Studio Video dan Film	Digital Portable Voice Audio	Unit	2.500.000,00
Microphone/Boom Stand				
2347	Microphone Stand	Microphone Meja Mic Podium	Unit	750.000,00
Uninterruptible Power Supply (UPS)				
2348	Audio Conference	Audio Conference Wearless Audio	Unit	2.420.000,00
2349	Uninterruptible Power Supply (UPS)	Uninterruptible Power Supply (UPS) UPS 2200 VA	Unit	3.638.000,00
2350	Uninterruptible Power Supply (UPS)	Uninterruptible Power Supply (UPS) 650VA	Unit	551.000,00
2351	Digital LED Running Text	Digital LED Running Text running text	Unit	2.500.000,00
2352	Digital LED Running Text	Digital LED Running Text Running Text 20x200cm Led color Outdoor	Unit	2.882.700,00
2353	Uninterruptible Power Supply (UPS)	Uninterruptible Power Supply (UPS) 700VA	Unit	750.000,00

PERALATAN STUDIO VIDEO DAN FILM

NO	NAMA BARANG	SPESIFIKASI	SATUAN	HARGA (Rp)
	Assignment Switcher			
2354	DRONE Camera	4 Baling Baling dengan Smart Controller Display	Unit	32.659.200,00
	Camera Electronic			
2355	Camera Electronic	Web Cam	Buah	900.000,00
	Video Monitor			
2356	Video Monitor	Video Monitor MONITOR VIDEOTRON OUTDOOR	M2	1.614.000,00
	Tripod Camera			
2357	Belanja modal Peralatan studio	Gimbal stabilizer	Unit	3.000.000,00
2358	Tripod Kamera	Ukuran Kecil	Buah	100.000,00
2359	Tripod Camera	Tripod Kamera	Unit	200.000,00
	Camera Film			
2360	Kamera	Profesional camcorder	Unit	17.100.000,00
	Camera Digital			
2361	Camera Kamera Digital DSLR	DSLR lensa 15 - 55 mm	Unit	6.000.000,00
2362	Camera Digital	CAMERA DSLR	Unit	5.000.000,00
2363	Belanja Kamera	Kamera Mirrorless	Unit	16.000.000,00
2364	Camera Kamera Digital	Camera Kamera Digital dan Lensa 18-105 mm	Unit	23.865.000,00
2365	Camera Camcoder	Camera Video Full HD	Unit	20.000.000,00
2366	Belanja Peralatan Studio	Kamera Mirrorless	Unit	6.500.000,00

PERALATAN STUDIO PEMETAAN/PERALATAN UKUR TANAH

NO	NAMA BARANG	SPESIFIKASI	SATUAN	HARGA (Rp)
	Teropong/Keker			
2367	Teropong/Keker	Teropong	Buah	4.500.000,00

ALAT KOMUNIKASI TELEPHONE

NO	NAMA BARANG	SPESIFIKASI	SATUAN	HARGA (Rp)
	Telephone (PABX)			
2368	Alat Komunikasi	Telepon Wireless	Unit	1.500.000,00
2369	Handphone Alat Komunikasi	Hp Android	Unit	4.000.000,00
	Pesawat Telephone			
2370	Pesawat Telephone	Pesawat Telephone	Unit	275.000,00
2371	Pesawat Telephone	Voip Phone UniFi UVP-Pro	Unit	4.722.000,00
	Handy Talky (HT)			
2372	Handy Talky HT	alat komunikasi HT	Unit	850.000,00
	Microphone			
2373	Microphone	Mic Wireless Type 2	Unit	1.000.000,00
2374	Microphone	Mic Wireless Type 3	Unit	1.800.000,00
2375	Microphone	Mic Wireless Type 1	Unit	700.000,00

ALAT KOMUNIKASI RADIO UHF

NO	NAMA BARANG	SPESIFIKASI	SATUAN	HARGA (Rp)
	Unit Tranceiver UHF Stationary			

NO	NAMA BARANG	SPESIFIKASI	SATUAN	HARGA (Rp)
2376	Antena Repeater UHF	Antena Repeater Sky 2 Antenna UHF 430-440 MHz	Unit	6.525.000,00
2377	Antena Repeater UHF	Sky 2 Ante Repeater Dua Stik UHF 430-440 MHz 4 7 m Dual Stick Anten	Unit	9.675.000,00

ALAT KOMUNIKASI DIGITAL DAN KONVENSIONAL

NO	NAMA BARANG	SPESIFIKASI	SATUAN	HARGA (Rp)
System Control Node Multi Site System				
2378	Duplexer	Duplexer	Unit	6.500.000,00
2379	Connector	Connector Heliac 1/2	Unit	350.000,00
2380	Kabel	Kabel Heliac 1/2	Meter	100.000,00
2381	Kabel	Kabel Heliac 1/2	Meter	100.000,00
2382	Connector	Connector Heliac 1/2	Unit	350.000,00
2383	Duplexer	Duplexer	Unit	6.500.000,00
Repeater RX/TX				
2384	Radio RIG	Radio RIG	Unit	7.500.000,00
2385	Antena	Antena	Unit	4.750.000,00
2386	Arrester Surge Protector	Arrester Surge Protector	Pcs	500.000,00
2387	Kabel Coax Ericson RG 8	Kabel Coax Ericson RG 8	Meter	50.000,00
2388	Connector RG 8 Ampenol	Connector RG 8 Ampenol	Pcs	100.000,00
2389	Power Supply 30 A	Power Supply 30 A	Unit	4.000.000,00
2390	Box Repeater Bell M808	Box Repeater Bell M808	Pcs	3.000.000,00
2391	Interfice cor repeater rcu-200	Interfice cor repeater rcu-200	Unit	1.000.000,00
2392	Rack Repeater	Rack Repeater	Pcs	4.500.000,00
2393	Kabel DC	Kabel DC	Unit	400.000,00
2394	Kabel Grounding NYAF 10 mm	Kabel Grounding NYAF 10 mm	Meter	50.000,00
2395	Besi Tanganan	Besi Tanganan	Pcs	350.000,00
2396	U Klem	U Klem	Pcs	15.000,00
2397	Cable Ties	Cable Ties	Pak	25.000,00
2398	Plate Grounding Plat Tembaga	Plate Grounding Plat Tembaga	Unit	250.000,00

NO	NAMA BARANG	SPESIFIKASI	SATUAN	HARGA (Rp)
2399	Alat Komunikasi Lainnya	Mesin Fax	Unit	2.000.000,00

Self Supporting Tower

NO	NAMA BARANG	SPESIFIKASI	SATUAN	HARGA (Rp)
Guy Tower				
2400	Guy Tower	Tiang vertikal besi beton ukuran 13 SNI	Batang	2.185.000,00
2401	Guy Tower	Panjang Stage @ 5 Meter Tiang vertikal besi beton ukuran 16 SNI Isian Horisontal 3 sisi besi beton u	Batang	3.910.000,00
2402	Guy Tower	Tiang vertikal besi beton ukuran 16 SNI Isian Horisontal 3 sisi besi beton ukuran 10 SNI	Batang	3.910.000,00
2403	Guy Tower	Tiang vertikal besi beton ukuran 16 SNI	Batang	2.530.000,00
2404	Guy Tower	Tiang vertikal besi beton ukuran 13	Batang	4.025.000,00

NO	NAMA BARANG	SPESIFIKASI	SATUAN	HARGA (Rp)
		SNI Isian Horizontal 3 sisi besi beton		

BA-30

NO	NAMA BARANG	SPESIFIKASI	SATUAN	HARGA (Rp)
	Genset			
2405	Genset sumber daya	silent Genset	Unit	30.000.000,00
2406	Genset	Genset 8000 VA dan instalasinya	Unit	25.000.000,00
2407	Genset	Genset 8000 VA	Unit	10.000.000,00
2408	Genset 60 KVA	Genset 60 KVA	Unit	292.000.000,00
2409	genset	genset dan instalasinya	Unit	120.000.000,00

Nichulis

NO	NAMA BARANG	SPESIFIKASI	SATUAN	HARGA (Rp)
	Minor Surgical Set (Alat Kedokteran Umum)			
2410	Minor Surgical Set (Alat Kedokteran Umum)	Surgical kit	Unit	6.000.000,00
2411	Minor Surgical Set (Alat Kedokteran Umum)	Minor set alat operasi kedokteran hewan	Set	700.000,00
	Stetoscope (Alat Kedokteran Umum)			
2412	Stethoscope Dewasa	Set Rawat Inap	Buah	1.827.100,00
2413	Stetoscope (Alat Kedokteran Umum)	Stetoskop(Littman)	Buah	2.250.000,00
2414	Stetoscope Neonatus	Set Rawat Inap	Buah	1.277.320,00
2415	Stethoscope Anak	Set Rawat Inap	Buah	1.827.100,00
	Tensimeter			
2416	Tensimeter dengan manset untuk anak dan dewasa	Set Tindakan Gawat Darurat	Buah	3.206.500,00
2417	Automated External Defibrilator (AED)	Set Tindakan Gawat Darurat	Unit	112.200.000,00
	Timbangan Badan (Alat Kedokteran Umum)			
2418	Timbangan Badan (Alat Kedokteran Umum)	Timbangan bayi kedokteran hewan	Buah	375.000,00
2419	Timbangan Badan (Alat Kedokteran Umum)	Timbangan digital	Unit	2.000.000,00
	Kocher			
2420	Klem kocher /Kocher Tang	Set Pemeriksaan Ibu	Buah	150.183,00
	Chirurgical Pinset			
2421	Pinset Bedah, 18 cm	Set Rawat Inap	Buah	140.415,00
2422	Pinset Bedah	Set Pemeriksaan Ibu	Buah	64.713,00
2423	Pinset Bedah, 14,5 cm	Set Rawat Inap	Buah	64.713,00
	Arteriklem			
2424	Klem/Pemegang Jarum Jahit dengan kunci (Baraquer)	Set Rawat Inap	Buah	4.106.636,00
2425	Klem/Pemegang Jarum Jahit (Mathieu standar)	Set Rawat Inap	Buah	302.808,00
2426	Klem Arteri, 12 cm, lengkung dengan gigi 1 x 2 (Halstquito)	Set Rawat Inap	Buah	95.238,00
2427	Klem Arteri, 12 cm, Lurus dengan gigi 1 x 2 (Halstead Mosquito)	Set Rawat Inap	Buah	95.238,00
	Gunting Bengkok			
2428	Gunting bedah jaringan lengkung ujung tajam	Set Tindakan Gawat Darurat	Buah	142.857,00
2429	Gunting bedah jaringan standar lengkung	Set Tindakan Gawat Darurat	Buah	142.857,00
	Gunting Lurus			

NO	NAMA BARANG	SPESIFIKASI	SATUAN	HARGA (Rp)
2430	Gunting benang lengkung ujung tajam tumpul	Set Tindakan Gawat Darurat	Buah	142.857,00
2431	Gunting bedah jaringan lurus ujung tajam	Set Tindakan Gawat Darurat	Buah	142.857,00
2432	Resuscitator manual dan sungkup dewasa	Set Rawat Inap	Buah	550.000,00
2433	Gunting Benang angkat Jahitan	Set Rawat Inap	Buah	142.857,00
2434	Gunting bedah Jaringan standar lengkung (Metzenbaum 18cm)	Set Rawat Inap	Buah	161.172,00
2435	Gunting bedah jaringan lurus tumpul	Set Tindakan Gawat Darurat	Buah	142.857,00
2436	Gunting Mayo Lurus/lengkung	Set Rawat Inap	Buah	146.520,00
2437	Gunting benang angkat jahitan	Set Tindakan Gawat Darurat	Buah	142.857,00
2438	Gunting Bedah Jaringan Lurus tumpul (Metzenbaum 18cm)	Set Rawat Inap	Buah	142.857,00
2439	Gunting Benang Lengkung Ujung Tajam Tumpul	Set Pemeriksaan Ibu	Buah	142.857,00
2440	Gunting bedah jaringan lurus ujung tajam (Metzenbaum 18cm)	Set Rawat Inap	Buah	142.857,00
2441	Gunting Benang Angkat Jahitan	Set Pemeriksaan Ibu	Buah	142.857,00
2442	Gunting Bedah Jaringan lengkung ujung tajam (metzenbaum 18cm)	Set Rawat Inap	Buah	161.172,00
2443	Gunting operasi mayo lengkung panjang 17 cm / 6-7	Set AKDR	Buah	146.520,00
Tabung O2				
2444	Tabung Oksigen 1 meterkubik dan regulator	Set Rawat Inap	Buah	3.297.800,00
2445	Tabung oksigen dan regulator	Set Tindakan Gawat Darurat	Buah	8.134.500,00
2446	Tabung Oksigen 6 meterkubik dan regulator	Set Rawat Inap	Buah	8.134.500,00
2447	Tabung Oksigen dan Regulator	Set Perawatan Paska Persalinan	Buah	8.134.500,00
2448	Tempat Tidur Manual Rawat Inap untuk Dewasa	Set Perawatan Paska Persalinan	Set	22.550.000,00
Bak Instrument (Stainles,Kaca,Email)				
2449	Bak instrumen tertutup yang dapat menyimpan seluruh alat pemasangan dan pencabutan AKDR (d disesuaikan dengan besarnya alat	Set AKDR	Buah	1.270.500,00
2450	Bak Instrument (Stainles,Kaca,Email)	Bak instrument kecil stainless kedokteran hewan	Buah	180.000,00
2451	Bak Instrumen tertutup yang dapat menyimpan seluruh alat implant removal	Set Implan	Buah	1.270.500,00
Bed Side Monitor				
2452	Bed Side Monitor	Bed Side Monitor	Unit	30.692.500,00
Brancard				
2453	Brankar (Strechter)	Set Tindakan Gawat Darurat	Buah	26.873.000,00
2454	Brankar	Set Rawat Inap	Buah	12.155.000,00
Centrifuge (Alat Kedokteran Umum)				
2455	Centrifuge	Centrifuge	Unit	27.849.633,00
Examination Lamp				
2456	Stand lamp untuk tindakan	Set Tindakan Gawat Darurat	Buah	6.217.200,00
2457	Stand Lamp untuk tindakan	Set AKDR	Buah	6.217.200,00
Korentang				
2458	Korentang, Penjepit Sponge (Foerster)	Set Rawat Inap	Buah	329.670,00
2459	Korentang, Lengkung, Penjepit Alat Steril, 23 Cm (Cheattle)	Set Sterilisasi	Buah	329.670,00
2460	Lampu Periksa	Set Rawat Inap	Buah	6.217.200,00
2461	Korentang Lengkung penjepit alat steril 23cm	Set Rawat Inap	Buah	329.670,00

NO	NAMA BARANG	SPEKIFIKASI	SATUAN	HARGA (Rp)
	Needle Holder			
2462	Needle Holder	Needle 25G	Box	85.000,00
2463	Needle Holder	Needle holder, Hegar kedokteran hewan	Buah	95.000,00
	Resusitasi Dewasa			
2464	Resusitator manual & sungkup dewasa	Set Tindakan Gawat Darurat	Buah	550.000,00
	Resusitasi Anak			
2465	Resusitator manual & sungkup anak-anak	Set Tindakan Gawat Darurat	Buah	550.000,00
	Resusitasi Bayi			
2466	Resusitator manual & sungkup neonatus	Set Tindakan Gawat Darurat	Buah	550.000,00
	Suction Pump			
2467	Suction pump (alat penghisap)	Set Tindakan Gawat Darurat	Buah	56.597.750,00
2468	Suction Pump	Set Rawat Inap	Buah	56.597.750,00
	Sonde Uterus (Alat Kedokteran Umum)			
2469	Sonde Pengukur dalam luka	Set Rawat Inap	Buah	250.800,00
2470	Sonde uterus sims panjang 32-33 cm / 12,5-13Å¸,Å¸	Set AKDR	Buah	159.951,00
	Standar Infus			
2471	Standar infus	Set Tindakan Gawat Darurat	Buah	968.000,00
2472	Standard Infuse	Set Rawat Inap	Buah	968.000,00
	Termometer Mercury Untuk Suhu Badan			
2473	Termometer Mercury Untuk Suhu Badan	Termogun	Buah	300.000,00
	Tromol Has			
2474	Tromol Kasa/ Kain steril (125 x 120 mm)	Set Rawat Inap	Buah	621.500,00
2475	Tromol Kasa/ Kain Steril (150 x 150 mm)	Set Rawat Inap	Buah	792.000,00
	Utility Trolley			
2476	Utility Trolley	Gerobak Jeroan kedokteran hewan	Buah	5.325.000,00
2477	Utility Trolley	Gerobak Karkas kedokteran hewan	Buah	5.750.000,00
	Pinset Anatomi			
2478	Aligator ekstraktor AKDR	Set AKDR	Buah	277.200,00
2479	Klem pemegang kasa (Forcep Sponge Foerster Straight 25-27 cm / 9-11Å¸,Å¸)	Set AKDR	Buah	329.670,00
2480	Pinset Anatomis (untuk specimen)	Set Rawat Inap	Buah	62.271,00
2481	Pinset Anatomis, 18 cm	Set Rawat Inap	Buah	140.415,00
2482	Pinset Anatomis Panjang	Set Pemeriksaan Ibu	Buah	140.415,00
2483	Pinset anatomis ukuran 13-18 cm / 5-7Å¸,Å¸	Set Implan	Buah	64.713,00
2484	Pinset Anatomis, 14,5 cm	Set Rawat Inap	Buah	64.713,00
2485	Pinset Anatomi Pendek	Set Pemeriksaan Ibu	Buah	64.713,00
	Trocart			
2486	Trocart	Trocard kedokteran hewan	Set	475.000,00
	Cottong Tip Aplikator			
2487	Cottong Tip Aplikator	Aplikator kedokteran hewan	Buah	925.000,00
	Scalpel			
2488	Scalpel, tangkai Pisau Operasi	Set Rawat Inap	Buah	288.750,00
2489	Handle Skalpel	Set Tindakan Gawat Darurat	Buah	288.750,00
2490	Hooked	Set Tindakan Gawat Darurat	Buah	149.050,00

NO	NAMA BARANG	SPESIFIKASI	SATUAN	HARGA (Rp)
	Bio Safety Cabinet			
2491	Bio Safety Cabinet	BSC II	Unit	94.870.000,00

ALAT KEDOKTERAN KELUARGA BERENCANA

NO	NAMA BARANG	SPESIFIKASI	SATUAN	HARGA (Rp)
	Service Model Kit			
2492	Service Model Kit	IUD Kit	Set	8.367.000,00
2493	Service Model Kit	BKB Kit	Paket	3.100.000,00
2494	Service Model Kit	Implant Kit	Set	4.000.000,00
	Penggait IUD			
2495	Penggait pencabut AKDR panjang 32 cm / 12,5" (IUD removal hook panjang)	Set AKDR	Buah	565.510,00
	Uterine Tenaculum Forceps			
2496	Forcep tenaculum Schroeder panjang 25-27 cm / 10" (IUD removal hook panjang)	Set AKDR	Buah	277.167,00

ALAT KEDOKTERAN BEDAH

NO	NAMA BARANG	SPESIFIKASI	SATUAN	HARGA (Rp)
	Electro Surgery Unit			
2497	Electro Surgery Unit	Electro Surgical Unit	Unit	170.000.000,00
	Duck Klem (Besar,Kecil)			
2498	Klem/Penjepit Kain(Kocher-Backhaus)/Duk Klem	Set Rawat Inap	Buah	150.183,00
2499	Klep Pengatur Oksigen dengan Humidifier	Set Rawat Inap	Buah	1.787.500,00
	Electric Cauter			
2500	Kauter	Set Rawat Inap	Buah	2.585.000,00
	Emergency Trolley			
2501	Emergency Trolley	Emergency Trolley	Unit	8.900.100,00
	Gagang Bisturi/Handput Pisau/Scapel			
2502	Gagang Bisturi/Handput Pisau/Scapel	Pisau modin kedokteran hewan	Buah	1.500.000,00
2503	Gagang Bisturi/Handput Pisau/Scapel	Pisau periksa daging kedokteran hewan	Buah	110.000,00
	Meja Operasi Minor			
2504	Meja Operasi Minor	Meja Operasi kedokteran hewan	Set	4.500.000,00
2505	Meja Operasi Minor	Meja periksa/operasi full stanlais	Unit	3.000.000,00

ALAT KESEHATAN KEBIDANAN DAN PENYAKIT KANDUNGAN

NO	NAMA BARANG	SPESIFIKASI	SATUAN	HARGA (Rp)
	Intravenous Giving Set			
2506	Intravenous Giving Set	Intravenous Giving Set Otoscope 1 set	Unit	4.000.000,00
2507	Intravenous Giving Set	Intravenous Giving Set Tiang infus ss kaki 5 / tiang infus kaki plastik	Unit	520.000,00
2508	Intravenous Giving Set	Intravenous Giving Set Kandang besi	Unit	4.000.000,00
	CUSCO VAGINAL SPECULUM SIZE L.S.M			
2509	Spekulum cocor bebek graves ukuran medium	Set AKDR	Buah	262.515,00
2510	CUSCO VAGINAL SPECULUM SIZE L.S.M	Spekulum sapi kedokteran hewan	Buah	660.000,00
	Instrument Trolley, Stainless Steel			
2511	Instrument Trolley, Stainless Steel	Instrument Trolley Untuk Peralatan Bedah	Unit	20.748.000,00

NO	NAMA BARANG	SPESIFIKASI	SATUAN	HARGA (Rp)
	Sonde Lurus			
2512	Sonde Dengan Mata 14,5 cm	Set Rawat Inap	Buah	147.400,00
	Tampon Tang			
2513	Tampon Tang	Set Pemeriksaan Ibu	Buah	284.493,00
	Ekg Manual			
2514	EKG	Set Tindakan Gawat Darurat	Buah	39.688.000,00
	Kia set			
2515	Kia set	KEI KIT	Unit	4.000.000,00

Endaural Curretes

NO	NAMA BARANG	SPESIFIKASI	SATUAN	HARGA (Rp)
	Ear Diagnosis Set			
2516	Ear Diagnosis Set	EarTag kedokteran hewan	Pasang	345.000,00
	Cerumen Haak			
2517	Kait dan kuret serumen	Set Tindakan Gawat Darurat	Buah	262.900,00
	Corong Telinga			
2518	Corong telinga/Spekulum telinga ukuran kecil, besar, sedang	Set Tindakan Gawat Darurat	Set	538.890,00
	Head Lamp (Alat Kedokteran THT)			
2519	Head Lamp (Alat Kedokteran THT)	head lamp	Unit	550.000,00
	Kaca Larynx			
2520	Kaca laring ukuran 2,4,5,6	Set Tindakan Gawat Darurat	Set	30.525,00
2521	Handle kaca laring	Set Tindakan Gawat Darurat	Buah	150.183,00
	Laringos 4 Beadeomin Lookzeeter			
2522	Laringoskop dewasa	Set Tindakan Gawat Darurat	Buah	11.123.310,00
2523	Laringoskop anak	Set Tindakan Gawat Darurat	Buah	11.134.310,00
2524	Laringoskop neonatus	Set Tindakan Gawat Darurat	Buah	11.538.450,00
	Ear Banyonet Forceps			
2525	Forsep magill dewasa	Set Tindakan Gawat Darurat	Buah	471.900,00
2526	Forceps Aligator	Set Tindakan Gawat Darurat	Buah	610.500,00
2527	Forceps Bayonet	Set Tindakan Gawat Darurat	Buah	83.028,00
2528	Guedel Airway (Oropharyngeal Airway)	Set Tindakan Gawat Darurat	Set	110.660,00

ALAT KEDOKTERAN MATA

NO	NAMA BARANG	SPESIFIKASI	SATUAN	HARGA (Rp)
	Wiss Eye Speculum			
2529	Spekulum mata	Set Tindakan Gawat Darurat	Buah	448.107,00

ALAT KEDOKTERAN BAGIAN PENYAKIT DALAM

NO	NAMA BARANG	SPESIFIKASI	SATUAN	HARGA (Rp)
	Nebulizer			
2530	Nebulizer	Set Rawat Inap	Buah	10.285.000,00
2531	Nebulizer	Set Tindakan Gawat Darurat	Buah	10.285.000,00
2532	Otoskop	Set Tindakan Gawat Darurat	Buah	3.259.617,00
	Ultra Sono Graphy (USG) Internal Medicine			
2533	Ultra Sono Graphy (USG) Internal Medicine	Ultrasonografi Portable kedokteran	Buah	50.000.000,00

NO	NAMA BARANG	SPEKIFIKASI	SATUAN	HARGA (Rp)
S.314 Forcep Dressing				
2534	Forcep artery/ homeostatic halsted, mosquito straight ukuran 12,5cm/ 5Å¢ã,-Å	Set Implan	Buah	95.238,00
2535	Forcep artery/ homeostatic halsted, mosquito curved ukuran 12,5cm/5Å¢ã,-Å	Set Implan	Buah	95.238,00
Spuilt 2cc, 5cc, 10cc				
2536	Spuilt 2cc, 5cc, 10cc	Spuit plastic mika 10 ml kedokteran hewan	Buah	100.000,00
Head Lamp				
2537	Lampu kepala	Set Tindakan Gawat Darurat	Buah	25.246.650,00

Intravenous & Transfusion Needle

NO	NAMA BARANG	SPEKIFIKASI	SATUAN	HARGA (Rp)
Nasal Speculum Set				
2538	Spekulum hidung	Set Tindakan Gawat Darurat	Buah	490.842,00

Gloves

NO	NAMA BARANG	SPEKIFIKASI	SATUAN	HARGA (Rp)
Tas Kulit				
2539	Tas Kulit	Tas Dokter kedokteran hewan	Buah	475.000,00

Crude

NO	NAMA BARANG	SPEKIFIKASI	SATUAN	HARGA (Rp)
Wheel Chair (Alat Kesehatan Rehabilitasi Medis)				
2540	Wheel Chair (Alat Kesehatan Rehabilitasi Medis)	Kursi roda	Buah	1.800.000,00
2541	Kursi roda standar	Set Tindakan Gawat Darurat	Buah	5.550.050,00
2542	Wheel Chair (Alat Kesehatan Rehabilitasi Medis)	Kursi roda elektrik	Buah	5.000.000,00
Exercise Equipment				
2543	Exercise Equipment	Tongkat kaki tiga	Unit	350.000,00
2544	Exercise Equipment	Krek	Unit	400.000,00

Electrocardiograph

NO	NAMA BARANG	SPEKIFIKASI	SATUAN	HARGA (Rp)
Echocolor Doppler				
2545	Doppler	Set Pemeriksaan Ibu	Buah	42.955.000,00
2546	Doppler	Set Tindakan Gawat Darurat	Buah	42.955.000,00

Automatic Rotary Microtome

NO	NAMA BARANG	SPEKIFIKASI	SATUAN	HARGA (Rp)
CT Scanner				
2547	CT Scanner	CT Scan 128	Unit	13.500.000.000,00

Auto Bed Washer

NO	NAMA BARANG	SPEKIFIKASI	SATUAN	HARGA (Rp)
Operation Lamp				
2548	Operation Lamp	Lampu Operasi	Unit	8.000.000,00

NO	NAMA BARANG	SPEKIFIKASI	SATUAN	HARGA (Rp)
2549	Operation Lamp	Lampu Operasi (Operation Lamp), terdiri dari lampu utama dan lampu satelit	Unit	215.140.000,00

Amnioscope (Alat Kedokteran Gawat Darurat)

NO	NAMA BARANG	SPEKIFIKASI	SATUAN	HARGA (Rp)
Blood Bank Refrigerator (Alat Kedokteran Gawat Darurat)				
2550	Blood Bank Refrigerator (Alat Kedokteran Gawat Darurat)	Blood Bank Refrigerator	Unit	80.000.000,00
Manual Resuscitation Set Adult & Child				
2551	Selang Oksigen	Set Rawat Inap	Buah	407.000,00
2552	Resuscitator Manual dan Sungkup Infant	Set Rawat Inap	Buah	550.000,00
Patient Strecher				
2553	Tempat tidur periksa dan perlengkapannya	Set Tindakan Gawat Darurat	Buah	11.841.500,00
2554	Tornikuet Karet/Pembendung	Set Rawat Inap	Buah	110.623,00
2555	Tempat Tidur Pasien untuk anak	Set Rawat Inap	Buah	22.550.000,00
2556	Tempat Tidur Periksa	Set Pemeriksaan Ibu	Buah	11.841.500,00
2557	Tempat Tidur Pasien	Set Rawat Inap	Buah	22.550.000,00

ALAT KESEHATAN MATRA LAUT

NO	NAMA BARANG	SPEKIFIKASI	SATUAN	HARGA (Rp)
Scrubber Equipment				
2558	Belanja Scrubber Lemari Asam	Scrubber Lemari Asam	Unit	35.000.000,00

ALAT KESEHATAN UMUM LAINNYA

NO	NAMA BARANG	SPEKIFIKASI	SATUAN	HARGA (Rp)
Nurse Set				
2559	Nurse Set	Vidio Laringoskop	Unit	210.000.000,00
2560	Nurse Set	Suction Pump	Unit	22.208.160,00
2561	Nurse Set	Laringoskop Set Dewasa	Unit	27.000.000,00
2562	Nurse Set	Defibrillator	Unit	113.719.000,00
2563	Nurse Set	Meja Operasi (Operation Table)	Unit	400.000.000,00
2564	Nurse Set	Mesin Anestesi	Unit	297.244.000,00
2565	Nurse Set	Aview Monitor	Unit	240.000.000,00
Neck Collar (Penyangga Leher)				
2566	Set Tindakan Gawat Darurat	Collar Brace/Neck Collar anak	Buah	214.500,00
2567	Set Tindakan Gawat Darurat	Collar Brace/Neck Collar dewasa	Buah	302.775,00
Hospital Bed				
2568	OBGYN BED	Hospital Bed	Unit	13.000.000,00
Box Baby				
2569	Set Perawatan Paska Persalinan	Boks Bayi	Buah	6.058.800,00
2570	Set Rawat Inap	Box Bayi	Buah	6.058.800,00
Urine Analyzer				
2571	Urine Analyzer	Urine Analyzer	Unit	30.162.907,00
Antropometri KIT				
2572	Pengadaan Antropometri KIT	Antropometri KIT	Paket	2.460.000,00
2573	Pengadaan Antropometri (Infantometer)	Antropometri KIT	Unit	1.500.000,00

ALAT LABORATORIUM BAHAN BANGUNAN KONSTRUKSI

NO	NAMA BARANG	SPESIFIKASI	SATUAN	HARGA (Rp)
Alat Pemeriksa Beton				
2574	Alat Kontruksi Beton	Rebar Scanner Beton	Unit	5.000.000,00
2575	Environment Meter	5 in 1 Pro	Unit	4.160.000,00
2576	Environment Meter	5 in 1 Pro	Unit	4.160.000,00
2577	Alat Kontruksi Beton	Rebar Scanner Beton	Unit	5.000.000,00
Asbes Cosst				
2578	Asbes	Asbes	Buah	95.000,00
Cetakan Kubus Beton				
2579	Cetakan Armor	Cetakan Armor	Buah	52.813,00

ALAT LABORATORIUM ASPAL, CAT DAN KIMIA

NO	NAMA BARANG	SPESIFIKASI	SATUAN	HARGA (Rp)
Mantel				
2580	mantol jas hujan	bahan karet	Buah	170.000,00

Wheel Balancer

NO	NAMA BARANG	SPESIFIKASI	SATUAN	HARGA (Rp)
Thermohyrometer (Alat Laboratorium Logam, Mesin Dan Listrik)				
2581	Thermohyrometer (Alat Laboratorium Logam, Mesin Dan Listrik)	Thermohyrometer	Buah	150.000,00

Centrifuge (Alat Laboratorium Umum)

NO	NAMA BARANG	SPESIFIKASI	SATUAN	HARGA (Rp)
Centrifuge (Alat Laboratorium Umum)				
2582	Alat Laboratorium Kimia	Pocket Colorimeter	Unit	25.500.000,00
Water Bath (Alat Laboratorium Umum)				
2583	Alat Laboratorium	Waterbath	Unit	30.000.000,00
Autoclave (Alat Laboratorium Umum)				
2584	Autoclave (Alat Laboratorium Umum)	Autoclave	Unit	8.000.000,00
Universal Test Machine (Alat Laboratorium Umum)				
2585	Naat Tcm	Naat Tcm	Unit	768.943.011,00
PH Meter (Alat Laboratorium Umum)				
2586	pH meter	Alat pengukur pH air	Paket	1.375.000,00
Laminar Air Flow				
2587	Laminar Air Flow	Laminar Air Flow	Unit	72.862.097,00
Refractometer (Alat Laboratorium Umum)				
2588	Spindown	Spindown	Unit	7.172.330,00
Gelas Takar				
2589	Gelas Takar 5 Liter	Gelas Takar 5 Liter	Buah	60.000,00

Autocleve

NO	NAMA BARANG	SPESIFIKASI	SATUAN	HARGA (Rp)
Autocleve				
2590	Autoklaf portable	Autoklaf portable	Unit	13.974.756,00
Rotator Shaker (Alat Laboratorium Microbiologi)				

NO	NAMA BARANG	SPESIFIKASI	SATUAN	HARGA (Rp)
2591	Rotator	Rotator	Unit	19.321.000,00
Hematology Analyzer (Blood Cell Counter)				
2592	Hematology Analyzer	Hematology Analyzer	Unit	189.461.314,00
Autoklave Unit				
2593	Autoklaf Steam sterilizer	Autoklaf Steam sterilizer	Unit	38.857.390,00
2594	Autoklaf/ Sterilisator uap bertekanan tinggi (Autoclave)	Set Sterilisasi	Buah	62.480.000,00

Analytical Balance Electric

NO	NAMA BARANG	SPESIFIKASI	SATUAN	HARGA (Rp)
Turbidimeter (Alat Laboratorium Kimia)				
2595	Alat Laboratorium	Turbidity meter	Unit	55.000.000,00
2596	Alat Laboratorium	Turbidity meter	Unit	45.000.000,00
Filtration System				
2597	Alat Laboratorium	Water filtration system	Unit	18.500.000,00

Electrophoresis System

NO	NAMA BARANG	SPESIFIKASI	SATUAN	HARGA (Rp)
Rotator				
2598	Rotator	Rotator	Buah	3.500.000,00

Albuminometer

NO	NAMA BARANG	SPESIFIKASI	SATUAN	HARGA (Rp)
Mikroskop Binokuler				
2599	Mikroskop binokuler	Mikroskop binokuler	Unit	28.896.600,00
Pipet				
2600	Micropipet	Micropipet	Unit	37.943.570,00

Gilingan Mile

NO	NAMA BARANG	SPESIFIKASI	SATUAN	HARGA (Rp)
Gilingan Mile				
2601	Alat Laboratorium	Alat uji coba kandungan pestisida pada makanan	Paket	2.800.000,00
Wajan Teflon				
2602	Wok Pan Anti Lengket 30 Cm	Wok Pan Anti Lengket 30 Cm	Buah	350.000,00
Timbangan Kue				
2603	Timbangan Kue	Timbangan Kue	Unit	70.000,00
Cooler (Alat Laboratorium Makanan)				
2604	Cooler Box	Cooler Box 16 Liter	Buah	560.000,00
Loyang Susun				
2605	Loyang Bolu Anti Lengket isi 5 buah	Loyang Bolu Anti Lengket isi 5 buah	Box	350.000,00
Chopper				
2606	Chopper	Mesin Perajang Tembakau (DBHCHT)	Unit	10.500.000,00

Grinder

NO	NAMA BARANG	SPESIFIKASI	SATUAN	HARGA (Rp)
Autoclave (Alat Laboratorium Pertanian)				

NO	NAMA BARANG	SPESIFIKASI	SATUAN	HARGA (Rp)
2607	Autoclave	Autoclave	Buah	71.000.000,00
Fermentor (Alat Laboratorium Pertanian)				
2608	Fermentor (Alat Laboratorium Pertanian)	Tong silase 120 L	Unit	249.000,00
Mesin Pengolahan Susu				
2609	alat penepung susu	alat penepung susu	Unit	75.000.000,00
Penggilingan Tepung				
2610	Penggilingan Tepung	Mesin Penepung empon-empon	Unit	19.000.000,00
Sprayer				
2611	Sprayer	Pressure type Full-automatic Sprayer DA-2	Unit	3.300.000,00
Vortex Mixer				
2612	Alat Laboratorium Kesehatan	Vortex	Unit	5.676.900,00
Vaccum Filter Soloent				
2613	Belanja Vaccum Filtration	Vaccum Filtration	Unit	15.000.000,00
Alat Pemadam Kebakaran				
2614	Selang	Selang Pemadam Kebakaran	Unit	1.200.000,00
2615	Alat Pembantu Pemadam Kebakaran/Tongkat Pengait Kebakaran	Alat Pembantu Pemadam Kebakaran/Tongkat Pengait Kebakaran	Buah	300.000,00
2616	Tabung Pemadam Kebakaran	Tabung APAR DCP (6 kg)	Unit	1.200.000,00
2617	Semprotan Air	Nozzle	Unit	1.200.000,00
2618	Penyambung Pipa Selang	Alat penyambung pipa selang pemadam	Unit	4.200.000,00

Alat Ukur

NO	NAMA BARANG	SPESIFIKASI	SATUAN	HARGA (Rp)
Alat Ukur				
2619	Alat Ukur	Timbangan	Unit	4.000.000,00
2620	Alat ukur	Alat ukur roda jalan	Unit	500.000,00
2621	Alat Ukur	Alat ukur PH daging	Unit	2.500.000,00
2622	Alat ukur	Alat ukur meter laser	Unit	500.000,00
2623	Alat Ukur	Measuring Wheel MarcDavis SW-231	Unit	825.000,00
2624	Alat Ukur	Timbangan Digital	Unit	3.100.000,00
2625	Alat Ukur	METERAN 100M FIBERGLASS KRISBOW KW0100659	Unit	450.000,00

Mobile Lab. Met System Data Logger

NO	NAMA BARANG	SPESIFIKASI	SATUAN	HARGA (Rp)
Laboratory Instrument Cabinet				
2626	Alat Laboratorium	Lemari penyimpanan sampel	Unit	6.500.000,00
2627	Alat Laboratorium	Lemari Reagensia	Unit	35.000.000,00
Laboratory Emergency Shower/Eyewash				
2628	Eye Safety shower	Eye Safety shower	Unit	14.304.893,00

Bulb

NO	NAMA BARANG	SPESIFIKASI	SATUAN	HARGA (Rp)
Respirator (Laboratorium Kearsipan)				
2629	Alat Press Kertas	Alat Press Kertas	Unit	15.000.000,00

NO	NAMA BARANG	SPESIFIKASI	SATUAN	HARGA (Rp)
2630	Rak Pengering	Rak Pengering	Unit	7.000.000,00
2631	Baju Praktikum Preservasi Arsip	Baju Praktikum Preservasi Arsip	Buah	150.000,00

Centrifuge Heamatocrite

NO	NAMA BARANG	SPESIFIKASI	SATUAN	HARGA (Rp)
Chemistry Analyzer				
2632	Automatic Chemistry Analyzer	Automatic Chemistry Analyzer	Unit	444.891.000,00

Electrostatic Tester

NO	NAMA BARANG	SPESIFIKASI	SATUAN	HARGA (Rp)
Bioflo Fermentor				
2633	Tong Silase	Tong silase 150 L	Unit	340.000,00
Thermometer Digital (Alat Laboratorium Lainnya)				
2634	Thermometer Digital (Alat Laboratorium Lainnya)	Termometer digital	Buah	305.000,00

GENERAL LABORATORY TOOL

NO	NAMA BARANG	SPESIFIKASI	SATUAN	HARGA (Rp)
Rak Kandang Non Logam Untuk Penelitian				
2635	slat plastik alas kandang kambing ukuran 100 x 50 cm warna putih	slat plastik alas kandang kambing ukuran 100 x 50 cm warna putih	Buah	80.000,00

ALAT PERAGA PRAKTEK SEKOLAH BIDANG STUDI : MATEMATIKA

NO	NAMA BARANG	SPESIFIKASI	SATUAN	HARGA (Rp)
Kain Planel				
2636	Kain Perca	Kain Perca	Ons	10.000,00

ALAT PERAGA PRAKTEK SEKOLAH BIDANG STUDI : IPA DASAR

NO	NAMA BARANG	SPESIFIKASI	SATUAN	HARGA (Rp)
Kabel Listrik				
2637	Kabel Lisrik	Kabel Lisrik telephone 4 x 0.5 mm	M	3.700,00
2638	Kabel Listrik	Kabel PLN TIC SR twisted NFA2X 2x10mm	Meter	6.500,00

ALAT PERAGA PRAKTEK SEKOLAH BIDANG STUDI : IPA LANJUTAN

NO	NAMA BARANG	SPESIFIKASI	SATUAN	HARGA (Rp)
Gelas Ukur				
2639	Gelas Ukur	GelasUkur	Buah	75.000,00
Batang Bambu/Besi				
2640	Batang Bambu/Besi	Pengadaan Tutup Selokan	Meter	100.000,00
Gelas Minum				
2641	Gelas Cup Plastik Seklai Pakai/Cup Plastik 1 pak	Gelas Cup Plastik Seklai Pakai/Cup Plastik 1 pak	Pak	21.000,00
Lembaran Plastik				
2642	Plastik UV	Plastik UV	M2	58.000,00
Baterai				
2643	batu baterai kecil 5.1.02.01.01.0031.	batu baterai	Buah	7.500,00
2644	Baterai drone DJI Intelligent Flight Battery for Phantom 4 Pro	Baterai drone DJI Intelligent Flight Battery for Phantom 4 Pro	Buah	3.105.000,00

NO	NAMA BARANG	SPESIFIKASI	SATUAN	HARGA (Rp)
	Paku			
2645	Paku	Skrup	Buah	1.390,00
2646	Paku	Paku Kayu	Kg	19.800,00
	Penjepit Kertas			
2647	Binder Clip	Binder Clip 155	Dos	8.000,00
2648	Binder Clip	Binder Clip 107	Dos	4.000,00
2649	Binder Clip	Binder Clip 155	Dos	8.000,00
2650	Binder Clip	Binder Clip 107	Dos	4.000,00

ALAT PERAGA PRAKTEK SEKOLAH BIDANG STUDI : IPA ATAS

NO	NAMA BARANG	SPESIFIKASI	SATUAN	HARGA (Rp)
	Alat Ukur Tekanan Air (Poot Pressure App)			
2651	Alat pengukur tekanan air	Alat Pengukur Tekanan Air (Pitot Tube Gauge)	Unit	3.000.000,00

ALAT PERAGA PRAKTEK SEKOLAH BIDANG STUDI : KETERAMPILAN

NO	NAMA BARANG	SPESIFIKASI	SATUAN	HARGA (Rp)
	Sekop			
2652	Sekop	Sekop	Pcs	60.000,00
	Pisau Okulasi			
2653	Pisau Okulasi	Pisau Okulasi	Buah	86.000,00
	Gunting Pemangkas			
2654	Gunting Pemangkas	Gunting Pangkas	Buah	198.000,00
	Botol			
2655	Botol Kaca	Botol Kaca	Buah	5.000,00

Kayu Pemukul

NO	NAMA BARANG	SPESIFIKASI	SATUAN	HARGA (Rp)
	Kayu Pemukul			
2656	Pemukul Bola Kasti	Pemukul Bola Kasti	Buah	16.000,00
	Bola Kasti			
2657	Bola Kasti	Bola Kasti	Buah	13.000,00

Lambang Negara (Garuda)

NO	NAMA BARANG	SPESIFIKASI	SATUAN	HARGA (Rp)
	Bendera Merah Putih			
2658	Umbul-umbul	Bendera umbul-umbul	Buah	100.000,00
2659	Bendera Lambang Pemkab Gunungkidul	Bendera, Tongkat kayu dan stand kayu	Buah	3.000.000,00

ALAT LABORATORIUM KWALITAS AIR DAN TANAH

NO	NAMA BARANG	SPESIFIKASI	SATUAN	HARGA (Rp)
	DO Meter (Alat Laboratorium Kualitas Air Dan Tanah)			
2660	DO meter	Alat pengukur kandungan oksign terlarut dalam air	Unit	3.050.000,00
	Conductivity Meter (Alat Laboratorium Kualitas Air Dan Tanah)			
2661	Alat Laboratorium	Conductivity meter benchtop	Unit	15.000.000,00

ALAT NUKLIR, BIOLOGI DAN KIMIA

NO	NAMA BARANG	SPESIFIKASI	SATUAN	HARGA (Rp)
Alat Destilasi				
2662	Belanja Alat Destilasi	Alat Destilasi	Unit	5.000.000,00
Sepatu Pelindung				
2663	Sepatu Sekolah	Untuk SMP	Buah	200.000,00
2664	Sepatu Sekolah	Untuk Siswa SD	Unit	145.000,00
Sarung Tangan Pelindung				
2665	Sarung Tangan Karet Latex	Sarung Tangan Karet Latex	Unit	11.000,00
2666	Sarung tangan	Sarung tangan pemadam kebakaran	Buah	200.000,00

Mainframe (Komputer Jaringan)

NO	NAMA BARANG	SPESIFIKASI	SATUAN	HARGA (Rp)
Mainframe (Komputer Jaringan)				
2667	Routerboard	Type 5	Buah	8.265.000,00
2668	Routerboard	Type 4	Buah	5.284.000,00
2669	Routerboard	Type 3	Buah	3.637.000,00
2670	Routerboard	Type 1	Buah	949.000,00
2671	Routerboard	Type 2	Buah	1.902.000,00

P.C Unit

NO	NAMA BARANG	SPESIFIKASI	SATUAN	HARGA (Rp)
P.C Unit				
2672	P.C Unit	PC Desktop CPU Tower Type 3	Unit	15.000.000,00
2673	Komputer Tablet Type 1	Tablet PC Kategori ram 4 Gb memory internal 128 Gb	Unit	4.500.000,00
2674	Komputer	Komputer Anjungan Informasi	Unit	25.000.000,00
2675	P.C Unit	PC All In One Type 1	Unit	9.000.000,00
2676	P.C Unit	PC All In One Type 2	Unit	12.000.000,00
2677	P.C Unit	PC All In One Type 3	Unit	14.500.000,00
2678	P.C Unit	PC Desktop CPU Tower Type 1	Unit	9.500.000,00
2679	P.C Unit	PC Desktop CPU Tower Type 2	Unit	13.000.000,00
Lap Top				
2680	Lap Top	Lap Top Spek Khusus 1	Unit	22.000.000,00
2681	Lap Top	Lap Top Spek Khusus 2	Unit	28.000.000,00
2682	Lap Top	Lap Top Type 4	Unit	14.000.000,00
2683	Lap Top	Lap Top Type 5	Unit	16.000.000,00
2684	Lap Top	Lap Top Type 1	Unit	8.750.000,00
2685	Lap Top	Lap Top Type 2	Unit	10.000.000,00
2686	Lap Top	Lap Top Type 3	Unit	12.000.000,00

Card Reader (Peralatan Mini Komputer)

NO	NAMA BARANG	SPESIFIKASI	SATUAN	HARGA (Rp)
Computer Compatible				
2687	Computer Compatible	Computer Compatible MINI PC tinggi	Unit	21.119.000,00
2688	Computer Compatible	Computer Compatible MINI PC sedang	Unit	10.107.000,00

NO	NAMA BARANG	SPESIFIKASI	SATUAN	HARGA (Rp)
2689	Computer Compatible	Computer Compatible MINI PC rendah	Unit	7.162.000,00

External

NO	NAMA BARANG	SPESIFIKASI	SATUAN	HARGA (Rp)
Monitor				
2690	Monitor	LED24 Inch IPS, FHD, Bordeless, Speaker, 2x HDMI (+Kabel)	Unit	3.770.000,00
2691	Monitor	LED24 Inch IPS, FHD, Bordeless, 2x HDMI (+Kabel)	Unit	3.600.000,00
2692	Monitor	LED25 Inch Ultra Wide Monitor, IPS, 2x HDMI (+Kabel)	Unit	4.250.000,00
2693	Monitor	LED27 Inch UHD-4K (3840 x 2160), IPS, Bordeless, DP, 2x HDMI (+Kabel)	Unit	4.150.000,00
2694	Monitor	LED24 Inch IPS, FHD, HDMI	Unit	3.000.000,00
2695	Monitor	LED22 Inch IPS, FHD, HDMI	Unit	2.400.000,00
2696	Monitor	LED22 Inch FHD, HDMI (+Kabel)	Unit	2.250.000,00
2697	Monitor	LED 19 Inch FHD HDMI	Unit	2.000.000,00
2698	Monitor	LED 32 Inch IPS, FHD, HDMI (+Kabel)	Unit	3.660.000,00
2699	Monitor	LED24 Inch Gaming Monitor, IPS, FHD, DP, HDMI (+Kabel)	Unit	2.839.000,00
2700	Monitor	LED27 Inch Gaming Monitor, IPS, FHD, DP, HDMI (+Kabel)	Unit	6.734.000,00
2701	Monitor	LED27 Inch IPS, FHD, Bordeless, 2x HDMI (+Kabel)	Unit	2.485.000,00
Printer (Peralatan Personal Komputer)				
2702	Printer (Peralatan Personal Komputer)	Printer Tinta Tank Type 3	Unit	2.500.000,00
2703	Printer (Peralatan Personal Komputer)	Printer Tinta All In One Type 5	Unit	7.000.000,00
2704	Printer (Peralatan Personal Komputer)	Printer Tinta All In One Type 4	Unit	5.600.000,00
2705	Printer (Peralatan Personal Komputer)	Printer Tinta All In One Type 3	Unit	3.400.000,00
2706	Printer (Peralatan Personal Komputer)	Printer Tinta All In One Type 2	Unit	2.900.000,00
2707	Printer (Peralatan Personal Komputer)	Printer Tinta All In One Type 1	Unit	2.400.000,00
2708	Printer (Peralatan Personal Komputer)	Printer Tinta Tank Type 2	Unit	2.100.000,00
2709	Printer (Peralatan Personal Komputer)	Printer Tinta Tank Type 1	Unit	1.700.000,00
2710	Printer (Peralatan Personal Komputer)	Printer Laser All In One Type 3	Unit	6.000.000,00
2711	Printer (Peralatan Personal Komputer)	Printer Laser All In One Type 2	Unit	4.250.000,00
2712	Printer (Peralatan Personal Komputer)	Printer Laser All In One Type 1	Unit	3.250.000,00
2713	Printer (Peralatan Personal Komputer)	Printer Laser Toner Type 3	Unit	2.450.000,00
2714	Printer (Peralatan Personal Komputer)	Printer Laser Toner Type 2	Unit	2.150.000,00
2715	Printer (Peralatan Personal Komputer)	Printer Laser Toner Type 1	Unit	1.800.000,00
2716	Printer Dot Matrik	dot matrik	Unit	4.500.000,00
Scanner (Peralatan Personal Komputer)				
2717	Scanner Type 7	Scanner Type 7	Unit	25.000.000,00
2718	Scanner (Peralatan Personal Komputer)	Scanner Type 5	Unit	14.000.000,00
2719	Scanner (Peralatan Personal Komputer)	Scanner Type 2	Unit	5.750.000,00
2720	Scanner (Peralatan Personal Komputer)	Scanner Type 3	Unit	7.900.000,00
2721	Scanner (Peralatan Personal Komputer)	Scanner Type 6	Unit	18.000.000,00
2722	Scanner (Peralatan Personal Komputer)	Scanner Type 1	Unit	3.500.000,00
2723	Scanner (Peralatan Personal Komputer)	Scanner Type 4	Unit	9.000.000,00

NO	NAMA BARANG	SPESIFIKASI	SATUAN	HARGA (Rp)
	Viewer (Peralatan Personal Komputer)			
2724	HDMI Live Stream Switcher	HDMI Live Stream Switcher	Unit	6.000.000,00
	External/ Portable Hardisk			
2725	External/ Portable Hard Disk	Hard Disk eksternal 2 Tera	Buah	1.200.000,00
2726	External/ Portable Hardisk	Hard Disk External 1TB	Buah	1.000.000,00
2727	External/ Portable Hardisk	HD Portable 1TB WD Elements Ultra USB 3.0	Buah	900.000,00
2728	External/ Portable Hardisk	HD Portable 2TB ADATA HD650 USB 3.0	Buah	1.501.000,00
	webcam			
2729	Web Cam Kamera	Web Cam Kamera Video Conferance	Unit	20.000.000,00
2730	Web Camera Komputer	Web Camera Video Conferance	Unit	7.000.000,00

Server

NO	NAMA BARANG	SPESIFIKASI	SATUAN	HARGA (Rp)
	Server			
2731	Server	Server SERVER rendah	Buah	65.617.000,00
2732	Wireless Access Point	Wireless Access Point AP wireless Indor Tinggi	Unit	2.965.000,00
2733	Wireless Access Point	Wireless Access Point AP Wireless Outdoor Sedang	Unit	2.393.000,00
2734	Wireless Access Point	Wireless Access Point AP Wireless Outdoor Tinggi	Unit	3.630.000,00
2735	Rackmount	Rackmount Rak server cabinet 6u	Unit	1.485.000,00
2736	Rackmount	Rackmount rak server	Unit	2.475.000,00
2737	Wireless Access Point	Wireless Access Point AP wireless Indor Sedang	Unit	1.035.000,00
2738	Wireless Access Point	Wireless Access Point AP Wireless Outdoor Rendah	Unit	1.385.000,00
2739	Wireless Access Point	Wireless Access Point AP wireless Indor Rendah	Unit	755.000,00
2740	Switch Rak	Switch Rak Switch Giga Bit 8 port	Unit	365.000,00
2741	Router	Router Router Board Type 3	Unit	4.414.000,00
2742	Router	Router Router Board Type 2	Unit	1.902.000,00
2743	Router	Router Router Board Type 1	Unit	949.000,00
2744	Server	Server SERVER KAPASITAS KECIL	Buah	38.717.000,00
2745	Server	Server SERVER sedang	Unit	184.001.000,00
2746	Server	Server SERVER tinggi	Buah	405.001.000,00
2747	Radio Wireless	Radio Wireless	Buah	1.380.000,00
2748	Tower Three Anggle	4 meter	Buah	1.100.000,00
	Modem			
2749	Modem	MMDVM (multi mode digital voice modem)	Unit	3.000.000,00
2750	Modem	MMDVM (multi mode digital voice modem)	Unit	3.000.000,00
	Kabel UTP			
2751	Kabel FO Drop Core / Kabel FO FTTH	Kabel FO Drop Core / Kabel FO FTTH	Roll	2.400.000,00
	Switch			
2752	Switch 24 Gigabit	Switch 24 Gigabit	Unit	1.438.000,00

Tambang Dalam

NO	NAMA BARANG	SPESIFIKASI	SATUAN	HARGA (Rp)
Helmet				
2753	Helm	Vortek Vent	Buah	300.000,00
2754	Helm	Helm pemadam kebakaran	Buah	450.000,00

NO	NAMA BARANG	SPESIFIKASI	SATUAN	HARGA (Rp)
Sepatu PDL Damkar				
2755	Sepatu PDL Damkar	Sepatu Pdl Safety Ujung Besi	Unit	375.000,00
2756	Sepatu PDL Damkar	Sepatu Pdl Safety Ujung Besi	Unit	375.000,00

Rescue Seat/Winch

NO	NAMA BARANG	SPESIFIKASI	SATUAN	HARGA (Rp)
Rescue Seat/Winch				
2757	Basket Rescue	-	Buah	15.000.000,00
2758	Pitagor Evakuasi	C80BR	Buah	2.700.000,00
Carabiner Kecil				
2759	Carabiner	-	Buah	300.000,00

Survival Pack

NO	NAMA BARANG	SPESIFIKASI	SATUAN	HARGA (Rp)
Survival Pack				
2760	Sarung Tangan Kulit	-	Pasang	300.000,00
2761	Pelindung Siku/Lutut	-	Buah	300.000,00
2762	Kacamata google	Bening	Buah	150.000,00
Tenda				
2763	Tenda Lorong Oval	Tenda Pengungsian 6 x 12 m	Unit	17.000.000,00
Alat Pendaki/Mountainering				
2764	Strap Webing	3 TON 4 METER	Buah	400.000,00
2765	Petzl ID	New ID	Buah	4.500.000,00
2766	Rigging plate	P63M(BESAR)	Buah	1.400.000,00
2767	Cambium Saver	90 cm	Buah	750.000,00
2768	Snatch Block	-	Buah	500.000,00
Peralatan Outbond				
2769	Sakle Omega 5/8	-	Buah	67.000,00

Alat Selam Seet

NO	NAMA BARANG	SPESIFIKASI	SATUAN	HARGA (Rp)
Tas Laptop, Kedap Air Untuk Membawa Laptop				
2770	Tas Punggung	Tas Punggung Support Laptop	Buah	150.000,00
Stiker Tangki VIP				
2771	Stiker Printing	Ritrama Printing	Lembar	472.500,00

Aid Hearing

NO	NAMA BARANG	SPESIFIKASI	SATUAN	HARGA (Rp)
	Aid Hearing			
2772	Aid Hearing	Alat bantu dengar	Unit	600.000,00

Rambu Jalan

NO	NAMA BARANG	SPESIFIKASI	SATUAN	HARGA (Rp)
	Rambu Jalan			
2773	Armature LED	Armature LED 90 Watt	Unit	4.000.000,00
2774	Belanja Modal Cermin Tikungan	Cermin Tikungan Spesifikasi Kemenhub	Unit	6.000.000,00
2775	Armature LED	Armature LED 120 Watt	Unit	6.000.000,00

Lempar Cakram

NO	NAMA BARANG	SPESIFIKASI	SATUAN	HARGA (Rp)
	Tolak Peluru			
2776	Peluru Formal 5 kg	Peluru Formal 5 kg	Set	150.000,00
2777	Peluru Formal 7 kg	Peluru Formal 7 kg	Set	255.000,00

Alat Tennis Meja

NO	NAMA BARANG	SPESIFIKASI	SATUAN	HARGA (Rp)
	Alat Tennis Meja			
2778	Meja Tennis Meja	Meja Tennis Meja	Set	3.850.000,00
	Keranjang Bola/Ring			
2779	Keranjang Panen	Bahan Rotan Sintetis	Buah	225.000,00
	Raket Tennis			
2780	Raket Tennis Meja	Raket Tennis Meja	Buah	130.000,00
	Net Tennis			
2781	Net tennis Meja	Net tennis Meja	Set	125.000,00

Catur

NO	NAMA BARANG	SPESIFIKASI	SATUAN	HARGA (Rp)
	Alat Permainan Anak			
2782	Permainan Anak APE luar ruang	JUNGKITAN APE LUAR	Unit	2.000.000,00
2783	Alat Permainan Anak	lego blok kreatif	Set	85.000,00
2784	Alat Permainan Anak	miniset bongkar pasang	Set	75.000,00
2785	Alat Permainan Anak	mainan edukasi leggo (miniset bintang)	Set	70.000,00
2786	Alat Permainan Anak	leggo jadul bombic tazos (miniset roket)	Set	66.000,00
2787	Alat Permainan Anak	meronce edukatif anak (meronce miniset)	Set	110.000,00
2788	Alat Permainan Anak	lego isi 338	Set	450.000,00
2789	Permainan Anak APE luar ruang	PLAYGROUND APE LUAR PAUD	Unit	7.500.000,00
2790	Permainan Anak APE luar ruang	KOMEDI PUTAR APE LUAR	Unit	3.000.000,00
2791	Permainan Anak APE luar ruang	AYUNAN APE LUAR	Unit	2.500.000,00
2792	Alat Permainan Anak	lego kubus huruf	Set	100.000,00
2793	Alat Permainan Anak	lego kubus besar	Set	100.000,00

Bangunan Tempat Parkir

NO	NAMA BARANG	SPESIFIKASI	SATUAN	HARGA (Rp)
Bangunan Penerangan Jalan				
2794	Belanja Modal Lampu Penerangan Jalan Umum	Tiang oktagon tinggi 8 meter, lampu LED 90 watt beserta instalasi dan meterisasi	Unit	16.000.000,00

BANGUNAN PENGAMANAN SUNGAI/PANTAI

NO	NAMA BARANG	SPESIFIKASI	SATUAN	HARGA (Rp)
Pintu Pengatur Banjir				
2795	Pintu sadap air irigasi	Pintu sadap air dari besi	Buah	2.104.500,00

JARINGAN PIPA DISTRIBUSI

NO	NAMA BARANG	SPESIFIKASI	SATUAN	HARGA (Rp)
Jaringan Pipa Distribusi Tekanan Menengah Pipa PE				
2796	Pipa HDPE 50mm PN10 [CK]	Pipa HDPE 50mm PN10 [CK]	Meter	25.020,00

JARINGAN PIPA DINAS

NO	NAMA BARANG	SPESIFIKASI	SATUAN	HARGA (Rp)
Jaringan Pipa Dinas Pipa Baja				
2797	Tangga untuk Bak Reservoir [CK]	Tangga untuk Bak Reservoir dari Pipa Galvanis [CK]	Meter	350.000,00
2798	Tutup Box Valve [CK]	Tutup Box Valve untuk Bak Reservoir [CK]	Buah	450.000,00
2799	Knee GI 1,5" [CK]	Knee GI 1,5" [CK]	Buah	47.000,00
2800	Water Meter Induk 1.5" [CK]	Water Meter Induk 1.5" [CK]	Buah	1.500.000,00
2801	Flange [CK]	Flange [CK]	Buah	45.000,00
2802	Ventilator untuk Bak Reservoir [CK]	Ventilator untuk Bak Reservoir [CK]	Buah	350.000,00
2803	Manhole untuk Bak Reservoir [CK]	Manhole untuk Bak Reservoir [CK]	Unit	400.000,00
2804	Pipa GI dia. 1 1/2" [CK]	Pipa GI dia. 1 1/2" [CK]	Meter	90.000,00
2805	Ball Valve 1,5" [CK]	Ball Valve 1,5" [CK]	Buah	25.000,00

BUKU UMUM

NO	NAMA BARANG	SPESIFIKASI	SATUAN	HARGA (Rp)
BUKU UMUM				
2806	Buku	Buku Umum	Buku	100.000,00
Encyclopedia, Kamus, Buku Referensi				
2807	Buku	Buku Data Arsitek	Buku	400.000,00
2808	Buku SK SNI Indonesia	Buku SNI Indonesia	Buku	400.000,00

BUKU MATEMATIKA DAN PENGETAHUAN ALAM

NO	NAMA BARANG	SPESIFIKASI	SATUAN	HARGA (Rp)
Kimia				
2809	dymethylformamid	dymethylformamid	Liter	1.300.000,00
2810	methyl celluloce	methyl celluloce	Kg	120.000,00
2811	Astralon 110 cm x 100 m	Astralon 110 cm x 100 m	Roll	3.000.000,00
2812	Magnesium carbonat	Magnesium carbonat	Kg	120.000,00

LUKISAN DAN UKIRAN

NO	NAMA BARANG	SPESIFIKASI	SATUAN	HARGA (Rp)
Lukisan Kanvas				
2813	Kanvas	60 x 80 Cm	Buah	60.000,00

LUKISAN

NO	NAMA BARANG	SPESIFIKASI	SATUAN	HARGA (Rp)
Lukisan Cat Air				
2814	Cat Lukis	Cat Air	Set	40.000,00
2815	Paled Lukis	Untuk Cat Air	Buah	15.000,00

TANDA PENGHARGAAN BIDANG OLAH RAGA

NO	NAMA BARANG	SPESIFIKASI	SATUAN	HARGA (Rp)
Piala				
2816	Thropy (juara harapan I)	Thropy (juara harapan I)	Buah	50.000,00

TERNAK UNGGAS

NO	NAMA BARANG	SPESIFIKASI	SATUAN	HARGA (Rp)
Burung				
2817	Burung Hantu Dewasa (Tyto Alba)	Burung Hantu Dewasa (Tyto Alba)	Ekor	1.000.000,00

TANAMAN

NO	NAMA BARANG	SPESIFIKASI	SATUAN	HARGA (Rp)
Kelapa				
2818	Kelapa Genjah	Bibit Kelapa Genjah	Batang	66.000,00

Lisensi dan Franchise

NO	NAMA BARANG	SPESIFIKASI	SATUAN	HARGA (Rp)
Lisensi dan Franchise				
2819	Software	Software Office	Produk	2.500.000,00

Software

NO	NAMA BARANG	SPESIFIKASI	SATUAN	HARGA (Rp)
Software				
2820	Belanja Modal Software	Anti Virus Windows	Produk	1.000.000,00
2821	Software	Operating System	Produk	3.000.000,00

NO	NAMA BARANG	SPESIFIKASI	SATUAN	HARGA (Rp)
2822	biaya bantuan komplikasi/kegagalan pelayanan KB	biaya bantuan komplikasi/kegagalan pelayanan KB	Orang	3.000.000,00
2823	pengganti biaya hidup	pengganti biaya hidup (DaK BOKB)	Orang	300.000,00

Jasa Pelayanan Kearsipan

NO	NAMA BARANG	SPESIFIKASI	SATUAN	HARGA (Rp)
Jasa Pelayanan Kearsipan				
2824	Japanese Tissue Papper	Japanese Tissue Papper	Buah	7.750.000,00

NO	NAMA BARANG	SPESIFIKASI	SATUAN	HARGA (Rp)
2825	Dymethylformamid	Dymethylformamid	Kg	2.600.000,00
2826	Rakel	Rakel	Buah	35.000,00

Kawat/Faksimili/Internet/TV Berlangganan

NO	NAMA BARANG	SPESIFIKASI	SATUAN	HARGA (Rp)
Kawat/Faksimili/Internet/TV Berlangganan				
2827	Belanja Internet Paket Data Admin BPP	Paket Data Admin BPP	Orang / Bulan	250.000,00

Biaya Pemeliharaan Kendaraan

NO	NAMA BARANG	SPESIFIKASI	SATUAN	HARGA (Rp)
Biaya Pemeliharaan Kendaraan				
2828	BMM Kegiatan Sosialisasi Perda (SOSIS)	BMM Kegiatan Sosialisasi Perda (SOSIS)	Paket	100.000,00

Pemeliharaan Alat Pertanian-Alat Pengolahan-Alat Pengolahan Tanah dan Tanaman

NO	NAMA BARANG	SPESIFIKASI	SATUAN	HARGA (Rp)
Pemeliharaan Alat Pertanian-Alat Pengolahan-Alat Pengolahan Tanah dan Tanaman				
2829	Suku Cadang Traktor	Seal Roda	Set	40.000,00
2830	Suku Cadang Traktor	V-Belt Radiator	Buah	30.000,00
2831	Suku Cadang Traktor	Filter solar	Buah	30.000,00
2832	Olie	Oli Mesin	Liter	50.000,00
2833	Suku Cadang Power Thresher	Laker Bearing	Buah	50.000,00
2834	Suku Cadang Power Thresher	V-Belt	Buah	40.000,00
2835	Suku Cadang Power Thresher	Radiator Kipas	Buah	40.000,00
2836	Suku Cadang Traktor	V-Belt	Set	80.000,00

Pemeliharaan Alat Studio, Komunikasi, dan Pemancar-Alat Studio-Peralatan Studio Video dan Film

NO	NAMA BARANG	SPESIFIKASI	SATUAN	HARGA (Rp)
Pemeliharaan Alat Studio, Komunikasi, dan Pemancar-Alat Studio-Peralatan Studio Video dan Film				
2837	Kabel HDMI 20 m	Kabel HDMI 20 m	Unit	200.000,00

Pemeliharaan Aset Tidak Berwujud-Software

NO	NAMA BARANG	SPESIFIKASI	SATUAN	HARGA (Rp)
Pemeliharaan Aset Tidak Berwujud-Software				
2838	Co Location Server	Co Location Server	Kali	6.500.000,00

NO	NAMA BARANG	SPESIFIKASI	SATUAN	HARGA (Rp)
2839	Kabel Lisrik	Kabel Lisrik NYM 3 x 2,5 mm2	M	18.280,00
2840	Pintu panel kayu KW.I; 82 x 206 cm	Kayu Jati	M2	1.200.500,00
2841	Pintu panel kayu KW.I; 72 x 206 cm	Rangka Kayu Jati	M2	1.200.500,00
2842	Pintu pagar besi	Besi tempa	M2	1.181.000,00
2843	Pintu kaca kayu KW.II; 50 x 206 cm	Rangka Kayu Kamper Samarinda	M2	687.200,00
2844	Pintu kaca kayu KW.I; 50 x 206 cm	Rangka Kayu Jati	M2	824.000,00
2845	Pintu doble triplex 82 x 206 cm	Rangka Kayu Kamper Singkil	M2	797.700,00

NO	NAMA BARANG	SPESIFIKASI	SATUAN	HARGA (Rp)
2846	Pintu doble triplex 72 x 206 cm	Rangka Kayu Kamper Singkil	M2	797.700,00
2847	Tensioner	Tensioner Supra X 2001	Buah	50.000,00
2848	Agegat Kelas B	Aggregat B	M3	210.204,83
2849	Pintu doble teakwood 82 x 206 cm	Rangka Kayu Kamper Samarinda	M2	746.900,00
2850	Pintu doble teakwood 72 x 206 cm	Rangka Kayu Kamper Samarinda	M2	746.900,00
2851	Pintu Besi 240 x 400 cm; Garasi	Rangka Besi siku; Penutup plat besi	M2	1.584.300,00
2852	Pas. Instalasi exhausfan	Supreme NYM 2 x 1.5 mm	Titik	134.700,00
2853	Jendela kaca kayu KW.III; 52 x 182 cm	Rangka Kayu Kamper Singkil	M2	555.300,00
2854	Batu	Split Pecah Mesin 1/2	m3	286.428,57
2855	Jendela kaca kayu KW.III; 52 x 122 cm	Rangka Kayu Kamper Singkil	M2	555.300,00
2856	Jendela kaca kayu KW.II; 52 x 182 cm	Rangka Kayu Kamper Samarinda	M2	687.200,00
2857	Pintu panel kayu KW.III; 82 x 206 cm	Kayu Kamper Singkil	M2	906.500,00
2858	Rel Pintu Lipat 4 Pintu Zinkalume Lokal		Buah	2.750.000,00
2859	Alat Litsrik	Fitting, Stop valve & support	Set	250.000,00
2860	Klem		Buah	150,00
2861	Mangkok Listrik		Buah	1.000,00
2862	Outlet exhausefan		Buah	1.000,00
2863	Karet		M	20.000,00
2864	Pasir	Pasang	m3	255.000,00
2865	Bovenlight GR 1	Kusen, Pintu & Jendela Alm. ; Kaca t.6 mm; Ironmongeries ex CISA	Unit	917.200,00
2866	Concrete Paver	Concrete Paver	Jam	2.449.577,00
2867	Truck Mixer Agitator	Truck Mixer Agitator	Jam	672.818,00
2868	Tangki air	500 liter, Excel	Unit	1.504.600,00
2869	Concrete Mixing Plant	Concrete Mixing Plant	Jam	96.434,30
2870	Curing Compound	Curing Compound	Liter	38.500,00
2871	Tangki air	1000 liter, Excel	Unit	2.228.700,00
2872	Polytene 125 mikron	Polytene 125 mikron	Kg	19.250,00
2873	Expansion Cap	Expansion Cap	M2	6.050,00
2874	Pasir	Urug	m3	195.833,33
2875	Besi Beton U-24	KS	Kg	11.502,43
2876	Besi Beton U-39	KS	Kg	13.089,73
2877	Cat Anti Karat	Cat Anti Karat	Kg	35.750,00
2878	Thinner	ND IMPALA	Ltr	33.666,67
2879	Joint Sealent	Joint Sealent	Kg	34.100,00
2880	Kwas cat		Buah	17.666,67
2881	Plasticizer	Plasticizer	m3	40.000,00
2882	Air	Air	m3	14,65
2883	Harga bahan (Perlengkapan)	Harga bahan (Perlengkapan)	Buah	90.000,00
2884	Wiremesh M8	Wiremesh M8	Kg	12.000,00
2885	Batu	Split Pecah Mesin 3/5	m3	285.428,57
2886	Pintu panel kayu KW.II; 82 x 206 cm	Kayu Kamper Samarinda	M2	972.500,00
2887	Kabel Lisrik	Kabel Lisrik NYM 2 x 2,5 mm2	M	14.666,67
2888	Bovenlight GR 2	Kusen, Pintu & Jendela Alm. ; Kaca t.6 mm; Ironmongeries ex CISA	Unit	1.496.900,00

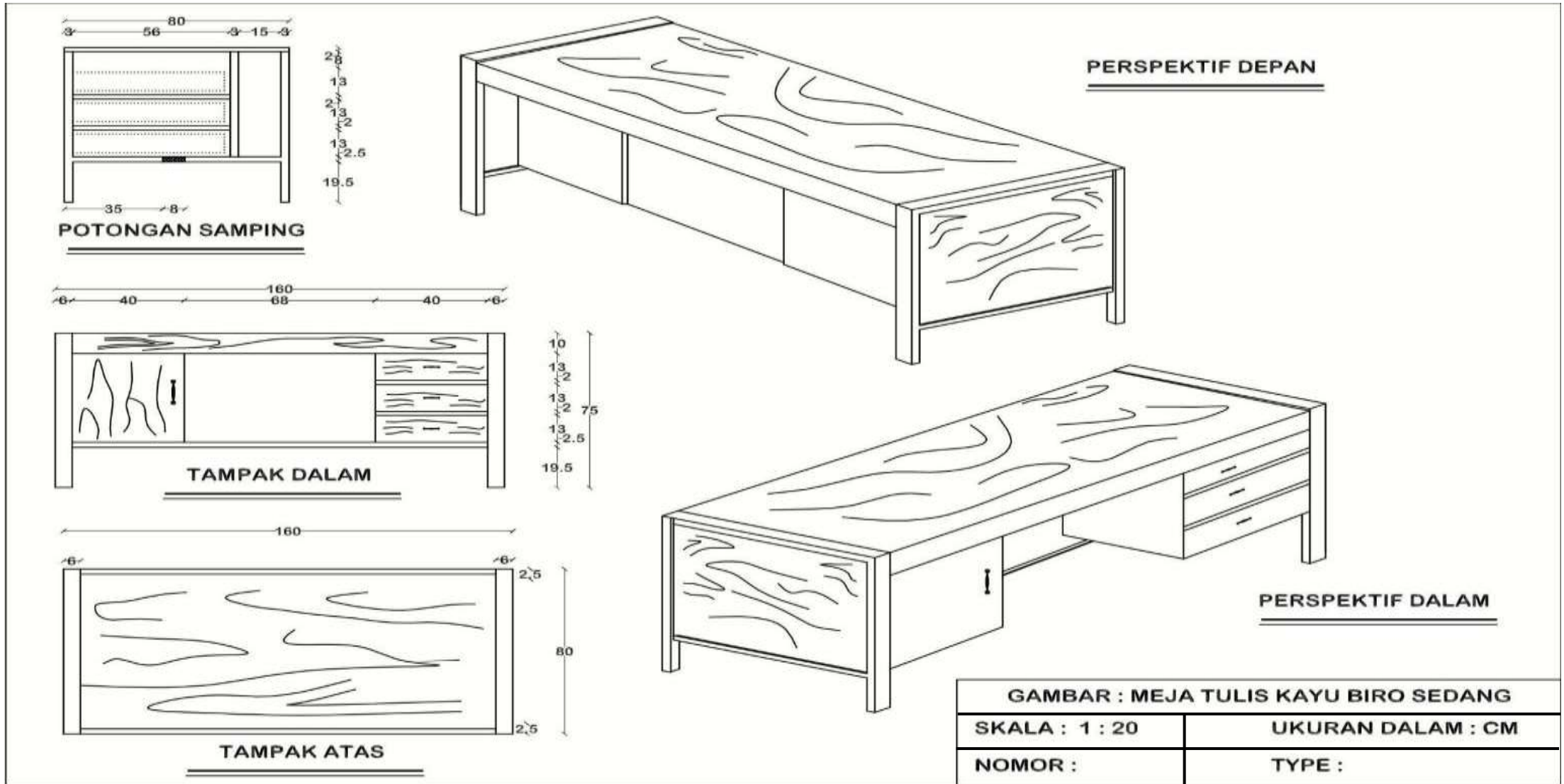
NO	NAMA BARANG	SPESIFIKASI	SATUAN	HARGA (Rp)
2889	Bovenlight GR 3	Kusen, Pintu & Jendela Alm. ; Kaca t.6 mm; Ironmongeries ex CISA	Unit	2.289.300,00
2890	Jendela kaca kayu KW.II; 52 x 122 cm	Rangka Kayu Kamper Samarinda	M2	687.200,00
2891	Jendela kaca kayu KW.I; 52 x 122 cm	Rangka Kayu Jati	M2	824.000,00
2892	Jendela kaca kayu KW.I; 52 x 182 cm	Rangka Kayu Jati	M2	824.000,00

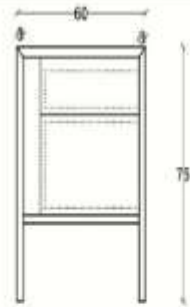
BUPATI GUNUNGGKIDUL,

ttd

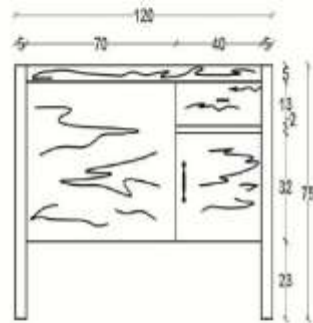
SUNARYANTA

B. BENTUK, UKURAN, DAN/ATAU BAHAN MEUBELAIR

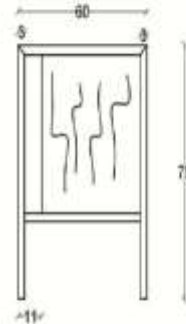




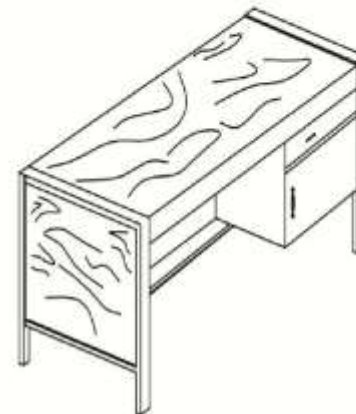
POTONGAN



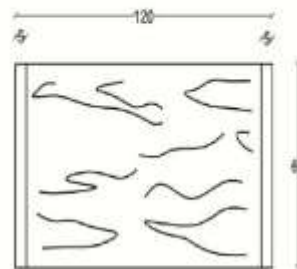
TAMPAK DALAM



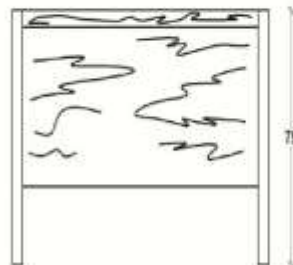
TAMPAK SAMPING



PERSPEKTIF DALAM



TAMPAK ATAS



TAMPAK DEPAN

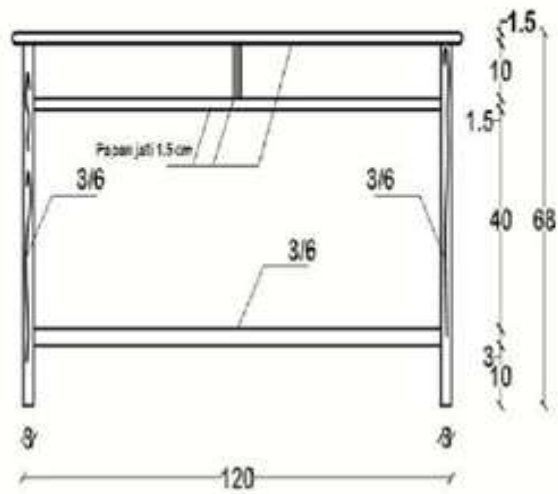
GAMBAR : MEJA TULIS KAYU SETENGAH BIRO

SKALA : 1 : 20

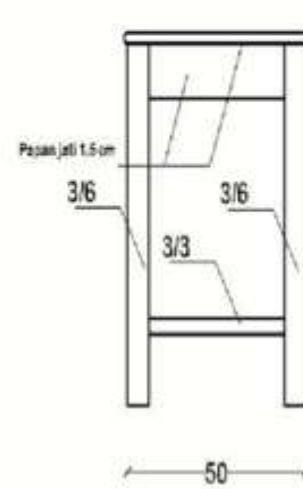
UKURAN DALAM : CM

NOMOR :

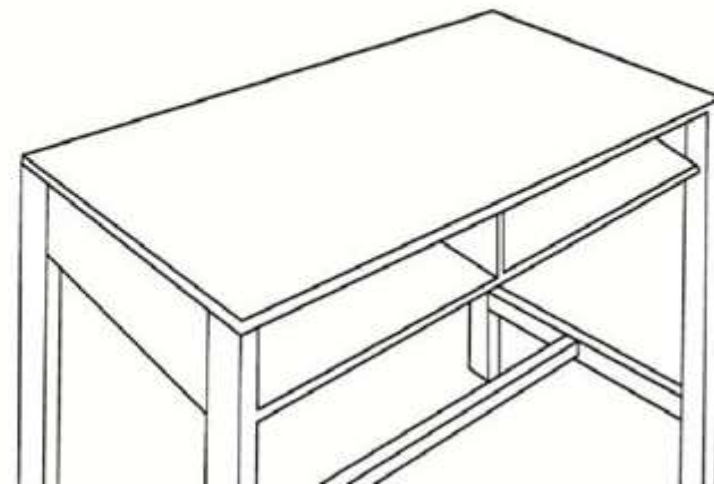
TYPE :

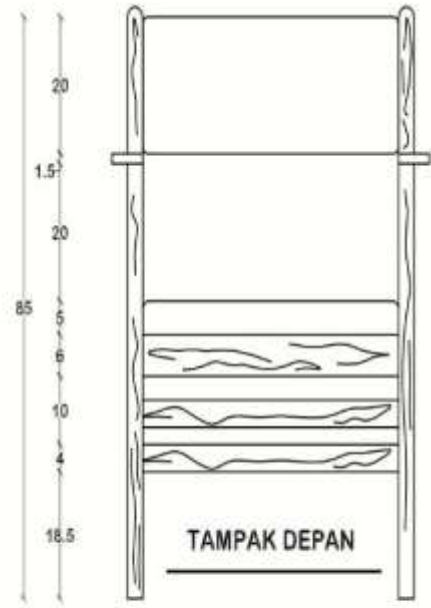


TAMPAK DEPAN

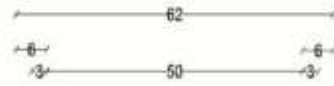


TAMPAK SAMPING

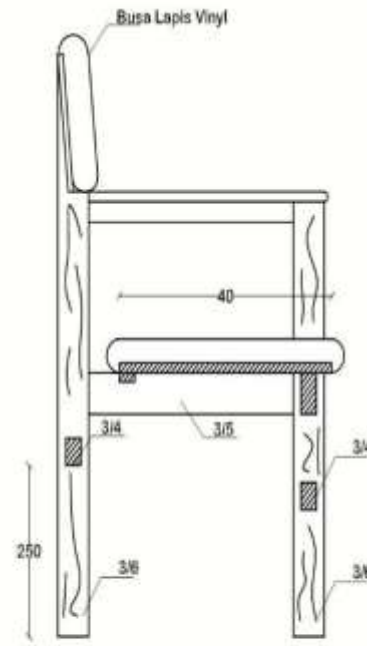




TAMPAK DEPAN



TAMPAK ATAS

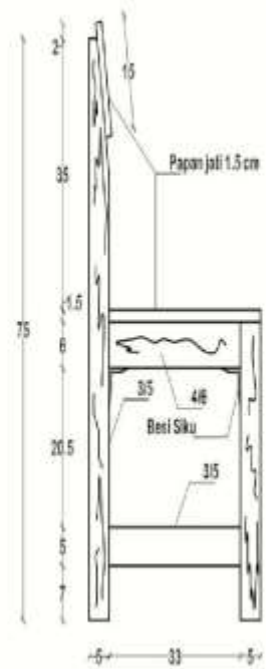


POTONGAN

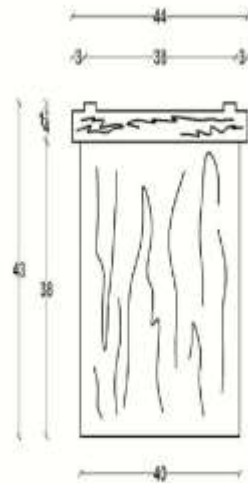


PERSPEKTIF

GAMBAR : KURSI GURU SMP/SMA/SMK
 SKALA : 1 : 10 UKURAN DALAM : CM
 NOMOR : TYPE : KAYU JATI



TAMPAK SAMPING



TAMPAK ATAS



PERSPEKTIF

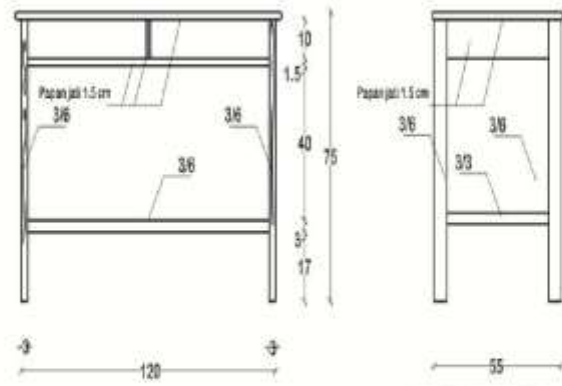
GAMBAR : KURSI MURID UNTUK SD/MI

SKALA : 1 : 10

UKURAN DALAM : CM

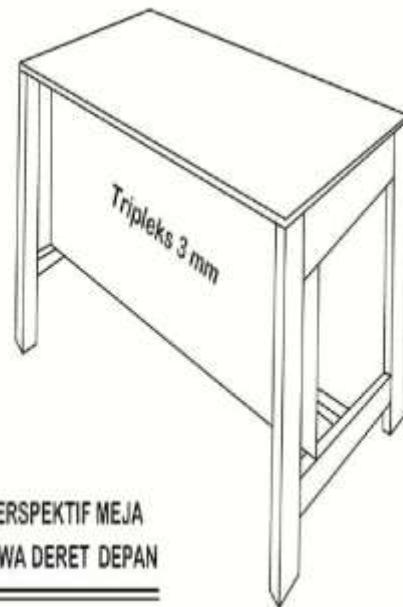
NOMOR :

TYPE : KAYU JATI



TAMPAK DEPAN

TAMPAK SAMPING



**PERSPEKTIF MEJA
SISWA DERET DEPAN**



**PERSPEKTIF MEJA SISWA
DERET BELAKANG**

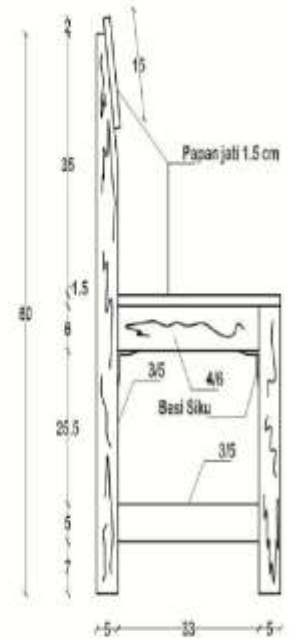
GAMBAR : MEJA MURID UNTUK SISWA MTS/ SMP

SKALA : 1 : 20

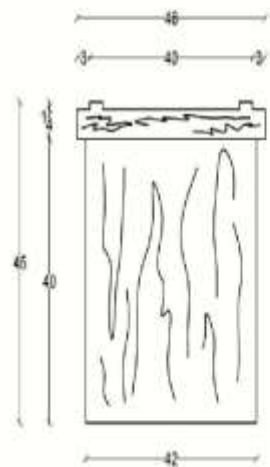
UKURAN DALAM : CM

NOMOR :

TYPE :



TAMPAK SAMPING



TAMPAK ATAS



PERSPEKTIF

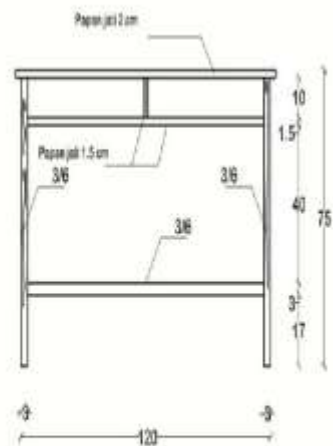
GAMBAR : KURSI MURID UNTUK SMP/MTS-SMA/SMK

SKALA : 1 : 10

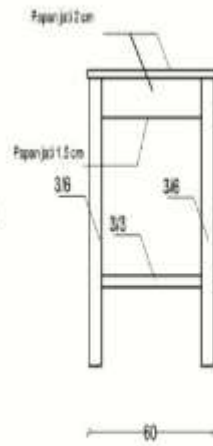
UKURAN DALAM : CM

NOMOR :

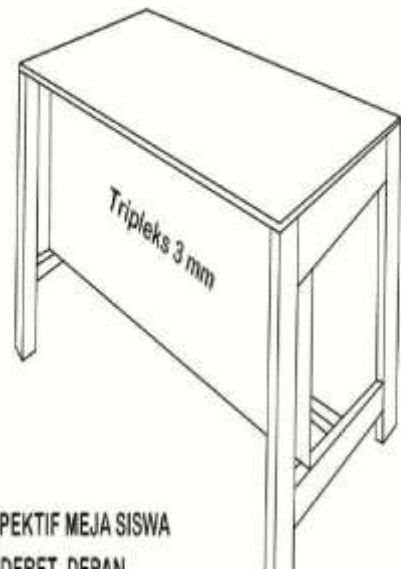
TYPE : KAYU JATI



TAMPAK DEPAN



TAMPAK SAMPING

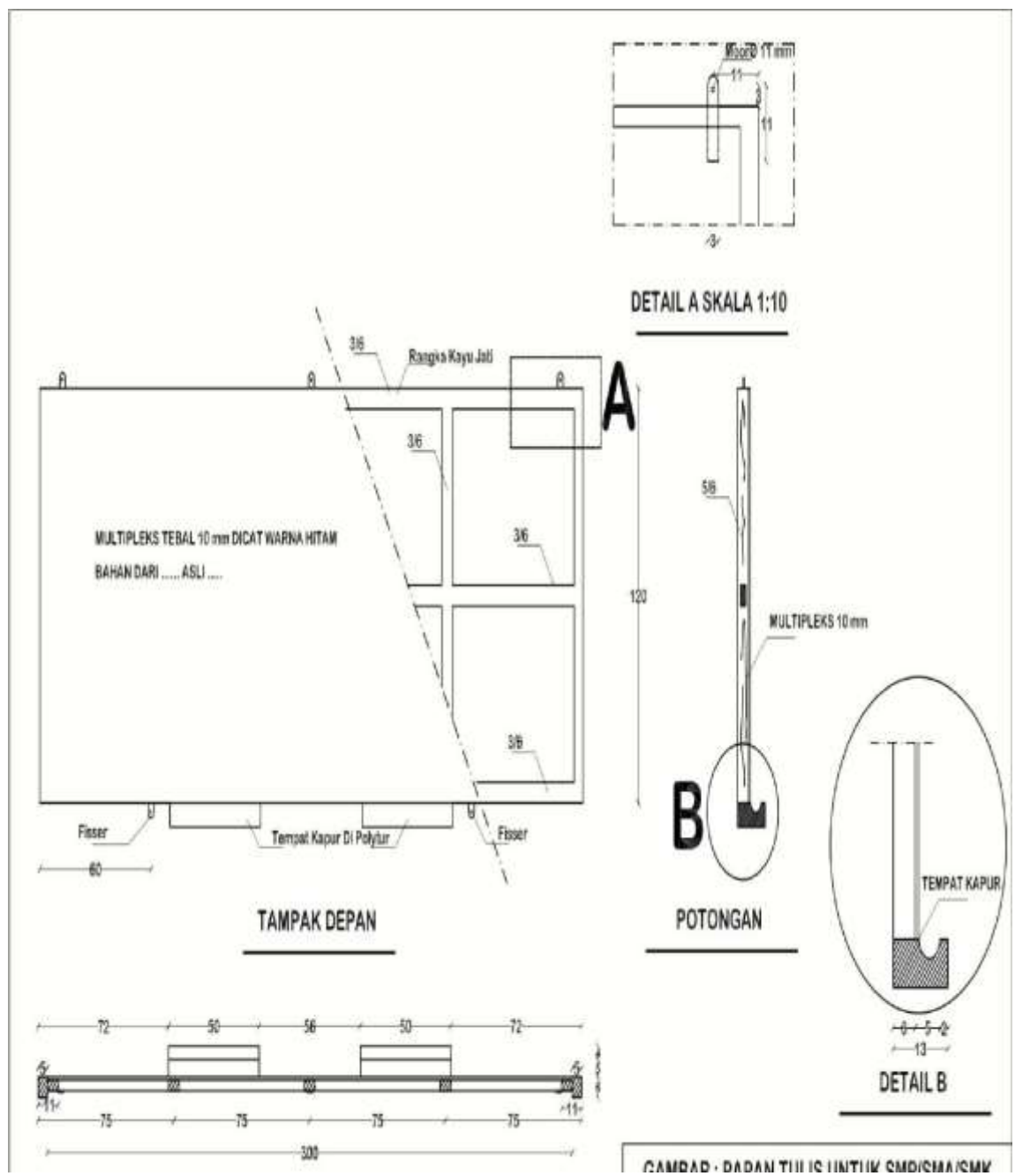


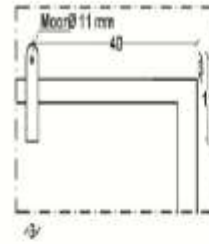
**PERSPEKTIF MEJA SISWA
DERET DEPAN**



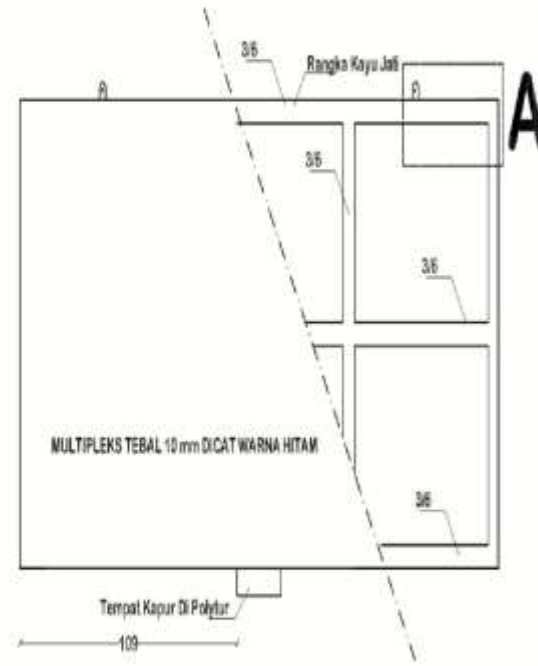
**PERSPEKTIF MEJA SISWA
DERET BELAKANG**

GAMBAR : MEJA MURID UNTUK SISWA SMA/MA

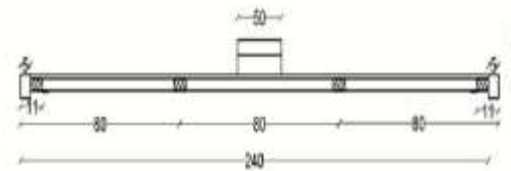




DETAIL A SKALA 1:10



TAMPAK DEPAN

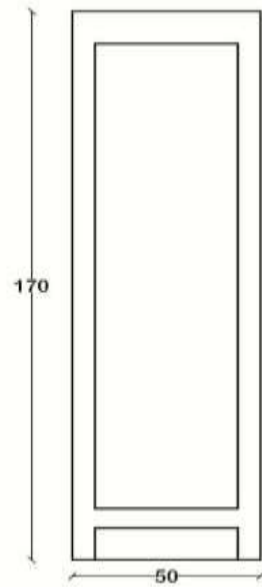


POTONGAN

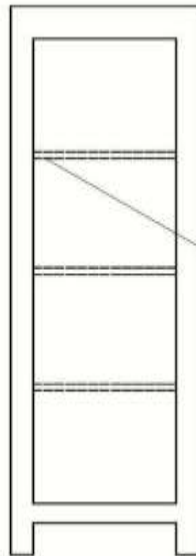


DETAIL B

GAMBAR : PAPAN TULIS UNTUK SD/MI

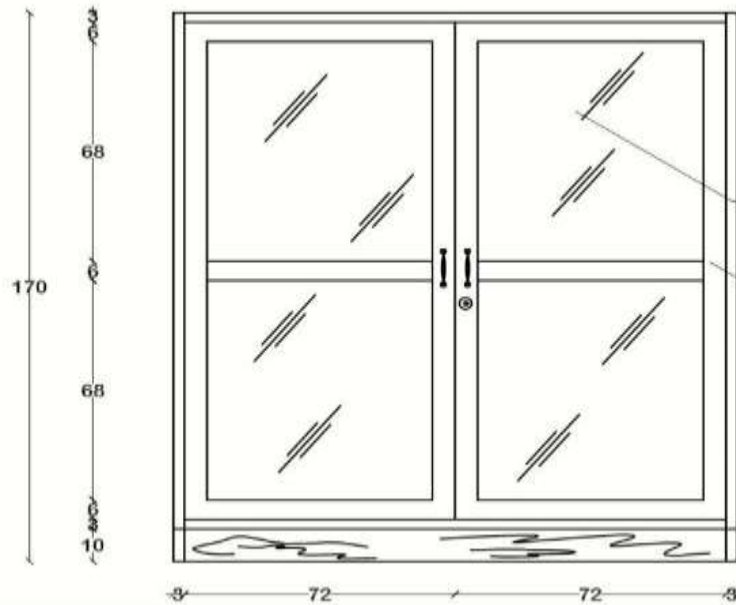


TAMPAK SAMPING



Sekat papan 2 cm

POTONGAN SAMPING



Kaca 3 mm

Raam Kayu 3/6

TAMPAK DEPAN



PERSPEKTIF LUAR

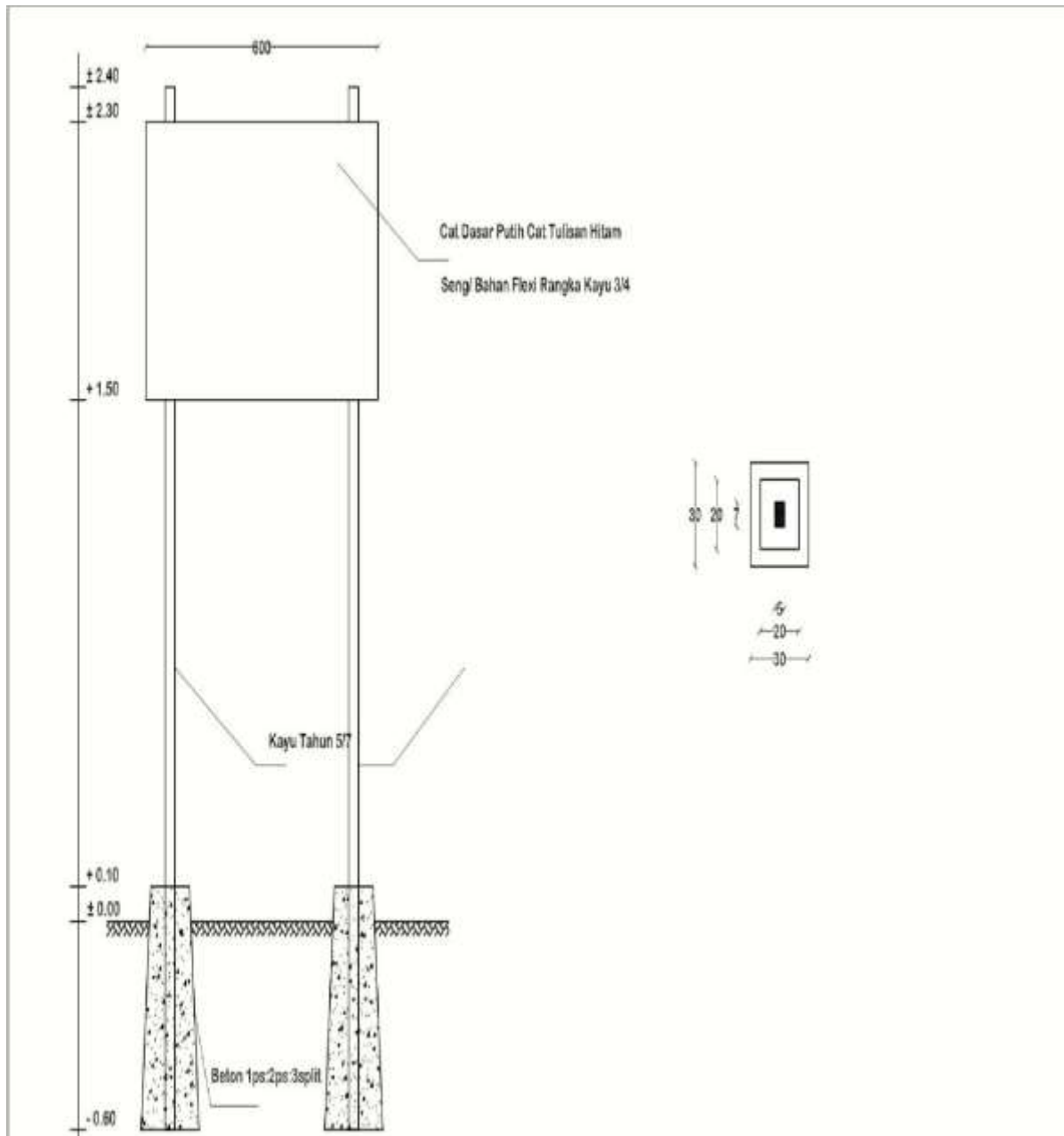
GAMBAR : ALMARI SEKOLAH

SKALA : 1 : 20

UKURAN DALAM : CM

NOMOR :

TYPE :



GAMBAR : PAPAN NAMA KEGIATAN

SKALA : UKURAN DALAM : CM

BUPATI GUNUNGKIDUL,

ttd

SUNARYANTA

LAMPIRAN II
 PERATURAN BUPATI GUNUNGGKIDUL
 NOMOR 46 TAHUN 2024
 TENTANG
 PERUBAHAN KEDUA ATAS PERUBAHAN
 PERATURAN BUPATI GUNUNGGKIDUL
 NOMOR 19 TAHUN 2023 TENTANG STANDAR
 SATUAN HARGA DAN STANDAR BIAYA UMUM
 TAHUN ANGGARAN 2024

STANDAR SATUAN HARGA JASA
 (Sudah Termasuk Pajak)

Alat Studio

NO	NAMA BARANG	SPESIFIKASI	SATUAN	HARGA (Rp)
Peralatan Studio Audio				
1	Sewa Kamera Video	120 x 67 x 49 mm; 24,2 megapiksel ; Layar TFT LCD 3 inci ; 4K@30fps, 1080p@120fps	Per Hari	250.000,00

Bangunan Gedung Tempat Kerja

NO	NAMA BARANG	SPESIFIKASI	SATUAN	HARGA (Rp)
Bangunan Gedung Tempat Pertemuan				
2	Belanja Sewa Bangunan Gedung Tempat Pertemuan	Belanja Sewa Tempat/Gedung/Pertemuan	Hari	500.000,00

Alat Bercorak Kebudayaan

NO	NAMA BARANG	SPESIFIKASI	SATUAN	HARGA (Rp)
Maket, Miniatur, Replika, Foto Dokumen, dan Benda Bersejarah				
3	Ahli Terjemahan Naskah Kuno	Ahli alih aksara naskah kuno	Lembar	50.000,00

Jasa Pelayanan Kesehatan bagi ASN

NO	NAMA BARANG	SPESIFIKASI	SATUAN	HARGA (Rp)
Jasa Pelayanan Kesehatan bagi ASN				
4	Biaya pengujian kesehatan PNS	Biaya uji kesehatan PNS	Orang	1.500.000,00
5	Biaya psikotes calon pejabat eselon II	Biaya psikotes calon pejabat eselon II	Orang	2.600.000,00
6	Belanja Honorarium Tim Penguji Kesehatan Dokpol/Dokkes POLDA DIY	Belanja Honorarium Tim Penguji Kesehatan Dokpol/Dokkes POLDA DIY	Orang / Kali	250.000,00
7	Biaya pengujian kesehatan ASN	Biaya uji kesehatan seleksi JPT	Orang / Kegiatan	1.000.000,00

Honorarium

NO	NAMA BARANG	SPESIFIKASI	SATUAN	HARGA (Rp)
Honorarium Penanggungjawaban Pengelola Keuangan				
8	Bendahara Penerima BLUD Bendahara Penerima	Bendahara Penerima BLUD Bendahara Penerima s.d 100 juta	Orang / Bulan	175.000,00
9	Bendahara Penerima BLUD Bendahara Penerima	Bendahara Penerima BLUD Bendahara Penerima Di atas 100 juta s.d 500 juta	Orang / Bulan	200.000,00
10	Bendahara Penerima BLUD Bendahara Penerima	Bendahara Penerima BLUD Bendahara Penerima Diatas 500 juta Miliar s.d 2 Miliar	Orang / Bulan	250.000,00
11	Bendahara Penerima BLUD Bendahara Penerima	Bendahara Penerima BLUD Bendahara Penerima Diatas 2 Miliar s.d 10 Miliar	Orang / Bulan	300.000,00
12	Bendahara Penerima BLUD Bendahara	Bendahara Penerima BLUD	Orang /	350.000,00

NO	NAMA BARANG	SPESIFIKASI	SATUAN	HARGA (Rp)
13	Bendahara Penerima BLUD Bendahara Penerima Pembantu	Bendahara Penerima BLUD Bendahara Penerima Pembantu s.d 100 juta	Orang / Bulan	125.000,00
14	Bendahara Penerima BLUD Bendahara Penerima Pembantu	Bendahara Penerima BLUD Bendahara Penerima Pembantu Di atas 100 juta s.d 500 juta	Orang / Bulan	150.000,00
15	Bendahara Penerima BLUD Bendahara Penerima Pembantu	Bendahara Penerima BLUD Bendahara Penerima Pembantu Diatas 500 juta Miliar s.d 2 Miliar	Orang / Bulan	200.000,00
16	Bendahara Penerima BLUD Bendahara Penerima Pembantu	Bendahara Penerima BLUD Bendahara Penerima Pembantu Diatas 2 Miliar s.d 10 Miliar	Orang / Bulan	225.000,00
17	Bendahara Penerima BLUD Bendahara Penerima Pembantu	Bendahara Penerima BLUD Bendahara Penerima Pembantu Diatas 10 Miliar	Orang / Bulan	300.000,00
18	Bendahara Penerima BLUD Pembantu Bendahara Penerima	Bendahara Penerima BLUD Pembantu Bendahara Penerima s.d 100 juta	Orang / Bulan	100.000,00
19	Bendahara Penerima BLUD Pembantu Bendahara Penerima	Bendahara Penerima BLUD Pembantu Bendahara Penerima Di atas 100 juta s.d 500 juta	Orang / Bulan	125.000,00
20	Bendahara Penerima BLUD Pembantu Bendahara Penerima	Bendahara Penerima BLUD Pembantu Bendahara Penerima Diatas 500 juta Miliar s.d 2 Miliar	Orang / Bulan	150.000,00
21	Bendahara Penerima BLUD Pembantu Bendahara Penerima	Bendahara Penerima BLUD Pembantu Bendahara Penerima Diatas 2 Miliar s.d 10 Miliar	Orang / Bulan	175.000,00
22	Bendahara Penerima BLUD Pembantu Bendahara Penerima	Bendahara Penerima BLUD Pembantu Bendahara Penerima Diatas 10 Miliar	Orang / Bulan	200.000,00
23	Bendahara Pengeluaran BLUD Bendahara Pengeluaran	Bendahara Pengeluaran BLUD Bendahara Pengeluaran Sampai dengan 2 Miliar	Orang / Bulan	225.000,00
24	Bendahara Pengeluaran BLUD Bendahara Pengeluaran	Bendahara Pengeluaran BLUD Bendahara Pengeluaran Di atas 2 Miliar s.d 5 Miliar	Orang / Bulan	275.000,00
25	Bendahara Pengeluaran BLUD Bendahara Pengeluaran	Bendahara Pengeluaran BLUD Bendahara Pengeluaran Di atas 5 Miliar s.d 10 Miliar	Orang / Bulan	325.000,00
26	Bendahara Pengeluaran BLUD Bendahara Pengeluaran	Bendahara Pengeluaran BLUD Bendahara Pengeluaran Di atas 10 Miliar s.d 20 Miliar	Orang / Bulan	375.000,00
27	Bendahara Pengeluaran BLUD Bendahara Pengeluaran	Bendahara Pengeluaran BLUD Bendahara Pengeluaran Di atas 20 Miliar s.d 100 Miliar	Orang / Bulan	475.000,00
28	Bendahara Pengeluaran BLUD Bendahara Pengeluaran	Bendahara Pengeluaran BLUD Bendahara Pengeluaran Di atas 100 Miliar	Orang / Bulan	550.000,00
29	Bendahara Pengeluaran BLUD Bendahara Pengeluaran Pembantu	Bendahara Pengeluaran BLUD Bendahara Pengeluaran Pembantu Sampai dengan 2 Miliar	Orang / Bulan	200.000,00
30	Bendahara Pengeluaran BLUD Bendahara Pengeluaran Pembantu	Bendahara Pengeluaran BLUD Bendahara Pengeluaran Pembantu Di atas 2 Miliar s.d 5 Miliar	Orang / Bulan	250.000,00
31	Bendahara Pengeluaran BLUD Bendahara Pengeluaran Pembantu	Bendahara Pengeluaran BLUD Bendahara Pengeluaran Pembantu Di atas 5 Miliar s.d 10 Miliar	Orang / Bulan	300.000,00
32	Bendahara Pengeluaran BLUD Bendahara Pengeluaran Pembantu	Bendahara Pengeluaran BLUD Bendahara Pengeluaran Pembantu Di atas 10 Miliar s.d 20 Miliar	Orang / Bulan	350.000,00
33	Bendahara Pengeluaran BLUD Bendahara Pengeluaran Pembantu	Bendahara Pengeluaran BLUD Bendahara Pengeluaran Pembantu Di atas 20 Miliar s.d 100 Miliar	Orang / Bulan	400.000,00
34	Bendahara Pengeluaran BLUD Bendahara Pengeluaran Pembantu	Bendahara Pengeluaran BLUD Bendahara Pengeluaran Pembantu Di atas 100 Miliar	Orang / Bulan	450.000,00
35	Bendahara Pengeluaran BLUD Pembantu	Bendahara Pengeluaran BLUD	Orang /	175.000,00

NO	NAMA BARANG	SPESIFIKASI	SATUAN	HARGA (Rp)
	Bendahara Pengeluaran	Pembantu Bendahara Pengeluaran	Bulan	
36	Bendahara Pengeluaran BLUD Pembantu Bendahara Pengeluaran	Bendahara Pengeluaran BLUD Pembantu Bendahara Pengeluaran Di atas 2 Miliar s.d 5 Miliar	Orang / Bulan	200.000,00
37	Bendahara Pengeluaran BLUD Pembantu Bendahara Pengeluaran	Bendahara Pengeluaran BLUD Pembantu Bendahara Pengeluaran Di atas 5 Miliar s.d 10 Miliar	Orang / Bulan	250.000,00
38	Bendahara Pengeluaran BLUD Pembantu Bendahara Pengeluaran	Bendahara Pengeluaran BLUD Pembantu Bendahara Pengeluaran Di atas 10 Miliar s.d 20 Miliar	Orang / Bulan	300.000,00
39	Bendahara Pengeluaran BLUD Pembantu Bendahara Pengeluaran	Bendahara Pengeluaran BLUD Pembantu Bendahara Pengeluaran Di atas 20 Miliar s.d 100 Miliar	Orang / Bulan	350.000,00
40	Bendahara Pengeluaran BLUD Pembantu Bendahara Pengeluaran	Bendahara Pengeluaran BLUD Pembantu Bendahara Pengeluaran Di atas 100 Miliar	Orang / Bulan	400.000,00
41	Pengelola BLUD Pejabat Keuangan	Pengelola BLUD Pejabat Keuangan sampai dengan 2 Miliar	Orang / Bulan	225.000,00
42	Pengelola BLUD Pejabat Keuangan	Pengelola BLUD Pejabat Keuangan Diatas 2 Miliar s.d. 4 Miliar	Orang / Bulan	250.000,00
43	Pengelola BLUD Pejabat Keuangan	Pengelola BLUD Pejabat Keuangan Diatas 4 Miliar s.d. 7 Miliar	Orang / Bulan	275.000,00
44	Pengelola BLUD Pejabat Keuangan	Pengelola BLUD Pejabat Keuangan Diatas 7 Miliar s.d. 10 Miliar	Orang / Bulan	300.000,00
45	Pengelola BLUD Pejabat Keuangan	Pengelola BLUD Pejabat Keuangan Diatas 10 Miliar s.d. 15 Miliar	Orang / Bulan	325.000,00
46	Pengelola BLUD Pejabat Keuangan	Pengelola BLUD Pejabat Keuangan Diatas 15 Miliar s.d. 20 Miliar	Orang / Bulan	375.000,00
47	Pengelola BLUD Pejabat Keuangan	Pengelola BLUD Pejabat Keuangan Diatas 20 Miliar s.d. 30 Miliar	Orang / Bulan	450.000,00
48	Pengelola BLUD Pejabat Keuangan	Pengelola BLUD Pejabat Keuangan Diatas 30 Miliar s.d. 50 Miliar	Orang / Bulan	550.000,00
49	Pengelola BLUD Pejabat Keuangan	Pengelola BLUD Pejabat Keuangan Diatas 50 Miliar	Orang / Bulan	600.000,00
50	Pengelola BLUD Pejabat Teknis	Pengelola BLUD Pejabat Teknis sampai dengan 2 Miliar	Orang / Bulan	175.000,00
51	Pengelola BLUD Pejabat Teknis	Pengelola BLUD Pejabat Teknis Diatas 2 Miliar s.d. 4 Miliar	Orang / Bulan	200.000,00
52	Pengelola BLUD Pejabat Teknis	Pengelola BLUD Pejabat Teknis Diatas 4 Miliar s.d. 7 Miliar	Orang / Bulan	225.000,00
53	Pengelola BLUD Pejabat Teknis	Pengelola BLUD Pejabat Teknis Diatas 7 Miliar s.d. 10 Miliar	Orang / Bulan	250.000,00
54	Pengelola BLUD Pejabat Teknis	Pengelola BLUD Pejabat Teknis Diatas 10 Miliar s.d. 15 Miliar	Orang / Bulan	275.000,00
55	Pengelola BLUD Pejabat Teknis	Pengelola BLUD Pejabat Teknis Diatas 15 Miliar s.d. 20 Miliar	Orang / Bulan	300.000,00
56	Pengelola BLUD Pejabat Teknis	Pengelola BLUD Pejabat Teknis Diatas 20 Miliar s.d. 30 Miliar	Orang / Bulan	325.000,00
57	Pengelola BLUD Pejabat Teknis	Pengelola BLUD Pejabat Teknis Diatas 30 Miliar s.d. 50 Miliar	Orang / Bulan	350.000,00
58	Pengelola BLUD Pejabat Teknis	Pengelola BLUD Pejabat Teknis Diatas 50 Miliar	Orang / Bulan	375.000,00
59	Honorarium Pembantu Pemegang Kekuasaan Daerah	Belanja Honorarium Penanggungjawaban Pengelola Keuangan [Belanja Gaji dan Tunjangan]	Orang / Bulan	2.500.000,00
60	Honorarium Pemegang Kekuasaan Keuangan Daerah	Belanja Honorarium Penanggungjawaban Pengelola Keuangan [Belanja Gaji dan Tunjangan]	Orang / Bulan	3.000.000,00
Honorarium Pengadaan Barang/Jasa				
61	Pejabat Penerima	Pejabat Penerima Tanda Batas Administrasi	Orang / Kali	400.000,00
62	Pejabat Pengadaan	Pejabat Pengadaan Tanda Batas	Orang /	680.000,00

NO	NAMA BARANG	SPEKIFIKASI	SATUAN	HARGA (Rp)
Honorarium Perangkat Unit Kerja Pengadaan Barang dan Jasa (UKPBJ)				
63	Tim Pengelolaan Pengaduan	Tim Pengelolaan Pengaduan Pembina I	Orang / Bulan	425.000,00
64	Tim Pengelolaan Pengaduan	Tim Pengelolaan Pengaduan Pembina II	Orang / Bulan	400.000,00
65	Tim Pengelolaan Pengaduan	Tim Pengelolaan Pengaduan Ketua	Orang / Bulan	375.000,00
66	Tim Pengelolaan Pengaduan	Tim Pengelolaan Pengaduan Sekretaris	Orang / Bulan	350.000,00
67	Tim Pengelolaan Pengaduan	Tim Pengelolaan Pengaduan Anggota	Orang / Bulan	325.000,00
68	Tim Pengelolaan Pengaduan	Tim Pengelolaan Pengaduan Pengelolaan Pengaduan/Tim Admin Kabupaten	Orang / Bulan	325.000,00
69	Tim Pengelolaan Pengaduan	Tim Pengelolaan Pengaduan Pejabat penghubung	Orang / Bulan	300.000,00

Tunjangan Kesejahteraan Pimpinan dan Anggota DPRD

NO	NAMA BARANG	SPEKIFIKASI	SATUAN	HARGA (Rp)
Tunjangan Perumahan DPRD				
70	TUNJANGAN PERUMAHAN	TUNJANGAN PERUMAHAN Wakil Ketua DPRD	Orang / Bulan	11.300.000,00
71	TUNJANGAN PERUMAHAN	TUNJANGAN PERUMAHAN Anggota DPRD	Orang / Bulan	9.000.000,00

Tunjangan Transportasi DPRD

NO	NAMA BARANG	SPEKIFIKASI	SATUAN	HARGA (Rp)
Tunjangan Transportasi DPRD				
72	TUNJANGAN TRANSPORTASI	TUNJANGAN TRANSPORTASI Anggota DPRD	Orang / Bulan	10.115.000,00

Makanan dan Minuman Jamuan Tamu

NO	NAMA BARANG	SPEKIFIKASI	SATUAN	HARGA (Rp)
Makanan dan Minuman Rapat				
73	Belanja Makanan dan Minuman Rapat	Belanja Makanan dan Minuman Rapat : makan rapat	Orang	25.000,00
74	Belanja Makanan dan Minuman Rapat	Belanja Makanan dan Minuman Rapat : snack rapat /tamu	Orang	10.000,00
75	Belanja Makanan dan Minuman Rapat	Belanja Makanan dan Minuman Rapat Makan dan minum reses ke konstituan	Orang	25.000,00
76	Belanja Makanan dan Minuman Rapat	Belanja Makanan dan Minuman Rapat Minum dan snack reses ke konstituen	Orang	10.000,00
Makanan dan Minuman Jamuan Tamu				
77	Belanja Makanan dan Minuman Jamuan Tamu	Belanja Makanan dan Minuman Jamuan Tamu	Box	30.000,00
78	Belanja Makanan dan Minuman Jamuan Tamu	Belanja Makanan dan Minuman Jamuan Tamu dalam bentuk prasmanan	Orang	35.000,00
79	Belanja Makanan dan Minuman Jamuan Tamu	Belanja Makanan dan Minuman Jamuan Tamu dalam bentuk snack	Orang	10.000,00
80	Belanja Makanan dan Minuman tamu pelayanan	air mineral	Dos	25.000,00
81	Jamuan makanan minuman VIP	Jamuan makanan minuman VIP dalam bentuk snack	Orang	20.000,00
82	Jamuan makan dan minum VIP	Belanja Makanan dan Minuman Jamuan Tamu : makan VIP	Orang	50.000,00

NO	NAMA BARANG	SPESIFIKASI	SATUAN	HARGA (Rp)
83	makanan dan minuman tamu pelayanan	kembang gula	Pak	10.000,00
84	Belanja Air Minum Tamu	Air Mineral	Galon	22.000,00
Penambah Daya Tahan Tubuh				
85	Beban Makanan daya tahan tubuh	Extra Fooding	Orang / Hari	15.000,00
Makanan dan Minuman pada Fasilitas Pelayanan Urusan Kesehatan				
86	MAKAN PASIEN PUSKESMAS RAWAT INAP	MAKAN PASIEN PUSKESMAS RAWAT INAP Jenis Diet Makanan Biasa	Orang / Hari	41.000,00
87	MAKAN PASIEN PUSKESMAS RAWAT INAP	MAKAN PASIEN PUSKESMAS RAWAT INAP Jenis Diet Penyakit Saluran Cerna	Orang / Hari	46.300,00
88	MAKAN PASIEN PUSKESMAS RAWAT INAP	MAKAN PASIEN PUSKESMAS RAWAT INAP Jenis Diet Energi Tinggi Protein Tinggi (ETPT)	Orang / Hari	55.100,00
89	Belanja makanan Tambahan	PMT Balita Gizi Kurang	Orang / Hari	16.500,00
90	Susu Peptisol 189g	makan minum untuk pasien TBC	Box	80.000,00
91	Makan dan Minum Pasien	Bahan Makan Basah	Orang / Hari	13.000,00
92	Makan dan Minum Pasien	Bahan Makan Kering	Orang / Hari	13.500,00
93	Makan dan Minum Pasien	Perlengkapan Bahan Makan	Orang / Hari	20.000,00
94	susu pasien	makan minum untuk pasien penderita hiv	Box	130.000,00
95	makanan dan minumam utnuk layanan kesehatan	makanan minuman layanan kesehatan (Balita Gizi Buruk)	Orang / Hari	13.000,00
96	Belanja makanan Tambahan	PMT Ibu Hamil Kek	Orang / Hari	21.500,00
Makanan dan Minuman Aktivitas Lapangan				
97	Biaya Rumah Tangga	Biaya rumah tangga ketua DPRD	Orang / Bulan	31.200.000,00
98	Belanja Rumah Tangga	Biaya makanan minuman rumah tangga ketua DPRD	Orang / Bulan	32.000.000,00
99	makanan dan minuman aktivitas lapangan	biaya rumah tangga wakil bupati	Orang / Bulan	23.400.000,00
100	makanan dan minuman aktivitas lapangan	biaya rumah tangga bupati	Orang / Bulan	31.200.000,00
101	Bantuan akomodasi kegiatan lapangan	Bantuan akomodasi kegiatan lapangan	Paket	5.500.000,00

Jasa Audit/Surveillance ISO

NO	NAMA BARANG	SPESIFIKASI	SATUAN	HARGA (Rp)
Jasa Pengelolaan BMD yang Tidak Menghasilkan Pendapatan				
102	Pejabat Pengelola Barang Daerah Tingkat Kabupaten	Pejabat Pengelola Barang Daerah Tingkat Kabupaten Pemegang Kekuasaan Pengelolaan BMD	Orang / Bulan	2.000.000,00
103	Pejabat Pengelola Barang Daerah Tingkat Kabupaten	Pejabat Pengelola Barang Daerah Tingkat Kabupaten Pembantu Pemegang Kekuasaan Pengelolaan BMD	Orang / Bulan	1.750.000,00
Honorarium Narasumber atau Pembahas, Moderator, Pembawa Acara, dan Panitia				
104	NARASUMBER ATAU PEMBAHAS, MODERATOR, PEMBAWA ACARA, DAN PANITIA	Honorarium Moderator	Orang / Kali	700.000,00
105	NARASUMBER ATAU PEMBAHAS, MODERATOR, PEMBAWA ACARA, DAN PANITIA	Honorarium Pembawa Acara	Orang / Kali	400.000,00
106	NARASUMBER ATAU PEMBAHAS, MODERATOR, PEMBAWA ACARA, DAN PANITIA Honorarium Narasumber/	Honorarium Narasumber/ Pembahas Menteri/Pejabat Setingkat, Menteri/Pejabat Negara Lainnya	Orang / Jam	1.700.000,00

NO	NAMA BARANG	SPESIFIKASI	SATUAN	HARGA (Rp)
107	NARASUMBER ATAU PEMBAHAS, MODERATOR, PEMBAWA ACARA, DAN PANITIA Honorarium Narasumber/ Pembahas	Honorarium Narasumber/ Pembahas Kepala Daerah/Pejabat Setingkat Kepala Daerah/Pejabat Daerah Lainnya yang disetarakan	Orang / Jam	1.400.000,00
108	NARASUMBER ATAU PEMBAHAS, MODERATOR, PEMBAWA ACARA, DAN PANITIA Honorarium Narasumber/ Pembahas	Honorarium Narasumber/ Pembahas Pejabat Eselon I/ yang disetarakan	Orang / Jam	1.200.000,00
109	NARASUMBER ATAU PEMBAHAS, MODERATOR, PEMBAWA ACARA, DAN PANITIA Honorarium Narasumber/ Pembahas	Honorarium Narasumber/ Pembahas Pejabat Eselon II /yang disetarakan	Orang / Jam	1.000.000,00
110	NARASUMBER ATAU PEMBAHAS, MODERATOR, PEMBAWA ACARA, DAN PANITIA Honorarium Narasumber/ Pembahas	Honorarium Narasumber/ Pembahas Pejabat Eselon III ke bawah/yang disetarakan	Orang / Jam	900.000,00
111	NARASUMBER ATAU PEMBAHAS, MODERATOR, PEMBAWA ACARA, DAN PANITIA Honorarium Panitia	Honorarium Panitia Penanggung Jawab (NON ASN, BUKAN ASN PEMKAB)	Orang / Hari	450.000,00
112	NARASUMBER ATAU PEMBAHAS, MODERATOR, PEMBAWA ACARA, DAN PANITIA Honorarium Panitia	Honorarium Panitia Ketua/Wakil ketua	Orang / Kali	400.000,00
113	NARASUMBER ATAU PEMBAHAS, MODERATOR, PEMBAWA ACARA, DAN PANITIA Honorarium Panitia	Honorarium Panitia Sekretaris	Orang / Kali	300.000,00
114	NARASUMBER ATAU PEMBAHAS, MODERATOR, PEMBAWA ACARA, DAN PANITIA Honorarium Panitia	Honorarium Panitia Anggota	Orang / Kali	300.000,00
115	NARASUMBER ATAU PEMBAHAS, MODERATOR, PEMBAWA ACARA, DAN PANITIA Narasumber, Moderator, Atau Pembawa Acara Profesional	Profesional Honorarium Narasumber	Orang / Jam	1.700.000,00
116	NARASUMBER ATAU PEMBAHAS, MODERATOR, PEMBAWA ACARA, DAN PANITIA Narasumber, Moderator, Atau Pembawa Acara Profesional	Profesional Honorarium Moderator	Orang / Kali	1.000.000,00
117	NARASUMBER ATAU PEMBAHAS, MODERATOR, PEMBAWA ACARA, DAN PANITIA Narasumber, Moderator, Atau Pembawa Acara Profesional	Profesional Honorarium Pembawa Acara	Orang / Kali	750.000,00
118	Honorarium Tenaga Ahli/ Instruktur/ Narasumber	Honorarium Tenaga Ahli/ Instruktur/ Narasumber	Orang / Jam	600.000,00
119	Narasumber	Kabupaten	Kali	300.000,00
120	Honorarium narasumber	honorarium narasumber	Orang / Jam	300.000,00
121	Honorarium Narasumber atau Pembahas, Moderator, Pembawa Acara, dan Panitia	Honorarium Narasumber / Moderator	Orang / Jam	400.000,00
122	Honorarium Narasumber	Honorarium Narasumber	Orang / Jam	150.000,00
123	Honorarium Tenaga Ahli/Narasumber/Instruktur	Honorarium Rohaniawan, Saksi, Penatalaksana	Orang / Kegiatan	300.000,00
124	Honor Pemandu	Pemandu Famtour ATF, BPW & JAFF	Orang / Hari	400.000,00
125	Honorarium Narasumber atau Pembahas, Moderator, Pembawa Acara, dan Panitia	Honorarium Moderator / Narasumber	Orang / Jam	500.000,00
126	Honorarium Narasumber atau Pembahas, Moderator, Pembawa Acara, dan Panitia	Honorarium Pengelola	Orang / Bulan	200.000,00
127	Honorarium Narasumber/Instruktur/Praktisi	Honorarium Narasumber/Instruktur/Praktisi Lokal Daerah	Orang / Jam	200.000,00
128	belanja jasa tenaga ahli bangunan gedung	D.3 dan S.1 Teknik Sipil/Arsitek	Orang / Bulan	3.500.000,00
129	Honorarium narasumber pendampingan hukum pekerjaan Gaedung DPRD dan Wajah Kota	ASN Kejaksaan	Orang / Bulan	900.000,00
130	Honorarium Moderator	Honorarium Moderator	Orang /	500.000,00

NO	NAMA BARANG	SPESIFIKASI	SATUAN	HARGA (Rp)
131	Honorarium Tenaga Ahli/ Instruktur/ Narasumber	Honorarium Tenaga Ahli/ Instruktur/ Narasumber	Orang / Kali	750.000,00
132	Honorarium Sekretariat SIMBG, Pengawas SIMBG	SMK atau SLTA	Orang / Bulan	300.000,00
133	Penilik ASN SIMBG	ASN, SLTA atau S.1	Orang / Bulan	400.000,00
134	Honorarium Tim Penilai Teknis (TPT)	S.1 teknik	Orang / Bulan	300.000,00
135	Honorarium Sekretariat SIMBG, Operator SIMBG	SMK atau SLTA	Orang / Bulan	300.000,00
136	Honorarium panitia Non ASN	Honorarium Panitia (Pembawa Acara, Perwira, Komandan, Dirijen, Pembawa Surat Keputusan, Protokol, Ajudan, Tenaga Medis dan Dokumentasi, Petugas Keamanan, Rohaniawan)	Orang	100.000,00
137	Narasumber Sosialisasi Perda	Narasumber Sosialisasi Perda	Orang / Acara	400.000,00
138	Honorarium pembawa acara/moderator	pembawa acara/moderator	Orang / Acara	200.000,00
Honorarium Tim Pelaksana Kegiatan dan Sekretariat Tim Pelaksana Kegiatan				
139	Asistensi Penyerapan APBD Sekretariat Tim pelaksana	Sekretariat Tim pelaksana Ketua	Orang / Bulan	1.000.000,00
140	Asistensi Penyerapan APBD Sekretariat Tim pelaksana	Sekretariat Tim pelaksana Sekretaris	Orang / Bulan	900.000,00
141	Asistensi Penyerapan APBD Sekretariat Tim pelaksana	Sekretariat Tim pelaksana Anggota	Orang / Bulan	600.000,00
142	Asistensi Penyerapan APBD Tim Pelaksana	Tim Pelaksana Pengarah	Orang / Bulan	1.500.000,00
143	Asistensi Penyerapan APBD Tim Pelaksana	Tim Pelaksana Penanggung jawab	Orang / Bulan	1.250.000,00
144	Asistensi Penyerapan APBD Tim Pelaksana	Tim Pelaksana Ketua	Orang / Bulan	1.000.000,00
145	Asistensi Penyerapan APBD Tim Pelaksana	Tim Pelaksana Wakil ketua	Orang / Bulan	850.000,00
146	Asistensi Penyerapan APBD Tim Pelaksana	Tim Pelaksana Sekretaris	Orang / Bulan	750.000,00
147	Asistensi Penyerapan APBD Tim Pelaksana	Tim Pelaksana Anggota	Orang / Bulan	750.000,00
148	BIAYA SAKSI DI PENGADILAN	BIAYA SAKSI DI PENGADILAN Saksi Perkara Pidana, Perdata dan Tata Usaha Negara	Orang / Kali	750.000,00
149	Dewan Penasehat FKUB	Dewan Penasehat FKUB Pengarah	Orang / Bulan	1.500.000,00
150	Dewan Penasehat FKUB	Dewan Penasehat FKUB Ketua	Orang / Bulan	1.000.000,00
151	Dewan Penasehat FKUB	Dewan Penasehat FKUB Wakil Ketua	Orang / Bulan	750.000,00
152	Dewan Penasehat FKUB	Dewan Penasehat FKUB Sekretaris	Orang / Bulan	750.000,00
153	Dewan Penasehat FKUB	Dewan Penasehat FKUB Anggota	Orang / Bulan	750.000,00
154	DEWAN PENGAWAS	DEWAN PENGAWAS Ketua	Orang / Bulan	1.500.000,00
155	DEWAN PENGAWAS	DEWAN PENGAWAS Sekretaris	Orang / Bulan	400.000,00
156	DEWAN PENGAWAS	DEWAN PENGAWAS Anggota	Orang / Bulan	1.250.000,00
157	Dewan Riset Daerah	Dewan Riset Daerah Ketua	Orang / Bulan	1.750.000,00
158	Dewan Riset Daerah	Dewan Riset Daerah Wakil Ketua	Orang / Bulan	1.500.000,00
159	Dewan Riset Daerah	Dewan Riset Daerah Sekretaris	Orang / Bulan	1.250.000,00

NO	NAMA BARANG	SPESIFIKASI	SATUAN	HARGA (Rp)
160	Dewan Riset Daerah	Dewan Riset Daerah Anggota	Orang / Bulan	1.000.000,00
161	FORUM KOORDINASI PIMPINAN DAERAH	FORUM KOORDINASI PIMPINAN DAERAH Ketua	Orang / Bulan	1.000.000,00
162	FORUM KOORDINASI PIMPINAN DAERAH	FORUM KOORDINASI PIMPINAN DAERAH Sekretaris Pelaksana	Orang / Bulan	750.000,00
163	FORUM KOORDINASI PIMPINAN DAERAH	FORUM KOORDINASI PIMPINAN DAERAH Anggota	Orang / Bulan	750.000,00
164	KEGIATAN PENDIDIKAN DAN PELATIHAN, WORKSHOP, SEMINAR Penyelenggara penataran dan diklat bagi PNS	Penyelenggara penataran dan diklat bagi PNS Penanggung Jawab	Orang / Acara	100.000,00
165	KEGIATAN PENDIDIKAN DAN PELATIHAN, WORKSHOP, SEMINAR Penyelenggara penataran dan diklat bagi PNS	Penyelenggara penataran dan diklat bagi PNS Ketua/Wakil ketua	Orang / Acara	75.000,00
166	KEGIATAN PENDIDIKAN DAN PELATIHAN, WORKSHOP, SEMINAR Penyelenggara penataran dan diklat bagi PNS	Penyelenggara penataran dan diklat bagi PNS Sekretaris	Orang / Acara	60.000,00
167	KEGIATAN PENDIDIKAN DAN PELATIHAN, WORKSHOP, SEMINAR Penyelenggara penataran dan diklat bagi PNS	Penyelenggara penataran dan diklat bagi PNS Anggota	Orang / Acara	50.000,00
168	KEGIATAN PENDIDIKAN DAN PELATIHAN, WORKSHOP, SEMINAR Panitia Seleksi Jabatan Pimpinan Tinggi	Panitia Seleksi Jabatan Pimpinan Tinggi Ketua	Orang / Kali	6.000.000,00
169	KEGIATAN PENDIDIKAN DAN PELATIHAN, WORKSHOP, SEMINAR Panitia Seleksi Jabatan Pimpinan Tinggi	Panitia Seleksi Jabatan Pimpinan Tinggi Sekretaris	Orang / Kali	1.000.000,00
170	KEGIATAN PENDIDIKAN DAN PELATIHAN, WORKSHOP, SEMINAR Panitia Seleksi Jabatan Pimpinan Tinggi	Panitia Seleksi Jabatan Pimpinan Tinggi Anggota	Orang / Kali	5.000.000,00
171	KEGIATAN PENDIDIKAN DAN PELATIHAN, WORKSHOP, SEMINAR Panitia Seleksi Jabatan Pimpinan Tinggi	Panitia Seleksi Jabatan Pimpinan Tinggi Staf Sekretariat	Orang / Kali	500.000,00
172	KEGIATAN PENDIDIKAN DAN PELATIHAN, WORKSHOP, SEMINAR	Honor tim penilai kinerja	Orang / Kali	100.000,00
173	KEGIATAN PENDIDIKAN DAN PELATIHAN, WORKSHOP, SEMINAR	Honor tim penyusun bahan ajar unas/ Usek/UKK/soal siswa prestasi	Orang / Materi	200.000,00
174	Kelompok Kerja Pemilihan PBJ, Seleksi Jasa Konsultansi Konstruksi/ Jasa Konsultansi Non Konstruksi Diatas 100 juta s.d 200 juta	Kelompok Kerja Pemilihan PBJ, Seleksi Jasa Konsultansi Konstruksi/ Jasa Konsultansi Non Konstruksi Diatas 100 juta s.d 200 juta Ketua	Paket	800.000,00
175	Kelompok Kerja Pemilihan PBJ, Seleksi Jasa Konsultansi Konstruksi/ Jasa Konsultansi Non Konstruksi Diatas 100 juta s.d 200 juta	Kelompok Kerja Pemilihan PBJ, Seleksi Jasa Konsultansi Konstruksi/ Jasa Konsultansi Non Konstruksi Diatas 100 juta s.d 200 juta Sekretraris	Paket	700.000,00
176	Kelompok Kerja Pemilihan PBJ, Seleksi Jasa Konsultansi Konstruksi/ Jasa Konsultansi Non Konstruksi Diatas 100 juta s.d 200 juta	Kelompok Kerja Pemilihan PBJ, Seleksi Jasa Konsultansi Konstruksi/ Jasa Konsultansi Non Konstruksi Diatas 100 juta s.d 200 juta Anggota	Paket	600.000,00
177	Kelompok Kerja Pemilihan PBJ, Seleksi Jasa Konsultansi Konstruksi/ Jasa Konsultansi Non Konstruksi Diatas 200 juta s.d 500 juta	Kelompok Kerja Pemilihan PBJ, Seleksi Jasa Konsultansi Konstruksi/ Jasa Konsultansi Non Konstruksi Diatas 200 juta s.d 500 juta Ketua	Paket	900.000,00
178	Kelompok Kerja Pemilihan PBJ, Seleksi Jasa Konsultansi Konstruksi/ Jasa Konsultansi Non Konstruksi Diatas 200 juta s.d 500 juta	Kelompok Kerja Pemilihan PBJ, Seleksi Jasa Konsultansi Konstruksi/ Jasa Konsultansi Non Konstruksi Diatas 200 juta s.d 500 juta Sekretraris	Paket	800.000,00
179	Kelompok Kerja Pemilihan PBJ, Seleksi Jasa Konsultansi Konstruksi/ Jasa Konsultansi Non Konstruksi Diatas 200 juta s.d 500 juta	Kelompok Kerja Pemilihan PBJ, Seleksi Jasa Konsultansi Konstruksi/ Jasa Konsultansi Non Konstruksi Diatas 200 juta s.d 500 juta Anggota	Paket	700.000,00
180	Kelompok Kerja Pemilihan PBJ, Seleksi Jasa Konsultansi Konstruksi/ Jasa Konsultansi Non Konstruksi Diatas 500 juta s.d 1 Miliar	Kelompok Kerja Pemilihan PBJ, Seleksi Jasa Konsultansi Konstruksi/ Jasa Konsultansi Non Konstruksi Diatas 500 juta s.d 1 Miliar Ketua	Paket	1.000.000,00
181	Kelompok Kerja Pemilihan PBJ, Seleksi Jasa Konsultansi Konstruksi/ Jasa Konsultansi	Kelompok Kerja Pemilihan PBJ, Seleksi Jasa Konsultansi Konstruksi/	Paket	900.000,00

NO	NAMA BARANG	SPESIFIKASI	SATUAN	HARGA (Rp)
	Non Konstruksi Diatas 500 juta s.d 1 Miliar	Jasa Konsultansi Non Konstruksi Diatas 500 juta s.d 1 Miliar		
182	Kelompok Kerja Pemilihan PBJ, Seleksi Jasa Konsultansi Konstruksi/ Jasa Konsultansi Non Konstruksi Diatas 500 juta s.d 1 Miliar	Kelompok Kerja Pemilihan PBJ, Seleksi Jasa Konsultansi Konstruksi/ Jasa Konsultansi Non Konstruksi Diatas 500 juta s.d 1 Miliar Anggota	Paket	800.000,00
183	Kelompok Kerja Pemilihan PBJ, Seleksi Jasa Konsultansi Konstruksi/ Jasa Konsultansi Non Konstruksi Diatas 1 Miliar sd 10 Miliar	Kelompok Kerja Pemilihan PBJ, Seleksi Jasa Konsultansi Konstruksi/ Jasa Konsultansi Non Konstruksi Diatas 1 Miliar sd 10 Miliar Ketua	Paket	1.250.000,00
184	Kelompok Kerja Pemilihan PBJ, Seleksi Jasa Konsultansi Konstruksi/ Jasa Konsultansi Non Konstruksi Diatas 1 Miliar sd 10 Miliar	Kelompok Kerja Pemilihan PBJ, Seleksi Jasa Konsultansi Konstruksi/ Jasa Konsultansi Non Konstruksi Diatas 1 Miliar sd 10 Miliar Sekretraris	Paket	1.200.000,00
185	Kelompok Kerja Pemilihan PBJ, Seleksi Jasa Konsultansi Konstruksi/ Jasa Konsultansi Non Konstruksi Diatas 1 Miliar sd 10 Miliar	Kelompok Kerja Pemilihan PBJ, Seleksi Jasa Konsultansi Konstruksi/ Jasa Konsultansi Non Konstruksi Diatas 1 Miliar sd 10 Miliar Anggota	Paket	1.150.000,00
186	Kelompok Kerja Pemilihan PBJ, Seleksi Jasa Konsultansi Konstruksi/ Jasa Konsultansi Non Konstruksi Diatas 10 Miliar	Kelompok Kerja Pemilihan PBJ, Seleksi Jasa Konsultansi Konstruksi/ Jasa Konsultansi Non Konstruksi Diatas 10 Miliar Ketua	Paket	1.300.000,00
187	Kelompok Kerja Pemilihan PBJ, Seleksi Jasa Konsultansi Konstruksi/ Jasa Konsultansi Non Konstruksi Diatas 10 Miliar	Kelompok Kerja Pemilihan PBJ, Seleksi Jasa Konsultansi Konstruksi/ Jasa Konsultansi Non Konstruksi Diatas 10 Miliar Sekretraris	Paket	1.250.000,00
188	Kelompok Kerja Pemilihan PBJ, Seleksi Jasa Konsultansi Konstruksi/ Jasa Konsultansi Non Konstruksi Diatas 10 Miliar	Kelompok Kerja Pemilihan PBJ, Seleksi Jasa Konsultansi Konstruksi/ Jasa Konsultansi Non Konstruksi Diatas 10 Miliar Anggota	Paket	1.200.000,00
189	Panitia Penyelenggara Kegiatan Diklat s.d. 5 hari	s.d. 5 hari Penanggung Jawab	Orang / Kali	450.000,00
190	Panitia Penyelenggara Kegiatan Diklat s.d. 5 hari	s.d. 5 hari Ketua/Wakil ketua	Orang / Kali	400.000,00
191	Panitia Penyelenggara Kegiatan Diklat s.d. 5 hari	s.d. 5 hari Sekretaris	Orang / Kali	300.000,00
192	Panitia Penyelenggara Kegiatan Diklat s.d. 5 hari	s.d. 5 hari Anggota	Orang / Kali	300.000,00
193	Panitia Penyelenggara Kegiatan Diklat 6 s.d. 30 hari	6 s.d. 30 hari Penanggung Jawab	Orang / Kali	675.000,00
194	Panitia Penyelenggara Kegiatan Diklat 6 s.d. 30 hari	6 s.d. 30 hari Ketua/Wakil ketua	Orang / Kali	600.000,00
195	Panitia Penyelenggara Kegiatan Diklat 6 s.d. 30 hari	6 s.d. 30 hari Sekretaris	Orang / Kali	450.000,00
196	Panitia Penyelenggara Kegiatan Diklat 6 s.d. 30 hari	6 s.d. 30 hari Anggota	Orang / Kali	450.000,00
197	Panitia Penyelenggara Kegiatan Diklat lebih dari 30 hari	lebih dari 30 hari Penanggung Jawab	Orang / Kali	900.000,00
198	Panitia Penyelenggara Kegiatan Diklat lebih dari 30 hari	lebih dari 30 hari Ketua/Wakil ketua	Orang / Kali	800.000,00
199	Panitia Penyelenggara Kegiatan Diklat lebih dari 30 hari	lebih dari 30 hari Sekretaris	Orang / Kali	600.000,00
200	Panitia Penyelenggara Kegiatan Diklat lebih dari 30 hari	lebih dari 30 hari Anggota	Orang / Kali	600.000,00
201	PANITIA SELEKSI DIREKSI DAN DEWAN PENGAWAS BADAN USAHA MILIK DAERAH	Pembina	Orang / Kali	2.000.000,00
202	PANITIA SELEKSI DIREKSI DAN DEWAN PENGAWAS BADAN USAHA MILIK DAERAH	Ketua	Orang / Kali	1.800.000,00
203	PANITIA SELEKSI DIREKSI DAN DEWAN PENGAWAS BADAN USAHA MILIK DAERAH	Sekretaris	Orang / Kali	1.400.000,00
204	PANITIA SELEKSI DIREKSI DAN DEWAN PENGAWAS BADAN USAHA MILIK DAERAH	Anggota	Orang / Kali	1.200.000,00
205	PANITIA SELEKSI DIREKSI DAN DEWAN PENGAWAS BADAN USAHA MILIK DAERAH	Staf Sekretariat	Orang / Kali	500.000,00
206	Pegawai dan Non PNS pada Mal Pelayanan Publik	Penanggungjawab	Orang / Bulan	550.000,00

NO	NAMA BARANG	SPESIFIKASI	SATUAN	HARGA (Rp)
207	Pegawai dan Non PNS pada Mal Pelayanan Publik	Kepala MPP	Orang / Bulan	500.000,00
208	Pegawai dan Non PNS pada Mal Pelayanan Publik	Kepala Sub Unit	Orang / Bulan	450.000,00
209	Pegawai dan Non PNS pada Mal Pelayanan Publik	Staf Sekretariat PNS	Orang / Bulan	400.000,00
210	Pegawai dan Non PNS pada Mal Pelayanan Publik	Pengawas SIMBG	Orang / Bulan	300.000,00
211	Pemungutan, Penagihan dan pengelolaan Piutang Pajak Daerah	Pembina	Orang / Bulan	1.000.000,00
212	Pemungutan, Penagihan dan pengelolaan Piutang Pajak Daerah	Penasehat	Orang / Bulan	900.000,00
213	Pemungutan, Penagihan dan pengelolaan Piutang Pajak Daerah	Pengarah	Orang / Bulan	800.000,00
214	Pemungutan, Penagihan dan pengelolaan Piutang Pajak Daerah	Ketua	Orang / Bulan	700.000,00
215	Pemungutan, Penagihan dan pengelolaan Piutang Pajak Daerah	Sekretaris	Orang / Bulan	600.000,00
216	Pemungutan, Penagihan dan pengelolaan Piutang Pajak Daerah	Anggota	Orang / Bulan	500.000,00
217	Pemutakhiran Data Obyek dan Subyek PBB P-2	Lurah	Orang / Bulan	325.000,00
218	Pemutakhiran Data Obyek dan Subyek PBB P-2	Koordinator Desa	Orang / Bulan	325.000,00
219	Pemutakhiran Data Obyek dan Subyek PBB P-2	Tenaga Entry	Orang / Perjalanan	500,00
220	Pemutakhiran Data Obyek dan Subyek PBB P-2	Surveyor	Orang / Perjalanan	6.000,00
221	Pemutakhiran Data Obyek dan Subyek PBB P-2	Pendamping Surveyor	Orang / Perjalanan	5.000,00
222	Pengelola Geopark Gunung Sewu	Penasehat	Orang / Bulan	1.000.000,00
223	Pengelola Geopark Gunung Sewu	Ketua Badan Pengelola	Orang / Bulan	900.000,00
224	Pengelola Geopark Gunung Sewu	Pelaksana Harian	Orang / Bulan	800.000,00
225	Pengelola Geopark Gunung Sewu	Komisi-Komisi	Orang / Bulan	750.000,00
226	Pengelola Geopark Gunung Sewu	Ahli Geologi Lokal	Orang / Bulan	700.000,00
227	Pengelola Geopark Gunung Sewu	Sekretariat	Orang / Bulan	700.000,00
228	Pengurus Forum FKUB	Ketua	Orang / Bulan	500.000,00
229	Pengurus Forum FKUB	Wakil Ketua I	Orang / Bulan	450.000,00
230	Pengurus Forum FKUB	Wakil Ketua II	Orang / Bulan	450.000,00
231	Pengurus Forum FKUB	Wakil Ketua III	Orang / Bulan	450.000,00
232	Pengurus Forum FKUB	Sekretaris	Orang / Bulan	425.000,00
233	Pengurus Forum FKUB	Wakil Sekretaris I	Orang / Bulan	400.000,00
234	Pengurus Forum FKUB	Wakil Sekretaris II	Orang / Bulan	400.000,00
235	Pengurus Forum FKUB	Anggota	Orang / Bulan	300.000,00
236	Penyusunan Kebijakan dan Pengembangan Sumber-sumber Pendapatan Daerah	Pembina	Orang / Bulan	1.000.000,00
237	Penyusunan Kebijakan dan Pengembangan Sumber-sumber Pendapatan Daerah	Penasehat	Orang / Bulan	900.000,00
238	PIMPINAN BAZNAZ	Wakil Ketua	Orang /	1.500.000,00

NO	NAMA BARANG	SPEKIFIKASI	SATUAN	HARGA (Rp)
239	PIMPINAN BAZNAZ	Ketua	Orang / Bulan	2.000.000,00
240	Pokja Perencanaan Tata Ruang dan Pokja Pemanfaatan dan Pengendalian Pemanfaatan Ruang	Ketua	Orang / Bulan	650.000,00
241	Pokja Perencanaan Tata Ruang dan Pokja Pemanfaatan dan Pengendalian Pemanfaatan Ruang	Sekretaris	Orang / Bulan	500.000,00
242	Pokja Perencanaan Tata Ruang dan Pokja Pemanfaatan dan Pengendalian Pemanfaatan Ruang	Anggota	Orang / Bulan	450.000,00
243	Satuan Tugas Sapu Bersih Pungutan Liar Kesekretariatan	Anggota	Orang / Bulan	800.000,00
244	Satuan Tugas Sapu Bersih Pungutan Liar Tim Pelaksana	Ketua Kelompok Bidang Intelejen	Orang / Bulan	1.200.000,00
245	Satuan Tugas Sapu Bersih Pungutan Liar Tim Pelaksana	Ketua Kelompok Bidang Pencegahan	Orang / Bulan	1.200.000,00
246	Satuan Tugas Sapu Bersih Pungutan Liar Tim Pelaksana	Bidang Penindakan dan Justisi	Orang / Bulan	1.200.000,00
247	Satuan Tugas Sapu Bersih Pungutan Liar Tim Pelaksana	Sekretaris Kelompok Kerja Intelejen	Orang / Bulan	1.100.000,00
248	Satuan Tugas Sapu Bersih Pungutan Liar Tim Pelaksana	Sekretaris Kelompok Kerja Pencegahan	Orang / Bulan	1.100.000,00
249	Satuan Tugas Sapu Bersih Pungutan Liar Tim Pelaksana	Sekretaris Kelompok Kerja Penindakan dan Justisi	Orang / Bulan	1.100.000,00
250	Satuan Tugas Sapu Bersih Pungutan Liar Tim Pelaksana	Tim Pelaksana Anggota	Orang / Bulan	900.000,00
251	Satuan Tugas Sapu Bersih Pungutan Liar Tim Pengarah	Tim Pengarah Penanggungjawab	Orang / Bulan	2.500.000,00
252	Satuan Tugas Sapu Bersih Pungutan Liar Tim Pengarah	Tim Pengarah Wakil Penanggungjawab I	Orang / Bulan	2.250.000,00
253	Satuan Tugas Sapu Bersih Pungutan Liar Tim Pengarah	Tim Pengarah Wakil Penanggungjawab II	Orang / Bulan	2.250.000,00
254	Satuan Tugas Sapu Bersih Pungutan Liar Tim Pengarah	Tim Pengarah Wakil Penanggungjawab III	Orang / Bulan	2.250.000,00
255	Satuan Tugas Sapu Bersih Pungutan Liar Tim Pengarah	Tim Pengarah Wakil Penanggungjawab IV	Orang / Bulan	2.250.000,00
256	Satuan Tugas Sapu Bersih Pungutan Liar Tim Pengarah	Pengarah Ketua	Orang / Bulan	2.000.000,00
257	Satuan Tugas Sapu Bersih Pungutan Liar Tim Pengarah	Wakil Ketua I	Orang / Bulan	1.500.000,00
258	Satuan Tugas Sapu Bersih Pungutan Liar Tim Pengarah	Wakil Ketua II	Orang / Bulan	1.500.000,00
259	Satuan Tugas Sapu Bersih Pungutan Liar Tim Pengarah	SatuanTim Pengarah Anggota	Orang / Bulan	1.300.000,00
260	Sekretariat Sistem Informasi Manajemen Bangunan Gedung	SIMBG	Orang / Bulan	300.000,00
261	Sekretariat Sistem Informasi Manajemen Bangunan Gedung	Tim Profesi Ahli (TPA)	Orang / Jam Pelajaran	125.000,00
262	SEKRETARIAT TIM FORUM KOMUNIKASI PIMPINAN DI KECAMATAN	Staf Sekretaris	Orang / Bulan	150.000,00
263	SEKRETARIAT TIM FORUM KOMUNIKASI PIMPINAN DI KECAMATAN	Ketua	Orang / Bulan	900.000,00
264	Sekretariat Tim Koordinasi Penataan Ruang Daerah	Ketua	Orang / Bulan	450.000,00
265	Sekretariat Tim Koordinasi Penataan Ruang Daerah	Sekretaris	Orang / Bulan	400.000,00
266	Sekretariat Tim Koordinasi Penataan Ruang Daerah	Anggota	Orang / Bulan	350.000,00
267	SEKRETARIAT TIM PENYELENGGARA PEMERINTAHAN DAERAH	Anggota Pelaksana	Orang / Bulan	325.000,00
268	SEKRETARIAT TIM PENYELENGGARA PEMERINTAHAN DAERAH	Sekretaris	Orang / Bulan	300.000,00

NO	NAMA BARANG	SPESIFIKASI	SATUAN	HARGA (Rp)
269	SEKRETARIAT TIM PENYELENGGARA PEMERINTAHAN DAERAH	Ketua	Orang / Bulan	400.000,00
270	Tim Evaluasi Tambahan Penghasilan PNSD	Pembina	Orang / Bulan	300.000,00
271	Tim Evaluasi Tambahan Penghasilan PNSD	Penasehat	Orang / Bulan	275.000,00
272	Tim Evaluasi Tambahan Penghasilan PNSD	Pengarah	Orang / Bulan	250.000,00
273	Tim Evaluasi Tambahan Penghasilan PNSD	Ketua	Orang / Bulan	225.000,00
274	Tim Evaluasi Tambahan Penghasilan PNSD	Sekretaris	Orang / Bulan	200.000,00
275	Tim Evaluasi Tambahan Penghasilan PNSD	Anggota	Orang / Bulan	175.000,00
276	Tim Evaluasi Tambahan Penghasilan PNSD	Staf Sekretariat	Orang / Bulan	150.000,00
277	TIM FORUM KOORDINASI PIMPINAN DI KECAMATAN	Anggota Pelaksana	Orang / Bulan	350.000,00
278	TIM FORUM KOORDINASI PIMPINAN DI KECAMATAN	Sekretaris	Orang / Bulan	275.000,00
279	TIM FORUM KOORDINASI PIMPINAN DI KECAMATAN	Ketua	Orang / Bulan	200.000,00
280	TIM KONSINYERING DAN VERIFIKASI/VALIDASI KENAIKAN PANGKAT PNS	Pembina	Orang / Kali	1.500.000,00
281	TIM KONSINYERING DAN VERIFIKASI/VALIDASI KENAIKAN PANGKAT PNS	Pengarah	Orang / Kali	1.250.000,00
282	TIM KONSINYERING DAN VERIFIKASI/VALIDASI KENAIKAN PANGKAT PNS	Ketua/Koordinator	Orang / Kali	1.000.000,00
283	TIM KONSINYERING DAN VERIFIKASI/VALIDASI KENAIKAN PANGKAT PNS	Pejabat Penetapan	Orang / Kali	800.000,00
284	TIM KONSINYERING DAN VERIFIKASI/VALIDASI KENAIKAN PANGKAT PNS	Korektor Berkas	Orang / Kali	650.000,00
285	TIM KONSINYERING DAN VERIFIKASI/VALIDASI KENAIKAN PANGKAT PNS	Admin SAPK	Orang / Kali	600.000,00
286	TIM KONSINYERING DAN VERIFIKASI/VALIDASI KENAIKAN PANGKAT PNS	Sekretariat	Orang / Kali	500.000,00
287	Tim koordinasi lintas PD Tim Pembina Di atas 50 juta s.d 100 juta	Pembina (satu orang)	Orang / Bulan	350.000,00
288	Tim koordinasi lintas PD Tim Pembina Di atas 50 juta s.d 100 juta	Penasehat (satu orang)	Orang / Bulan	325.000,00
289	Tim koordinasi lintas PD Tim Pembina Diatas 1 Miliar s.d 5 Miliar	Pembina (satu orang)	Orang / Bulan	550.000,00
290	Tim koordinasi lintas PD Tim Pembina Diatas 1 Miliar s.d 5 Miliar	Penasehat (satu orang)	Orang / Bulan	525.000,00
291	Tim koordinasi lintas PD Tim Pembina Diatas 10 Miliar	Pembina (satu orang)	Orang / Bulan	650.000,00
292	Tim koordinasi lintas PD Tim Pembina Diatas 10 Miliar	Penasehat (satu orang)	Orang / Bulan	625.000,00
293	Tim koordinasi lintas PD Tim Pembina Diatas 100 juta s.d 200 juta	Pembina (satu orang)	Orang / Bulan	400.000,00
294	Tim koordinasi lintas PD Tim Pembina Diatas 100 juta s.d 200 juta	Penasehat (satu orang)	Orang / Bulan	375.000,00
295	Tim koordinasi lintas PD Tim Pembina Diatas 200 juta s.d 500 juta	Pembina (satu orang)	Orang / Bulan	450.000,00
296	Tim koordinasi lintas PD Tim Pembina Diatas 200 juta s.d 500 juta	Penasehat (satu orang)	Orang / Bulan	425.000,00
297	Tim koordinasi lintas PD Tim Pembina Diatas 5 Miliar s.d 10 Miliar	Pembina (satu orang)	Orang / Bulan	600.000,00

NO	NAMA BARANG	SPESIFIKASI	SATUAN	HARGA (Rp)
298	Tim koordinasi lintas PD Tim Pembina Diatas 5 Miliar s.d 10 Miliar	Penasehat (satu orang)	Orang / Bulan	575.000,00
299	Tim koordinasi lintas PD Tim Pembina Diatas 500 juta s.d 1 Miliar	Pembina (satu orang)	Orang / Bulan	500.000,00
300	Tim koordinasi lintas PD Tim Pembina Diatas 500 juta s.d 1 Miliar	Penasehat (satu orang)	Orang / Bulan	475.000,00
301	Tim koordinasi lintas PD Tim Pembina Sampai dengan 50 juta	Pembina (satu orang)	Orang / Bulan	300.000,00
302	Tim koordinasi lintas PD Tim Pembina Sampai dengan 50 juta	Penasehat (satu orang)	Orang / Bulan	275.000,00
303	Tim Koordinasi Penataan Ruang Daerah	Penanggungjawab	Orang / Bulan	1.000.000,00
304	Tim Koordinasi Penataan Ruang Daerah	Ketua	Orang / Bulan	850.000,00
305	Tim Koordinasi Penataan Ruang Daerah	Wakil Ketua	Orang / Bulan	750.000,00
306	Tim Koordinasi Penataan Ruang Daerah	Sekretaris	Orang / Bulan	650.000,00
307	Tim Koordinasi Penataan Ruang Daerah	Anggota	Orang / Bulan	600.000,00
308	Tim Monitoring dan Pengendalian Pelaksanaan Pembangunan, Tim Percepatan Pembangunan TIM PELAKSANA	Ketua	Orang / Bulan	1.000.000,00
309	Tim Monitoring dan Pengendalian Pelaksanaan Pembangunan, Tim Percepatan Pembangunan TIM PELAKSANA	Sekretaris	Orang / Bulan	850.000,00
310	Tim Monitoring dan Pengendalian Pelaksanaan Pembangunan, Tim Percepatan Pembangunan TIM PELAKSANA	Anggota	Orang / Bulan	750.000,00
311	Tim Monitoring dan Pengendalian Pelaksanaan Pembangunan, Tim Percepatan Pembangunan TIM PELAKSANA	Staf Sekretariat	Orang / Bulan	220.000,00
312	Tim Monitoring dan Pengendalian Pelaksanaan Pembangunan, Tim Percepatan Pembangunan TIM PENGARAH	Pembina	Orang / Bulan	1.500.000,00
313	Tim Monitoring dan Pengendalian Pelaksanaan Pembangunan, Tim Percepatan Pembangunan TIM PENGARAH	Penasehat	Orang / Bulan	1.350.000,00
314	Tim Monitoring dan Pengendalian Pelaksanaan Pembangunan, Tim Percepatan Pembangunan TIM PENGARAH	Pengarah	Orang / Bulan	1.300.000,00
315	Tim Monitoring dan Pengendalian Pelaksanaan Pembangunan, Tim Percepatan Pembangunan TIM PENGARAH	TIM PENGARAH Ketua	Orang / Bulan	1.200.000,00
316	Tim Monitoring dan Pengendalian Pelaksanaan Pembangunan, Tim Percepatan Pembangunan TIM PENGARAH	TIM PENGARAH Anggota	Orang / Bulan	1.000.000,00
317	Tim Pelaksana Pemantauan dan Pelaksanaan Kebijakan Daerah	Pembina	Orang / Bulan	1.100.000,00
318	Tim Pelaksana Pemantauan dan Pelaksanaan Kebijakan Daerah	Penasehat	Orang / Bulan	1.000.000,00
319	TIM PELAKSANA PENINJAUAN KEMBALI RTRW	TIM PELAKSANA PENINJAUAN KEMBALI RTRW Wakil Ketua	Orang / Bulan	700.000,00
320	TIM PELAKSANA PENINJAUAN KEMBALI RTRW	TIM PELAKSANA PENINJAUAN KEMBALI RTRW Anggota (17 orang)	Orang / Bulan	600.000,00
321	TIM PELAKSANA PENINJAUAN KEMBALI RTRW	TIM PELAKSANA PENINJAUAN KEMBALI RTRW Staf Sekretariat (2 orang)	Orang / Bulan	300.000,00
322	TIM PELAKSANA PENYUSUNAN PERATURAN DAERAH	TIM PELAKSANA PENYUSUNAN PERATURAN DAERAH Perancang Peraturan Perundang-undangan	Orang / Bulan	500.000,00
323	Tim Pelaksana yang ditetapkan oleh Kepala Daerah NON APBD	Pengarah	Orang / Bulan	1.500.000,00
324	Tim Pelaksana yang ditetapkan oleh Kepala Daerah NON APBD	Penanggung Jawab	Orang / Bulan	1.250.000,00
325	Tim Pelaksana yang ditetapkan oleh Kepala	Tim Pelaksana yang ditetapkan oleh	Orang /	1.000.000,00

NO	NAMA BARANG	SPESIFIKASI	SATUAN	HARGA (Rp)
326	Tim Pelaksana yang ditetapkan oleh Kepala Daerah NON APBD	Tim Pelaksana yang ditetapkan oleh Kepala Daerah Wakil ketua	Orang / Bulan	850.000,00
327	Tim Pelaksana yang ditetapkan oleh Kepala Daerah NON APBD	Tim Pelaksana yang ditetapkan oleh Kepala Daerah Sekretaris	Orang / Bulan	750.000,00
328	Tim Pelaksana yang ditetapkan oleh Kepala Daerah NON APBD	Tim Pelaksana yang ditetapkan oleh Kepala Daerah Anggota	Orang / Bulan	750.000,00
329	Tim Pelaksana yang ditetapkan oleh Sekretaris Daerah NON APBD	Tim Pelaksana yang ditetapkan oleh Sekretaris Daerah Pengarah	Orang / Bulan	750.000,00
330	Tim Pelaksana yang ditetapkan oleh Sekretaris Daerah NON APBD	Tim Pelaksana yang ditetapkan oleh Sekretaris Daerah Penanggung Jawab	Orang / Bulan	700.000,00
331	Tim Pelaksana yang ditetapkan oleh Sekretaris Daerah NON APBD	Tim Pelaksana yang ditetapkan oleh Sekretaris Daerah Ketua	Orang / Bulan	650.000,00
332	Tim Pelaksana yang ditetapkan oleh Sekretaris Daerah NON APBD	Tim Pelaksana yang ditetapkan oleh Sekretaris Daerah Wakil ketua	Orang / Bulan	600.000,00
333	Tim Pelaksana yang ditetapkan oleh Sekretaris Daerah NON APBD	Tim Pelaksana yang ditetapkan oleh Sekretaris Daerah Sekretaris	Orang / Bulan	500.000,00
334	Tim Pelaksana yang ditetapkan oleh Sekretaris Daerah NON APBD	Tim Pelaksana yang ditetapkan oleh Sekretaris Daerah Ketua/Wakil Ketua	Orang / Bulan	250.000,00
335	Tim Pelaksana yang ditetapkan oleh Sekretaris Daerah NON APBD	Tim Pelaksana yang ditetapkan oleh Sekretaris Daerah Anggota	Orang / Bulan	220.000,00
336	Tim Pelaksana yang ditetapkan oleh Sekretaris Daerah NON APBD	Tim Pelaksana yang ditetapkan oleh Sekretaris Daerah Anggota	Orang / Bulan	500.000,00
337	Tim Pemantau Perkembangan Politik di Daerah	Tim Pemantau Perkembangan Politik di Daerah Pengarah	Orang / Bulan	1.500.000,00
338	Tim Pemantau Perkembangan Politik di Daerah	Tim Pemantau Perkembangan Politik di Daerah Penanggungjawab	Orang / Bulan	1.250.000,00
339	Tim Pemantau Perkembangan Politik di Daerah	Tim Pemantau Perkembangan Politik di Daerah Ketua	Orang / Bulan	500.000,00
340	Tim Pemantau Perkembangan Politik di Daerah	Tim Pemantau Perkembangan Politik di Daerah Sekretaris	Orang / Bulan	350.000,00
341	Tim Pemantau Perkembangan Politik di Daerah	Tim Pemantau Perkembangan Politik di Daerah Anggota	Orang / Bulan	300.000,00
342	Tim Pembina Intensifikasi Pemungutan Pajak Daerah	Pembina	Orang / Bulan	700.000,00
343	Tim Pembina Intensifikasi Pemungutan Pajak Daerah	Penasehat	Orang / Bulan	575.000,00
344	Tim Pembina Koordinasi/Kegiatan Pelaksanaan Hibah Rehabilitasi dan Rekonstruksi Pasca Bencana 10 M s/d 50M	Pembina	Orang / Bulan	650.000,00
345	Tim Pembina Koordinasi/Kegiatan Pelaksanaan Hibah Rehabilitasi dan Rekonstruksi Pasca Bencana 10 M s/d 50M	Penasehat	Orang / Bulan	625.000,00
346	Tim Pembina Koordinasi/Kegiatan Pelaksanaan Hibah Rehabilitasi dan Rekonstruksi Pasca Bencana 50 M s/d 100 M	Pembina	Orang / Bulan	750.000,00
347	Tim Pembina Koordinasi/Kegiatan Pelaksanaan Hibah Rehabilitasi dan Rekonstruksi Pasca Bencana 50 M s/d 100 M	Penasehat	Orang / Bulan	725.000,00
348	TIM PEMBINA PENYUSUNAN PERATURAN DAERAH	Pembina (Bupati)	Orang / Bulan	1.000.000,00
349	TIM PEMBINA PENYUSUNAN PERATURAN DAERAH	Penasehat (Wakil Bupati)	Orang / Bulan	900.000,00
350	TIM PENGARAH PENINJAUAN KEMBALI RTRW	Ketua	Orang / Bulan	800.000,00
351	TIM PENGARAH PENINJAUAN KEMBALI RTRW	Wakil Ketua	Orang / Bulan	850.000,00
352	TIM PENGARAH PENINJAUAN KEMBALI RTRW	Anggota (4 orang)	Orang / Bulan	800.000,00
353	Tim Pengumpul Data dan Informasi Strategis Daerah	Pengarah	Orang / Bulan	1.500.000,00
354	Tim Pengumpul Data dan Informasi Strategis Daerah	Penanggungjawab	Orang / Bulan	1.250.000,00

NO	NAMA BARANG	SPESIFIKASI	SATUAN	HARGA (Rp)
355	Tim Pengumpul Data dan Informasi Strategis Daerah	Ketua	Orang / Bulan	500.000,00
356	Tim Pengumpul Data dan Informasi Strategis Daerah	Sekretaris	Orang / Bulan	350.000,00
357	Tim Pengumpul Data dan Informasi Strategis Daerah	Anggota (Non ASN, FKUB, FKDM)	Orang / Bulan	300.000,00
358	TIM PENILAI	Penilaian Kinerja	Orang / Semester	200.000,00
359	TIM PENILAI	penilai ijin satuan pendidikan	Orang / Semester	200.000,00
360	Tim Penilai Kinerja Pengangkatan Jabatan Struktural	Pembina	Orang / Bulan	1.000.000,00
361	Tim Penilai Kinerja Pengangkatan Jabatan Struktural	Pengarah	Orang / Bulan	800.000,00
362	Tim Penulis Buku Desain Grafis	Tim Penulis Buku Desain Grafis Minimal 50-75 halaman	Orang / Bulan	210.000,00
363	Tim Penulis Buku Desain Grafis	Tim Penulis Buku Desain Grafis Minimal 75-100 halaman	Orang / Bulan	250.000,00
364	Tim Penulis Buku Editor	Tim Penulis Buku Editor Minimal 50-75 halaman	Orang / Bulan	250.000,00
365	Tim Penulis Buku Editor	Tim Penulis Buku Editor Minimal 75-100 halaman	Orang / Bulan	300.000,00
366	Tim Penulis Buku Penulis	Tim Penulis Buku Penulis Minimal 50-75 halaman	Orang / Bulan	300.000,00
367	Tim Penulis Buku Penulis	Tim Penulis Buku Penulis Minimal 75-100 halaman	Orang / Bulan	350.000,00
368	Tim Penyelesaian Masalah Barang Milik Daerah	Tim Penyelesaian Masalah Barang Milik Daerah Penanggung Jawab	Orang / Kali	1.500.000,00
369	Tim Penyelesaian Masalah Barang Milik Daerah	Tim Penyelesaian Masalah Barang Milik Daerah Anggota	Orang / Kali	1.000.000,00
370	Tim Penyusun Rencana Pembangunan Jangka Menengah Daerah (RPJMD) dan Rencana Kerja Pembangunan Daerah (RKPD)	Pembina	Orang / Bulan	1.100.000,00
371	Tim Penyusun Rencana Pembangunan Jangka Menengah Daerah (RPJMD) dan Rencana Kerja Pembangunan Daerah (RKPD)	Penasehat	Orang / Bulan	1.000.000,00
372	TIM PENYUSUNAN PERATURAN BUPATI	Pembina (Bupati)	Orang / Bulan	800.000,00
373	TIM PENYUSUNAN PERATURAN BUPATI	Penasehat (Wakil Bupati)	Orang / Bulan	700.000,00
374	TIM PETUGAS PENCATAT PERKAWINAN	TIM PETUGAS PENCATAT PERKAWINAN PNS (NON PNS PEMKAB)	Orang / Bulan	250.000,00
375	TIM PETUGAS PENCATAT PERKAWINAN	TIM PETUGAS PENCATAT PERKAWINAN Non ASN (Petugas Pembantu)	Orang / Bulan	150.000,00
376	TIM TEKNIS PELAYANAN TERPADU SATU PINTU	Pembina	Orang / Bulan	450.000,00
377	TIM TEKNIS PELAYANAN TERPADU SATU PINTU	Penasehat	Orang / Bulan	425.000,00
378	Tim Teknis/Review PBJ	Tim Teknis/Review PBJ Penanggung Jawab	Orang / Bulan	1.000.000,00
379	Tim Teknis/Review PBJ	Tim Teknis/Review PBJ Anggota (Tenaga Ahli/Non PNS)	Orang / Bulan	2.500.000,00
380	Tim terpadu Pencegahan dan Pemberantasan Penyalahgunaan dan Peredaran Gelap Narkotika dan Prekursor Narkotika	Ketua (Non ASN, FKUB, FKDM)	Orang / Bulan	1.000.000,00
381	Tim terpadu Pencegahan dan Pemberantasan Penyalahgunaan dan Peredaran Gelap Narkotika dan Prekursor Narkotika	Wakil Ketua I (Non ASN, FKUB, FKDM)	Orang / Bulan	750.000,00
382	Tim terpadu Pencegahan dan Pemberantasan Penyalahgunaan dan Peredaran Gelap Narkotika dan Prekursor Narkotika	Wakil Ketua II (Non ASN, FKUB, FKDM)	Orang / Bulan	750.000,00
383	Tim terpadu Pencegahan dan Pemberantasan Penyalahgunaan dan Peredaran Gelap	Sekretaris (Non ASN, FKUB, FKDM)	Orang / Bulan	750.000,00

NO	NAMA BARANG	SPEKIFIKASI	SATUAN	HARGA (Rp)
384	Tim terpadu Pencegahan dan Pemberantasan Penyalahgunaan dan Peredaran Gelap Narkotika dan Prekursor Narkotika	Anggota (Non ASN, FKUB, FKDM)	Orang / Bulan	750.000,00
385	TIM VERIFIKASI PELAKSANAAN TINDAK LANJUT PUTUSAN MAHKAMAH KONSTITUTI	Penanggungjawab	Orang / Bulan	350.000,00
386	TIM VERIFIKASI PELAKSANAAN TINDAK LANJUT PUTUSAN MAHKAMAH KONSTITUTI	Ketua	Orang / Bulan	325.000,00
387	TIM VERIFIKASI PELAKSANAAN TINDAK LANJUT PUTUSAN MAHKAMAH KONSTITUTI	Sekretaris	Orang / Bulan	300.000,00
388	TIM VERIFIKASI PELAKSANAAN TINDAK LANJUT PUTUSAN MAHKAMAH KONSTITUTI	Anggota	Orang / Bulan	275.000,00
389	UANG LELAH PETUGAS	UANG LELAH PETUGAS Petugas	Orang / Hari	50.000,00
390	UANG LELAH PETUGAS	UANG LELAH PETUGAS Petugas/Pengawas	Orang / Hari	50.000,00
391	UANG LELAH PETUGAS	UANG LELAH PETUGAS Anggota Korps Musik/Genderang Sangkakala PNS dan Non PNS	Orang / Kali	200.000,00
392	UANG LELAH PETUGAS Pengambilan Sumpah PNS	UANG LELAH PETUGAS Pengambilan Sumpah PNS Saksi	Orang / Kegiatan	350.000,00
393	UANG LELAH PETUGAS Pengambilan Sumpah PNS	UANG LELAH PETUGAS Pengambilan Sumpah PNS Protokol	Orang / Kegiatan	100.000,00
394	UANG LELAH PETUGAS Pengambilan Sumpah PNS	UANG LELAH PETUGAS Pengambilan Sumpah PNS Penatalaksana	Orang / Kegiatan	100.000,00
395	Honorarium Tim Pembina Penilaian Prestasi Kerja PNS	Honorarium Tim Pembina Penilaian Prestasi Kerja PNS-Pembina	Orang / Bulan	300.000,00
396	Honorarium Panitia Pelaksana Kegiatan	Belanja Honorarium Proktor	Orang / Hari	50.000,00
397	Honorarium Panitia Pelaksana Kegiatan	Belanja Honorarium Helpdesk	Orang / Hari	50.000,00
398	Tim Percepatan Pensertifikatan Tanah Pemda Anggota	Tim Percepatan Pensertifikatan Tanah Pemda Anggota	Orang / Bulan	325.000,00
399	Panitia Pelaksana Kegiatan	Honor Penilai	Berkas	10.000,00
400	Honorarium Tim Pelaksanan Kegiatan dan Sekretariat Tim Pelaksanan Kegiatan	Honorarium Pengolah Data	Orang / Bulan	1.000.000,00
401	Honorarium Tim Pansel JPT Pratama	Ketua_Tim Panitia Seleksi JPT Pratama	Orang / Kegiatan	6.000.000,00
402	Honorarium Tim Pansel JPT Pratama	Sekretariat_Tim Panitia Seleksi JPT Pratama	Orang / Kegiatan	500.000,00
403	Honorarium Tim TPKJS	Pembina_Tim Penilai Kinerja Jabatan Struktural	Orang / Kegiatan	1.000.000,00
404	Honorarium Tim Pelaksana Kegiatan	TIM FORUM KOORDINASI PIMPINAN Anggota Pelaksana	Orang / Bulan	350.000,00
405	Honorarium Tim TPKJS	Pengarah_Tim Penilai Kinerja Jabatan Struktural	Orang / Kegiatan	800.000,00
406	Honorarium Tim TPKJS	Ketua_Tim Penilai Kinerja Jabatan Struktural	Orang / Kegiatan	750.000,00
407	Honorarium Tim TPKJS	Anggota_Tim Penilai Kinerja Jabatan Struktural	Orang / Kegiatan	600.000,00
408	Honorarium Tim TPKJS	Sekretaris_Tim Penilai Kinerja Jabatan Struktural	Orang / Kegiatan	500.000,00
409	Tim Pengembangan Kepariwisataaan	Pengarah I	Orang / Bulan	1.300.000,00
410	Tim Pengembangan Kepariwisataaan	Pengarah II	Orang / Bulan	1.200.000,00
411	Anggota-Panitia Seleksi JPT Pratama	Anggota-Panitia Seleksi JPT Pratama	Orang / Kegiatan	5.000.000,00
412	Honorarium Tim Penanggulangan Kemiskinan	Penanggung Jawab (Bupati)	Orang / Bulan	500.000,00
413	Honorarium Tim Penanggulangan Kemiskinan	Ketua (Wakil Bupati)	Orang / Bulan	450.000,00
414	penasehat Tim Pengadaan Pegawai	Penasehat-Tim Pengadaan pegawai	Orang / Bulan	475.000,00

NO	NAMA BARANG	SPEKIFIKASI	SATUAN	HARGA (Rp)
415	Honorarium Tim Pansel JPT Pratama	Sekretaris_Tim Panitia Seleksi JPT Pratama	Orang / Kegiatan	1.000.000,00
416	Honorarium Tim TPKJS	Sekretariat_Tim Penilai Kinerja Jabatan Struktural	Orang / Kegiatan	300.000,00
417	Honorarium Tim PPHD	Pembina_Tim Pemeriksa Pelanggaran Hukuman Disiplin	Orang / Kegiatan	1.750.000,00
418	Honorarium Tim PPHD	Penasehat_Tim Pemeriksa Pelanggaran Hukuman Disiplin	Orang / Kegiatan	1.600.000,00
419	Honorarium Tim PPHD	Pengarah_Tim Pemeriksa Pelanggaran Hukuman Disiplin	Orang / Kegiatan	1.500.000,00
420	Honorarium Tim PPHD	Penanggungjawab_Tim Pemeriksa Pelanggaran Hukuman Disiplin	Orang / Kegiatan	1.250.000,00
421	Honorarium Sekretariat Tim PPHD	Anggota_Sekretariat Tim Pemeriksa Pelanggaran Hukuman Disiplin	Orang / Kegiatan	250.000,00
422	Honor Pembina pengadaan pegawai	Pembina-Tim Pengadaan pegawai	Orang / Bulan	500.000,00
423	Honorarium Tim PPHD	Ketua_Tim Pemeriksa Pelanggaran Hukuman Disiplin	Orang / Kegiatan	1.000.000,00
424	Honorarium Tim PPHD	Sekretaris_Tim Pemeriksa Pelanggaran Hukuman Disiplin	Orang / Kegiatan	850.000,00
425	Honorarium Tim PPHD	Anggota_Tim Pemeriksa Pelanggaran Hukuman Disiplin	Orang / Kegiatan	800.000,00
426	Honorarium panitia pelaksana kegiatan (Panitia seleksi JPT)	anggota- Panitia seleksi JPT Pratama	Orang / Kegiatan	1.500.000,00
427	Honorarium Tim Pembina Penilaian Prestasi Kerja PNS	Honorarium Tim Pembina Penilaian Prestasi Kerja PNS-Penasehat	Orang / Bulan	275.000,00
428	Tim Pelaksana yang ditetapkan oleh Kepala Daerah NON APBD	Tim Pemutakhiran Data Objek dan Subjek PBB-P2 Anggota (BUKAN ASN PEMDA)	Orang / Bulan	750.000,00
429	Tim Pelaksana yang ditetapkan oleh Kepala Daerah NON APBD	Tim Monitoring Pajak Mineral Bukan Logam dan Batuan (Bukan ASN Pemda)	Orang / Bulan	325.000,00
430	Uang Lelah	Uang lelah petugas P3K/jaga posko	Kali	60.000,00
431	Biaya Oprasional Tim Pendamping (DAK BOKB)	Biaya Oprasional Tim Pendamping (DAK BOKB)	Orang / Kali	10.000,00
432	Honorarium Tim Pelaksana Kegiatan dan Sekretariat Tim Pelaksana Kegiatan	Tim Pelaksana Kegiatan Pengarah	Orang / Kegiatan	400.000,00
433	Honorarium Tim Pelaksana Kegiatan dan Sekretariat Tim Pelaksana Kegiatan	Tim Pelaksana Kegiatan Sekretaris	Orang / Kegiatan	350.000,00
434	Honorarium Tim Pelaksana Kegiatan dan Sekretariat Tim Pelaksana Kegiatan	Tim Pelaksana Kegiatan Anggota	Orang / Kegiatan	325.000,00
435	Honor Tim Pendukung Teknis	Honor Tim Pendukung Teknis	Paket	1.200.000,00
436	Honorarium Tim Pelaksana Kegiatan dan Sekretariat Tim Pelaksana Kegiatan	Honorarium Tim penulis artikel dan fotografi majalah	Orang / Bulan	1.500.000,00
437	Honorarium Tim Pelaksana Kegiatan dan Sekretariat Tim Pelaksana Kegiatan	Tim Pengembangan Kepariwisata Tingkat Kapanewon (Anggota Non ASN - Kapanewon)	Orang / Bulan	500.000,00
438	Honorarium Panitia Pelaksana Kegiatan Non ASN	Honorarium Tim Pelaksana Kegiatan dan Sekretariat Tim Pelaksana Kegiatan Non ASN	Orang / Kegiatan	200.000,00
439	Honorarium Anggota non PNS tim sensus barang OPD	Honorarium Anggota non PNS tim sensus barang OPD	Orang / Bulan	275.000,00
440	Anggota non PNS	Honorarium Anggota non PNS tim kabupaten	Orang / Bulan	500.000,00
441	Penanggung jawab	Honor Penanggung jawab Sensus	Orang / Bulan	450.000,00
442	Tim Pelaksana Kegiatan	Honor Tim Pembina Sensus Anggota	Orang / Bulan	500.000,00
443	Pembina	Honor Tim Pembina Sensus	Orang / Bulan	1.000.000,00
444	Tim Anggota Sensus	Honor Anggota Tim Sensus	Orang / Bulan	275.000,00
445	Jasa tenaga	Petugas Assesment Penilai kegiatan	Orang	150.000,00

NO	NAMA BARANG	SPESIFIKASI	SATUAN	HARGA (Rp)
446	Honorarium Tim Pelaksana Kegiatan	Penasehat (Wakil Bupati)	Orang / Bulan	1.250.000,00
447	Honorarium Tim Pelaksana Kegiatan	Pembina (Bupati)	Orang / Bulan	1.500.000,00
448	Honorarium Tim Pelaksana Kegiatan	Penasehat (Wakil Bupati)	Orang / Bulan	700.000,00
449	Honorarium Tim Pelaksana Kegiatan	Pembina (Bupati)	Orang / Bulan	800.000,00
450	Honorarium Sekretariat Tim PPHD	Ketua Sekretariat Tim Pemeriksa Pelanggaran Hukuman Disiplin	Orang / Kegiatan	300.000,00
451	Sekretariat	Sekretariat	Orang / Bulan	300.000,00
452	Honorarium Tim Pelaksana Kegiatan dan Sekretariat Tim Pelaksana Kegiatan	ANGGOTA	Orang / Bulan	250.000,00
453	Honorarium Tim Pelaksana Kegiatan dan Sekretariat Tim Pelaksana Kegiatan	SEKRETARIS TIDAK MERANGKAP ANGGOTA	Orang / Bulan	4.500.000,00
454	Honorarium Tim Pelaksana Kegiatan dan Sekretariat Tim Pelaksana Kegiatan	KETUA MERANGKAP ANGGOTA	Orang / Tahun	7.000.000,00
455	Badan Usaha Keuangan Pemerintah Daerah ANGGOTA	Badan Usaha Keuangan Pemerintah Daerah ANGGOTA	Orang / Tahun	5.000.000,00
456	Honorarium Panitia Pelaksana Kegiatan	Belanja Honorarium Teknisi	Orang / Hari	50.000,00
457	Tim Percepatan Pensertifikatan Tanah Pemda Anggota	Tim Percepatan Pensertifikatan Tanah Pemda Anggota	Orang / Bulan	325.000,00
Honorarium Pemberi Keterangan Ahli, Saksi Ahli, dan Beracara				
458	Advokasi Hukum atau Bantuan Hukum	Pemberi Bantuan Hukum/Kuasa Hukum	Orang / Kali	2.500.000,00
459	Advokasi Hukum atau Bantuan Hukum	Konsultan Hukum Pengganti	Orang / Kali	2.000.000,00
460	Advokasi Hukum atau Bantuan Hukum	Tenaga Administrasi	Orang / Kali	750.000,00
461	Tim Pemberi Keterangan Ahli	Pemberi Keterangan Ahli	Orang / Kali	1.800.000,00
462	Tim Pemberi Keterangan Ahli	Pendamping Pemberi Keterangan Ahli	Orang / Kali	1.000.000,00
463	Tahap Persidangan di Pengadilan Tingkat Banding	Tahap Persidangan di Pengadilan Tingkat Banding Satuan Biaya Bantuan Hukum Litigasi Perakara Hukum Pidana/Perdata/Tata Usaha Negara	Orang / Session	1.000.000,00
464	Tahap Persidangan di Pengadilan Tingkat Kasasi	Tahap Persidangan di Pengadilan Tingkat Kasasi Satuan Biaya Bantuan Hukum Litigasi Perakara Hukum Pidana/Perdata/Tata Usaha Negara	Kegiatan	1.000.000,00
465	Tahap Peninjauan Kembali	Tahap Peninjauan Kembali Satuan Biaya Bantuan Hukum Litigasi Perakara Hukum Pidana/Perdata/Tata Usaha Negara	Kegiatan	1.000.000,00
466	Tahap Penyidikan / Gugatan /Pemeriksaan Pendahuluan	Tahap Penyidikan / Gugatan /Pemeriksaan Pendahuluan Satuan Biaya Bantuan Hukum Litigasi Perakara Hukum Pidana/Perdata/Tata Usaha Negara	Orang / Session	2.000.000,00
467	Pendampingan terhadap saksi dan/atau korban tindak pidana (1 Org x 1 kasus x @400.000)	Pendampingan terhadap saksi dan/atau korban tindak pidana (1 Org x 1 kasus x @400.000) Satuan Biaya Bantuan Hukum Non Litigasi Perakara Hukum Pidana/Perdata/Tata Usaha Negara	Dokumen	400.000,00
468	Biaya Negosiator (1 orgx 1 Kasus x @400.000)	Biaya Negosiator (1 orgx 1 Kasus x @400.000) Satuan Biaya Bantuan Hukum Non Litigasi Perakara Hukum Pidana/Perdata/Tata Usaha Negara	Kegiatan	400.000,00
469	Biaya Mediator (1org x 1 kasus x @400.000)	Biaya Mediator (1org x 1 kasus x @400.000) Satuan Biaya Bantuan Hukum Non Litigasi Perakara Hukum Pidana/Perdata/Tata Usaha Negara	Kegiatan	400.000,00

NO	NAMA BARANG	SPEKIFIKASI	SATUAN	HARGA (Rp)
470	Biaya Investigator (1 org x 1 kegiatan x @250.000	Biaya Investigator (1 org x 1 kegiatan x @250.000 Satuan Biaya Bantuan Hukum Non Litigasi Perakara Hukum Pidana/Perdata/Tata Usaha Negara	Kegiatan	250.000,00
471	Biaya Konsultan Hukum	Biaya Konsultan Hukum Satuan Biaya Bantuan Hukum Non Litigasi Perakara Hukum Pidana/Perdata/Tata Usaha Negara	Kegiatan	100.000,00
472	Tahap Persidangan di Pengadilan Tingkat I	Tahap Persidangan di Pengadilan Tingkat I Satuan Biaya Bantuan Hukum Litigasi Perakara Hukum Pidana/Perdata/Tata Usaha Negara	Orang / Session	3.000.000,00
Honorarium Penyuluhan atau Pendampingan				
473	AHLI PELAYANAN/PENANGANAN KORBAN KEKERASAN PEREMPUAN DAN ANAK	Konselor Hukum	Orang / Bulan	600.000,00
474	AHLI PELAYANAN/PENANGANAN KORBAN KEKERASAN PEREMPUAN DAN ANAK	Konselor Hukum	Orang / Bulan	600.000,00
475	AHLI PELAYANAN/PENANGANAN KORBAN KEKERASAN PEREMPUAN DAN ANAK	Konselor Psikologi	Orang / Bulan	600.000,00
476	AHLI PELAYANAN/PENANGANAN KORBAN KEKERASAN PEREMPUAN DAN ANAK	Konselor Psikologi	Orang / Bulan	600.000,00
477	AHLI PELAYANAN/PENANGANAN KORBAN KEKERASAN PEREMPUAN DAN ANAK	Konselor Kerohanian	Orang / Bulan	600.000,00
478	AHLI PELAYANAN/PENANGANAN KORBAN KEKERASAN PEREMPUAN DAN ANAK	Konselor Kerohanian	Orang / Bulan	600.000,00
479	Honorarium Penyuluhan dan Pendampingan	Honorarium Penyuluhan atau Pendampingan	Bulan	2.200.000,00
480	Honorarium Tenaga Pendamping DAK Non Fisik	Honorarium Penyuluhan dan Pendampingan	Orang / Bulan	2.100.000,00
481	Honor Non PNS	Honorarium pendamping DAK Non Fisik P2KUKM	Orang / Bulan	2.700.000,00
482	Honorium Penyuluhan atau Pendampingan	Honor Penyuluhan atau Pendampingan	Orang / Bulan	250.000,00
Honorarium Rohaniwan				
483	UANG LELAH PETUGAS	Petugas Doa	Orang / Hari	100.000,00
484	UANG LELAH PETUGAS	Ustad Dalam Wilayah Kabupaten Gunungkidul	Orang / Hari	500.000,00
485	UANG LELAH PETUGAS Pengambilan Sumpah PNS	Pengambilan Sumpah PNS Rohaniawan	Orang / Kegiatan	350.000,00
Honorarium Tim Penyusunan Jurnal, Buletin, Majalah, Pengelola Teknologi Informasi dan Pengelola Website				
486	honorarium	Honorarium Jasa Edit Lay Out Buku	Ls	1.250.000,00
Honorarium Penyelenggara Ujian				
487	KEGIATAN PENDIDIKAN DAN PELATIHAN, WORKSHOP, SEMINAR Penyelenggara Diklat	Penyelenggara Diklat Pengawas ujian	Orang / Hari	100.000,00
488	KEGIATAN PENDIDIKAN DAN PELATIHAN, WORKSHOP, SEMINAR Penyelenggara Diklat	Penyelenggara Diklat Korektor ujian	Orang / Materi	3.000,00
489	KEGIATAN PENDIDIKAN DAN PELATIHAN, WORKSHOP, SEMINAR Petugas Pengadaan Pegawai	Petugas Pengadaan Pegawai Petugas Ujian	Orang / Kali	100.000,00
490	Belanja Honorarium Penyelenggara ujian	Belanja Honorarium Penyusun Soal	Orang / Materi	200.000,00
491	Honorarium Penyelenggara Ujian	Honorarium Proktor dan Teknisi NON ASN	Orang / Hari	100.000,00
492	Honorarium Penyelenggara Ujian	Honorarium Pengawas Ujian NON ASN	Orang / Hari	50.000,00
493	Honorarium Penyelenggara Ujian	Honorarium Proktor dan Teknisi NON ASN	Orang / Hari	150.000,00
494	Honorarium Panitia Pelaksana Kegiatan	Belanja Honorarium Editor Soal	Orang / Hari	200.000,00
Honorarium Penulisan Butir Soal Tingkat Provinsi, Kabupaten atau Kota				
495	Honorarium Penulisan Butir Soal Tingkat Provinsi, Kabupaten, Kota	Honorarium Pembuat Soal Ujian Non ASN	Orang / Hari	100.000,00

NO	NAMA BARANG	SPESIFIKASI	SATUAN	HARGA (Rp)
	Honorarium Penyelenggaraan Kegiatan Pendidikan dan Pelatihan			
496	KEGIATAN PENDIDIKAN DAN PELATIHAN, WORKSHOP, SEMINAR	Mentor Peserta Prajabatan	Orang	250.000,00
497	KEGIATAN PENDIDIKAN DAN PELATIHAN, WORKSHOP, SEMINAR	Pemberian Bantuan Biaya Pemeriksaan Kesehatan	Orang / Acara	1.000.000,00
498	KEGIATAN PENDIDIKAN DAN PELATIHAN, WORKSHOP, SEMINAR	penilai / penguji siswa berprestasi	Orang / Acara	200.000,00
499	KEGIATAN PENDIDIKAN DAN PELATIHAN, WORKSHOP, SEMINAR	Honor pembina/ pembimbing/ pelatih olimpiade tingkat Kab.	Orang / Acara	100.000,00
500	KEGIATAN PENDIDIKAN DAN PELATIHAN, WORKSHOP, SEMINAR	Honor pengelola paket A/ paket B/ paket C	Orang / Bulan	250.000,00
501	Honor tutor paket A/ paket B/ paket C	KEGIATAN PENDIDIKAN DAN PELATIHAN, WORKSHOP, SEMINAR	Orang / Bulan	350.000,00
502	KEGIATAN PENDIDIKAN DAN PELATIHAN, WORKSHOP, SEMINAR Biaya Penyusunan Laporan Dan Pkl Diklat pimpinan	Biaya Penyusunan Laporan Dan PKL Diklat pimpinan Biaya Penyusunan Laporan Diklatpim tk IV/ Pelatihan Kepemimpinan Pengawas (PKP)	Orang / Acara	1.000.000,00
503	KEGIATAN PENDIDIKAN DAN PELATIHAN, WORKSHOP, SEMINAR Biaya Penyusunan Laporan Dan Pkl Diklat pimpinan	Biaya Penyusunan Laporan Dan PKL Diklat pimpinan Biaya Penyusunan Laporan Diklatpim tk III / Pelatihan Kepemimpinan Administrator (PKA)	Orang / Acara	2.000.000,00
504	KEGIATAN PENDIDIKAN DAN PELATIHAN, WORKSHOP, SEMINAR Biaya Penyusunan Laporan Dan Pkl Diklat pimpinan	Pelatihan Kepemimpinan Nasional (PKN Tk. II)	Orang / Acara	3.000.000,00
505	KEGIATAN PENDIDIKAN DAN PELATIHAN, WORKSHOP, SEMINAR Diklat	Diklat Penyusunan Modul Diklat	Per Modul	5.000.000,00
506	KEGIATAN PENDIDIKAN DAN PELATIHAN, WORKSHOP, SEMINAR Mentor Peserta Pelatihan Kepemimpinan	Mentor Peserta Pelatihan Kepemimpinan Mentor Diklatpim tk IV/ Pelatihan Kepemimpinan Pengawas (PKP)	Orang	750.000,00
507	KEGIATAN PENDIDIKAN DAN PELATIHAN, WORKSHOP, SEMINAR Mentor Peserta Pelatihan Kepemimpinan	Pelatihan Kepemimpinan Administrator (PKA)	Orang	1.000.000,00
508	KEGIATAN PENDIDIKAN DAN PELATIHAN, WORKSHOP, SEMINAR Mentor Peserta Pelatihan Kepemimpinan	Mentor Peserta Pelatihan Kepemimpinan Mentor Diklatpim tk II / Pelatihan Kepemimpinan Nasional (PKN Tk. II)	Orang	1.500.000,00
509	KEGIATAN PENDIDIKAN DAN PELATIHAN, WORKSHOP, SEMINAR Penyelenggara Diklat	Penyelenggara Diklat Pengamat	Orang / Hari	100.000,00
510	KEGIATAN PENDIDIKAN DAN PELATIHAN, WORKSHOP, SEMINAR Penyelenggara Diklat	Penyelenggara Diklat Pendamping	Orang / Hari	40.000,00
511	KEGIATAN PENDIDIKAN DAN PELATIHAN, WORKSHOP, SEMINAR Penyelenggara Diklat	Penyelenggara Diklat Piket Menginap	Orang / Hari	40.000,00
512	KEGIATAN PENDIDIKAN DAN PELATIHAN, WORKSHOP, SEMINAR Penyelenggara Diklat	Penyelenggara Diklat Piket Tidak Menginap	Orang / Hari	30.000,00
513	KEGIATAN PENDIDIKAN DAN PELATIHAN, WORKSHOP, SEMINAR Penyelenggara Diklat	Penyelenggara Diklat Pengampu Out Bound	Orang / Acara	75.000,00
514	KEGIATAN PENDIDIKAN DAN PELATIHAN, WORKSHOP, SEMINAR Penyelenggara Diklat	Penyelenggara Diklat Penyusun materi	Orang / Hari	50.000,00
515	KEGIATAN PENDIDIKAN DAN PELATIHAN, WORKSHOP, SEMINAR Petugas Pengadaan Pegawai	Petugas Pengadaan Pegawai Penanggung jawab lapangan	Orang / Kali	100.000,00
516	KEGIATAN PENDIDIKAN DAN PELATIHAN, WORKSHOP, SEMINAR Petugas Pengadaan Pegawai	Petugas Pengadaan Pegawai Proktor	Orang / Kali	100.000,00
517	Paket Pelatihan Pelayanan Kesehatan Korban KtPa	Pelatihan di Bapelkes	Orang	1.850.000,00
518	Pengiriman ujian Penyesuaian Ijazah	Pengiriman ujian Penyesuaian Ijazah	Orang	350.000,00
519	Pengiriman Pelatihan Kepemimpinan Administrator (PKA)	Pengiriman Pelatihan Kepemimpinan Administrator (PKA)	Orang	27.625.000,00
520	Pengiriman ujian dinas PNS	Pengiriman ujian dinas PNS	Orang	250.000,00
521	Pengiriman Pelatihan Kepemimpinan Pengawas (PKP)	Pengiriman Pelatihan Kepemimpinan Pengawas (PKP)	Orang	18.200.000,00
522	paket pelatihan pendamping Asman TOGA (Bapelkes)	paket pelatihan pendamping Asman TOGA (Bapelkes)	Orang	3.222.000,00

NO	NAMA BARANG	SPEKIFIKASI	SATUAN	HARGA (Rp)
523	Paket Pelatihan Manajemen Puskesmas	Paket Pelatihan Manajemen Puskesmas	Orang	5.025.000,00
524	KEGIATAN PENDIDIKAN DAN PELATIHAN, WORKSHOP, SEMINAR	Biaya Penulisan Karya Ilmiah Peserta Tugas Belajar	Orang / Acara	1.750.000,00
525	Kursus Pelatihan Network Security Auditor	Kursus Pelatihan Network Security Auditor	Orang	5.000.000,00
526	Belanja pengiriman peserta diklat Perencana	Belanja pengiriman peserta diklat Perencana	Orang	12.650.000,00
527	Belanja pengiriman peserta diklat ASN umum	Belanja pengiriman peserta diklat ASN umum	Orang	7.550.000,00
Honorarium Tim Anggaran Pemerintah Daerah				
528	SEKRETARIAT TIM ANGGARAN PEMERINTAH DAERAH	Ketua	Orang / Bulan	1.000.000,00
529	SEKRETARIAT TIM ANGGARAN PEMERINTAH DAERAH	Sekretaris	Orang / Bulan	900.000,00
530	SEKRETARIAT TIM ANGGARAN PEMERINTAH DAERAH	Anggota	Orang / Bulan	600.000,00
531	TIM ANGGARAN PEMERINTAH DAERAH	Pembina	Orang / Bulan	3.500.000,00
532	TIM ANGGARAN PEMERINTAH DAERAH	Pengarah	Orang / Bulan	3.000.000,00
533	TIM ANGGARAN PEMERINTAH DAERAH	Ketua	Orang / Bulan	2.500.000,00
534	TIM ANGGARAN PEMERINTAH DAERAH	Wakil Ketua	Orang / Bulan	2.000.000,00
535	TIM ANGGARAN PEMERINTAH DAERAH	Sekretaris	Orang / Bulan	1.500.000,00
536	TIM ANGGARAN PEMERINTAH DAERAH	Anggota	Orang / Bulan	1.300.000,00
Jasa Tenaga Pendidikan				
537	INSTRUKTUR SENAM PNS DAN NON PNS	Instruktur senam	Orang / Kali	200.000,00
538	Tenaga Kontrak Pendidikan	Tenaga Kontrak Pendidikan Pegawai Tidak Tetap (PTT) Tenaga Kontrak yang sudah masuk data base kepegawaian (SK SEKDA)	Orang / Bulan	1.900.000,00
539	Tenaga Kontrak Pendidikan	Tenaga Kontrak Pendidikan Guru Tidak Tetap (GTT) Tenaga Kontrak yang sudah masuk data base kepegawaian (Dengan SK SEKDA)	Orang / Bulan	1.900.000,00
540	Tenaga Kontrak Pendidikan	Tenaga Kontrak Pendidikan Petugas Inventaris Aset (PIA)	Orang / Bulan	450.000,00
541	Tenaga Kontrak Pendidikan	Tenaga Kontrak Pendidikan Guru Pengganti / Guru Kelas	Orang / Bulan	833.500,00
542	Jasa Tenaga Pendidikan	Stimulan Pendidik PAUD	Orang	150.000,00
543	Tenaga Kontrak Pendidikan	Insentif GTT/PTT/GTY/PTY	Orang / Bulan	400.000,00
544	Tenaga Kontrak Pendidikan	Tenaga Kontrak Pendidikan Guru Tidak Tetap (GTT) Tenaga Kontrak Kategori II	Orang / Bulan	1.900.000,00
545	Jasa Tenaga Pendidikan	Jasa Tenaga Pendidikan Tutor A, B dan C	Orang / Bulan	250.000,00
Jasa Tenaga Kesehatan				
546	PETUGAS GUNUNGKIDUL EMERGENSI SERVICE (GES) DAN PETUGAS JAGA HARI RAYA DAN TAHUN BARU	PETUGAS GUNUNGKIDUL EMERGENSI SERVICE (GES) DAN PETUGAS JAGA HARI RAYA DAN TAHUN BARU Dokter Umum	Shift	250.000,00
547	PETUGAS GUNUNGKIDUL EMERGENSI SERVICE (GES) DAN PETUGAS JAGA HARI RAYA DAN TAHUN BARU	PETUGAS GUNUNGKIDUL EMERGENSI SERVICE (GES) DAN PETUGAS JAGA HARI RAYA DAN TAHUN BARU Perawat	Shift	150.000,00
548	PETUGAS GUNUNGKIDUL EMERGENSI SERVICE (GES) DAN PETUGAS JAGA HARI RAYA DAN TAHUN BARU	PETUGAS GUNUNGKIDUL EMERGENSI SERVICE (GES) DAN PETUGAS JAGA HARI RAYA DAN TAHUN BARU Petugas kebersihan	Orang / Hari	70.000,00

NO	NAMA BARANG	SPESIFIKASI	SATUAN	HARGA (Rp)
549	PETUGAS GUNUNGGKIDUL EMERGENSI SERVICE (GES) DAN PETUGAS JAGA HARI RAYA DAN TAHUN BARU	PETUGAS GUNUNGGKIDUL EMERGENSI SERVICE (GES) DAN PETUGAS JAGA HARI RAYA DAN TAHUN BARU Dokter Spesialis	Shift	500.000,00
550	PETUGAS GUNUNGGKIDUL EMERGENSI SERVICE (GES) DAN PETUGAS JAGA HARI RAYA DAN TAHUN BARU	PETUGAS GUNUNGGKIDUL EMERGENSI SERVICE (GES) DAN PETUGAS JAGA HARI RAYA DAN TAHUN BARU Dokter Umum/Gigi	Shift	300.000,00
551	PETUGAS GUNUNGGKIDUL EMERGENSI SERVICE (GES) DAN PETUGAS JAGA HARI RAYA DAN TAHUN BARU	PETUGAS GUNUNGGKIDUL EMERGENSI SERVICE (GES) DAN PETUGAS JAGA HARI RAYA DAN TAHUN BARU Paramedis/bidan/teknis medis	Shift	150.000,00
552	PETUGAS GUNUNGGKIDUL EMERGENSI SERVICE (GES) DAN PETUGAS JAGA HARI RAYA DAN TAHUN BARU	PETUGAS GUNUNGGKIDUL EMERGENSI SERVICE (GES) DAN PETUGAS JAGA HARI RAYA DAN TAHUN BARU Staf fungsional umum	Orang / Hari	100.000,00
553	Tenaga Harian Lepas Kesehatan	Tenaga Harian Lepas Kesehatan Tenaga Harian Lepas D3/D2 Kesehatan	Orang / Hari	102.500,00
554	Tenaga Harian Lepas Kesehatan	Tenaga Harian Lepas Kesehatan Tenaga Harian Lepas S1 Kesehatan	Orang / Hari	107.500,00
555	Tenaga Harian Lepas Kesehatan	Tenaga Harian Lepas Kesehatan Tenaga Harian Lepas Dokter Kesehatan	Orang / Hari	225.000,00
556	Tenaga Kontrak Bidang Kesehatan D3/D2	D3/D2 Tenaga Teknik Biomedika	Orang / Bulan	2.000.000,00
557	Tenaga Kontrak Bidang Kesehatan D3/D2	D3/D2 Tenaga keperawatan	Orang / Bulan	2.000.000,00
558	Tenaga Kontrak Bidang Kesehatan D3/D2	D3/D2 Tenaga kebidanan	Orang / Bulan	2.000.000,00
559	Tenaga Kontrak Bidang Kesehatan D3/D2	D3/D2 Tenaga kefarmasian	Orang / Bulan	2.000.000,00
560	Tenaga Kontrak Bidang Kesehatan D3/D2	D3/D2 Tenaga Kesehatan Lingkungan	Orang / Bulan	2.000.000,00
561	Tenaga Kontrak Bidang Kesehatan D3/D2	D3/D2 Tenaga Gizi	Orang / Bulan	2.000.000,00
562	Tenaga Kontrak Bidang Kesehatan D3/D2	D3/D2 Tenaga Keterampilan Fisik	Orang / Bulan	2.000.000,00
563	Tenaga Kontrak Bidang Kesehatan D3/D2	D3/D2 Tenaga Keteknisian Medis	Orang / Bulan	2.000.000,00
564	Tenaga Kontrak Bidang Kesehatan S1 / D4	S1 / D4 Tenaga psikologi kinis	Orang / Bulan	2.200.000,00
565	Tenaga Kontrak Bidang Kesehatan S1 / D4	S1 / D4 Tenaga keperawatan	Orang / Bulan	2.200.000,00
566	Tenaga Kontrak Bidang Kesehatan S1 / D4	S1 / D4 Tenaga Kesehatan Masyarakat	Orang / Bulan	2.200.000,00
567	Tenaga Kontrak Bidang Kesehatan S1 / D4	S1 / D4 Tenaga Kesehatan Lingkungan	Orang / Bulan	2.200.000,00
568	Tenaga Kontrak Bidang Kesehatan S1 / D4	S1 / D4 Tenaga Gizi	Orang / Bulan	2.200.000,00
569	Tenaga Kontrak Bidang Kesehatan S1+Profesi	S1+Profesi Tenaga medis	Orang / Bulan	3.300.000,00
570	Tenaga Kontrak Bidang Kesehatan S1+Profesi	S1+Profesi Tenaga psikologi kinis	Orang / Bulan	3.000.000,00
571	Tenaga Kontrak Bidang Kesehatan S1+Profesi	S1+Profesi Tenaga keperawatan	Orang / Bulan	3.000.000,00
572	Tenaga Kontrak Bidang Kesehatan S1+Profesi	S1+Profesi Tenaga kefarmasian	Orang / Bulan	3.000.000,00
573	Tenaga Kontrak Bidang Kesehatan Spesialis Menerima japel	Spesialis Menerima japel Tenaga medis	Orang / Bulan	4.500.000,00
574	Tenaga Kontrak Bidang Kesehatan Spesialis Tidak menerima japel	Spesialis Tidak menerima japel Tenaga medis	Orang / Bulan	7.000.000,00
575	TENAGA MEDIS	TENAGA MEDIS Dokter Sub Spesialis	Orang / Kedatang	1.500.000,00

NO	NAMA BARANG	SPESIFIKASI	SATUAN	HARGA (Rp)
576	TENAGA MEDIS	TENAGA MEDIS Dokter Spesialis Jantung	Orang / Kedatangan	1.000.000,00
577	TENAGA MEDIS	TENAGA MEDIS Dokter Spesialis Rehabilitasi Medik	Orang / Kedatangan	1.000.000,00
578	TENAGA MEDIS	TENAGA MEDIS Dokter Spesialis lainnya	Orang / Kedatangan	1.000.000,00
579	TENAGA MEDIS	TENAGA MEDIS Dokter Spesialis Anak	Hari	500.000,00
580	TENAGA MEDIS	TENAGA MEDIS Tenaga Dokter Ahli	Orang / Kegiatan	750.000,00
581	TENAGA MEDIS	TENAGA MEDIS Tenaga Bidan	Orang / Kegiatan	400.000,00
582	TENAGA MEDIS	TENAGA MEDIS Paramedis Ahli Bedah	Orang / Kedatangan	200.000,00
583	jasa kesehatan	Visum et Repartum	Orang / Kali	1.000.000,00
584	tenaga medis	cek laborat (DAK BOKB)	Orang	300.000,00
585	Belanja Jasa petugas entry data dalam rangka survei	Belanja Jasa Petugas Entry Data NON ASN	Berkas	3.500,00
586	tenaga medis	rapid tes (DAK BOKB)	Orang	200.000,00
587	Tenaga Harian Lepas Kesehatan	Tenaga Harian Lepas Kesehatan D3/D2 (25 hari kerja / 6 hari kerja per minggu-37,5-40 jam kerja/minggu)	Orang / Hari	92.500,00
588	Tenaga Harian Lepas Kesehatan	Tenaga Harian Lepas Kesehatan S1 (25 hari kerja / 6 hari kerja per minggu -37,5-40 jam kerja/minggu)	Orang / Hari	97.500,00
589	Tenaga Harian Lepas Kesehatan	Tenaga Harian Lepas Kesehatan Dokter (25 hari kerja / 6 hari kerja per minggu -37,5-40 jam kerja/minggu)	Orang / Hari	215.000,00
590	tenaga medis	jasa medis MOP (DAK BOKB)	Orang	400.000,00
591	tenaga medis	jasa medis MOW (DAK BOKB)	Orang	1.782.700,00
592	Belanja Jasa Tenaga Kesehatan Petugas Promosi Kesehatan	Belanja Jasa Tenaga Kesehatan Petugas Promosi Kesehatan	Orang / Bulan	2.200.000,00
593	honorarium THL Medik Veteriner Sharing 2 Bulan	Jasa Tenaga Kesehatan (Honorarium THL Medik Veteriner Sharing 2	Orang / Hari	115.000,00
594	Honorarium THL Paramedik Veteriner Sharing 2 Bulan	Jasa Tenaga kesehatan (Honorarium THL Paramedik Veteriner Sharing 2 Bulan)	Orang / Hari	90.000,00
595	Tenaga medis	psikologi klinis/ gizi	Orang / Kegiatan	600.000,00
596	Petugas POSKO Kabupaten, Pos screening penumpang angkutan umum dari luar Provinsi, Petugas Distribusi Jaring Pengaman Sosial, Pos Penyekatan, Petugas Jaga Tempat Isolasi	Petugas POSKO Kabupaten, Pos screening penumpang angkutan umum dari luar Provinsi, Petugas Distribusi Jaring Pengaman Sosial, Pos Penyekatan, Petugas Jaga Tempat Isolasi	Orang / Hari	75.000,00
597	Tenaga Harian Lepas Kesehatan	Tenaga Harian Lepas Kesehatan D3/D2 (25 hari kerja / 6 hari kerja per minggu-37,5-40 jam kerja/minggu)	Orang / Hari	92.500,00
598	Tenaga Harian Lepas Kesehatan	Tenaga Harian Lepas Kesehatan S1 (25 hari kerja / 6 hari kerja per minggu -37,5-40 jam kerja/minggu)	Orang / Hari	97.500,00
599	Tenaga Harian Lepas Kesehatan	Tenaga Harian Lepas Kesehatan Dokter (25 hari kerja / 6 hari kerja per minggu -37,5-40 jam kerja/minggu)	Orang / Hari	215.000,00
600	honorarium THL kementan Medik Veteriner	honorarium THL Medik veteriner (Dokter Hewan) Cost Sharing dengan	Orang / Hari	115.000,00

NO	NAMA BARANG	SPESIFIKASI	SATUAN	HARGA (Rp)
601	honorarium THL kementan Paramedik Veteriner	honorarium THL Paramedik Veteriner Cost Sharing Dengan kementan	Orang / Hari	90.000,00
602	Petugas kesehatan/medis pengadaan pegawai	Petugas kesehatan/medis pengadaan pegawai	Orang / Hari	100.000,00
603	PETUGAS GUNUNGKIDUL EMERGENSI SERVICE (GES) DAN PETUGAS JAGA HARI RAYA DAN TAHUN BARU	[51740-0014.004] PETUGAS GUNUNGKIDUL EMERGENSI SERVICE (GES) DAN PETUGAS JAGA HARI RAYA DAN TAHUN BARU Sopir	Shift	88.000,00
604	Belanja Jasa Tenaga Kesehatan	Belanja Jasa Tenaga Kesehatan Petugas Promosi Kesehatan	Orang / Bulan	2.000.000,00
605	Belanja jasa tenaga kesehatan	Belanja jasa tenaga kesehatan Petugas Epidemiologi	Orang / Bulan	2.000.000,00
606	Tenaga Kontrak Bidang Kesehatan S1 / D4	[51768-0014.008] Tenaga Kontrak Bidang Kesehatan S1 / D4 Tenaga Kesehatan Masyarakat	Orang / Bulan	2.100.000,00
607	Ahli Teknologi Laboratorium Medik kegiatan Penyediaan Tenaga dengan Perjanjian	Ahli Teknologi Laboratorium Medik kegiatan Penyediaan Tenaga dengan Perjanjian	Orang / Bulan	2.000.000,00
608	Belanja Jasa Kesehatan	Belanja Jasa Cek Kesehatan	Orang	75.000,00
609	Belanja Jasa Kesehatan	Belanja Jasa Cek Kesehatan Petugas Kebersihan	Orang	75.000,00
610	Honor asa petugas fogging	honorer/ pegawai tidak tetap	Orang / Hari	60.000,00
611	Jasa Tenaga Kesehatan Epidemiolog	Belanja Jasa Tenaga Kesehatan Epidemiologi	Orang / Bulan	2.200.000,00
612	Jasa Tenaga Kesehatan kegiatan/acara	Tenaga Kesehatan acara	Orang	75.000,00
613	cek laborat (DAK BOKB)	cek laborat (DAK BOKB)	Orang	300.000,00
614	rapid tes (DAK BOKB)	rapid tes (DAK BOKB)	Orang	200.000,00
615	jasa medis IUD/implant (DAK BOKB)	jasa medis IUD/implant (DAK BOKB)	Orang	105.000,00
616	Medical Check Up	Visum et Psikiatrium	Orang / Kali	500.000,00
Jasa Tenaga Laboratorium				
617	Uji Kualitas Air Limbah Usaha d/a Kegiatan	Uji Kualitas Air Limbah Usaha d/a Kegiatan	Sampel	700.000,00
618	Uji Emisi Kendaraan Bermotor	Uji Emisi Kendaraan Bermotor Roda 2	Unit	50.000,00
619	Jasa Pemeriksaan / Pengujian Benih	Pengujian benih padi	Kg	15,00
620	Jasa Pemeriksaan / Pengujian Benih	Pemeriksaan lapangan	Hektar	7.000,00
621	Ijin Perpanjangan produsen benih	Ijin Perpanjangan produsen benih	Kali	50.000,00
622	Biaya pengujian baku mutu air sungai kelas IV sebanyak 18 parameter sesuai PP 22 tahun 2021	Baku mutu air sungai	Sampel	821.500,00
623	Belanja Jasa Laboratorium	Pengujian Benih Padi Label Ulang	Sampel	12.500,00
624	Belanja Jasa Pemeriksaan Uji Kualitas Air	Pemeriksaan kualitas air minum	Sampel	187.000,00
625	Uji kualitas air sungai	Uji kualitas air sungai	Sampel	1.800.000,00
626	Uji Kualitas Udara	Uji Kualitas Udara Ambien Pemantauan Rutin	Sampel	2.500.000,00
627	Beban Jasa Tenaga Laboratorium	Biaya pemeriksaan sampel uji (Pengawasan mutu external)	Orang	1.500.000,00
628	Pengambilan sampel air uji laboratorium	Pengambilan sampel air uji laboratorium	Sampel	300.000,00
629	honor jasa pemeriksaan slide uji silang	honorarium slide uji silang	Kali	5.000,00
630	Beban Jasa Tenaga Laboratorium	Biaya pemeriksaan sampel uji (Pengawasan mutu internal)	Orang	1.150.000,00
631	Belanja Jasa Tenaga Kesehatan	Tenaga Ahli Teknologi Laboratorium Medik	Orang / Bulan	2.200.000,00
632	Belanja jasa uji sampel pakan	Belanja jasa uji sampel pakan	Sampel	1.500.000,00
633	Uji kualitas air laut	Uji kualitas air laut	Sampel	1.500.000,00

NO	NAMA BARANG	SPESIFIKASI	SATUAN	HARGA (Rp)
634	uji kualitas udara metode passive sampler	uji kualitas udara metode passive sampler	Sampel	7.500.000,00
635	Belanja jasa uji sampel pakan sapi potong	Belanja jasa uji sampel pakan sapi potong	Sampel	700.000,00
636	Jasa uji laboratorium tanaman pangan	Jasa uji laboratorium	Sampel	350.000,00
637	Belanja Jasa Konsultansi Spesialis-Jasa Pengujian dan Analisa Komposisi dan Tingkat Kemurnian	Belanja pemeriksaan/uji specimen penyakit hewan	Sampel	2.500.000,00
638	Belanja Jasa Konsultansi Spesialis-Jasa Pengujian dan Analisa Komposisi dan Tingkat Kemurnian	Belanja pemeriksaan/uji mutu bahan/pangan asal hewan	Sampel	1.000.000,00
639	Uji kualitas air limbah	uji kualitas air limbah	Sampel	1.800.000,00
640	Jasa Pemeriksaan / Pengujian Benih	Pengujian benih padi label ulang	Sampel	7.000,00
641	Belanja Jasa Uji Laboratorium	Belanja Jasa Uji Laboratorium Bahan Seragam	Kali	2.500.000,00
642	uji emisi kendaraan bermotor roda dua	uji emisi kendaraan bermotor roda dua	Unit	75.000,00
643	uji laboratorium bahan seragam sekolah/kain	uji laboratorium bahan seragam sekolah/kain	Kali	2.500.000,00
644	Uji Kualitas Air Bersih	Uji Kualitas Air Bersih	Sampel	800.000,00
645	Uji Kualitas Udara Ambien usaha d/a kegiatan	Uji Kualitas Udara Ambien usaha d/a kegiatan	Sampel	3.250.000,00
646	Belanja Jasa Pemeriksaan Sampel Air	Pemeriksaan Sampel Air	Kali	100.000,00
Jasa Tenaga Penanganan Prasarana dan Sarana Umum				
647	UPAH TENAGA KERJA BIDANG KONSTRUKSI	Mandor (Koefisien 1.5)	Hari	132.000,00
648	UPAH TENAGA KERJA BIDANG KONSTRUKSI	Tukang masak aspal (Koefisien 1.15)	Hari	87.000,00
649	UPAH TENAGA KERJA BIDANG KONSTRUKSI	Tukang aspal (Koefisien 1.25)	Hari	95.000,00
650	UPAH TENAGA KERJA BIDANG KONSTRUKSI	Pekerja (Koefisien 1)	Hari	88.000,00
651	UPAH TENAGA KERJA BIDANG KONSTRUKSI	Jaga malam (Koefisien 1)	Hari	76.000,00
652	UPAH TENAGA KERJA BIDANG KONSTRUKSI	Masinis (Koefisien 1.675)	Hari	127.000,00
653	UPAH TENAGA KERJA BIDANG KONSTRUKSI	Stoker (Koefisien 1.15)	Hari	87.000,00
654	UPAH TENAGA KERJA BIDANG KONSTRUKSI	Tukang pipa (Koefisien 1.25)	Hari	95.000,00
655	UPAH TENAGA KERJA BIDANG KONSTRUKSI	Tukang las (Koefisien 1.25)	Hari	95.000,00
656	UPAH TENAGA KERJA BIDANG KONSTRUKSI	Kepala tukang pipa (Koefisien 1.4)	Hari	106.000,00
657	UPAH TENAGA KERJA BIDANG KONSTRUKSI	Buruh tak terlatih (Koefisien 1)	Hari	76.000,00
658	UPAH TENAGA KERJA BIDANG KONSTRUKSI	Buruh semi terlatih (Koefisien 1.25)	Hari	95.000,00
659	UPAH TENAGA KERJA BIDANG KONSTRUKSI	Buruh terlatih (Koefisien 1.4)	Hari	106.000,00
660	UPAH TENAGA KERJA BIDANG KONSTRUKSI	Mekanik terlatih (Koefisien 1.5)	Hari	114.000,00
661	UPAH TENAGA KERJA BIDANG KONSTRUKSI	Mekanik semi terlatih (Koefisien 1.3)	Hari	98.000,00
662	UPAH TENAGA KERJA BIDANG KONSTRUKSI	Operator terlatih (Koefisien 1.5)	Hari	114.000,00
663	UPAH TENAGA KERJA BIDANG KONSTRUKSI	Sopir terlatih (Koefisien 1.5)	Hari	114.000,00
664	UPAH TENAGA KERJA BIDANG KONSTRUKSI	Sopir semi terlatih *) (Koefisien 1.3)	Hari	98.000,00
665	Kepala Tukang Besi		Orang / Hari	123.000,00

NO	NAMA BARANG	SPESIFIKASI	SATUAN	HARGA (Rp)
666	Tukang Batu Kasar	Tukang Batu Kasar	Orang / Hari	110.000,00
667	Kepala Tukang Cat		Orang / Hari	118.000,00
668	Tukang Listrik		Orang / Hari	121.000,00
669	Kepala Tukang Listrik		Orang / Hari	118.000,00
670	Honorarium non PNS Lainnya	Upah Tenaga Penamgan Prasana dan Sarana Umum	Orang / Hari	65.000,00
671	Tukang Batu Halus	Tukang Batu Halus (Bata,Plester,Acian list2)	Orang / Hari	110.000,00
672	Pekerja	Pekerjaan Proyek Bangunan	Orang / Hari	82.000,00
673	Tukang Besi Konstruksi		Orang / Hari	111.000,00
674	Tukang Kayu Kasar	(Plafond , Kuda/Gording, R.Atap)	Orang / Hari	121.000,00
675	Tukang Kayu Halus	(Kusen)	Orang / Hari	121.000,00
676	Tukang Cat Biasa		Orang / Hari	110.000,00
677	Tukang Besi Tulangan		Orang / Hari	110.000,00
678	Kepala Tukang Batu		Orang / Hari	123.000,00
679	Kepala Tukang Kayu		Orang / Hari	123.000,00
680	Pemasangan Patok Batas	Pemasangan Patok Batas	Titik	500.000,00
Jasa Tenaga Pemadam Kebakaran dan Penyelamatan				
681	Upah Tenaga Harian Lepas Pengemudi Kendaraan Pemadam Kebakaran dan Penyelamatan	12 jam kerja	Orang / Hari	105.000,00
682	Upah Tenaga Harian Lepas Operator Kendaraan Pemadam Kebakaran dan Penyelamatan	12 jam kerja	Orang / Hari	100.000,00
Jasa Tenaga Penanganan Bencana				
683	Belanja Jasa Tenaga Penanganan Bencana Tim Reaksi Cepat (TRC)	TRC (4 kali masuk dalam seminggu)	Hari	1.500.000,00
684	Tenaga Pemulasaraan / Pemakaman Jenazah	Tenaga Pemulasaraan / Pemakaman Jenazah	Orang / Kali	100.000,00
Jasa Tenaga Penanganan Sosial				
685	jasa tenaga	Honor Penyuluh Sosial Masyarakat	Orang / Kali	300.000,00
686	jasa tenaga	Petugas Penguburan/ Pemulsaran Jenazah Terlantar	Orang	50.000,00
687	jasa tenaga	Upah Sakti Peksos	Orang / Hari	35.000,00
688	jasa tenaga	Upah TKSK	Orang / Hari	70.000,00
689	jasa tenaga	Petugas Pendataan PPKS dan PSKS	Orang / Hari	50.000,00
690	SBU	Honor Petugas Data	Orang / Bulan	250.000,00
691	jasa tenaga	Honor Petugas Data Kalurahan	Orang / Bulan	200.000,00
692	Upah Petugas Piket	Upah Petugas Piket Rumah Singgah	Orang / Session	25.000,00
693	Upah Pekerja Sosial	Upah Pekerja Sosial	Orang / Hari	35.000,00
694	jasa tenaga	Honor LK3	Orang / Bulan	200.000,00

NO	NAMA BARANG	SPEKIFIKASI	SATUAN	HARGA (Rp)
Jasa Tenaga Teknis Pertanian dan Pangan				
695	PENGUMPULAN DATA TANAMAN PANGAN DAN HOLTIKULTURA (UBINAN)	Pemeriksaan Hasil Listing Ubinan/Pendaftaran per blok	Lokasi	35.000,00
696	PENGUMPULAN DATA TANAMAN PANGAN DAN HOLTIKULTURA (UBINAN)	Pengumpul data Produktivitas/ubinan	Sampel	36.000,00
697	PENGUMPULAN DATA TANAMAN PANGAN DAN HOLTIKULTURA (UBINAN)	Pemeriksa dan Pengolah data Produktivitas	Dokumen	20.000,00
698	PENGUMPULAN DATA TANAMAN PANGAN DAN HOLTIKULTURA (UBINAN)	Pemandu Sekolah Lapangan	Orang / Hari	100.000,00
699	PENGUMPULAN DATA TANAMAN PANGAN DAN HOLTIKULTURA (UBINAN)	Pengumpul data peternakan	Orang / Bulan	100.000,00
700	PENGUMPULAN DATA TANAMAN PANGAN DAN HOLTIKULTURA (UBINAN)	Honor operasional inseminasi buatan (IB) Sapi (tenaga swadaya)	Dosis	30.000,00
701	PENGUMPULAN DATA TANAMAN PANGAN DAN HOLTIKULTURA (UBINAN)	Honor operasional inseminasi buatan (IB) Kambing (tenaga swadaya)	Dosis	20.000,00
702	tenaga fasilitator kegiatan pertanian	upah tenaga fasilitator kegiatan pertanian	Orang / Bulan	2.500.000,00
Jasa Tenaga Arsip dan Perpustakaan				
703	Tenaga Kontrak Pendidikan	Tenaga Kontrak Pendidikan Petugas Arsip Tenaga Kontrak yang sudah masuk data base kepegawaian (Dengan SK SEKDA)	Orang / Bulan	1.900.000,00
Jasa Tenaga Kesenian dan Kebudayaan				
704	Biaya sewa untuk hiburan	Biaya sewa untuk hiburan Pentas Wayang	Paket	25.000.000,00
705	Biaya sewa untuk hiburan	Pentas Uyon-uyon	Paket	7.500.000,00
706	Bidang Kesenian Kebudayaan	Sutradara	Orang / Kali	800.000,00
707	Bidang Kesenian Kebudayaan	Penata Tari/Koreografer	Orang / Kali	600.000,00
708	Bidang Kesenian Kebudayaan	Penata Musik/Iringan	Orang / Kali	600.000,00
709	Bidang Kesenian Kebudayaan	Penata Rias dan busana	Orang / Kali	400.000,00
710	Bidang Kesenian Kebudayaan	Penulis Naskah	Orang / Kali	700.000,00
711	Bidang Kesenian Kebudayaan Pelaku Seni	Pelaku Seni Dalam Daerah	Orang / Kali	250.000,00
712	Bidang Kesenian Kebudayaan Pelaku Seni	Kebudayaan Pelaku Seni Luar Daerah	Orang / Kali	500.000,00
713	Bidang Kesenian Kebudayaan PRODUKSI SENI	PRODUKSI SENI Transpot Latihan Seniman	Orang / Hari	7.500,00
714	Bidang Kesenian Kebudayaan PRODUKSI SENI	PRODUKSI SENI Konsumsi Latihan seniman	Orang / Hari	7.000,00
715	Bidang Kesenian Kebudayaan SEWA WAYANG KULIT	SEWA WAYANG KULIT Dalam Daerah	Hari	750.000,00
716	Bidang Kesenian Kebudayaan SEWA WAYANG KULIT	SEWA WAYANG KULIT Luar Daerah	Hari	1.000.000,00
717	pelaku seni pentas dalam Kabupaten Gunungkidul	Pengamat	Orang / Hari	500.000,00
718	pelaku seni pentas dalam Kabupaten Gunungkidul	Asisten sutradara	Orang / Acara	600.000,00
719	pelaku seni pentas dalam Kabupaten Gunungkidul	Penulis naskah	Orang / Acara	800.000,00
720	pelaku seni pentas dalam Kabupaten Gunungkidul	Penata aristik	Orang / Acara	500.000,00
721	pelaku seni pentas dalam Kabupaten Gunungkidul	Perancang pentas/ stage manager	Orang / Acara	500.000,00
722	pelaku seni pentas dalam Kabupaten Gunungkidul	Tenaga rias	Orang / Acara	200.000,00
723	pelaku seni pentas dalam Kabupaten Gunungkidul	Penyanyi	Orang / Acara	300.000,00

NO	NAMA BARANG	SPESIFIKASI	SATUAN	HARGA (Rp)
724	pelaku seni pentas dalam Kabupaten Gunungkidul	Waranggana	Orang / Acara	300.000,00
725	pelaku seni pentas dalam Kabupaten Gunungkidul	Dalang anak/yunior	Orang / Acara	500.000,00
726	pelaku seni pentas dalam Kabupaten Gunungkidul	Dalang dewasa/senior	Orang / Acara	1.000.000,00
727	pelaku seni pentas dalam Kabupaten Gunungkidul	Dalang dewasa/senior	Orang / Acara	2.000.000,00
728	pelaku seni pentas dalam Kabupaten Gunungkidul	Dalang remaja/madya	Orang / Acara	1.500.000,00
729	pelaku seni pentas dalam Kabupaten Gunungkidul	Dalang remaja/madya	Orang / Acara	750.000,00
730	pelaku seni pentas dalam Kabupaten Gunungkidul	Pengendang	Orang / Acara	400.000,00
731	pelaku seni pentas dalam Kabupaten Gunungkidul	Penggender barung	Orang / Acara	300.000,00
732	pelaku seni pentas dalam Kabupaten Gunungkidul	Pelaku seni(pemain,pelaku,pemeran,pengrawit)	Orang / Acara	250.000,00
733	pelaku seni pentas dalam Kabupaten Gunungkidul	Gunungkidul MC	Orang / Acara	300.000,00
734	pelaku seni pentas dalam Kabupaten Gunungkidul	Gunungkidul Kru panggung	Orang / Acara	150.000,00
735	pelaku seni pentas di DIY	Sutradara	Orang / Hari	1.000.000,00
736	pelaku seni pentas di DIY	Asisten sutradara	Orang / Acara	800.000,00
737	pelaku seni pentas di DIY	Penulis naskah	Orang / Acara	1.000.000,00
738	pelaku seni pentas di DIY	Penata tari	Orang / Acara	1.000.000,00
739	pelaku seni pentas di DIY	Penata iringan musik	Orang / Acara	800.000,00
740	pelaku seni pentas di DIY	Penata aristik	Orang / Acara	500.000,00
741	pelaku seni pentas di DIY	Perancang pentas/ stage manager	Orang / Acara	600.000,00
742	pelaku seni pentas di DIY	Pentas rias dan busana	Orang / Acara	500.000,00
743	pelaku seni pentas di DIY	Tenaga rias	Orang / Acara	250.000,00
744	pelaku seni pentas di DIY	Penyayi	Orang / Acara	400.000,00
745	pelaku seni pentas di DIY	Waranggana	Orang / Acara	400.000,00
746	pelaku seni pentas di DIY	Dalang anak/yunior	Orang / Acara	750.000,00
747	pelaku seni pentas di DIY	Dalang dewasa/senior	Orang / Acara	1.250.000,00
748	pelaku seni pentas di DIY	Dalang dewasa/senior	Orang / Acara	2.500.000,00
749	pelaku seni pentas di DIY	Dalang remaja/madya	Orang / Acara	1.000.000,00
750	pelaku seni pentas di DIY	Dalang remaja/madya	Orang / Acara	2.000.000,00
751	pelaku seni pentas di DIY	Pengendang	Orang / Acara	500.000,00
752	pelaku seni pentas di DIY	Penggender barung	Orang / Acara	400.000,00
753	pelaku seni pentas di DIY	Pelaku seni(pemain,pelaku,pemeran,pengrawit)	Orang / Acara	350.000,00
754	pelaku seni pentas di DIY	MC	Orang / Acara	400.000,00

NO	NAMA BARANG	SPESIFIKASI	SATUAN	HARGA (Rp)
755	pelaku seni pentas di DIY	Kru panggung	Orang / Acara	200.000,00
756	pelaku seni pentas di luar DIY	Sutradara	Orang / Hari	1.300.000,00
757	pelaku seni pentas di luar DIY	Asisten sutradara	Orang / Acara	1.000.000,00
758	pelaku seni pentas di luar DIY	Penulis naskah	Orang / Acara	1.300.000,00
759	pelaku seni pentas di luar DIY	Penata tari	Orang / Acara	1.300.000,00
760	pelaku seni pentas di luar DIY	Penata iringan musik	Orang / Acara	1.100.000,00
761	pelaku seni pentas di luar DIY	Penata aristik	Orang / Acara	900.000,00
762	pelaku seni pentas di luar DIY	Perancang pentas/ stage manager	Orang / Acara	1.000.000,00
763	pelaku seni pentas di luar DIY	Pentas rias dan busana	Orang / Acara	900.000,00
764	pelaku seni pentas di luar DIY	Tenaga rias	Orang / Acara	600.000,00
765	pelaku seni pentas di luar DIY	Penyayi	Orang / Acara	800.000,00
766	pelaku seni pentas di luar DIY	Waranggana	Orang / Acara	800.000,00
767	pelaku seni pentas di luar DIY	Dalang anak/yunior	Orang / Acara	1.250.000,00
768	pelaku seni pentas di luar DIY	Dalang dewasa/senior	Orang / Acara	2.000.000,00
769	pelaku seni pentas di luar DIY	Dalang dewasa/senior	Orang / Acara	4.000.000,00
770	pelaku seni pentas di luar DIY	Dalang remaja/madya	Orang / Acara	3.500.000,00
771	pelaku seni pentas di luar DIY	Dalang remaja/madya	Orang / Acara	1.500.000,00
772	pelaku seni pentas di luar DIY	Pengendang	Orang / Acara	800.000,00
773	pelaku seni pentas di luar DIY	Penggender barung	Orang / Acara	750.000,00
774	pelaku seni pentas di luar DIY	Pelaku seni(pemain,pelaku,pemeran,pengrawit)	Orang / Acara	700.000,00
775	pelaku seni pentas di luar DIY	MC	Orang / Acara	800.000,00
776	pelaku seni pentas di luar DIY	Kru panggung	Orang / Acara	400.000,00
777	Belanja Jasa Tenaga Kesenian dan Kebudayaan	Belanja Jasa Tenaga Kesenian dan Kebudayaan	Orang / Kegiatan	4.500.000,00
778	Belanja Jasa Tenaga Kesenian dan Kebudayaan	Belanja Jasa Tenaga Kesenian dan Kebudayaan	Orang	3.000.000,00
779	Honorarium penyanyi lokal	Honorarium penyanyi lokal	Orang / Hari	750.000,00
780	Biaya sewa untuk hiburan	Biaya sewa untuk hiburan Pentas Kesenian	Kali	2.500.000,00
781	Honorarium pemain seni	Honorarium pemain seni Event/ Pentas Seni	Orang	400.000,00
782	Honorarium liaison officer	Honorarium liaison officer Event/ Pentas Seni	Orang	250.000,00
783	Belanja Jasa Tenaga Kesenian dan Kebudayaan	Honorarium Penari	Orang	350.000,00
784	Belanja Jasa Tenaga Kesenian dan Kebudayaan	Honorarium Penyanyi Lokal DIY	Orang / Hari	5.000.000,00
785	Belanja Jasa Tenaga Kesenian dan Kebudayaan	Honorarium Penyanyi	Orang / Hari	5.000.000,00
786	Belanja Jasa Tenaga Kesenian dan	Honorarium Solois / Group Musik	Kali	3.000.000,00

NO	NAMA BARANG	SPESIFIKASI	SATUAN	HARGA (Rp)
787	Pembangunan dokumentasi visual video Durasi <90 menit	Kameramen	Orang / Hari	500.000,00
788	Stage Manager	Stage Manager	Orang	1.000.000,00
789	Honor Pemain Musik	Honor Pemain Musik Event/ Pentas Seni	Orang	500.000,00
790	Belanja Jasa Tenaga Kesenian dan Kebudayaan	Petugas penjaga pameran	Orang / Kegiatan	100.000,00
791	Honorarium Penyanyi Solois Nasional	Honorarium Penyanyi Solois Nasional	Orang	8.500.000,00
792	Jasa Model Fashion Show	Peraga Busana	Orang / Acara	300.000,00
Jasa Tenaga Administrasi				
793	KONSULTAN PENGAWAS Biaya Langsung	Inspektur	Orang / Bulan	9.506.250,00
794	KONSULTAN PENGAWAS Biaya Langsung	Manajer Kantor	Orang / Bulan	9.506.250,00
795	KONSULTAN PENGAWAS Biaya Langsung	Manajer Kantor Lapangan / Administrator	Orang / Bulan	8.661.250,00
796	KONSULTAN PENGAWAS Biaya Langsung	Sekretaris	Orang / Bulan	6.041.750,00
797	KONSULTAN PENGAWAS Biaya Langsung	Sekretaris Dwibahasa	Orang / Bulan	9.421.750,00
798	KONSULTAN PENGAWAS Biaya Langsung	Surveyor	Orang / Bulan	8.999.250,00
799	Tenaga Harian Lepas Administrasi	D3/D2 Administrasi Umum	Orang / Hari	97.500,00
800	Tenaga Harian Lepas Administrasi	S1 Administrasi Umum	Orang / Hari	102.500,00
801	Tenaga Harian Lepas Administrasi	SMA Administrasi Umum	Orang / Hari	92.500,00
802	Tunjangan Hari Raya Tenaga Harian Lepas	Tunjangan Hari Raya Tenaga Harian Lepas	Orang / Bulan	800.000,00
803	Tenaga Kontrak Kelompok Tenaga Penunjang D3/D2	D3/D2 Tenaga administrasi umum	Orang / Bulan	1.980.000,00
804	Tenaga Kontrak Kelompok Tenaga Penunjang S1	S1 Tenaga administrasi umum	Orang / Bulan	2.090.000,00
805	Tenaga Kontrak Kelompok Tenaga Penunjang S1+Profesi	S1+Profesi Tenaga administrasi umum	Orang / Bulan	2.200.000,00
806	Tenaga Harian Lepas Administrasi Umum	Tenaga Harian Lepas Administrasi Umum SMA (25 hari kerja / 6 hari kerja per minggu -37,5-40 jam kerja/minggu)	Orang / Hari	82.500,00
807	Tenaga Harian Lepas Juru Pungut	Tenaga Harian Lepas Juru Pungut	Orang / Hari	77.500,00
808	Tenaga Harian Lepas Administrasi Umum	Tenaga Harian Lepas Administrasi Umum D3/D2 (25 hari kerja-37,5-40 jam kerja/minggu)	Orang / Hari	87.500,00
809	Tenaga Harian Lepas Administrasi Umum	Tenaga Harian Lepas Administrasi Umum S-1 (25 hari kerja / 6 hari kerja per minggu -37,5-40 jam kerja/minggu)	Orang / Hari	92.500,00
Jasa Tenaga Operator Komputer				
810	KONSULTAN PENGAWAS Biaya Langsung	Operator Komputer	Orang / Bulan	5.408.000,00
Jasa Tenaga Pelayanan Umum				
811	Tenaga Kontrak Kelompok Tenaga Penunjang Keahlian Tertentu	Tenaga Pemulasaran jenazah	Orang / Bulan	1.900.000,00
812	Tenaga Kontrak Kelompok Tenaga Penunjang SLTA	SLTA Tenaga administrasi umum	Orang / Bulan	1.900.000,00
813	Tenaga Kontrak Kelompok Tenaga Penunjang SLTA	SLTA Tenaga kerumahtanggaan	Orang / Bulan	1.900.000,00
814	Tenaga Kontrak Kelompok Tenaga Penunjang SLTA	SLTA Tenaga keamanan	Orang / Bulan	1.900.000,00

NO	NAMA BARANG	SPESIFIKASI	SATUAN	HARGA (Rp)
815	Tenaga Kontrak Kelompok Tenaga Penunjang SLTA	SLTA Tenaga kebersihan	Orang / Bulan	1.900.000,00
816	Tenaga Kontrak Kelompok Tenaga Penunjang SLTA	SLTA Tenaga transportasi	Orang / Bulan	1.900.000,00
Jasa Tenaga Ahli				
817	KONSULTAN PENGAWAS Biaya Langsung	Asisten Ahli (Sub Profesional Staff)	Orang / Bulan	11.407.500,00
818	Upah Tenaga Ahli	Informatika Asisten	Orang / Bulan	3.300.000,00
819	Upah Tenaga Ahli	Informatika Project Leader	Orang / Bulan	4.500.000,00
820	Upah Tenaga Ahli	Informatika operator data	Orang / Bulan	2.500.000,00
821	Honorarium Tenaga Ahli/Narasumber/Instruktur	Honor Pendamping (Badan Geologi)	Orang / Hari	1.500.000,00
822	Jasa Tenaga Mediator	Tenaga Mediator	Orang	250.000,00
823	Tenaga Ahli	Tenaga Ahli Advokat	Orang	600.000,00
824	Biaya uji kompetensi DAK Non Fisik	Biaya uji kompetensi DAK Non Fisik	Orang	1.500.000,00
825	Tenaga Ahli	Jasa tenaga tim pakar DPRD	Orang / Bulan	5.000.000,00
826	Tenaga Ahli Pendidikan	Tenaga Ahli Pendidikan S2	Orang	25.000.000,00
827	Honorarium Tenaga Ahli	Honorarium Tenaga Ahli Pengkaji Amdal	Orang / Bulan	2.000.000,00
828	Tenaga Ahli Bidang Pertanahan	Tenaga Ahli Bidang Pertanahan	Orang / Bulan	4.200.000,00
829	Biaya assesment job fit dan pengisian JPT Pratama	Biaya assesment job fit dan pengisian JPT Pratama	Orang	3.200.000,00
830	Biaya pemeringkatan koperasi	Biaya pemeringkatan koperasi	Kelompok	2.000.000,00
831	Tenaga Ahli Pendidikan	Tenaga Ahli Pendidikan S2	Orang	10.000.000,00
832	Belanja Jasa Tenaga Ahli	Tenaga Ahli Sumber Daya Air/ S1 Teknik Sipil	Orang / Bulan	3.500.000,00
833	Beban Jasa Tenaga Ahli DPRD	Honorarium tenaga ahli Fraksi	Orang / Bulan	3.500.000,00
834	Honorarium Tenaga Ahli/Narasumber/Instruktur	Honor Translater	Orang / Kali	5.000.000,00
835	Biaya Jasa Tenaga Fasilitator Lapangan	Lulusan Diploma 3 /S.1	Orang / Bulan	3.500.000,00
836	Servisit Budidaya magot	Pendampingan budidaya magot selama 3 bulan oleh trainer	Paket	1.200.000,00
837	Tenaga Ahli Informatika	Project Leader Kualifikasi S1	Orang / Bulan	4.000.000,00
838	Tenaga Ahli Informatika	Project Leader Kualifikasi S2	Orang / Bulan	5.000.000,00
839	Tenaga Ahli Informatika	Project Leader Kualifikasi S3	Orang / Bulan	6.200.000,00
840	Tenaga Ahli Informatika	Asisten Ahli Sistem Informatika S1	Orang / Bulan	3.000.000,00
841	Tenaga Ahli Informatika	Asisten Ahli Sistem Informatika S2	Orang / Bulan	4.000.000,00
842	Tenaga Ahli Informatika	Operator Pengolah Data S1	Orang / Bulan	2.150.000,00
843	Tenaga Ahli Informatika	Operator Pengolah Data S2	Orang / Bulan	2.950.000,00
844	Belanja Jasa Tenaga Ahli	Pemberi Ket Ahli Tes IQ	Orang / Kali	1.800.000,00
845	Belanja Jasa Tenaga Ahli	Pemberi Ket. Ahli bahasa isyarat	Orang / Kali	250.000,00
846	Biaya uji kompetensi	Biaya Uji Sertifikasi Pelatihan Berbasis Kompetensi	Orang / Hari	1.500.000,00
847	Belanja Jasa Tenaga Ahli	Tenaga Rohaniwan	Orang /	100.000,00

NO	NAMA BARANG	SPEKIFIKASI	SATUAN	HARGA (Rp)
848	Belanja Jasa Tenaga Ahli	Narasumber Gelar Kasus	Orang / Kali	500.000,00
Jasa Tenaga Kebersihan				
849	Tenaga Harian Lepas Administrasi	SMA Tenaga Kebersihan/Keamanan	Orang / Hari	77.500,00
850	KONSULTAN PENGAWAS Biaya Langsung	Pesuruh Kantor	Orang / Bulan	3.633.500,00
851	Honorarium Non Pns Lainnya	Tenaga Kebersihan	Orang	55.000,00
852	Belanja Jasa Tenaga Kebersihan oleh Pihak Ketiga	Belanja Jasa Tenaga Kebersihan oleh Pihak Ketiga	M2 Per Bulan	7.100,00
853	Jasa Tenaga Kebersihan (30 Hari Kerja)	Jasa Tenaga Kebersihan (30 Hari Kerja)	Orang / Hari	75.000,00
854	Belanja Jasa Kebersihan	Belanja Jasa Kebersihan untuk Kegiatan/Acara	Orang	50.000,00
855	Tenaga Harian Lepas Kebersihan	Tenaga Harian Lepas SMA Kebersihan (30 hari kerja-37,5-40 jam kerja/minggu)	Orang / Hari	70.000,00
856	Belanja Jasa Pihak Ketiga Jasa Kebersihan	Belanja Jasa Pihak Ketiga Jasa Kebersihan	Bulan	5.000.000,00
857	Honorarium Pegawai Honorer/Tidak Tetap Kategori Umum Jasa Kebersihan (non THL)	Jasa Kebersihan (non THL)	Bulan	1.000.000,00
858	Belanja Jasa Pihak Ketiga Jasa Kebersihan	Belanja Jasa Pihak Ketiga Jasa Kebersihan	Bulan	3.000.000,00
Jasa Tenaga Keamanan				
859	KONSULTAN PENGAWAS Biaya Langsung	Satpam	Orang / Bulan	3.802.500,00
860	Pengawalan Keamanan	Pengawalan Keamanan Pengawalan Untuk dalam Wilayah Gunungkidul	Paket	400.000,00
861	Pengawalan Keamanan	Pengawalan Keamanan Pengawalan Tamu VIP (Penjemputan Bandara)	Paket	500.000,00
862	Tenaga Harian Lepas SMA Tenaga Keamanan	SMA Tenaga Keamanan	Orang / Hari	77.500,00
863	Jasa Tenaga Keamanan /scurity untuk acara	Petugas Keamanan acara/kegiatan	Orang / Hari	70.000,00
864	Tenaga Keamanan PEMILU	Honor petugas keamanan PEMILU di tingkat PPS dan PPK (Satlinmas)	Orang	400.000,00
865	Petugas Keamanan Pantai	Honorarium Petugas Keamanan SAR	Orang / Bulan	1.000.000,00
866	Upah Tenaga Penjaga Pos	Kualifikasi SMA	Orang / Hari	82.500,00
867	Jasa Tenaga Keamanan /scurity untuk acara	Petugas Kemanan acara/kegiatan	Orang / Hari	70.000,00
Jasa Tenaga Caraka				
868	KONSULTAN PENGAWAS Biaya Langsung	Kurir	Orang / Bulan	3.802.500,00
Jasa Tenaga Supir				
869	KONSULTAN PENGAWAS Biaya Langsung	Pengemudi	Orang / Bulan	4.225.000,00
870	Tenaga Harian Lepas SMA Tenaga Pengemudi	SMA Tenaga Pengemudi	Orang / Hari	87.500,00
Jasa Tenaga Teknisi Mekanik dan Listrik				
871	KONSULTAN PENGAWAS Biaya Langsung	Teknisi	Orang / Bulan	9.506.250,00
Jasa Audit/Surveillance ISO				
872	SURVEYER TINGKAT PUSAT DARI KOMISI AKREDITASI NASIONAL	Surveyer	Orang / Hari	1.500.000,00
873	Tim Pelaksana Tes Kompetensi	Assesor	Orang / Kali	3.000.000,00
874	Tim Pelaksana Tes Kompetensi	Asisten Assesor	Orang / Kali	2.000.000,00

NO	NAMA BARANG	SPESIFIKASI	SATUAN	HARGA (Rp)
875	Anggota Tim	Anggota Tim Biaya Jasa Asistensi Dan Reviu Inspektorat Daerah	Orang / Hari	200.000,00
876	Koordinator	Koordinator Belanja Operasional Pemeriksaan Dengan Tujuan tertentu	Orang / Kali	1.150.000,00
877	Penanggungjawab	Penanggungjawab Belanja Operasional Pemeriksaan Dengan Tujuan tertentu	Orang / Jam	1.250.000,00
878	Pengendali Teknis	Pengendali Teknis Belanja Operasional Pemeriksaan Dengan Tujuan tertentu	Orang / Kali	1.050.000,00
879	Penunjang administrasi	Penunjang administrasi Belanja Operasional Pemeriksaan Dengan Tujuan tertentu	Orang / Kali	500.000,00
880	Penunjang Administrasi Pengawasan	Penunjang Administrasi Pengawasan Biaya Jasa Asistensi Dan Reviu Inspektorat Daerah	Orang / Hari	150.000,00
881	Pengendali Mutu	Biaya Jasa Audit tujuan tertentu - Pengendali Mutu	Orang / Kegiatan	1.100.000,00
882	Koordinator	Koordinator - Biaya Jasa Asistensi Dan Reviu Inspektorat Daerah	Orang / Hari	325.000,00
883	Pengendali Mutu	Pengendali Mutu Biaya Jasa Asistensi Dan Reviu Inspektorat Daerah	Orang / Hari	300.000,00
884	Pengendali Teknis	Pengendali Teknis Biaya Jasa Asistensi Dan Reviu Inspektorat Daerah	Orang / Hari	275.000,00
885	Ketua Tim	Ketua Tim Biaya Jasa Asistensi Dan Reviu Inspektorat Daerah	Orang / Hari	225.000,00
886	Anggota tim	Anggota tim Belanja Operasional Pemeriksaan Dengan Tujuan tertentu	Orang / Kali	850.000,00
887	Pelaksanaan Asesmen Laboratorium	Permohonan asesmen awal	Kegiatan	5.000.000,00
888	Ketua Tim	Ketua Tim Belanja Operasional Pemeriksaan Dengan Tujuan tertentu	Orang / Kali	900.000,00
889	Penanggungjawab	Penanggungjawab - Biaya Jasa Asistensi Inspektorat Daerah	Orang / Hari	325.000,00
890	Koordinator	Koordinator - Biaya Jasa Asistensi Inspektorat Daerah	Orang / Hari	300.000,00
891	Biaya Jasa Reviu Inspektorat Daerah	Biaya Jasa Reviu - Penanggungjawab	Orang / Hari	350.000,00
Jasa Juri Perlombaan/Pertandingan				
892	JURI LOMBA/KOMPETISI/TIM PENILAI TINGKAT DESA	Umum	Orang / Kali	100.000,00
893	JURI LOMBA/KOMPETISI/TIM PENILAI TINGKAT DESA	Olahraga	Orang / Kali	200.000,00
894	JURI LOMBA/KOMPETISI/TIM PENILAI TINGKAT KECAMATAN	Umum	Orang / Kali	200.000,00
895	JURI LOMBA/KOMPETISI/TIM PENILAI TINGKAT KECAMATAN	Olahraga	Orang / Kali	300.000,00
896	JURI LOMBA/KOMPETISI/TIM PENILAI TINGKAT KABUPATEN	Umum	Orang / Kali	300.000,00
897	JURI LOMBA/KOMPETISI/TIM PENILAI TINGKAT KABUPATEN	Olahraga	Orang / Kali	400.000,00
898	JURI LOMBA/KOMPETISI/TIM PENILAI TINGKAT PROVINSI	Umum	Orang / Kali	400.000,00
899	JURI LOMBA/KOMPETISI/TIM PENILAI TINGKAT PROVINSI	Olahraga	Orang / Kali	500.000,00
900	JURI LOMBA/KOMPETISI/TIM PENILAI TINGKAT NASIONAL	Umum	Orang / Kali	500.000,00
901	KEGIATAN PENDIDIKAN DAN PELATIHAN, WORKSHOP, SEMINAR	Honor pengawas seleksi olimpiade MIPA/ olimpiade sains tingkat kabupaten	Orang / Acara	100.000,00
902	JURI LOMBA/KOMPETISI/TIM PENILAI TINGKAT NASIONAL	Olahraga	Orang / Kali	600.000,00
903	Honorarium Juri Perlombaan/Pertandingan	honorarium juri	Orang / Kegiatan	200.000,00

NO	NAMA BARANG	SPESIFIKASI	SATUAN	HARGA (Rp)
904	Honorarium Juri Kompetisi Tingkat Kabupaten	Honorarium Juri Kompetisi Tingkat Kabupaten	Orang	500.000,00
	Jasa Tata Rias			
905	Honorarium Penata Rias	Honorarium Penata Rias	Orang	250.000,00
906	Jasa Ongkos Jahit	Biaya ongkos jahit pakaian dinas	Stel	500.000,00
	Jasa Tenaga Informasi dan Teknologi			
907	KEGIATAN PENDIDIKAN DAN PELATIHAN, WORKSHOP, SEMINAR Petugas Pengadaan Pegawai	Petugas Pengadaan Pegawai Teknisi IT	Orang / Kali	100.000,00
908	KONSULTAN PENGAWAS Biaya Langsung	Pemrogram Basis Data	Orang / Bulan	11.407.500,00
909	KONSULTAN PENGAWAS Biaya Langsung	Operator Basis Data	Orang / Bulan	11.027.250,00
910	KONSULTAN PENGAWAS Biaya Langsung	Pemelihara Sistem	Orang / Bulan	11.027.250,00
911	KONSULTAN PENGAWAS Biaya Langsung	Teknisi Jaringan Teknologi Informasi	Orang / Bulan	11.027.250,00
912	KONSULTAN PENGAWAS Biaya Langsung	Administrator Web	Orang / Bulan	11.027.250,00
913	KONSULTAN PENGAWAS Biaya Langsung	Desain Grafis	Orang / Bulan	11.407.500,00
914	KONSULTAN PENGAWAS Biaya Langsung	Teknisi Perangkat Keras	Orang / Bulan	9.506.250,00
915	KONSULTAN PENGAWAS Biaya Langsung	Fasilitator	Orang / Bulan	9.506.250,00
916	KONSULTAN PENGAWAS Biaya Langsung	Teknisi Khusus / Inspektur Khusus	Orang / Bulan	11.027.250,00
917	Tenaga Harian Lepas Informasi dan Teknologi	SMA Informatika	Orang / Hari	90.000,00
918	Tenaga Harian Lepas Informasi dan Teknologi	SMA Informatika Jaringan Komunikasi Data (Bersertifikat Mikrotik Pengalaman Kerja Min 2 Tahun)	Orang / Hari	110.000,00
919	Tenaga Harian Lepas Informasi dan Teknologi	D3/D2 Informatika	Orang / Hari	95.000,00
920	Tenaga Harian Lepas Informasi dan Teknologi	D3/D2 Informatika Jaringan Komunikasi Data (Bersertifikat Mikrotik Pengalaman Kerja Min 2 Tahun)	Orang / Hari	155.000,00
921	Tenaga Harian Lepas Informasi dan Teknologi	S1 Informatika	Orang / Hari	100.000,00
922	Tenaga Harian Lepas Informasi dan Teknologi	S1 Informatika Jaringan Komunikasi Data (Bersertifikat Mikrotik Pengalaman Kerja Min 2 Tahun)	Orang / Hari	160.000,00
923	Tenaga Kontrak Kelompok Tenaga Penunjang D3/D2	D3/D2 Tenaga Teknologi Informatika	Orang / Bulan	1.980.000,00
924	Tenaga Kontrak Kelompok Tenaga Penunjang S1	S1 Tenaga Teknologi Informatika	Orang / Bulan	2.090.000,00
925	Tenaga Kontrak Kelompok Tenaga Penunjang SLTA	SLTA Tenaga Teknologi Informatika	Orang / Bulan	1.800.000,00
926	Upah Tenaga Bidang Informasi dan Teknologi	Upah Tenaga Bidang Informasi dan Teknologi	Orang / Hari	300.000,00
927	Upah Tenaga Bidang Informasi dan Teknologi	Upah Tenaga Bidang Informasi dan Teknologi	Orang / Hari	300.000,00
928	Tenaga Harian Lepas Informatika	Tenaga Harian Lepas Informatika S-1 (25 hari kerja / 6 hari kerja per minggu -37,5-40 jam kerja/minggu)	Orang / Hari	90.000,00
929	Biaya Pembuatan dan Desain Website	Biaya Pembuatan dan Desain Website	Domain	5.000.000,00
930	Teknisi Jaringan Internet	Teknisi Jaringan Internet	Orang / Hari	150.000,00
931	Tenaga Harian Lepas Informatika	Tenaga Harian Lepas Informatika D3/D2 (25 hari kerja / 6 hari kerja per minggu -37,5-40 jam kerja/minggu)	Orang / Hari	85.000,00

NO	NAMA BARANG	SPESIFIKASI	SATUAN	HARGA (Rp)
932	Tenaga Harian Lepas Informatika	Tenaga Harian Lepas Informatika SMA (25 hari kerja / 6 hari kerja per minggu -37,5-40 jam kerja/minggu)	Orang / Hari	80.000,00
933	Teknisi Jaringan Internet Bersertifikat	Teknisi Jaringan Internet Bersertifikat	Orang / Hari	300.000,00
934	Teknisi CCTV	Teknisi CCTV	Orang / Hari	150.000,00
Jasa Tenaga Operator Tiket				
935	Tenaga Harian Lepas Operator Tiket	Tenaga Harian Lepas SMA Petugas Pungut (25 hari kerja / 6 hari kerja per minggu -37,5-40 jam kerja/minggu)	Orang / Hari	80.000,00
936	Tenaga Harian Lepas Operator Tiket	Tenaga Harian Lepas SMA Petugas Pungut (30 hari kerja-37,5-40 jam kerja/minggu)	Orang / Hari	70.000,00
Jasa Pemasangan Instalasi Telepon, Air, dan Listrik				
937	Meterisasi	900KV	Paket	900.000,00
938	Jasa Pemasangan Listrik	2200 VA / Watt	Unit	2.372.200,00
939	Meterisasi Penerangan Jalan Umum	Meterisasi Lampu Penerangan Jalan Umum	Paket	100.000.000,00
940	Perubahan Daya Listrik dari 2200 KV menjadi 5500 KV	Perubahan Daya Listrik dari 2200 KV menjadi 5500 KV	Paket	4.000.000,00
941	70340 Pemasangan Meteran Air	Pemasangan Meteran Air	Unit	1.800.000,00
Jasa Pelaksanaan Transaksi Keuangan				
942	Tenaga Harian Lepas Keuangan	D3/D2 Keuangan	Orang / Hari	102.500,00
943	Tenaga Harian Lepas Keuangan	S1 Keuangan	Orang / Hari	107.500,00
944	Biaya transfer Cek	[55579-0001.001] Biaya transfer dan cek	Buah	275.000,00
945	Cek Pengambilan Uang	transaksi keuangan	Berkas	275.000,00
946	Tenaga Harian Lepas Keuangan	Tenaga Harian Lepas Keuangan D3/D2 (25 hari kerja / 6 hari kerja per minggu -37,5-40 jam kerja/minggu)	Orang / Hari	92.500,00
947	Tenaga Harian Lepas Keuangan	Tenaga Harian Lepas Keuangan S1 (25 hari kerja / 6 hari kerja per minggu -37,5-40 jam kerja/minggu)	Orang / Hari	97.500,00
948	Biaya transfer dan cek	Biaya transfer dan cek	Kali	6.500,00
949	Belanja Pembayaran Pajak, Bea, dan Perizinan	Fasilitasi Badan Hukum Kelompok IKM	Kali	4.000.000,00
Jasa Penulisan dan Penerjemahan				
950	Penerjemah Bahasa	Penerjemah Bahasa Asing	Lembar	20.000,00
951	Bantuan kertas kerja kelompok	Bantuan kertas kerja kelompok	Kelompok	150.000,00
Jasa Pelayanan Kearsipan				
952	Jasa Fotocopy	Kertas F4 atau A4	Lembar	300,00
953	Jasa Layanan Kearsipan Fotocopy	Ukuran A3	Lembar	1.000,00
954	Jasa Layanan Kearsipan JILID LANGSUNG	Jilid Langsung - Fotocopy	Buku	20.000,00
955	Jasa Layanan Kearsipan JILID LAMINASI	Jilid Laminasi - Fotocopy	Buku	25.000,00
956	Jasa Layanan Kearsipan JILID HC	Jilid Hard Cover- Fotocopy	Buku	30.000,00
957	Alih media arsip-arsip film	Jasa alih media-arsip film	Buah	350.000,00
958	Alih Media-arsip video	Jasa alih media-arsip video betamax/hi-8/vhs/mini dv/sejenisnya	Buah	200.000,00
959	Jasa Layanan Kearsipan Jilid Lakban	Jilid Lakban - Fotocopy	Buku	4.000,00
Jasa Penyelenggaraan Acara				
960	Belanja Jasa Penyelenggaraan Acara	Sewa Dekorasi dan Properti	Set	3.000.000,00

NO	NAMA BARANG	SPESIFIKASI	SATUAN	HARGA (Rp)
961	Jasa Dekorasi Acara	Jasa Dekorasi Panggung Acara	M2	100.000,00
962	Beban Jasa Penyelenggaraan Acara	Biaya Sidang Perkara	Kali	450.000,00
963	Paket Wisata (SewaTempat, JelajahDesa, Outbond dll)	Paket Wisata (SewaTempat, JelajahDesa, Outbond dll)	Paket	150.000,00
964	Pelatihan Sertifikasi Mediator	Pelatihan Sertifikasi Mediator	Orang	8.000.000,00
965	Jasa Penyelenggaraan Acara	Uang Kesejahteraan Sosial	Ls	8.500.000,00
966	Pengiriman Peserta Uji Kompetensi	Penyelenggaraan Uji Kompetensi	Orang	1.000.000,00
967	Jasa Penyelenggaraan Acara	Hiburan. Atraksi, Pertunjukan Seni Lainnya	Lokasi	3.000.000,00
968	Jasa Penyelenggaraan Acara	Hiburan. Atraksi, Pertunjukan Seni Lainnya	Lokasi	5.000.000,00
969	Belanja Jasa Penyelenggara Acara	Belanja Tiket Masuk	Orang / Kali	10.000,00
970	Belanja Jasa Penyelenggaraan Acara	Saksi Acara	Orang	500.000,00
971	Belanja Jasa Penyelenggaraan Acara	Jasa Akta Notaris	Orang	2.500.000,00
972	Pengiriman peserta diklat/bimtek/seminar/workshop	Pengiriman peserta diklat/bimtek/seminar/workshop	Orang	5.000.000,00
973	Diklat Pelatihan Big Data Analytic in Practice	Diklat Pelatihan "Big Data Analytic in Practice"	Ls	50.000.000,00
974	Belanja Jasa Penyelenggaraan Acara	Belanja Jasa Penyelenggaraan Acara	Rupiah	1,00
975	SBU	Biaya bimtek DPRD/Asdeski/Adkasi	Orang / Kegiatan	5.000.000,00
976	Belanja Jasa Penyelenggaraan Acara	Belanja Jasa Penyelenggaraan Acara	Kali	40.000.000,00
977	Pengiriman Pelatihan Kepemimpinan Nasional (PKN) II	Pengiriman Pelatihan Kepemimpinan Nasional (PKN) II	Orang	45.000.000,00
Jasa Kontribusi Asosiasi				
978	Belanja Jasa kontribusi Penyelenggaraan Acara	Iuran Java Promo	Kali	60.000.000,00
979	FORSESDASI	IURAN FORSESDASI	Tahun	10.000.000,00
980	Iuran Apkasi	Iuran anggota APKASI	Tahun	30.000.000,00
981	Biaya iuran tahunan	Biaya iuran tahunan	Kali	1.500.000,00
Jasa Kalibrasi				
982	Jasa Kalibrasi Spektrofotometer	Kalibrasi Spektrofotometer UV-Vis	Unit	550.000,00
983	Jasa Kalibrasi COD Reactor	Kalibrasi COD Reactor	Unit	350.000,00
984	jasa Kalibrasi Tensimeter digital	Tensimeter jdigital	Unit	277.500,00
985	Jasa Kalibrasi Thermometer	Thermometer	Unit	166.500,00
986	Jasa Kalibrasi Timbangan dewasa/bayi	Timbangan dewasa/bayi	Unit	222.000,00
987	Jasa Kalibrasi Tensimeter jarum	Tensimeter jarum (sphygmomanometer)	Unit	177.600,00
988	Stopwatch	Stopwatch	Buah	100.000,00
989	Jasa Kalibrasi Rotator	Rotator	Unit	288.600,00
990	Jasa Kalibrasi Refigerator	Refrigerator	Unit	288.600,00
991	Jasa Kalibrasi Micropipet fix atau variabel	Micropipet fix atau variabel	Unit	244.200,00
992	Jasa Kalibrasi Nebulizer	Nebulizer	Unit	410.700,00
993	Jasa Kalibrasi Mikroskop	Mikroskop	Unit	499.500,00
994	Jasa Kalibrasi Micro balance	micro balance	Unit	388.500,00
995	Jasa Kalibrasi Baby incubator/ Incubator perawatan	Baby incubator/ Incubator perawatan	Unit	477.300,00
996	Jasa Kalibrasi Infant Warmer	Infant warmer	Unit	432.900,00
997	Jasa Kalibrasi Flow meter/ Regulator Oksigen	Flow meter/ regulator oksigen	Unit	266.400,00
998	Jasa Kalibrasi Electrocardiograph (ECG)	Electrocardiograph (ECG)	Unit	321.900,00

NO	NAMA BARANG	SPESIFIKASI	SATUAN	HARGA (Rp)
999	Jasa Kalibrasi Doppler	Doppler	Unit	255.300,00
1000	Jasa Kalibrasi Centrifuge	Centrifuge	Unit	333.000,00
1001	Jasa kalibrasi Hematology Analyzer	Hematology Analyzer	Unit	499.500,00
1002	Jasa Kalibrasi Autoclave	autoclave	Unit	388.500,00
1003	Jasa Kalibrasi Aspirator/vacum/suction pump portable	Aspirator/vacum/suction pump portable	Unit	288.600,00
1004	Jasa Kalibrasi Refrigerator	Kalibrasi Refrigerator	Unit	550.000,00
1005	Jasa Kalibrasi Alat Pengujian Kendaraan Bermotor	Jasa Kalibrasi Pengujian Kendaraan Bermotor	Unit	1.000.000,00
1006	Jasa Kalibrasi	Jasa Kalibrasi pH meter	Unit	255.000,00
1007	Jasa Kalibrasi Conductivitymeter	Kalibrasi Conductivitymeter	Unit	1.650.000,00
1008	Jasa Kalibrasi DO meter	Kalibrasi DO meter	Unit	1.835.000,00
1009	Jasa Kalibrasi Hotplate	Kalibrasi Hotplate	Unit	1.155.000,00
1010	Jasa Kalibrasi Thermohygrometer	Kalibrasi Thermohygrometer	Unit	475.000,00
1011	Jasa Kalibrasi Digital Caliper	Jasa Kalibrasi Digital Caliper	Buah	150.000,00
1012	Jasa Kalibrasi Meter Kerja 1 m / 1 mm	Jasa Kalibrasi Meter Kerja 1 m / 1 mm	Buah	112.500,00
1013	Jasa Kalibrasi Termometer 50 Å,Å°C 0.5 Å,Å°C	Jasa Kalibrasi Termometer 50 Å,Å°C 0.5 Å,Å°C	Buah	150.000,00
1014	Jasa Kalibrasi Standar Dacin s/d 110 kg dan Tripot M1	Jasa Kalibrasi Standar Dacin s/d 110 kg dan Tripot M1 (1 set = 7 buah)	Buah	50.000,00
1015	Jasa Kalibrasi Anak Timbangan	Jasa Kalibrasi Anak Timbangan Kelas M	Buah	50.000,00
1016	Jasa Kalibrasi Anak Timbangan	Jasa Kalibrasi Anak Timbangan Kelas F	Buah	75.000,00
1017	Jasa Kalibrasi Bourje	Jasa Kalibrasi Bourje	Buah	425.000,00
1018	Jasa Kalibrasi Stopwatch	Jasa Kalibrasi Stopwatch	Buah	100.000,00
1019	Jasa Kalibrasi Neraca Tera	Jasa Kalibrasi Neraca Tera	Buah	215.000,00
1020	Jasa Kalibrasi Gelas Ukur	Jasa Kalibrasi Gelas Ukur	Buah	75.000,00
1021	Jasa Kalibrasi Bejana Ukur Standar	Jasa Kalibrasi Bejana Ukur Standar	Buah	95.000,00
1022	Jasa Kalibrasi TE Presisi skala kg	Jasa Kalibrasi TE Presisi	Buah	175.000,00
1023	Jasa Kalibrasi Thermohygrometer	Jasa Kalibrasi Thermohygrometer	Buah	150.000,00
1024	Jasa Kalibrasi TE Presisi skala gram	Jasa Kalibrasi TE Presisi skala gram	Buah	225.000,00
1025	Jasa Kalibrasi Thermometer	Kalibrasi Thermometer Cairan	Unit	550.000,00
1026	Jasa Kalibrasi Timbangan Analitik	Kalibrasi Timbangan Analitik	Unit	330.000,00
Jasa Pengolahan Sampah				
1027	Jasa Pelayanan Persampahan Kantor dan Sejenisnya	Jumlah Personil Lebih dari 101 orang	Bulan	175.000,00
1028	Jasa Pelayanan Persampahan Kantor dan Sejenisnya	Jumlah Personil dari 51 sampai dengan 100 orang	Bulan	125.000,00
1029	Jasa Pelayanan Persampahan Kantor dan Sejenisnya	Jumlah personil sampai dengan 50 orang	Bulan	50.000,00
1030	Pemakaian Gedung Serba Guna Siyono	Untuk Kegiatan Pemerintahan	Hari	2.100.000,00
Jasa Pembersihan, Pengendalian Hama, dan Fumigasi				
1031	Fumigasi	fumigasi	Paket	23.000.000,00
1032	Belanja Jasa Pengendalian Hama	Belanja Jasa Pengendalian Hama Tikus (Rodentia)	Per Ruang	500.000,00
Jasa Pengukuran Tanah				
1033	Biaya validasi bidang tanah desa	Biaya validasi bidang tanah desa	Orang	50.000,00
1034	Biaya Pengumpul dan Peneliti Berkas	Biaya Pengumpul dan Peneliti Berkas	Berkas	50.000,00
1035	Biaya Pemberkasan Tanah Oleh Desa	Biaya Pemberkasan Tanah Oleh Desa	Berkas	250.000,00
1036	Biaya Pendaftaran Pencatatan Perubahan	Biaya Pendaftaran Pencatatan	Sertifikat	50.000,00

NO	NAMA BARANG	SPESIFIKASI	SATUAN	HARGA (Rp)
1037	Biaya Petugas Pendamping Penunjuk Batas	Biaya Petugas Pendamping Penunjuk Batas	Bidang	60.000,00
1038	Biaya Pemasangan Patok Batas Bidang Tanah Desa	Biaya Pemasangan Patok Batas Bidang Tanah Desa	Buah	45.000,00
1039	Biaya Pembuatan dan Pemasangan Patok Batas Bidang Tanah SG	Biaya Pembuatan dan Pemasangan Patok Batas Bidang Tanah SG	Buah	65.000,00
1040	Belanja Pendaftaran Tanah Milik Pemerintah Kabupaten ke BPN	Biaya Pendaftaran Tanah	Berkas	750.000,00
Jasa Iklan/Reklame, Film, dan Pemotretan				
1041	Pembangunan dokumentasi visual video Durasi <15 menit	Tim Leader/sutradara	Kegiatan	1.000.000,00
1042	Pembangunan dokumentasi visual video Durasi <15 menit	Penulis skenario	Kegiatan	750.000,00
1043	Pembangunan dokumentasi visual video Durasi <15 menit	Kameramen	Kegiatan	750.000,00
1044	Pembangunan dokumentasi visual video Durasi <15 menit	Editor Video	Kegiatan	750.000,00
1045	Pembangunan dokumentasi visual video Durasi <15 menit	Lightingman	Kegiatan	500.000,00
1046	Pembangunan dokumentasi visual video Durasi <15-45 menit	Tim Leader/sutradara	Kegiatan	504.000,00
1047	Pembangunan dokumentasi visual video Durasi <15-45 menit	Penulis skenario	Kegiatan	375.000,00
1048	Pembangunan dokumentasi visual video Durasi <15-45 menit	Kameramen	Kegiatan	375.000,00
1049	Pembangunan dokumentasi visual video Durasi <15-45 menit	Editor Video	Kegiatan	375.000,00
1050	Pembangunan dokumentasi visual video Durasi <15-45 menit	Lightingman	Kegiatan	250.000,00
1051	Pembangunan dokumentasi visual video Durasi <15-90 menit	Tim Leader/sutradara	Kegiatan	250.000,00
1052	Pembangunan dokumentasi visual video Durasi <15-90 menit	Penulis skenario	Kegiatan	187.500,00
1053	Pembangunan dokumentasi visual video Durasi <15-90 menit	Kameramen	Kegiatan	187.500,00
1054	Pembangunan dokumentasi visual video Durasi <15-90 menit	Editor Video	Kegiatan	187.500,00
1055	Pembangunan dokumentasi visual video Durasi <15-90 menit	Lightingman	Kegiatan	125.000,00
1056	Dokumentasi Foto dan Video	Dokumentasi Foto dan Video	Kegiatan	3.000.000,00
1057	Dokumentasi Foto dan Video	Dokumentasi Foto dan Video	Kegiatan	300.000,00
1058	Dokumentasi Kegiatan	Dokumentasi Foto	Kegiatan	500.000,00
1059	Publikasi parlementaria melalui media cetak	Publikasi parlementaria melalui media cetak	Kali	6.000.000,00
1060	Belanja Jasa Publikasi	Media Sosial Online	Kali	1.000.000,00
1061	Belanja Jasa Publikasi	Media Cetak	Kali	1.000.000,00
1062	Belanja Jasa Publikasi	Media Radio	Kali	1.000.000,00
1063	Pembangunan dokumentasi visual video Durasi <90 menit	Kameramen	Orang / Hari	500.000,00
1064	Belanja Jasa Iklan/Reklame, Film, dan Pemotretan	Publikasi Travel Dialog	Kali	1.000.000,00
1065	Belanja Jasa Iklan/Reklame, Film, dan Pemotretan	Publikasi Iklan Layanan Masyarakat	Paket	1.000.000,00
1066	Pembuatan Dokumenter Refleksi Akhir Tahun	Pembuatan Dokumenter Refleksi Akhir Tahun	Kali	2.500.000,00
1067	Belanja Konten Video	Belanja Konten Video	Konten Digital	3.000.000,00
1068	Belanja jasa paket publikasi daerah	Belanja jasa paket publikasi daerah	Paket	200.000.000,00
1069	Belanja sewa media analitik	Belanja sewa media analitik	Ls	19.985.000,00

NO	NAMA BARANG	SPESIFIKASI	SATUAN	HARGA (Rp)
1070	Belanja Jasa Liputan TV	Liputan TV	Tayang / Spot	7.500.000,00
1071	Dokumentasi Film/Video	Pembuatan dokumentasi video	Kegiatan	75.000.000,00
1072	Belanja jasa spot iklan	Spot Reklame/ Iklan	Bulan	200.000,00
1073	Publikasi Media Billboard/ Reklame	Sewa Media Publikasi Billboard/Reklame	Ls	5.000.000,00
1074	Belanja Jasa Iklan/Reklame, Film, dan Pemotretan	Dokumentasi dan Publikasi Surat Kabar dan Media Online	Tayang / Spot	750.000,00
1075	Penyiaran ringkasan LPPD	Penyiaran ringkasan LPPD	Kali	30.000.000,00
1076	Jasa Iklan/Reklame, Film, dan Pemotretan	Pembuatan Video Konten Media sosial	Konten Digital	2.000.000,00
1077	Belanja Jasa Iklan/Reklame, Film dan Pemotretan	Pembuatan Video Klip dan Foto	Produk	10.000.000,00
1078	Belanja Iklan Layanan Masyarakat	Publikasi siaran radio	Bulan	1.000.000,00
1079	Publikasi Melalui Media TV	Publikasi TV Nasional	Kali	150.000.000,00
1080	Belanja Jasa Iklan/Reklame, Film, dan Pemotretan	Jasa Pembuatan Video konten media sosial	Konten Digital	35.000.000,00
1081	Publikasi Videotron di RSUD Wonosari	Belanja Jasa Publikasi Videotron milik RSUD Wonosari	Hari	50.000,00
1082	Jasa Publikasi Surat Kabar	Jasa Publikasi Surat Kabar	Kali	500.000,00
1083	Publikasi Televisi Lokal	Publikasi Televisi Lokal	Kali	20.000.000,00
1084	Belanja Jasa Iklan/Reklame, Film, dan Pemotretan	Publikasi Media Cetak	Tayang / Spot	2.000.000,00
1085	Pembuatan Video Konten Media dengan Influencer type 3	Followers minimal 10K	Kali	2.000.000,00
1086	Belanja Jasa Iklan/Reklame, Film, dan Pemotretan	Promosi Media Sosial	Paket	2.500.000,00
1087	Pembuatan video edukasi	Biaya Jasa Pembuatan Video	Paket	1.500.000,00
1088	Pembuatan Video Konten Media dengan Influencer type 2	Followers minimal 15K	Kali	2.500.000,00
1089	Pembuatan Video Konten Media dengan Influencer type 1	Followers minimal 30K	Kali	4.000.000,00
1090	Publikasi Media Sosial	Jasa Promosi Media Sosial	Paket	5.000.000,00
1091	Jasa Iklan/Reklame, Film, dan Pemotretan	Pembuatan Video Konten Media sosial	Konten Digital	10.000.000,00
1092	Jasa Siaran Radio	Jasa Siaran Radio Lokal	Bulan	150.000,00
1093	Belanja Layanan WA Center	Belanja Layanan WA Center	Tahun	108.000.000,00
1094	Publikasi Televisi Nasional	Publikasi Televisi Nasional	Ls	110.000.000,00
1095	Pembuatan konten kreatif media sosial	Pembuatan konten kreatif media sosial	Konten Digital	18.850.000,00
Tagihan Telepon				
1096	Biaya Langganan Telepon	Biaya Langganan Telepon (Abonemen)	Bulan	100.000,00
1097	Biaya Pulsa Telepon	Biaya Pulsa Telepon	Unit / Bulan	50.000,00
Tagihan Air				
1098	Tarif instansi	Tarif air instansi 0-10 m3	m3	6.000,00
1099	Tarif instansi	Tarif instansi 11-20 m3	m3	7.000,00
1100	Tarif instansi	Tarif air instansi lebih dari 20 m3	m3	8.500,00
1101	Tarif air instansi 11-20 m3	Tarif air instansi 11-20 m3	m3	7.000,00
1102	Belanja Air untuk Penyiraman tanaman dan kebutuhan taman	Belanja Air untuk pertamanan	Tangki (4000 Liter)	20.000,00
Tagihan Listrik				
1103	Tagihan Listrik	P-1/TR 0 A¢ã,-ã€œ 450 VA	Kwh	600,00
1104	Tagihan Listrik	P-1/TR 451 A¢ã,-ã€œ 900 VA	Kwh	1.352,00

NO	NAMA BARANG	SPESIFIKASI	SATUAN	HARGA (Rp)
1105	Tagihan Listrik	P-1/TR 1.300 VA	Kwh	1.447,00
1106	Tagihan Listrik	P-1/TR 2.200 VA	Kwh	1.699,00
1107	Tagihan Listrik	P-1/TR 6.600 VA	Kwh	1.699,00
1108	Tagihan Listrik	P-2/TR > 200 kVA	Kwh	1.522,00
1109	Tagihan Listrik	P-2/TM > 200 kVA	Kwh	1.522,00
1110	Tagihan Listrik	P-3/TR	Kwh	1.699,00
1111	Tagihan Listrik	L/TR, TM, TT	Kwh	1.644,00
Langganan Jurnal/Surat Kabar/Majalah				
1112	Belanja Langganan Jurnal/ Surat Kabar/ Majalah	Belanja Tabloid	Bulan	50.000,00
1113	Langganan Jurnal/Surat Kabar/ Majalah	Belanja Majalah	Bulan	125.000,00
1114	Belanja Langganan Jurnal/ Surat Kabar/ Majalah	Belanja Surat Kabar Kedaulatan Rakyat	Bulan	90.000,00
1115	Langganan Harian Surat kabar	Surat Kabar harian	Bulan	100.000,00
1116	Langganan Jurnal/Surat kabar/Majalah	Majalah	Bulan	150.000,00
1117	Belanja Majalah Properti	Majalah Properti	Bulan	90.000,00
Kawat/Faksimili/Internet/TV Berlangganan				
1118	Bandwith Internet Kabupaten	Dedicated dengan rasio upstream dan downstream 1:1, SLA = 99,9 %, Include Perangkat Manage Service Perangkat Wifi	M	280.000,00
1119	Bandwith Internet Kabupaten	Dedicated dengan rasio upstream dan downstream 1:1, SLA = 99,9 %, IP Transit dan Distribusi Metronet Minimal 200 Titik Layanan	M	118.000,00
1120	Jasa Perpanjangan Domain	Perpanjangan Domain	Tahun	100.000,00
1121	Bandwith Internet Kabupaten	Dedicated dengan rasio upstream dan downstream 1:1, SLA = 99,9 %, IP Transit dan Distribusi Metronet Minimal 30 Titik Layanan	M	100.000,00
1122	Bandwith Internet Kabupaten	Dedicated dengan rasio upstream dan downstream 1:1, SLA = 99,9 %, IP Transit Titik Lokasi Layanan Pusat Data	M	72.000,00
1123	Tagihan Internet 2p 10mbps (khusus tidak tercover jaringan kominfo)	Tagihan Internet 2p 10mbps	Bulan	300.000,00
1124	belanja paket data	belanja paket data DAK NF	Orang / Bulan	100.000,00
1125	Jasa Langganan kawat/Faksimili/Internet/TV	Paket Internet	Paket	2.000.000,00
1126	Belanja Kawat/Faksmili/Internet/TV Berlangganan	Biaya paket data/pulsa	Paket	50.000,00
1127	Jasa Langganan kawat/Faksimili/Internet	langganan frekuensi	Tahun	2.000.000,00
1128	Belanja Perpanjangan Domain	Belanja Perpanjangan Domain	Tahun	10.000.000,00
1129	Langganan internet 30 Mbps (khusus yang tidak tercover internet kominfo)	langganan internet 30 Mbps	Bulan	370.000,00
Paket/Pengiriman				
1130	Jasa Paket/Pengiriman	Paket Pengiriman	Kali	20.000,00
1131	pengiriman/pengujian sampel	pengiriman/pengujian sampel ke laboratorium keswan/BB Vet DAK NF	Paket	2.000.000,00
1132	Paket/Pengiriman	Pengiriman Paket/Dokumen	Dokumen	40.000,00
1133	belanja paket / pengiriman barang	belanja paket / pengiriman barang	Kg	14.000,00
Penambahan Daya				
1134	Tambah Daya Listrik	Daya 900 VA ke 4400 VA	Paket	3.391.500,00
1135	Tambah Daya Listrik	Daya 900 VA ke 5500 VA	Paket	4.457.400,00
1136	Tambah Daya Listrik	Daya 2200 VA ke 3500 VA	Paket	1.259.700,00

NO	NAMA BARANG	SPESIFIKASI	SATUAN	HARGA (Rp)
1137	Tambah Daya Listrik	Daya 900 VA ke 1300	Paket	374.800,00
1138	Tambah Daya Listrik	Daya 900 VA ke 2200 VA	Paket	1.218.100,00
1139	Tambah Daya Listrik	Daya 900 VA ke 3500 VA	Paket	2.519.400,00
1140	Tambah Daya Listrik	Daya 1300 VA ke 2200 VA	Paket	843.300,00
1141	Tambah Daya Listrik	Daya 1300 VA ke 3500 VA	Paket	2.131.800,00
1142	Tambah Daya Listrik dari 2200 VA menjadi 5500 VA	Tambah Daya Listrik dari 2200 VA menjadi 5500 VA	Paket	4.000.000,00
1143	Tambah Daya Listrik	Daya 1300 VA ke 4400 VA	Paket	3.003.900,00
1144	Tambah Daya Listrik	Daya 1300 VA ke 5500 VA	Paket	4.069.800,00
1145	Tambah Daya Listrik	Daya 2200 VA ke 4400 VA	Paket	2.131.800,00
1146	Tambah Daya Listrik	Daya 3500 VA ke 4400 VA	Paket	872.100,00
1147	Tambah Daya Listrik	Daya 3500 VA ke 5500 VA	Paket	1.938.000,00
1148	Tambah Daya Listrik	Daya 4400 VA ke 5500 VA	Paket	1.065.900,00
1149	Tambah Daya Listrik Daya 5.500 VA ke 11.000 VA	Tambah Daya Listrik Daya 5.500 VA ke 11.000 VA	Paket	13.427.500,00
1150	Tambah Daya Listrik	Daya 450 VA ke 4400 VA	Paket	3.827.550,00
1151	Tambah Daya Listrik	Daya 450 VA ke 3500 VA	Paket	2.955.450,00
1152	Tambah Daya Listrik	Daya 450 VA ke 2200 VA	Paket	1.639.750,00
1153	Tambah Daya Listrik	Daya 450 VA ke 1300 VA	Paket	796.450,00
1154	Tambah Daya Listrik	Daya 450 VA ke 900 VA	Paket	421.650,00
1155	Tambah Daya Listrik	Daya 450 VA ke 5500 VA	Paket	4.893.450,00
Registrasi/Keanggotaan				
1156	Registrasi keanggotaan	Iuran tahunan akreditasi laboratorium	Tahun	1.500.000,00
Pembayaran Pajak, Bea, dan Perizinan				
1157	Pembayaran Pajak, Bea, dan Perizinan	Belanja Frekuensi Radio Telekomunikasi	Tahun	4.000.000,00
1158	Biaya Pendaftaran HKI Merk (DAK Non Fisik)	Biaya Pendaftaran HKI Merk (DAK Non Fisik)	Orang	500.000,00
1159	Pembayaran Biaya PNBPL LPPL	Pembayaran Biaya PNBPL LPPL	Ls	5.000.000,00
Pengolahan Air Limbah				
1160	Jasa Pengelolaan Limbah B3	Belanja jasa pengelolaan limbah B3	Paket	8.000.000,00
1161	Belanja jasa pengelolaan limbah B3 / limbah medis / limbah kimia laboratorium	Jasa pengelolaan limbah B3	Kg	9.500,00
1162	Belanja Pengolahan Air Kimbah	Penyedotan Limbah	Kali	650.000,00
1163	Pengelolaan Limbah B3	Jasa Pengelolaan Limbah B3	Kg	22.500,00
1164	Pengelolaan Limbah B3	Biaya pengangkutan limbah B3	Kali	3.000.000,00
Lembur				
1165	Belanja Lembur	Uang lembur bagi Pegawai Golongan III dan IV	Orang / Hari	20.000,00
1166	Belanja Lembur	Uang lembur bagi Pegawai Golongan II dan Golongan I	Orang / Hari	15.000,00
1167	Belanja Lembur	Uang lembur Tenaga kontrak/ THL	Orang / Hari	15.000,00
1168	Belanja Lembur	makan lembur	Orang / Hari	30.000,00
1169	Belanja Lembur	Uang lembur untuk Tim penyusun APBD	Jam	30.000,00
1170	Biaya Lembur Petugas Sensus	Biaya Lembur Petugas Sensus	Orang / Jam	20.000,00
Medical Check Up				
1171	Layanan Kesehatan	Layanan Kesehatan yang tidak	Orang /	5.000.000,00

NO	NAMA BARANG	SPESIFIKASI	SATUAN	HARGA (Rp)
1172	medical check up	Biaya medical check DPRD	Orang	1.650.000,00
1173	Belanja Medical Check Up Cek Kesehatan Umum	Belanja Medical Check Up Cek Kesehatan Umum	Orang / Kali	1.500.000,00
1174	Layanan Spesifik Pemulihan Korban	Layanan Spesifik untuk Pemulihan Korban	Orang / Kali	400.000,00

Iuran Jaminan/Asuransi

NO	NAMA BARANG	SPESIFIKASI	SATUAN	HARGA (Rp)
Iuran Jaminan Kesehatan bagi Kepala Desa dan Perangkat Desa				
1175	Iuran Jaminan Kesehatan	Iuran Jaminan Kesehatan bagi Sekdes/Carik	Orang / Bulan	108.800,00
1176	Iuran Jaminan Kesehatan	Iuran Jaminan Kesehatan bagi Lurah/Kades	Orang / Bulan	137.200,00
1177	Iuran Jaminan Kesehatan	Iuran Jaminan Kesehatan bagi Pangripta, Danarta, Tata Laksana, Ulu-Ulu, Jagabaya, Kamituwa	Orang / Bulan	97.200,00
1178	Iuran Jaminan Kesehatan	Iuran Jaminan Kesehatan bagi dukuh	Orang / Bulan	91.000,00
Kontribusi Jaminan Kesehatan bagi PBI				
1179	Belanja Kontribusi Jaminan Kesehatan Bagi PBI	Belanja Kontribusi Jaminan Kesehatan Bagi PBI	Orang / Bulan	37.800,00
Iuran Jaminan Kesehatan bagi Non ASN				
1180	Belanja Iuran Jaminan Kesehatan bagi Non ASN	BPJS Ketenaga Kerjaan JKM	Orang / Bulan	7.800,00
1181	Belanja Iuran Jaminan Kesehatan bagi Non ASN	BPJS Ketenaga Kerjaan JKK	Orang / Bulan	7.200,00
Iuran Jaminan Kecelakaan Kerja bagi Non ASN				
1182	Belanja Iuran Jaminan Kecelakaan Kerja bagi Non ASN	Iuran Jaminan Kecelakaan Kerja	Orang / Bulan	10.000,00
Iuran Jaminan Kematian bagi Non ASN				
1183	Belanja Iuran Jaminan Kematian bagi Non ASN	Iuran Jaminan Kematian pekerja	Orang / Bulan	6.800,00

Sewa Tanah

NO	NAMA BARANG	SPESIFIKASI	SATUAN	HARGA (Rp)
Sewa Tanah Bangunan Perumahan/Gedung Tempat Tinggal				
1184	SBU	Sewa Rumah Aman	Bulan	2.500.000,00
Sewa Tanah Persil Lainnya				
1185	Sewa Tanah	Sewa Tanah Kas Kalurahan	Tahun	1.000.000,00

Sewa Peralatan dan Mesin

NO	NAMA BARANG	SPESIFIKASI	SATUAN	HARGA (Rp)
Sewa Grader				
1186	MOTOR GRADER >100 HP	Motor Grader	Jam	571.044,47
Sewa Excavator				
1187	Sewa MINI EXCAVATOR 40-60 HP	Mini Excavator	Jam	251.692,36
Sewa Mesin Proses				
1188	Sewa pompa sedot pasir diesel 20 KW; 6"	Sewa pompa sedot pasir diesel 20 KW; 6"	Jam	60.000,00
1189	SEWA PERALATAN PEKERJAAN KONSTRUKSI	TRUK MIXER (AGITATOR)	Jam	524.800,00
1190	Sewa Alat Reproduksi (Penggandaan)	Biaya Tinta	Lembar	100,00
1191	Waterpass	Waterpass	Hari	45.000,00

NO	NAMA BARANG	SPESIFIKASI	SATUAN	HARGA (Rp)
1192	Sewa batang bor + mata bor 4" widia	Sewa batang bor + mata bor 4" widia	Jam	1.000,00
1193	Sewa Drilling Rig Water W. Tractor; 60 HP, 100 m'	Sewa Drilling Rig Water W. Tractor; 60 HP, 100 m'	Jam	290.000,00
1194	Upah Ketua Tim Ukur	Upah Ketua Tim Ukur	Hari	113.000,00
1195	Concrete Vibrator	Concrete Vibrator	Jam	4.000,00
1196	Sewa pompa sedot pasir diesel 10 KW; 5"	Sewa pompa sedot pasir diesel 10 KW; 5"	Jam	31.000,00
1197	Batang bor + mata bor 4" widia	Sewa batang bor + mata bor 4" widia	Jam	1.000,00
1198	Sewa pompa sedot pasir diesel 7,5 KW; 5"	Sewa pompa sedot pasir diesel 7,5 KW; 5"	Jam	28.000,00
1199	Upah Juru Bor	Upah Juru Bor	Hari	110.000,00
1200	Theodolite	Theodolite	Hari	50.000,00
Sewa Alat Besar Darat Lainnya				
1201	SEWA PERALATAN PEKERJAAN KONSTRUKSI	Dump Truck 10 T atau 8 M3	Jam	323.000,00
1202	Vibratory Roller	Vibratory Roller	Jam	294.000,00
1203	Wheel Loader	Wheel Loader	Jam	345.000,00
1204	Sewa Molen kapasitas 0,3 - 0,6 m3	Sewa Molen kapasitas 0,3 - 0,6 m3	Jam	78.700,00
1205	SEWA PERALATAN PEKERJAAN KONSTRUKSI	COMPRESSOR 4000-6500 L\M	Jam	122.600,00
1206	Sewa Excavator 80-140 Hp	Excavator 80-140 Hp	Jam	369.000,00
Sewa Electric Generating Set				
1207	SEWA ALAT-ALAT PESTA - Lampu TL 40 watt	Lampu TL 40 watt	Buah	25.000,00
1208	SEWA ALAT-ALAT PESTA - Lampu Spot light	Lampu Spot light	Buah	60.000,00
1209	SEWA ALAT-ALAT PESTA - Lampu mercury 100 watt	Lampu mercury 100 watt	Buah	75.000,00
1210	SEWA ALAT-ALAT PESTA - Lampu PAR 150 watt	Lampu PAR 150 watt	Buah	150.000,00
1211	SEWA ALAT-ALAT PESTA -Riging	Riging diameter tiang 20x25 Ukuran 6x8m	Set	1.875.000,00
1212	SEWA ALAT-ALAT PESTA - Riging	Riging diameter tiang 20x25 Ukuran 8x10m	Set	2.250.000,00
1213	SEWA ALAT-ALAT PESTA - Riging	Riging diameter tiang 20x25 Ukuran 10x12m	Set	2.625.000,00
1214	SEWA ALAT-ALAT PESTA Riging diameter tiang 40x40	Riging diameter tiang 40x40 Riging diameter tiang 40x40 a. Ukuran	Set	2.550.000,00
1215	SEWA ALAT-ALAT PESTA Riging diameter tiang 40x40	Riging diameter tiang 40x40 Riging diameter tiang 40x40 b. Ukuran 8x10m	Set	4.500.000,00
1216	SEWA ALAT-ALAT PESTA Riging diameter tiang 40x40	Riging diameter tiang 40x40 Riging diameter tiang 40x40 c. Ukuran 10x12m	Set	5.250.000,00
1217	SEWA ALAT-ALAT PESTA Riging diameter tiang 40x40	Riging diameter tiang 40x40 Riging diameter tiang 40x40 d. Ukuran 10x14m	Set	6.000.000,00
1218	SEWA ALAT-ALAT PESTA TATA SUARA, LAMPU DAN VIDEO	Diesel + lampu Kapasitas 5.000 watt	Hari	1.125.000,00
1219	SEWA ALAT-ALAT PESTA TATA SUARA, LAMPU DAN VIDEO	Genset 40.000 watt	Hari	2.250.000,00
1220	SEWA ALAT-ALAT PESTA TATA SUARA, LAMPU DAN VIDEO	Genset 50.000 watt	Hari	2.750.000,00
1221	Sewa peralatan dan pendukung kesenian	Sewa lighting untuk pertunjukan	Set	1.500.000,00
1222	Sewa Alat-Alat Pesta	Sewa Riging	Meter	25.000,00
Sewa Alat Bantu Lainnya				
1223	Pembantu Operator	Pembantu Operator	Hari	98.000,00

NO	NAMA BARANG	SPESIFIKASI	SATUAN	HARGA (Rp)
1224	Sewa Peralatan Kamera	Type Standar Body dan Lensa	Hari	300.000,00
1225	Sewa Mesin Aplikator Marka Jalan	Sewa Mesin Aplikator Marka Jalan	Jam	37.000,00
1226	Preheater	Preheater Marka Jalan	Jam	50.000,00
1227	Belanja Sewa Peralatan Pelatihan UMKM	Belanja Sewa Peralatan Pelatihan UMKM (pengemasan produk, makanan olahan, ecoprint, batik kain, sablon, tas, kain perca, roti dan kue, olahan mocaf/casava, dll)	Hari	200.000,00
1228	Sewa Peralatan	Sewa Peralatan bintel	Hari	300.000,00
1229	Sewa Peralatan	Sewa peralatan Bimtek	Hari	150.000,00
1230	Sewa Peralatan	Sewa peralatan bimtek	Hari	200.000,00
1231	Sewa Peralatan	Sewa peralatan Bimtek	Hari	400.000,00
Sewa Kendaraan Dinas Bermotor Perorangan				
1232	Sewa Minibus Innova	Sewa Minibus Innova Jawa Timur PP 24 Jam (termasuk biaya tol dan pajak sewa)	unit	1.765.000,00
Sewa Kendaraan Bermotor Penumpang				
1233	SEWA KENDARAAN DENGAN SOPIR TANPA BBM FASILITAS AC	12 Jam Minibus (Xenia, Avansa, APV, dan sejenisnya)	Kendaraan	500.000,00
1234	SEWA KENDARAAN DENGAN SOPIR TANPA BBM FASILITAS AC	24 Jam Minibus (Xenia, Avansa, APV, dan sejenisnya)	Kendaraan	600.000,00
1235	SEWA KENDARAAN DENGAN SOPIR TANPA BBM FASILITAS AC	24 Jam Microbus (Elf, Dyna, Rino dan sejenisnya)	Kendaraan	2.000.000,00
1236	SEWA KENDARAAN DENGAN SOPIR TANPA BBM FASILITAS AC	12 Jam Microbus (Elf, Dyna, Rino dan sejenisnya)	Kendaraan	1.000.000,00
1237	SEWA KENDARAAN DENGAN SOPIR TANPA BBM FASILITAS AC	12 Jam Minibus (Xenia, Avansa, APV, dan sejenisnya) (HARI RAYA MIN 5 HARI)	Kendaraan	800.000,00
1238	SEWA KENDARAAN DENGAN SOPIR TANPA BBM FASILITAS AC	24 Jam Minibus (Xenia, Avansa, APV, dan sejenisnya) (HARI RAYA MIN 5 HARI)	Kendaraan	900.000,00
1239	SEWA KENDARAAN DENGAN SOPIR TANPA BBM FASILITAS AC	12 Jam Microbus (Elf, Dyna, Rino dan sejenisnya) (HARI RAYA MIN 5 HARI)	Kendaraan	1.300.000,00
1240	SEWA KENDARAAN DENGAN SOPIR TANPA BBM FASILITAS AC	24 Jam Microbus (Elf, Dyna, Rino dan sejenisnya) (HARI RAYA MIN 5 HARI)	Kendaraan	2.600.000,00
1241	SEWA KENDARAAN LEPAS KUNCI	Minibus (Innova dan sejenisnya)	Bulan	9.100.000,00
1242	SEWA KENDARAAN LEPAS KUNCI	Medium SUV (Rush, Terios dan sejenisnya)	Bulan	7.000.000,00
1243	SEWA KENDARAAN LEPAS KUNCI	12 Jam Minibus (Xenia, Avansa, APV, dan sejenisnya)	Kendaraan	300.000,00
1244	SEWA KENDARAAN LEPAS KUNCI	Minibus (Xenia, Avansa, APV, dan sejenisnya)	Bulan	6.000.000,00
1245	SEWA KENDARAAN LEPAS KUNCI	24 Jam Minibus (Xenia, Avansa, APV, dan sejenisnya)	Kendaraan	400.000,00
1246	SEWA KENDARAAN LEPAS KUNCI	12 Jam Microbus (Elf, Dyna, Rino dan sejenisnya)	Kendaraan	800.000,00
1247	SEWA KENDARAAN LEPAS KUNCI	24 Jam Microbus (Elf, Dyna, Rino dan sejenisnya)	Kendaraan	1.600.000,00
1248	SEWA KENDARAAN LEPAS KUNCI	12 Jam Minibus (Xenia, Avansa, APV, dan sejenisnya) (HARI RAYA MIN 5 HARI)	Kendaraan	500.000,00
1249	SEWA KENDARAAN LEPAS KUNCI	24 Jam Minibus (Xenia, Avansa, APV, dan sejenisnya) (HARI RAYA MIN 5 HARI)	Kendaraan	600.000,00
1250	SEWA KENDARAAN LEPAS KUNCI	24 Jam Microbus (Elf, Dyna, Rino dan sejenisnya) (HARI RAYA MIN 5 HARI)	Kendaraan	2.000.000,00
1251	SEWA KENDARAAN LEPAS KUNCI	12 Jam Microbus (Elf, Dyna, Rino dan sejenisnya) (HARI RAYA MIN 5 HARI)	Kendaraan	1.000.000,00

NO	NAMA BARANG	SPESIFIKASI	SATUAN	HARGA (Rp)
1252	SEWA KENDARAAN MODEL CHARTER	24 Jam Minibus (Xenia, Avansa, APV, dan sejenisnya)	Kendaraan	900.000,00
1253	SEWA KENDARAAN MODEL CHARTER	12 Jam Minibus (Xenia, Avansa, APV, dan sejenisnya)	Kendaraan	650.000,00
1254	SEWA KENDARAAN MODEL CHARTER	24 Jam Microbus (Elf, Dyna, Rino dan sejenisnya)	Kendaraan	3.000.000,00
1255	SEWA KENDARAAN MODEL CHARTER	12 Jam Microbus (Elf, Dyna, Rino dan sejenisnya)	Kendaraan	1.500.000,00
1256	SEWA KENDARAAN MODEL CHARTER	12 Jam Minibus (Xenia, Avansa, APV, dan sejenisnya) (HARI RAYA MIN 5 HARI)	Kendaraan	1.200.000,00
1257	SEWA KENDARAAN MODEL CHARTER	24 Jam Minibus (Xenia, Avansa, APV, dan sejenisnya) (HARI RAYA MIN 5 HARI)	Kendaraan	1.300.000,00
1258	SEWA KENDARAAN MODEL CHARTER	12 Jam Microbus (Elf, Dyna, Rino dan sejenisnya) (HARI RAYA MIN 5 HARI)	Kendaraan	1.600.000,00
1259	SEWA KENDARAAN MODEL CHARTER	24 Jam Microbus (Elf, Dyna, Rino dan sejenisnya) (HARI RAYA MIN 5 HARI)	Kendaraan	3.200.000,00
1260	SEWA MICRO BUS	DKI	Hari	3.000.000,00
1261	SEWA MICRO BUS	Jawa Tengah	Hari	3.000.000,00
1262	SEWA MICRO BUS	Jawa Barat	Hari	3.000.000,00
1263	SEWA MICRO BUS	Jawa Timur	Hari	3.000.000,00
1264	SEWA MICRO BUS	Banten/Tangerang	Hari	3.000.000,00
1265	SEWA MICRO BUS	DIY	Hari	3.000.000,00
1266	SEWA MICRO BUS	Bus Besar	Hari	6.000.000,00
1267	SEWA KENDARAAN MODEL CHARTER	12 Jam Bus kecil 26 tempat duduk(per hari/tanggal)	Kendaraan	3.000.000,00
1268	Sewa Minibus Innova	Sewa Minibus Innova Jawa Barat PP 24 Jam (termasuk biaya tol dan pajak sewa)	unit	1.807.000,00
1269	Sewa Minibus Innova	Sewa Minibus Innova Jakarta PP 24 Jam (termasuk biaya tol dan pajak sewa)	unit	2.074.000,00
1270	SEWA KENDARAAN MODEL CHARTER	24 Jam SEWA KENDARAAN MODEL CHARTER MINIBUS INNOVA ATAU SEJENISNYA (HARI RAYA MIN 5 HARI)	Kendaraan	2.200.000,00
1271	SEWA KENDARAAN MODEL CHARTER	SEWA KENDARAAN MODEL CHARTER MINIBUS INNOVA ATAU SEJENISNYA (HARI RAYA MIN 5 HARI) 12 Jam	Unit	1.600.000,00
1272	SEWA KENDARAAN MODEL CHARTER	SEWA KENDARAAN MODEL CHARTER MINIBUS INNOVA ATAU SEJENISNYA (HARI BIASA) 24 Jam	Unit	1.100.000,00
1273	SEWA KENDARAAN MODEL CHARTER	SEWA KENDARAAN MODEL CHARTER MINIBUS INNOVA ATAU SEJENISNYA (HARI BIASA) 12 Jam	Unit	800.000,00
1274	SEWA KENDARAAN MODEL CHARTER	24 Jam Bus kecil 26 tempat duduk(per hari/tanggal)	Kendaraan	6.000.000,00
1275	SEWA KENDARAAN MODEL CHARTER	12 Jam Bus besar/Pariwisata 30-40 tempat duduk (per hari/tanggal)	Kendaraan	6.000.000,00
1276	SEWA KENDARAAN MODEL CHARTER	24 Jam Bus besar/Pariwisata 30-40 tempat duduk (2 hari)	Kendaraan	12.000.000,00
Sewa Kendaraan Bermotor Angkutan Barang				
1277	SEWA TRUCK	DKI	Hari	3.000.000,00
1278	SEWA TRUCK	Jawa Tengah	Hari	2.500.000,00
1279	SEWA TRUCK	Jawa Barat	Hari	2.500.000,00
1280	SEWA TRUCK	Jawa Timur	Hari	2.500.000,00
1281	SEWA TRUCK	Banten/Tangerang	Hari	2.500.000,00

NO	NAMA BARANG	SPESIFIKASI	SATUAN	HARGA (Rp)
1282	SEWA TRUCK	DIY	Hari	2.400.000,00
1283	Sewa Kendaraan Angkutan Barang	pick up beserta operasionalnya	Hari	450.000,00
1284	Sewa Truck	Sewa Truck Dalam Gunungkidul	Hari	1.000.000,00
Sewa Kendaraan Bermotor Khusus				
1285	Sewa mobil Ambulance	Sewa mobil Ambulance - 12 Jam	Unit	1.755.000,00
Sewa Alat Reproduksi (Penggandaan)				
1286	SEWA	Mesin Fotokopi Speed 20 cpm	Unit / Bulan	400.000,00
1287	SEWA	Mesin Fotokopi Speed 35 cpm	Unit / Bulan	550.000,00
1288	SEWA	Mesin Fotokopi Speed 50 cpm	Unit / Bulan	825.000,00
Sewa Alat Kantor Lainnya				
1289	Sewa AC Standing floor 5 Pk	Sewa AC Standing floor 5 Pk	Hari	750.000,00
1290	Sewa AC portable 1 PK	Sewa AC portable 1 PK	Hari	200.000,00
1291	Belanja Sewa Alat Kantor Lainnya	Sewa SIM RS	Ls	150.000.000,00
1292	Sewa AC Standing floor 3	Sewa AC Standing floor 3	Hari	500.000,00
Sewa Mebel				
1293	PANGGUNG DAN KARPET	Partisi	M	190.000,00
1294	SEWA ALAT-ALAT PESTA	Meja Gubungan 60x150cm	Buah	52.500,00
1295	SEWA ALAT-ALAT PESTA	Meja lipat	Buah	3.750,00
1296	SEWA ALAT-ALAT PESTA	Meja seng	Buah	3.750,00
1297	SEWA ALAT-ALAT PESTA - Sewa Kursi Hotel	Kursi hotel	Buah	6.000,00
1298	SEWA ALAT-ALAT PESTA	Kursi lipat	Buah	4.500,00
1299	SEWA ALAT-ALAT PESTA	Kursi seng	Buah	2.250,00
1300	SEWA ALAT-ALAT PESTA	Gubungan tanpa meja	Buah	45.000,00
1301	SEWA ALAT-ALAT PESTA - Cover kursi hotel	Cover kursi hotel	Buah	6.000,00
1302	SEWA ALAT-ALAT PESTA	Tenda kerucut (4x4m)	Unit	450.000,00
1303	SEWA ALAT-ALAT PESTA	Tenda kerucut (5x5m)	Unit	700.000,00
1304	SEWA ALAT-ALAT PESTA	Tenda lengkung (4x5m plafon)	Unit	300.000,00
1305	SEWA ALAT-ALAT PESTA	Tenda lengkung (4x5m polos)	Unit	225.000,00
1306	SEWA ALAT-ALAT PESTA	Tenda rooder standar	Unit	175.000,00
1307	SEWA ALAT-ALAT PESTA	Tenda rooder dekorasi VIP	Unit	190.000,00
1308	SEWA ALAT-ALAT PESTA - Sewa Karpet	Karpet Lantai	M2	15.000,00
1309	SEWA ALAT-ALAT PESTA - Sewa Karpet	Karpet panggung	M2	10.000,00
1310	SEWA ALAT-ALAT PESTA	Flooring / papan panggung	M2	25.000,00
1311	SEWA ALAT-ALAT PESTA	Meja prasmanan lengkap	Buah	52.500,00
1312	SEWA ALAT-ALAT PESTA	Mimbar	Buah	112.500,00
1313	SEWA ALAT-ALAT PESTA KAIN	Kain background L 3000cm	Buah	30.000,00
1314	SEWA ALAT-ALAT PESTA KAIN	Kain skat panjang 400-500cm	Buah	15.000,00
1315	SEWA ALAT-ALAT PESTA KAIN	Taplak meja kecil	Buah	3.750,00
1316	SEWA ALAT-ALAT PESTA KAIN	Taplak meja besar	Buah	7.500,00
1317	SEWA ALAT-ALAT PESTA KAIN	rembel meja cinde dan kemben	Buah	11.250,00
1318	SEWA ALAT-ALAT PESTA KAIN	Kain kover	Buah	6.000,00
1319	SEWA ALAT-ALAT PESTA Meja bulat lengkap	Meja bulat lengkap 100-120cm	Buah	52.500,00
1320	SEWA ALAT-ALAT PESTA Meja bulat lengkap	Meja bulat lengkap 90cm	Buah	52.500,00
1321	SEWA ALAT-ALAT PESTA Meja kado lengkap	Meja kado lengkap 80x180cm	Buah	52.500,00

NO	NAMA BARANG	SPESIFIKASI	SATUAN	HARGA (Rp)
1322	SEWA ALAT-ALAT PESTA Meja kado lengkap	Meja kado lengkap 80x120cm	Buah	52.500,00
1323	SEWA ALAT-ALAT PESTA Meja prasmanan lengkap	Meja prasmanan lengkap 120x240cm	Buah	52.500,00
1324	SEWA ALAT-ALAT PESTA Meja prasmanan lengkap	Meja prasmanan lengkap 80x180cm	Buah	52.500,00
1325	SEWA ALAT-ALAT PESTA Meja prasmanan lengkap	Meja prasmanan lengkap 80x120cm	Buah	52.500,00
1326	SEWA ALAT-ALAT PESTA PANGGUNG DAN KARPET	SPanggung tinggi 150cm	M2	27.000,00
1327	SEWA ALAT-ALAT PESTA PANGGUNG DAN KARPET	Panggung tinggi 100cm-125cm	M2	23.000,00
1328	SEWA ALAT-ALAT PESTA PANGGUNG DAN KARPET	Panggung tinggi 40cm-70cm	M2	19.000,00
1329	SEWA ALAT-ALAT PESTA Tenda biasa (tanpa plafon)	Ukuran 4x10m / 5x8m	Unit	300.000,00
1330	SEWA ALAT-ALAT PESTA Tenda biasa (tanpa plafon)	Ukuran 4x5m / 5x4m	Unit	188.000,00
1331	SEWA ALAT-ALAT PESTA Tenda VIP (plapon tiang tertutup)	Ukuran 4x10m / 5x8m	Unit	450.000,00
1332	SEWA ALAT-ALAT PESTA Tenda VIP (plapon tiang tertutup)	Ukuran 4x5m / 5x4m	Unit	225.000,00
1333	SEWA ALAT-ALAT PESTA Tenda VVIP (lengkap dengan rumbai-rumbai)	Ukuran 4x10m / 5x8m	Unit	525.000,00
1334	SEWA ALAT-ALAT PESTA Tenda VVIP (lengkap dengan rumbai-rumbai)	Ukuran 4x5m / 5x4m	Unit	262.500,00
1335	PANGGUNG DAN KARPET	sewa panggung ukuran 1 meter persegi, SEWA PERALATAN KESENIAN DAN PENDUKUNG KESENIAN, KEGIATAN YANG D	Hari	25.000,00
1336	Sewa Tenda	Sewa Tenda kamping/kemah	Unit	100.000,00
1337	Sewa Kasur Lengkap	1 hari Sewa Kasur Dengan Bantal dan Sprei	Unit	40.000,00
1338	Sewa meja	sewa meja	Buah	10.000,00
Sewa Alat Pendingin				
1339	SEWA ALAT-ALAT PESTA	Kipas kabut	Buah	400.000,00
1340	SEWA ALAT-ALAT PESTA	AC 1,5 PK	Unit	600.000,00
1341	Sewa stand fan pengadaan pegawai	sewa stand fan pengadaan pegawai	Unit	200.000,00
Sewa Alat Rumah Tangga Lainnya (Home Use)				
1342	Belanja Sewa Alat Rumah Tangga Lainnya (Home Use)	Sewa Sound System	Buah	750.000,00
1343	Sewa kursi VIP	Sewa kursi VIP	Buah	7.500,00
1344	Pemeliharaan LCD	Pemeliharaan LCD	Unit	400.000,00
1345	Riging	riging 10x14 m	Unit	6.000.000,00
Sewa Peralatan Studio Audio				
1346	SEWA ALAT-ALAT PESTA TATA SUARA, LAMPU DAN VIDEO	Diesel+lampu+sound	Hari	3.875.000,00
1347	Sewa peralatan dan pendukung kesenian	Sewa sound sistem untuk pertunjukan	Set	2.500.000,00
1348	Sewa Sound Sistem	Sewa Sound System	Paket	2.000.000,00
1349	Sewa Sound System 20.000 Watt	Sewa Sound System 20.000 Watt	Unit Hari	16.000.000,00
1350	Sewa Gimbal Kamera	24.1 x 155 x 72.5mm (folded) ;	Per Hari	150.000,00
1351	Kamera Action Cam	23 MP; 5.3K 60 fps, 4K 120 fps; 2.27 in touch (rear), 1.4in (depan)	Per Hari	150.000,00
1352	Sewa Sound System Outdoor	Sewa Sound System Outdoor Event/ Pentas Seni	Set	5.000.000,00
Sewa Peralatan Studio Gambar				
1353	Foto	Foto Foto	Paket	450.000,00

NO	NAMA BARANG	SPEKIFIKASI	SATUAN	HARGA (Rp)
Sewa Alat Studio Lainnya				
1354	Sewa Lensa Kamera 50 mm 1.8 (Lensa Fix)	Lensa Kamera 50 mm 1.8 (Lensa Fix)	Per Hari	150.000,00
Sewa Alat Komunikasi Radio VHF				
1355	Sewa Alat Komunikasi	Handy talky	Unit	75.000,00
1356	Sewa Alat Komunikasi	Sewa HT	Buah	50.000,00
Sewa Very High Frequence Omni Range (VOR)				
1357	Belanja Frekuensi Radio Telekomunikasi	Belanja Frekuensi Radio Telekomunikasi	Tahun	4.000.000,00
Sewa Alat Laboratorium Bahan Bangunan Konstruksi				
1358	Sewa POWER BROOM	Power Broom	Jam	64.813,64
1359	Sewa ROCK DRILL BREAKER	Rock Drill Breaker	Jam	685.282,75
1360	Sewa TANDEM ROLLER 8-10 T.	Tandem Roller	Jam	547.534,46
1361	Sewa Tukang	Tukang	Jam	16.857,14
1362	Sewa WATER TANKER 3000-4500 L.	Water Tanker	Jam	472.571,07
1363	Sewa Tukang	Buruh Terlatih	Hari	118.000,00
1364	Sewa ASPHALT DISTRIBUTOR	Asp. Distributor	Jam	413.665,70
1365	Sewa ASPHALT MIXING PLANT	AMP	Jam	13.078.609,28
1366	Sewa TANDEM ROLLER 6-8 T.	Tandem	Jam	467.712,11
1367	Sewa CONCRETE MIXER 0.3-0.6 M3	Conc. Mixer	Jam	87.804,46
1368	Sewa CONCRETE BATCHING PLANT	Concrete Batching Plant	Jam	633.118,97
1369	Sewa CONCRETE CUTTER (0,5-0,7 m/menit)	Concrete Cutter	Jam	69.265,60
1370	Sewa GENERATOR SET	Genset	Jam	469.556,63
1371	Sewa JACK HAMMER	Jack Hammer	Jam	38.506,32
1372	Sewa TIRE ROLLER 8-10 T.	P. Tyre Roller	Jam	609.283,35
Sewa System/Power Supply				
1373	Sewa Genset 30 KVA dengan pemakaian 8 jam	Sewa Genset lampu dan Sound System	Unit	1.500.000,00
1374	Sewa Genset Kapasitas 80 KVA	Sewa Genset Kapasitas 80 KVA	Hari	3.500.000,00
1375	Sewa Genset Kapasitas 70 KVA	Sewa Genset Kapasitas 70 KVA	Hari	3.000.000,00
1376	sewa Genset 30 kva (8 jam pemakaian)	sewa Genset 30 kva (8 jam pemakaian)	Hari	1.500.000,00
Sewa Peralatan Umum				
1377	Sewa Barikade	Sewa Barikade	Meter	60.000,00
Sewa Personal Computer				
1378	Sewa komputer seleksi JPT Pratama	Sewa komputer seleksi JPT Pratama	Set	250.000,00
1379	Sewa Laptop	Laptop	Bulan	2.250.000,00
1380	Sewa Komputer	Komputer	Unit / Bulan	500.000,00
Sewa Peralatan Personal Computer				
1381	Sewa jaringan Komputer	Jaringan komputer	Set	150.000,00
Sewa Peralatan Komputer Lainnya				
1382	Sewa Peralatan Komputer Lainnya	Sewa printer	Unit / Bulan	200.000,00

Sewa Gedung dan Bangunan

NO	NAMA BARANG	SPEKIFIKASI	SATUAN	HARGA (Rp)
Sewa Bangunan Gedung Kantor				
1383	Sewa Bangunan Gedung Kantor	Bangunan Gedung Kantor Tempat	Bulan	2.500.000,00

NO	NAMA BARANG	SPESIFIKASI	SATUAN	HARGA (Rp)
1384	sewa gedung/kantor/tempat	Sewa tempat stand pameran 2	Tempat	42.500.000,00
1385	sewa gedung/kantor/tempat	Sewa tempat stand pameran 1	Tempat	30.000.000,00
Sewa Bangunan Gedung Laboratorium				
1386	sewa laboratorium komputer	sewa laboratorium komputer untuk diklat koperasi	Unit	100.000,00
Sewa Bangunan Gedung Tempat Pertemuan				
1387	Penyelenggaraan Rapat Kerja Di Luar Kantor	FULLDAY	Orang / Perjalanan	250.000,00
1388	Penyelenggaraan Rapat Kerja Di Luar Kantor	FULLBOARD	Orang / Perjalanan	600.000,00
1389	Penyelenggaraan Rapat Kerja Di Luar Kantor	RESIDENCE	Orang / Perjalanan	325.000,00
1390	Kelebihan Pemakaian Galeri Lt. 2 dan 3 (Auditorium) Taman Budaya Gunungkidul berikut fasilitas pendukungnya	SOSIAL kelebihan waktu dihitung progresif per jam	Jam	2.200.000,00
1391	Pemakaian Amphiteater Taman Budaya Gunungkidul	Amphiteater TBG	Hari	3.000.000,00
1392	Pemakaian Pengambilan foto/video di Taman Budaya Gunungkidul	SOSIAL per hari	Kali	1.150.000,00
1393	Pemakaian Event di halaman parkir Taman Budaya Gunungkidul berikut fasilitas pendukungnya	SOSIAL per hari	kali	5.600.000,00
1394	Pemakaian Joglo Taman Budaya Gunungkidul berikut fasilitas pendukungnya	SOSIAL per hari	kali	7.500.000,00
1395	Sewa Gedung	Tempat dan Perlengkapan	Hari	600.000,00
1396	Pemakaian Galeri Lt. 2 dan 3 (Auditorium) Taman Budaya Gunungkidul berikut fasilitas pendukungnya	SOSIAL per hari maksimal penggunaan 5 jam	kali	11.000.000,00
1397	Kelebihan Pemakaian Auditorium Galeri Lt. 1 Taman Budaya Gunungkidul berikut fasilitas pendukungnya	SOSIAL kelebihan waktu dihitung progresif per jam (include ruang transit lantai 2)	Jam	440.000,00
1398	Sewa Gedung	Gedung Pertemuan	Paket	2.200.000,00
1399	Pemakaian Auditorium Galeri Lt. 1 Taman Budaya Gunungkidul berikut fasilitas pendukungnya	SOSIAL Per event maksimal penggunaan 3 jam (include ruang transit lantai 2)	Kali	2.400.000,00
1400	Sewa Gedung pengadaan pegawai	Sewa Gedung pengadaan pegawai	Hari	5.000.000,00
1401	Beban sewa gedung/kantor/tempat	Sewa tempat stand pameran 3	Paket	38.000.000,00
1402	Penyelenggaraan Rapat Kerja Di Luar Kantor	Penyelenggaraan Rapat Kerja Di Luar Kantor HALFDAY	Orang / Hari	150.000,00
1403	Sewa bangunan gedung tempat pertemuan	Rapat Kerja diluar kantor	Tempat	200.000,00
Sewa Bangunan Terbuka				
1404	SEWA GEDUNG/LOKAL	Komplit termasuk Sound System dan Meja Kursi	Hari	2.200.000,00
1405	SEWA KAPLING	Lokal	M2	3.000.000,00
1406	SEWA KAPLING	Regional	M2	5.500.000,00
1407	SEWA KAPLING	Nasional	M2	8.250.000,00
1408	SEWA KAPLING - Sewa display	Sewa display kategori 1	M2	3.500.000,00
1409	Sewa display	Sewa Display 3	M2	1.500.000,00
1410	Beban sewa gedung/kantor/tempat	Sewa Display 2	m2	2.000.000,00
Sewa Taman				
1411	SEWA ALAT-ALAT PESTA	Taman	Set	750.000,00
Sewa Hotel				
1412	Belanja Sewa Hotel	Sewa Hotel dan akomodasi Travel Dialog	Kali	32.941.000,00
1413	Belanja Sewa Hotel	Sewa Booth Pameran Pariwisata	Set	35.000.000,00

Sewa Aset Tetap Lainnya

NO	NAMA BARANG	SPESIFIKASI	SATUAN	HARGA (Rp)
Sewa Alat Musik				
1414	Sewa Alat Orkestra	Sewa Alat Orkestra Event/ Pentas Seni	Set	5.000.000,00
1415	Sewa alat musik akustik	Sewa alat musik akustik Event/ Pentas Seni	Set	1.000.000,00
1416	Belanja Sewa Alat Musik	Sewa Alat Musik	Set	3.000.000,00
Sewa Alat Peraga Kesenian				
1417	Sewa Alat Peraga Kesenian	Dalam daerah,sewa kostum karawitan, SEWA PERALATAN KESENIAN DAN PENDUKUNG KESENIAN, KEGIATAN YANG D	Set	50.000,00
1418	Sewa Alat Peraga Kesenian	Dalam daerah,sewa kostum tari, SEWA PERALATAN KESENIAN DAN PENDUKUNG KESENIAN, KEGIATAN YANG DIDANA	Set	100.000,00
Sewa Barang Bercorak Kesenian Lainnya				
1419	Pemeliharaan Alat Kesenian	besi pencon kuningan laras pelog slendro	Unit / Tahun	2.000.000,00
1420	Pemeliharaan Alat Kesenian	laras pelog slendro	Unit / Tahun	5.000.000,00
1421	Pemeliharaan Alat Kesenian	Penyeteman/pelarasan nada gamelan besi pencon kuningan laras slendrodan pelog	Unit / Tahun	3.000.000,00
1422	Pemeliharaan Alat Kesenian	Penyeteman/pelarasan nada gamelan perunggu pencon kuningan laras slendrodan pelog	Unit / Tahun	15.000.000,00
1423	Sewa peralatan dan pendukung kesenian	Sewa gamelan	Unit	1.500.000,00
1424	Sewa peralatan dan pendukung kesenian	Sewa wayang kulit	Unit	1.000.000,00
1425	Sewa peralatan dan pendukung kesenian	Sewa kostum ketoprak	Set	75.000,00
1426	Sewa peralatan dan pendukung kesenian	Sewa kostum tari	Set	75.000,00
1427	Sewa peralatan dan pendukung kesenian	Sewa kostum karawitan	Set	50.000,00
1428	Sewa Kostum tari	sewa kostum tari	Set	100.000,00
1429	Sewa Kostum Kesenian	Sewa kostum Kesenian	Set	200.000,00

Sewa Aset Tidak Berwujud

NO	NAMA BARANG	SPESIFIKASI	SATUAN	HARGA (Rp)
Sewa Aset Tidak Berwujud-Lisensi dan Franchise				
1430	Sewa Aset Tidak Berwujud-Lisensi dan Franchise	Anti Spam Anti Virus Mail (ASAV) Mail	Produk	10.000.000,00
1431	Sewa Aset Tidak Berwujud-Lisensi dan Franchise	Simple Mail Transfer Protocol (SMTP)	Produk	10.000.000,00
1432	Sewa Cloud Storage	200 Gb	Tahun	500.000,00
1433	Sewa Aset Tidak Berwujud-Lisensi dan Franchise Lisensi SSL	Lisensi SSL	Produk	90.000.000,00
1434	Sewa Cloud Storage	100 Gb	Tahun	320.000,00
1435	Sewa Aset Tidak Berwujud-Lisensi dan Franchise	Lisensi Zoom Meeting Pro 500 Partisipant	Produk	12.500.000,00
1436	Sewa Aset Tidak Berwujud-Lisensi dan Franchise	Lisensi Zoom Meeting Pro 100 Partisipant	Produk	3.000.000,00
1437	Sewa Aset Tidak Berwujud-Lisensi dan Franchise	Lisensi Firewall	Produk	350.000.000,00
1438	Sewa Aset Tidak Berwujud-Lisensi dan Franchise	Wa center, Layanan API, Sewa VPS, Monitoring Layanan	Bulan	3.584.000,00

Jasa Konsultasi Konstruksi

NO	NAMA BARANG	SPESIFIKASI	SATUAN	HARGA (Rp)
Jasa Konsultasi Perencanaan Arsitektur-Jasa Nasihat dan Pra Desain Arsitektural				
1439	Jasa Konsultasi Perencanaan Arsitektur-Jasa Nasihat dan Pra Desain Arsitektural	Ahli Muda SETARA S2 1 tahun	Orang / Bulan	22.392.500,00
1440	Jasa Konsultasi Perencanaan Arsitektur-Jasa Nasihat dan Pra Desain Arsitektural	Ahli Muda SETARA S1 7 tahun	Orang / Bulan	21.547.500,00
1441	Jasa Konsultasi Perencanaan Arsitektur-Jasa Nasihat dan Pra Desain Arsitektural	Ahli Muda SETARA S1 6 tahun	Orang / Bulan	21.547.500,00
1442	Jasa Konsultasi Perencanaan Arsitektur-Jasa Nasihat dan Pra Desain Arsitektural	Ahli Muda SETARA S1 5 tahun	Orang / Bulan	20.280.000,00
1443	Jasa Konsultasi Perencanaan Arsitektur-Jasa Nasihat dan Pra Desain Arsitektural	Ahli Muda SETARA S1 4 tahun	Orang / Bulan	19.012.500,00
1444	Jasa Konsultasi Perencanaan Arsitektur-Jasa Nasihat dan Pra Desain Arsitektural	Ahli Muda SETARA S1 3 tahun	Orang / Bulan	17.745.000,00
1445	Jasa Konsultasi Perencanaan Arsitektur-Jasa Nasihat dan Pra Desain Arsitektural	Ahli muda SETARA S1 1 tahun	Orang / Bulan	15.210.000,00
1446	Jasa Konsultasi Perencanaan Arsitektur-Jasa Nasihat dan Pra Desain Arsitektural	Ahli muda SETARA S1 2 tahun	Orang / Bulan	16.477.500,00
1447	Jasa Konsultasi Perencanaan Arsitektur-Jasa Nasihat dan Pra Desain Arsitektural	Ahli Utama SETARA S3 2 tahun	Orang / Bulan	38.025.000,00
1448	Jasa Konsultasi Perencanaan Arsitektur-Jasa Nasihat dan Pra Desain Arsitektural	Ahli Utama SETARA S3 1 tahun	Orang / Bulan	36.335.000,00
1449	Jasa Konsultasi Perencanaan Arsitektur-Jasa Nasihat dan Pra Desain Arsitektural	Ahli Utama SETARA S2 2 tahun	Orang / Bulan	31.476.250,00
1450	Jasa Konsultasi Perencanaan Arsitektur-Jasa Nasihat dan Pra Desain Arsitektural	Ahli Utama SETARA S2 1 tahun	Orang / Bulan	29.997.500,00
1451	Jasa Konsultasi Perencanaan Arsitektur-Jasa Nasihat dan Pra Desain Arsitektural	Ahli Utama SETARA S1 2 tahun	Orang / Bulan	22.815.000,00
1452	Jasa Konsultasi Perencanaan Arsitektur-Jasa Nasihat dan Pra Desain Arsitektural	Ahli Utama SETARA S1 1 tahun	Orang / Bulan	21.547.500,00
1453	Jasa Konsultasi Perencanaan Arsitektur-Jasa Nasihat dan Pra Desain Arsitektural	Ahli Madya SETARA S3 5 tahun	Orang / Bulan	38.025.000,00
1454	Jasa Konsultasi Perencanaan Arsitektur-Jasa Nasihat dan Pra Desain Arsitektural	Ahli Madya SETARA S3 4 tahun	Orang / Bulan	36.335.000,00
1455	Jasa Konsultasi Perencanaan Arsitektur-Jasa Nasihat dan Pra Desain Arsitektural	Ahli Madya SETARA S3 3 tahun	Orang / Bulan	32.955.000,00
1456	Jasa Konsultasi Perencanaan Arsitektur-Jasa Nasihat dan Pra Desain Arsitektural	Ahli Madya SETARA S3 2 tahun	Orang / Bulan	31.265.000,00
1457	Jasa Konsultasi Perencanaan Arsitektur-Jasa Nasihat dan Pra Desain Arsitektural	Ahli Madya SETARA S3 1 tahun	Orang / Bulan	29.575.000,00
1458	Jasa Konsultasi Perencanaan Arsitektur-Jasa Nasihat dan Pra Desain Arsitektural	Ahli Madya SETARA S2 5 tahun	Orang / Bulan	31.476.250,00
1459	Jasa Konsultasi Perencanaan Arsitektur-Jasa Nasihat dan Pra Desain Arsitektural	Ahli Madya SETARA S2 4 tahun	Orang / Bulan	29.997.500,00
1460	Jasa Konsultasi Perencanaan Arsitektur-Jasa Nasihat dan Pra Desain	Ahli Madya SETARA S2 3 tahun	Orang / Bulan	28.307.500,00

NO	NAMA BARANG	SPEKIFIKASI	SATUAN	HARGA (Rp)
1461	Jasa Konsultansi Perencanaan Arsitektur-Jasa Nasihat dan Pra Desain Arsitektural	Ahli Madya SETARA S2 2 tahun	Orang / Bulan	26.828.750,00
1462	Jasa Konsultansi Perencanaan Arsitektur-Jasa Nasihat dan Pra Desain Arsitektural	Ahli Madya SETARA S2 1 tahun	Orang / Bulan	25.350.000,00
1463	Jasa Konsultansi Perencanaan Arsitektur-Jasa Nasihat dan Pra Desain Arsitektural	Ahli Madya SETARA S1 5 tahun	Orang / Bulan	22.815.000,00
1464	Jasa Konsultansi Perencanaan Arsitektur-Jasa Nasihat dan Pra Desain Arsitektural	Ahli Madya SETARA S1 4 tahun	Orang / Bulan	21.547.500,00
1465	Jasa Konsultansi Perencanaan Arsitektur-Jasa Nasihat dan Pra Desain Arsitektural	Ahli Madya SETARA S1 3 tahun	Orang / Bulan	20.280.000,00
1466	Jasa Konsultansi Perencanaan Arsitektur-Jasa Nasihat dan Pra Desain Arsitektural	Ahli Madya SETARA S1 2 tahun	Orang / Bulan	19.012.500,00
1467	Jasa Konsultansi Perencanaan Arsitektur-Jasa Nasihat dan Pra Desain Arsitektural	Ahli Madya SETARA S1 1 tahun	Orang / Bulan	17.745.000,00
1468	Jasa Konsultansi Perencanaan Arsitektur-Jasa Nasihat dan Pra Desain Arsitektural	Ahli Muda SETARA S3 7 tahun	Orang / Bulan	38.025.000,00
1469	Jasa Konsultansi Perencanaan Arsitektur-Jasa Nasihat dan Pra Desain Arsitektural	Ahli Muda SETARA S3 6 tahun	Orang / Bulan	36.335.000,00
1470	Jasa Konsultansi Perencanaan Arsitektur-Jasa Nasihat dan Pra Desain Arsitektural	Ahli Muda SETARA S3 5 tahun	Orang / Bulan	32.955.000,00
1471	Jasa Konsultansi Perencanaan Arsitektur-Jasa Nasihat dan Pra Desain Arsitektural	Ahli Muda SETARA 4 tahun	Orang / Bulan	31.265.000,00
1472	Jasa Konsultansi Perencanaan Arsitektur-Jasa Nasihat dan Pra Desain Arsitektural	Ahli Muda SETARA S3 3 tahun	Orang / Bulan	29.575.000,00
1473	Jasa Konsultansi Perencanaan Arsitektur-Jasa Nasihat dan Pra Desain Arsitektural	Ahli Muda SETARA S3 2 tahun	Orang / Bulan	27.885.000,00
1474	Jasa Konsultansi Perencanaan Arsitektur-Jasa Nasihat dan Pra Desain Arsitektural	Ahli Muda SETARA S3 1 tahun	Orang / Bulan	26.195.000,00
1475	Jasa Konsultansi Perencanaan Arsitektur-Jasa Nasihat dan Pra Desain Arsitektural	Ahli Muda SETARA S2 7 tahun	Orang / Bulan	31.476.250,00
1476	Jasa Konsultansi Perencanaan Arsitektur-Jasa Nasihat dan Pra Desain Arsitektural	Ahli Muda SETARA S2 6 tahun	Orang / Bulan	29.997.500,00
1477	Jasa Konsultansi Perencanaan Arsitektur-Jasa Nasihat dan Pra Desain Arsitektural	Ahli Muda SETARA S2 5 tahun	Orang / Bulan	28.307.500,00
1478	Jasa Konsultansi Perencanaan Arsitektur-Jasa Nasihat dan Pra Desain Arsitektural	Ahli Muda SETARA S2 4 tahun	Orang / Bulan	26.828.750,00
1479	Jasa Konsultansi Perencanaan Arsitektur-Jasa Nasihat dan Pra Desain Arsitektural	Ahli Muda SETARA S2 3 tahun	Orang / Bulan	25.350.000,00
1480	Jasa Konsultansi Perencanaan Arsitektur-Jasa Nasihat dan Pra Desain Arsitektural	Ahli Muda SETARA S2 2 tahun	Orang / Bulan	23.871.250,00
	Jasa Konsultansi Perencanaan Arsitektur-Jasa Desain Arsitektural			
1481	Jasa Konsultansi Perencanaan Arsitektur-Jasa Desain Arsitektural	Ahli Muda SETARA S2 4 tahun	Orang / Bulan	26.828.750,00
1482	Jasa Konsultansi Perencanaan Arsitektur-Jasa Desain Arsitektural	Ahli muda SETARA S1 1 tahun	Orang / Bulan	15.210.000,00
1483	Jasa Konsultansi Perencanaan	Ahli muda SETARA S1 2 tahun	Orang /	16.477.500,00

NO	NAMA BARANG	SPEKIFIKASI	SATUAN	HARGA (Rp)
1484	Jasa Konsultansi Perencanaan Arsitektur-Jasa Desain Arsitektural	Ahli Muda SETARA S1 3 tahun	Orang / Bulan	17.745.000,00
1485	Jasa Konsultansi Perencanaan Arsitektur-Jasa Desain Arsitektural	Ahli Muda SETARA S1 4 tahun	Orang / Bulan	19.012.500,00
1486	Jasa Konsultansi Perencanaan Arsitektur-Jasa Desain Arsitektural	Ahli Muda SETARA S1 5 tahun	Orang / Bulan	20.280.000,00
1487	Jasa Konsultansi Perencanaan Arsitektur-Jasa Desain Arsitektural	Ahli Muda SETARA S1 6 tahun	Orang / Bulan	21.547.500,00
1488	Jasa Konsultansi Perencanaan Arsitektur-Jasa Desain Arsitektural	Ahli Muda SETARA S1 7 tahun	Orang / Bulan	21.547.500,00
1489	Jasa Konsultansi Perencanaan Arsitektur-Jasa Desain Arsitektural	Ahli Muda SETARA S2 1 tahun	Orang / Bulan	22.392.500,00
1490	Jasa Konsultansi Perencanaan Arsitektur-Jasa Desain Arsitektural	Ahli Muda SETARA S2 2 tahun	Orang / Bulan	23.871.250,00
1491	Jasa Konsultansi Perencanaan Arsitektur-Jasa Desain Arsitektural	Ahli Muda SETARA S2 3 tahun	Orang / Bulan	25.350.000,00
1492	Jasa Konsultansi Perencanaan Arsitektur-Jasa Desain Arsitektural	Ahli Muda SETARA S2 5 tahun	Orang / Bulan	28.307.500,00
1493	Jasa Konsultansi Perencanaan Arsitektur-Jasa Desain Arsitektural	Ahli Muda SETARA S2 6 tahun	Orang / Bulan	29.997.500,00
1494	Jasa Konsultansi Perencanaan Arsitektur-Jasa Desain Arsitektural	Ahli Muda SETARA S2 7 tahun	Orang / Bulan	31.476.250,00
1495	Jasa Konsultansi Perencanaan Arsitektur-Jasa Desain Arsitektural	Ahli Muda SETARA S3 1 tahun	Orang / Bulan	26.195.000,00
1496	Jasa Konsultansi Perencanaan Arsitektur-Jasa Desain Arsitektural	Ahli Muda SETARA S3 2 tahun	Orang / Bulan	27.885.000,00
1497	Jasa Konsultansi Perencanaan Arsitektur-Jasa Desain Arsitektural	Ahli Muda SETARA S3 3 tahun	Orang / Bulan	29.575.000,00
1498	Jasa Konsultansi Perencanaan Arsitektur-Jasa Desain Arsitektural	Ahli Muda SETARA 4 tahun	Orang / Bulan	31.265.000,00
1499	Jasa Konsultansi Perencanaan Arsitektur-Jasa Desain Arsitektural	Ahli Muda SETARA S3 5 tahun	Orang / Bulan	32.955.000,00
1500	Jasa Konsultansi Perencanaan Arsitektur-Jasa Desain Arsitektural	Ahli Muda SETARA S3 6 tahun	Orang / Bulan	36.335.000,00
1501	Jasa Konsultansi Perencanaan Arsitektur-Jasa Desain Arsitektural	Ahli Muda SETARA S3 7 tahun	Orang / Bulan	38.025.000,00
1502	Jasa Konsultansi Perencanaan Arsitektur-Jasa Desain Arsitektural	Ahli Madya SETARA S1 1 tahun	Orang / Bulan	17.745.000,00
1503	Jasa Konsultansi Perencanaan Arsitektur-Jasa Desain Arsitektural	Ahli Madya SETARA S1 2 tahun	Orang / Bulan	19.012.500,00
1504	Jasa Konsultansi Perencanaan Arsitektur-Jasa Desain Arsitektural	Ahli Madya SETARA S1 3 tahun	Orang / Bulan	20.280.000,00
1505	Jasa Konsultansi Perencanaan Arsitektur-Jasa Desain Arsitektural	Ahli Madya SETARA S1 4 tahun	Orang / Bulan	21.547.500,00
1506	Jasa Konsultansi Perencanaan Arsitektur-Jasa Desain Arsitektural	Ahli Madya SETARA S1 5 tahun	Orang / Bulan	22.815.000,00
1507	Jasa Konsultansi Perencanaan Arsitektur-Jasa Desain Arsitektural	Ahli Madya SETARA S2 1 tahun	Orang / Bulan	25.350.000,00
1508	Jasa Konsultansi Perencanaan Arsitektur-Jasa Desain Arsitektural	Ahli Madya SETARA S2 2 tahun	Orang / Bulan	26.828.750,00
1509	Jasa Konsultansi Perencanaan Arsitektur-Jasa Desain Arsitektural	Ahli Madya SETARA S2 3 tahun	Orang / Bulan	28.307.500,00
1510	Jasa Konsultansi Perencanaan Arsitektur-Jasa Desain Arsitektural	Ahli Madya SETARA S2 4 tahun	Orang / Bulan	29.997.500,00
1511	Jasa Konsultansi Perencanaan Arsitektur-Jasa Desain Arsitektural	Ahli Madya SETARA S2 5 tahun	Orang / Bulan	31.476.250,00
1512	Jasa Konsultansi Perencanaan Arsitektur-Jasa Desain Arsitektural	Ahli Madya SETARA S3 1 tahun	Orang / Bulan	29.575.000,00
1513	Jasa Konsultansi Perencanaan Arsitektur-Jasa Desain Arsitektural	Ahli Madya SETARA S3 2 tahun	Orang / Bulan	31.265.000,00
1514	Jasa Konsultansi Perencanaan Arsitektur-Jasa Desain Arsitektural	Ahli Madya SETARA S3 3 tahun	Orang / Bulan	32.955.000,00

NO	NAMA BARANG	SPESIFIKASI	SATUAN	HARGA (Rp)
1515	Jasa Konsultansi Perencanaan Arsitektur-Jasa Desain Arsitektural	Ahli Madya SETARA S3 4 tahun	Orang / Bulan	36.335.000,00
1516	Jasa Konsultansi Perencanaan Arsitektur-Jasa Desain Arsitektural	Ahli Madya SETARA S3 5 tahun	Orang / Bulan	38.025.000,00
1517	Jasa Konsultansi Perencanaan Arsitektur-Jasa Desain Arsitektural	Ahli Utama SETARA S1 1 tahun	Orang / Bulan	21.547.500,00
1518	Jasa Konsultansi Perencanaan Arsitektur-Jasa Desain Arsitektural	Ahli Utama SETARA S1 2 tahun	Orang / Bulan	22.815.000,00
1519	Jasa Konsultansi Perencanaan Arsitektur-Jasa Desain Arsitektural	Ahli Utama SETARA S2 1 tahun	Orang / Bulan	29.997.500,00
1520	Jasa Konsultansi Perencanaan Arsitektur-Jasa Desain Arsitektural	Ahli Utama SETARA S2 2 tahun	Orang / Bulan	31.476.250,00
1521	Jasa Konsultansi Perencanaan Arsitektur-Jasa Desain Arsitektural	Ahli Utama SETARA S3 1 tahun	Orang / Bulan	36.335.000,00
1522	Jasa Konsultansi Perencanaan Arsitektur-Jasa Desain Arsitektural	Ahli Utama SETARA S3 2 tahun	Orang / Bulan	38.025.000,00
Jasa Konsultansi Perencanaan Arsitektur-Jasa Desain Interior				
1523	Jasa Konsultansi Perencanaan Arsitektur-Jasa Desain Interior	Ahli muda SETARA S1 2 tahun	Orang / Bulan	16.477.500,00
1524	Jasa Konsultansi Perencanaan Arsitektur-Jasa Desain Interior	Ahli Muda SETARA S1 3 tahun	Orang / Bulan	17.745.000,00
1525	Jasa Konsultansi Perencanaan Arsitektur-Jasa Desain Interior	Ahli Muda SETARA S1 4 tahun	Orang / Bulan	19.012.500,00
1526	Jasa Konsultansi Perencanaan Arsitektur-Jasa Desain Interior	Ahli Muda SETARA S1 5 tahun	Orang / Bulan	20.280.000,00
1527	Jasa Konsultansi Perencanaan Arsitektur-Jasa Desain Interior	Ahli Utama SETARA S3 1 tahun	Orang / Bulan	36.335.000,00
1528	Jasa Konsultansi Perencanaan Arsitektur-Jasa Desain Interior	Ahli Muda SETARA S1 6 tahun	Orang / Bulan	21.547.500,00
1529	Jasa Konsultansi Perencanaan Arsitektur-Jasa Desain Interior	Ahli Muda SETARA S1 7 tahun	Orang / Bulan	21.547.500,00
1530	Jasa Konsultansi Perencanaan Arsitektur-Jasa Desain Interior	Ahli Muda SETARA S2 1 tahun	Orang / Bulan	22.392.500,00
1531	Jasa Konsultansi Perencanaan Arsitektur-Jasa Desain Interior	Ahli Muda SETARA S2 2 tahun	Orang / Bulan	23.871.250,00
1532	Jasa Konsultansi Perencanaan Arsitektur-Jasa Desain Interior	Ahli Muda SETARA S2 3 tahun	Orang / Bulan	25.350.000,00
1533	Jasa Konsultansi Perencanaan Arsitektur-Jasa Desain Interior	Ahli Muda SETARA S2 4 tahun	Orang / Bulan	26.828.750,00
1534	Jasa Konsultansi Perencanaan Arsitektur-Jasa Desain Interior	Ahli Muda SETARA S2 5 tahun	Orang / Bulan	28.307.500,00
1535	Jasa Konsultansi Perencanaan Arsitektur-Jasa Desain Interior	Ahli Muda SETARA S2 6 tahun	Orang / Bulan	29.997.500,00
1536	Jasa Konsultansi Perencanaan Arsitektur-Jasa Desain Interior	Ahli Muda SETARA S2 7 tahun	Orang / Bulan	31.476.250,00
1537	Jasa Konsultansi Perencanaan Arsitektur-Jasa Desain Interior	Ahli Muda SETARA S3 1 tahun	Orang / Bulan	26.195.000,00
1538	Jasa Konsultansi Perencanaan Arsitektur-Jasa Desain Interior	Ahli Muda SETARA S3 2 tahun	Orang / Bulan	27.885.000,00
1539	Jasa Konsultansi Perencanaan Arsitektur-Jasa Desain Interior	Ahli Muda SETARA S3 3 tahun	Orang / Bulan	29.575.000,00
1540	Jasa Konsultansi Perencanaan Arsitektur-Jasa Desain Interior	Ahli Muda SETARA 4 tahun	Orang / Bulan	31.265.000,00
1541	Jasa Konsultansi Perencanaan Arsitektur-Jasa Desain Interior	Ahli Muda SETARA S3 5 tahun	Orang / Bulan	32.955.000,00
1542	Jasa Konsultansi Perencanaan Arsitektur-Jasa Desain Interior	Ahli Muda SETARA S3 6 tahun	Orang / Bulan	36.335.000,00
1543	Jasa Konsultansi Perencanaan Arsitektur-Jasa Desain Interior	Ahli Muda SETARA S3 7 tahun	Orang / Bulan	38.025.000,00
1544	Jasa Konsultansi Perencanaan Arsitektur-Jasa Desain Interior	Ahli Madya SETARA S1 1 tahun	Orang / Bulan	17.745.000,00
1545	Jasa Konsultansi Perencanaan Arsitektur-Jasa Desain Interior	Ahli Madya SETARA S1 2 tahun	Orang / Bulan	19.012.500,00

NO	NAMA BARANG	SPESIFIKASI	SATUAN	HARGA (Rp)
1546	Jasa Konsultansi Perencanaan Arsitektur-Jasa Desain Interior	Ahli Madya SETARA S1 3 tahun	Orang / Bulan	20.280.000,00
1547	Jasa Konsultansi Perencanaan Arsitektur-Jasa Desain Interior	Ahli Madya SETARA S1 4 tahun	Orang / Bulan	21.547.500,00
1548	Jasa Konsultansi Perencanaan Arsitektur-Jasa Desain Interior	Ahli Madya SETARA S1 5 tahun	Orang / Bulan	22.815.000,00
1549	Jasa Konsultansi Perencanaan Arsitektur-Jasa Desain Interior	Ahli Madya SETARA S2 1 tahun	Orang / Bulan	25.350.000,00
1550	Jasa Konsultansi Perencanaan Arsitektur-Jasa Desain Interior	Ahli Madya SETARA S2 2 tahun	Orang / Bulan	26.828.750,00
1551	Jasa Konsultansi Perencanaan Arsitektur-Jasa Desain Interior	Ahli Madya SETARA S2 3 tahun	Orang / Bulan	28.307.500,00
1552	Jasa Konsultansi Perencanaan Arsitektur-Jasa Desain Interior	Ahli Madya SETARA S2 4 tahun	Orang / Bulan	29.997.500,00
1553	Jasa Konsultansi Perencanaan Arsitektur-Jasa Desain Interior	Ahli Madya SETARA S2 5 tahun	Orang / Bulan	31.476.250,00
1554	Jasa Konsultansi Perencanaan Arsitektur-Jasa Desain Interior	Ahli Madya SETARA S3 1 tahun	Orang / Bulan	29.575.000,00
1555	Jasa Konsultansi Perencanaan Arsitektur-Jasa Desain Interior	Ahli Madya SETARA S3 2 tahun	Orang / Bulan	31.265.000,00
1556	Jasa Konsultansi Perencanaan Arsitektur-Jasa Desain Interior	Ahli Utama SETARA S3 2 tahun	Orang / Bulan	38.025.000,00
1557	Jasa Konsultansi Perencanaan Arsitektur-Jasa Desain Interior	Ahli Madya SETARA S3 3 tahun	Orang / Bulan	32.955.000,00
1558	Jasa Konsultansi Perencanaan Arsitektur-Jasa Desain Interior	Ahli Madya SETARA S3 4 tahun	Orang / Bulan	36.335.000,00
1559	Jasa Konsultansi Perencanaan Arsitektur-Jasa Desain Interior	Ahli Madya SETARA S3 5 tahun	Orang / Bulan	38.025.000,00
1560	Jasa Konsultansi Perencanaan Arsitektur-Jasa Desain Interior	Ahli Utama SETARA S1 1 tahun	Orang / Bulan	21.547.500,00
1561	Jasa Konsultansi Perencanaan Arsitektur-Jasa Desain Interior	Ahli Utama SETARA S1 2 tahun	Orang / Bulan	22.815.000,00
1562	Jasa Konsultansi Perencanaan Arsitektur-Jasa Desain Interior	Ahli Utama SETARA S2 1 tahun	Orang / Bulan	29.997.500,00
1563	Jasa Konsultansi Perencanaan Arsitektur-Jasa Desain Interior	Ahli Utama SETARA S2 2 tahun	Orang / Bulan	31.476.250,00
1564	Jasa Konsultansi Perencanaan Arsitektur-Jasa Desain Interior	Ahli muda SETARA S1 1 tahun	Orang / Bulan	15.210.000,00
Jasa Konsultansi Perencanaan Arsitektur-Jasa Arsitektur Lainnya				
1565	Jasa Konsultansi Perencanaan Arsitektur-Jasa Arsitektur Lainnya	Ahli Muda SETARA S1 3 tahun	Orang / Bulan	17.745.000,00
1566	Jasa Konsultansi Perencanaan Arsitektur-Jasa Arsitektur Lainnya	Ahli Madya SETARA S3 1 tahun	Orang / Bulan	29.575.000,00
1567	Jasa Konsultansi Perencanaan Arsitektur-Jasa Arsitektur Lainnya	Ahli Madya SETARA S2 5 tahun	Orang / Bulan	31.476.250,00
1568	Jasa Konsultansi Perencanaan Arsitektur-Jasa Arsitektur Lainnya	Ahli Madya SETARA S2 4 tahun	Orang / Bulan	29.997.500,00
1569	Jasa Konsultansi Perencanaan Arsitektur-Jasa Arsitektur Lainnya	Ahli Madya SETARA S2 3 tahun	Orang / Bulan	28.307.500,00
1570	Jasa Konsultansi Perencanaan Arsitektur-Jasa Arsitektur Lainnya	Ahli Madya SETARA S2 2 tahun	Orang / Bulan	26.828.750,00
1571	Jasa Konsultansi Perencanaan Arsitektur-Jasa Arsitektur Lainnya	Ahli Madya SETARA S2 1 tahun	Orang / Bulan	25.350.000,00
1572	Jasa Konsultansi Perencanaan Arsitektur-Jasa Arsitektur Lainnya	Ahli Madya SETARA S1 5 tahun	Orang / Bulan	22.815.000,00
1573	Jasa Konsultansi Perencanaan Arsitektur-Jasa Arsitektur Lainnya	Ahli Madya SETARA S1 4 tahun	Orang / Bulan	21.547.500,00
1574	Jasa Konsultansi Perencanaan Arsitektur-Jasa Arsitektur Lainnya	Ahli Madya SETARA S1 3 tahun	Orang / Bulan	20.280.000,00
1575	Jasa Konsultansi Perencanaan Arsitektur-Jasa Arsitektur Lainnya	Ahli Madya SETARA S1 2 tahun	Orang / Bulan	19.012.500,00
1576	Jasa Konsultansi Perencanaan Arsitektur-Jasa Arsitektur Lainnya	Ahli Madya SETARA S1 1 tahun	Orang / Bulan	17.745.000,00

NO	NAMA BARANG	SPEKIFIKASI	SATUAN	HARGA (Rp)
1577	Jasa Konsultansi Perencanaan Arsitektur-Jasa Arsitektur Lainnya	Ahli Muda SETARA S3 7 tahun	Orang / Bulan	38.025.000,00
1578	Jasa Konsultansi Perencanaan Arsitektur-Jasa Arsitektur Lainnya	Ahli Muda SETARA S3 6 tahun	Orang / Bulan	36.335.000,00
1579	Jasa Konsultansi Perencanaan Arsitektur-Jasa Arsitektur Lainnya	Ahli Muda SETARA S3 5 tahun	Orang / Bulan	32.955.000,00
1580	Jasa Konsultansi Perencanaan Arsitektur-Jasa Arsitektur Lainnya	Ahli Muda SETARA 4 tahun	Orang / Bulan	31.265.000,00
1581	Jasa Konsultansi Perencanaan Arsitektur-Jasa Arsitektur Lainnya	Ahli Muda SETARA S3 3 tahun	Orang / Bulan	29.575.000,00
1582	Jasa Konsultansi Perencanaan Arsitektur-Jasa Arsitektur Lainnya	Ahli Muda SETARA S3 2 tahun	Orang / Bulan	27.885.000,00
1583	Jasa Konsultansi Perencanaan Arsitektur-Jasa Arsitektur Lainnya	Ahli Muda SETARA S3 1 tahun	Orang / Bulan	26.195.000,00
1584	Jasa Konsultansi Perencanaan Arsitektur-Jasa Arsitektur Lainnya	Ahli Muda SETARA S2 7 tahun	Orang / Bulan	31.476.250,00
1585	Jasa Konsultansi Perencanaan Arsitektur-Jasa Arsitektur Lainnya	Ahli Muda SETARA S2 6 tahun	Orang / Bulan	29.997.500,00
1586	Jasa Konsultansi Perencanaan Arsitektur-Jasa Arsitektur Lainnya	Ahli Muda SETARA S2 5 tahun	Orang / Bulan	28.307.500,00
1587	Jasa Konsultansi Perencanaan Arsitektur-Jasa Arsitektur Lainnya	Ahli Muda SETARA S2 4 tahun	Orang / Bulan	26.828.750,00
1588	Jasa Konsultansi Perencanaan Arsitektur-Jasa Arsitektur Lainnya	Ahli Muda SETARA S2 3 tahun	Orang / Bulan	25.350.000,00
1589	Jasa Konsultansi Perencanaan Arsitektur-Jasa Arsitektur Lainnya	Ahli Muda SETARA S2 2 tahun	Orang / Bulan	23.871.250,00
1590	Jasa Konsultansi Perencanaan Arsitektur-Jasa Arsitektur Lainnya	Ahli Muda SETARA S2 1 tahun	Orang / Bulan	22.392.500,00
1591	Jasa Konsultansi Perencanaan Arsitektur-Jasa Arsitektur Lainnya	Ahli Muda SETARA S1 7 tahun	Orang / Bulan	21.547.500,00
1592	Jasa Konsultansi Perencanaan Arsitektur-Jasa Arsitektur Lainnya	Ahli Muda SETARA S1 6 tahun	Orang / Bulan	21.547.500,00
1593	Jasa Konsultansi Perencanaan Arsitektur-Jasa Arsitektur Lainnya	Ahli Muda SETARA S1 5 tahun	Orang / Bulan	20.280.000,00
1594	Jasa Konsultansi Perencanaan Arsitektur-Jasa Arsitektur Lainnya	Ahli Muda SETARA S1 4 tahun	Orang / Bulan	19.012.500,00
1595	Jasa Konsultansi Perencanaan Arsitektur-Jasa Arsitektur Lainnya	Ahli Madya SETARA S3 2 tahun	Orang / Bulan	31.265.000,00
1596	Jasa Konsultansi Perencanaan Arsitektur-Jasa Arsitektur Lainnya	Ahli muda SETARA S1 2 tahun	Orang / Bulan	16.477.500,00
1597	Jasa Konsultansi Perencanaan Arsitektur-Jasa Arsitektur Lainnya	Ahli muda SETARA S1 1 tahun	Orang / Bulan	15.210.000,00
1598	Jasa Konsultansi Perencanaan Arsitektur-Jasa Arsitektur Lainnya	Ahli Utama SETARA S3 2 tahun	Orang / Bulan	38.025.000,00
1599	Jasa Konsultansi Perencanaan Arsitektur-Jasa Arsitektur Lainnya	Ahli Utama SETARA S3 1 tahun	Orang / Bulan	36.335.000,00
1600	Jasa Konsultansi Perencanaan Arsitektur-Jasa Arsitektur Lainnya	Ahli Utama SETARA S2 2 tahun	Orang / Bulan	31.476.250,00
1601	Jasa Konsultansi Perencanaan Arsitektur-Jasa Arsitektur Lainnya	Ahli Utama SETARA S2 1 tahun	Orang / Bulan	29.997.500,00
1602	Jasa Konsultansi Perencanaan Arsitektur-Jasa Arsitektur Lainnya	Ahli Utama SETARA S1 2 tahun	Orang / Bulan	22.815.000,00
1603	Jasa Konsultansi Perencanaan Arsitektur-Jasa Arsitektur Lainnya	Ahli Utama SETARA S1 1 tahun	Orang / Bulan	21.547.500,00
1604	Jasa Konsultansi Perencanaan Arsitektur-Jasa Arsitektur Lainnya	Ahli Madya SETARA S3 5 tahun	Orang / Bulan	38.025.000,00
1605	Jasa Konsultansi Perencanaan Arsitektur-Jasa Arsitektur Lainnya	Ahli Madya SETARA S3 4 tahun	Orang / Bulan	36.335.000,00
1606	Jasa Konsultansi Perencanaan Arsitektur-Jasa Arsitektur Lainnya	Ahli Madya SETARA S3 3 tahun	Orang / Bulan	32.955.000,00
Jasa Konsultansi Perencanaan Rekayasa-Jasa Nasihat dan Konsultansi Rekayasa Teknik				
1607	Jasa Konsultansi Perencanaan Rekayasa-Jasa Nasihat dan Konsultansi Rekayasa Teknik	Ahli Madya SETARA S3 2 tahun	Orang / Bulan	31.265.000,00

NO	NAMA BARANG	SPESIFIKASI	SATUAN	HARGA (Rp)
1608	Jasa Konsultansi Perencanaan Rekayasa-Jasa Nasihat dan Konsultansi Rekayasa Teknik	Ahli Madya SETARA S3 1 tahun	Orang / Bulan	29.575.000,00
1609	Jasa Konsultansi Perencanaan Rekayasa-Jasa Nasihat dan Konsultansi Rekayasa Teknik	Ahli Madya SETARA S2 5 tahun	Orang / Bulan	31.476.250,00
1610	Jasa Konsultansi Perencanaan Rekayasa-Jasa Nasihat dan Konsultansi Rekayasa Teknik	Ahli Madya SETARA S2 4 tahun	Orang / Bulan	29.997.500,00
1611	Jasa Konsultansi Perencanaan Rekayasa-Jasa Nasihat dan Konsultansi Rekayasa Teknik	Ahli Madya SETARA S2 3 tahun	Orang / Bulan	28.307.500,00
1612	Jasa Konsultansi Perencanaan Rekayasa-Jasa Nasihat dan Konsultansi Rekayasa Teknik	Ahli Madya SETARA S2 2 tahun	Orang / Bulan	26.828.750,00
1613	Jasa Konsultansi Perencanaan Rekayasa-Jasa Nasihat dan Konsultansi Rekayasa Teknik	Ahli Madya SETARA S2 1 tahun	Orang / Bulan	25.350.000,00
1614	Jasa Konsultansi Perencanaan Rekayasa-Jasa Nasihat dan Konsultansi Rekayasa Teknik	Ahli Madya SETARA S1 5 tahun	Orang / Bulan	22.815.000,00
1615	Jasa Konsultansi Perencanaan Rekayasa-Jasa Nasihat dan Konsultansi Rekayasa Teknik	Ahli Madya SETARA S1 4 tahun	Orang / Bulan	21.547.500,00
1616	Jasa Konsultansi Perencanaan Rekayasa-Jasa Nasihat dan Konsultansi Rekayasa Teknik	Ahli Madya SETARA S1 3 tahun	Orang / Bulan	20.280.000,00
1617	Jasa Konsultansi Perencanaan Rekayasa-Jasa Nasihat dan Konsultansi Rekayasa Teknik	Ahli Madya SETARA S1 2 tahun	Orang / Bulan	19.012.500,00
1618	Jasa Konsultansi Perencanaan Rekayasa-Jasa Nasihat dan Konsultansi Rekayasa Teknik	Ahli Madya SETARA S1 1 tahun	Orang / Bulan	17.745.000,00
1619	Jasa Konsultansi Perencanaan Rekayasa-Jasa Nasihat dan Konsultansi Rekayasa Teknik	Ahli Muda SETARA S3 7 tahun	Orang / Bulan	38.025.000,00
1620	Jasa Konsultansi Perencanaan Rekayasa-Jasa Nasihat dan Konsultansi Rekayasa Teknik	Ahli Muda SETARA S3 6 tahun	Orang / Bulan	36.335.000,00
1621	Jasa Konsultansi Perencanaan Rekayasa-Jasa Nasihat dan Konsultansi Rekayasa Teknik	Ahli Muda SETARA S3 5 tahun	Orang / Bulan	32.955.000,00
1622	Jasa Konsultansi Perencanaan Rekayasa-Jasa Nasihat dan Konsultansi Rekayasa Teknik	Ahli Muda SETARA 4 tahun	Orang / Bulan	31.265.000,00
1623	Jasa Konsultansi Perencanaan Rekayasa-Jasa Nasihat dan Konsultansi Rekayasa Teknik	Ahli Muda SETARA S3 3 tahun	Orang / Bulan	29.575.000,00
1624	Jasa Konsultansi Perencanaan Rekayasa-Jasa Nasihat dan Konsultansi Rekayasa Teknik	Ahli Muda SETARA S3 2 tahun	Orang / Bulan	27.885.000,00
1625	Jasa Konsultansi Perencanaan Rekayasa-Jasa Nasihat dan Konsultansi Rekayasa Teknik	Ahli Muda SETARA S3 1 tahun	Orang / Bulan	26.195.000,00
1626	Jasa Konsultansi Perencanaan Rekayasa-Jasa Nasihat dan Konsultansi Rekayasa Teknik	Ahli Muda SETARA S2 7 tahun	Orang / Bulan	31.476.250,00
1627	Jasa Konsultansi Perencanaan Rekayasa-Jasa Nasihat dan Konsultansi Rekayasa Teknik	Ahli Muda SETARA S2 6 tahun	Orang / Bulan	29.997.500,00
1628	Jasa Konsultansi Perencanaan Rekayasa-Jasa Nasihat dan Konsultansi Rekayasa Teknik	Ahli Muda SETARA S2 5 tahun	Orang / Bulan	28.307.500,00
1629	Jasa Konsultansi Perencanaan Rekayasa-Jasa Nasihat dan Konsultansi Rekayasa Teknik	Ahli Muda SETARA S2 4 tahun	Orang / Bulan	26.828.750,00
1630	Jasa Konsultansi Perencanaan	Ahli Muda SETARA S2 3 tahun	Orang /	25.350.000,00

NO	NAMA BARANG	SPESIFIKASI	SATUAN	HARGA (Rp)
	Rekayasa-Jasa Nasihat dan Konsultasi		Bulan	
1631	Jasa Konsultasi Perencanaan Rekayasa-Jasa Nasihat dan Konsultasi Rekayasa Teknik	Ahli Muda SETARA S2 2 tahun	Orang / Bulan	23.871.250,00
1632	Jasa Konsultasi Perencanaan Rekayasa-Jasa Nasihat dan Konsultasi Rekayasa Teknik	Ahli Muda SETARA S2 1 tahun	Orang / Bulan	22.392.500,00
1633	Jasa Konsultasi Perencanaan Rekayasa-Jasa Nasihat dan Konsultasi Rekayasa Teknik	Ahli Muda SETARA S1 7 tahun	Orang / Bulan	21.547.500,00
1634	Jasa Konsultasi Perencanaan Rekayasa-Jasa Nasihat dan Konsultasi Rekayasa Teknik	Ahli Muda SETARA S1 6 tahun	Orang / Bulan	21.547.500,00
1635	Jasa Konsultasi Perencanaan Rekayasa-Jasa Nasihat dan Konsultasi Rekayasa Teknik	Ahli Muda SETARA S1 5 tahun	Orang / Bulan	20.280.000,00
1636	Jasa Konsultasi Perencanaan Rekayasa-Jasa Nasihat dan Konsultasi Rekayasa Teknik	Ahli Muda SETARA S1 4 tahun	Orang / Bulan	19.012.500,00
1637	Jasa Konsultasi Perencanaan Rekayasa-Jasa Nasihat dan Konsultasi Rekayasa Teknik	Ahli Muda SETARA S1 3 tahun	Orang / Bulan	17.745.000,00
1638	Jasa Konsultasi Perencanaan Rekayasa-Jasa Nasihat dan Konsultasi Rekayasa Teknik	Ahli muda SETARA S1 2 tahun	Orang / Bulan	16.477.500,00
1639	Jasa Konsultasi Perencanaan Rekayasa-Jasa Nasihat dan Konsultasi Rekayasa Teknik	Ahli muda SETARA S1 1 tahun	Orang / Bulan	15.210.000,00
1640	Jasa Konsultasi Perencanaan Rekayasa-Jasa Nasihat dan Konsultasi Rekayasa Teknik	Ahli Utama SETARA S3 2 tahun	Orang / Bulan	38.025.000,00
1641	Jasa Konsultasi Perencanaan Rekayasa-Jasa Nasihat dan Konsultasi Rekayasa Teknik	Ahli Utama SETARA S3 1 tahun	Orang / Bulan	36.335.000,00
1642	Jasa Konsultasi Perencanaan Rekayasa-Jasa Nasihat dan Konsultasi Rekayasa Teknik	Ahli Utama SETARA S2 2 tahun	Orang / Bulan	31.476.250,00
1643	Jasa Konsultasi Perencanaan Rekayasa-Jasa Nasihat dan Konsultasi Rekayasa Teknik	Ahli Utama SETARA S2 1 tahun	Orang / Bulan	29.997.500,00
1644	Jasa Konsultasi Perencanaan Rekayasa-Jasa Nasihat dan Konsultasi Rekayasa Teknik	Ahli Utama SETARA S1 2 tahun	Orang / Bulan	22.815.000,00
1645	Jasa Konsultasi Perencanaan Rekayasa-Jasa Nasihat dan Konsultasi Rekayasa Teknik	Ahli Utama SETARA S1 1 tahun	Orang / Bulan	21.547.500,00
1646	Jasa Konsultasi Perencanaan Rekayasa-Jasa Nasihat dan Konsultasi Rekayasa Teknik	Ahli Madya SETARA S3 5 tahun	Orang / Bulan	38.025.000,00
1647	Jasa Konsultasi Perencanaan Rekayasa-Jasa Nasihat dan Konsultasi Rekayasa Teknik	Ahli Madya SETARA S3 4 tahun	Orang / Bulan	36.335.000,00
1648	Jasa Konsultasi Perencanaan Rekayasa-Jasa Nasihat dan Konsultasi Rekayasa Teknik	Ahli Madya SETARA S3 3 tahun	Orang / Bulan	32.955.000,00
Jasa Konsultasi Perencanaan Rekayasa-Jasa Desain Rekayasa untuk Pekerjaan Teknik Sipil Air				
1649	Jasa Konsultasi Perencanaan Rekayasa-Jasa Desain Rekayasa untuk Pekerjaan Teknik Sipil Air	Ahli Madya SETARA S2 4 tahun	Orang / Bulan	29.997.500,00
1650	Jasa Konsultasi Perencanaan Rekayasa-Jasa Desain Rekayasa untuk Pekerjaan Teknik Sipil Air	Ahli Madya SETARA S3 4 tahun	Orang / Bulan	36.335.000,00
1651	Jasa Konsultasi Perencanaan Rekayasa-Jasa Desain Rekayasa untuk Pekerjaan Teknik Sipil Air	Ahli Madya SETARA S3 3 tahun	Orang / Bulan	32.955.000,00
1652	Jasa Konsultasi Perencanaan Rekayasa-Jasa Desain Rekayasa untuk	Ahli Madya SETARA S3 2 tahun	Orang / Bulan	31.265.000,00

NO	NAMA BARANG	SPEKIFIKASI	SATUAN	HARGA (Rp)
1653	Jasa Konsultansi Perencanaan Rekayasa-Jasa Desain Rekayasa untuk Pekerjaan Teknik Sipil Air	Ahli Madya SETARA S3 1 tahun	Orang / Bulan	29.575.000,00
1654	Jasa Konsultansi Perencanaan Rekayasa-Jasa Desain Rekayasa untuk Pekerjaan Teknik Sipil Air	Ahli Madya SETARA S2 5 tahun	Orang / Bulan	31.476.250,00
1655	Jasa Konsultansi Perencanaan Rekayasa-Jasa Desain Rekayasa untuk Pekerjaan Teknik Sipil Air	Ahli Madya SETARA S2 3 tahun	Orang / Bulan	28.307.500,00
1656	Jasa Konsultansi Perencanaan Rekayasa-Jasa Desain Rekayasa untuk Pekerjaan Teknik Sipil Air	Ahli Madya SETARA S2 2 tahun	Orang / Bulan	26.828.750,00
1657	Jasa Konsultansi Perencanaan Rekayasa-Jasa Desain Rekayasa untuk Pekerjaan Teknik Sipil Air	Ahli Madya SETARA S2 1 tahun	Orang / Bulan	25.350.000,00
1658	Jasa Konsultansi Perencanaan Rekayasa-Jasa Desain Rekayasa untuk Pekerjaan Teknik Sipil Air	Ahli Madya SETARA S1 5 tahun	Orang / Bulan	22.815.000,00
1659	Jasa Konsultansi Perencanaan Rekayasa-Jasa Desain Rekayasa untuk Pekerjaan Teknik Sipil Air	Ahli Madya SETARA S1 4 tahun	Orang / Bulan	21.547.500,00
1660	Jasa Konsultansi Perencanaan Rekayasa-Jasa Desain Rekayasa untuk Pekerjaan Teknik Sipil Air	Ahli Madya SETARA S1 3 tahun	Orang / Bulan	20.280.000,00
1661	Jasa Konsultansi Perencanaan Rekayasa-Jasa Desain Rekayasa untuk Pekerjaan Teknik Sipil Air	Ahli Madya SETARA S1 2 tahun	Orang / Bulan	19.012.500,00
1662	Jasa Konsultansi Perencanaan Rekayasa-Jasa Desain Rekayasa untuk Pekerjaan Teknik Sipil Air	Ahli Madya SETARA S1 1 tahun	Orang / Bulan	17.745.000,00
1663	Jasa Konsultansi Perencanaan Rekayasa-Jasa Desain Rekayasa untuk Pekerjaan Teknik Sipil Air	Ahli Muda SETARA S3 7 tahun	Orang / Bulan	38.025.000,00
1664	Jasa Konsultansi Perencanaan Rekayasa-Jasa Desain Rekayasa untuk Pekerjaan Teknik Sipil Air	Ahli Muda SETARA S3 6 tahun	Orang / Bulan	36.335.000,00
1665	Jasa Konsultansi Perencanaan Rekayasa-Jasa Desain Rekayasa untuk Pekerjaan Teknik Sipil Air	Ahli Muda SETARA S3 5 tahun	Orang / Bulan	32.955.000,00
1666	Jasa Konsultansi Perencanaan Rekayasa-Jasa Desain Rekayasa untuk Pekerjaan Teknik Sipil Air	Ahli Muda SETARA 4 tahun	Orang / Bulan	31.265.000,00
1667	Jasa Konsultansi Perencanaan Rekayasa-Jasa Desain Rekayasa untuk Pekerjaan Teknik Sipil Air	Ahli Muda SETARA S3 3 tahun	Orang / Bulan	29.575.000,00
1668	Jasa Konsultansi Perencanaan Rekayasa-Jasa Desain Rekayasa untuk Pekerjaan Teknik Sipil Air	Ahli Muda SETARA S3 2 tahun	Orang / Bulan	27.885.000,00
1669	Jasa Konsultansi Perencanaan Rekayasa-Jasa Desain Rekayasa untuk Pekerjaan Teknik Sipil Air	Ahli Muda SETARA S3 1 tahun	Orang / Bulan	26.195.000,00
1670	Jasa Konsultansi Perencanaan Rekayasa-Jasa Desain Rekayasa untuk Pekerjaan Teknik Sipil Air	Ahli Muda SETARA S2 7 tahun	Orang / Bulan	31.476.250,00
1671	Jasa Konsultansi Perencanaan Rekayasa-Jasa Desain Rekayasa untuk Pekerjaan Teknik Sipil Air	Ahli Muda SETARA S2 6 tahun	Orang / Bulan	29.997.500,00
1672	Jasa Konsultansi Perencanaan Rekayasa-Jasa Desain Rekayasa untuk Pekerjaan Teknik Sipil Air	Ahli Muda SETARA S2 5 tahun	Orang / Bulan	28.307.500,00
1673	Jasa Konsultansi Perencanaan Rekayasa-Jasa Desain Rekayasa untuk Pekerjaan Teknik Sipil Air	Ahli Muda SETARA S2 4 tahun	Orang / Bulan	26.828.750,00
1674	Jasa Konsultansi Perencanaan Rekayasa-Jasa Desain Rekayasa untuk Pekerjaan Teknik Sipil Air	Ahli Muda SETARA S2 3 tahun	Orang / Bulan	25.350.000,00
1675	Jasa Konsultansi Perencanaan	Ahli Muda SETARA S2 2 tahun	Orang /	23.871.250,00

NO	NAMA BARANG	SPEKIFIKASI	SATUAN	HARGA (Rp)
	Rekayasa-Jasa Desain Rekayasa untuk		Bulan	
1676	Jasa Konsultansi Perencanaan Rekayasa-Jasa Desain Rekayasa untuk Pekerjaan Teknik Sipil Air	Ahli Muda SETARA S2 1 tahun	Orang / Bulan	22.392.500,00
1677	Ahli Muda SETARA S1 6-7 tahun		Orang / Bulan	21.547.500,00
1678	Jasa Konsultansi Perencanaan Rekayasa-Jasa Desain Rekayasa untuk Pekerjaan Teknik Sipil Air	Ahli Muda SETARA S1 5 tahun	Orang / Bulan	20.280.000,00
1679	Jasa Konsultansi Perencanaan Rekayasa-Jasa Desain Rekayasa untuk Pekerjaan Teknik Sipil Air	Ahli Muda SETARA S1 4 tahun	Orang / Bulan	19.012.500,00
1680	Jasa Konsultansi Perencanaan Rekayasa-Jasa Desain Rekayasa untuk Pekerjaan Teknik Sipil Air	Ahli Muda SETARA S1 3 tahun	Orang / Bulan	17.745.000,00
1681	Jasa Konsultansi Perencanaan Rekayasa-Jasa Desain Rekayasa untuk Pekerjaan Teknik Sipil Air	Ahli muda SETARA S1 2 tahun	Orang / Bulan	16.477.500,00
1682	Jasa Konsultansi Perencanaan Rekayasa-Jasa Desain Rekayasa untuk Pekerjaan Teknik Sipil Air	Ahli muda SETARA S1 1 tahun	Orang / Bulan	15.210.000,00
1683	Jasa Konsultansi Perencanaan Rekayasa-Jasa Desain Rekayasa untuk Pekerjaan Teknik Sipil Air	Ahli Utama SETARA S3 2 tahun	Orang / Bulan	38.025.000,00
1684	Jasa Konsultansi Perencanaan Rekayasa-Jasa Desain Rekayasa untuk Pekerjaan Teknik Sipil Air	Ahli Utama SETARA S3 1 tahun	Orang / Bulan	36.335.000,00
1685	Jasa Konsultansi Perencanaan Rekayasa-Jasa Desain Rekayasa untuk Pekerjaan Teknik Sipil Air	Ahli Utama SETARA S2 2 tahun	Orang / Bulan	31.476.250,00
1686	Jasa Konsultansi Perencanaan Rekayasa-Jasa Desain Rekayasa untuk Pekerjaan Teknik Sipil Air	Ahli Utama SETARA S2 1 tahun	Orang / Bulan	29.997.500,00
1687	Jasa Konsultansi Perencanaan Rekayasa-Jasa Desain Rekayasa untuk Pekerjaan Teknik Sipil Air	Ahli Utama SETARA S1 2 tahun	Orang / Bulan	22.815.000,00
1688	Jasa Konsultansi Perencanaan Rekayasa-Jasa Desain Rekayasa untuk Pekerjaan Teknik Sipil Air	Ahli Utama SETARA S1 1 tahun	Orang / Bulan	21.547.500,00
1689	Jasa Konsultansi Perencanaan Rekayasa-Jasa Desain Rekayasa untuk Pekerjaan Teknik Sipil Air	Ahli Madya SETARA S3 5 tahun	Orang / Bulan	38.025.000,00
	Jasa Konsultansi Perencanaan Rekayasa-Jasa Desain Rekayasa untuk Pekerjaan Teknik Sipil Transportasi			
1690	Jasa Konsultansi Perencanaan Rekayasa-Jasa Desain Rekayasa untuk Pekerjaan Teknik Sipil Transportasi	Ahli Muda SETARA S2 2 tahun	Orang / Bulan	23.871.250,00
1691	Jasa Konsultansi Perencanaan Rekayasa-Jasa Desain Rekayasa untuk Pekerjaan Teknik Sipil Transportasi	Ahli Muda SETARA S2 3 tahun	Orang / Bulan	25.350.000,00
1692	Jasa Konsultansi Perencanaan Rekayasa-Jasa Desain Rekayasa untuk Pekerjaan Teknik Sipil Transportasi	Ahli Muda SETARA S2 4 tahun	Orang / Bulan	26.828.750,00
1693	Jasa Konsultansi Perencanaan Rekayasa-Jasa Desain Rekayasa untuk Pekerjaan Teknik Sipil Transportasi	Ahli Muda SETARA S2 5 tahun	Orang / Bulan	28.307.500,00
1694	Jasa Konsultansi Perencanaan Rekayasa-Jasa Desain Rekayasa untuk Pekerjaan Teknik Sipil Transportasi	Ahli Muda SETARA S2 6 tahun	Orang / Bulan	29.997.500,00
1695	Jasa Konsultansi Perencanaan Rekayasa-Jasa Desain Rekayasa untuk Pekerjaan Teknik Sipil Transportasi	Ahli Muda SETARA S2 7 tahun	Orang / Bulan	31.476.250,00
1696	Jasa Konsultansi Perencanaan Rekayasa-Jasa Desain Rekayasa untuk Pekerjaan Teknik Sipil Transportasi	Ahli Muda SETARA S3 1 tahun	Orang / Bulan	26.195.000,00
1697	Jasa Konsultansi Perencanaan Rekayasa-Jasa Desain Rekayasa untuk	Ahli Muda SETARA S3 2 tahun	Orang / Bulan	27.885.000,00

NO	NAMA BARANG	SPEKIFIKASI	SATUAN	HARGA (Rp)
1698	Jasa Konsultansi Perencanaan Rekayasa-Jasa Desain Rekayasa untuk Pekerjaan Teknik Sipil Transportasi	Ahli Muda SETARA S3 3 tahun	Orang / Bulan	29.575.000,00
1699	Jasa Konsultansi Perencanaan Rekayasa-Jasa Desain Rekayasa untuk Pekerjaan Teknik Sipil Transportasi	Ahli Muda SETARA 4 tahun	Orang / Bulan	31.265.000,00
1700	Jasa Konsultansi Perencanaan Rekayasa-Jasa Desain Rekayasa untuk Pekerjaan Teknik Sipil Transportasi	Ahli Muda SETARA S3 5 tahun	Orang / Bulan	32.955.000,00
1701	Jasa Konsultansi Perencanaan Rekayasa-Jasa Desain Rekayasa untuk Pekerjaan Teknik Sipil Transportasi	Ahli Muda SETARA S3 6 tahun	Orang / Bulan	36.335.000,00
1702	Jasa Konsultansi Perencanaan Rekayasa-Jasa Desain Rekayasa untuk Pekerjaan Teknik Sipil Transportasi	Ahli Muda SETARA S3 7 tahun	Orang / Bulan	38.025.000,00
1703	Jasa Konsultansi Perencanaan Rekayasa-Jasa Desain Rekayasa untuk Pekerjaan Teknik Sipil Transportasi	Ahli Madya SETARA S1 1 tahun	Orang / Bulan	17.745.000,00
1704	Jasa Konsultansi Perencanaan Rekayasa-Jasa Desain Rekayasa untuk Pekerjaan Teknik Sipil Transportasi	Ahli Madya SETARA S1 2 tahun	Orang / Bulan	19.012.500,00
1705	Jasa Konsultansi Perencanaan Rekayasa-Jasa Desain Rekayasa untuk Pekerjaan Teknik Sipil Transportasi	Ahli Madya SETARA S1 3 tahun	Orang / Bulan	20.280.000,00
1706	Jasa Konsultansi Perencanaan Rekayasa-Jasa Desain Rekayasa untuk Pekerjaan Teknik Sipil Transportasi	Ahli Madya SETARA S1 4 tahun	Orang / Bulan	21.547.500,00
1707	Jasa Konsultansi Perencanaan Rekayasa-Jasa Desain Rekayasa untuk Pekerjaan Teknik Sipil Transportasi	Ahli Madya SETARA S1 5 tahun	Orang / Bulan	22.815.000,00
1708	Jasa Konsultansi Perencanaan Rekayasa-Jasa Desain Rekayasa untuk Pekerjaan Teknik Sipil Transportasi	Ahli Madya SETARA S2 1 tahun	Orang / Bulan	25.350.000,00
1709	Jasa Konsultansi Perencanaan Rekayasa-Jasa Desain Rekayasa untuk Pekerjaan Teknik Sipil Transportasi	Ahli Madya SETARA S2 2 tahun	Orang / Bulan	26.828.750,00
1710	Jasa Konsultansi Perencanaan Rekayasa-Jasa Desain Rekayasa untuk Pekerjaan Teknik Sipil Transportasi	Ahli Madya SETARA S2 3 tahun	Orang / Bulan	28.307.500,00
1711	Jasa Konsultansi Perencanaan Rekayasa-Jasa Desain Rekayasa untuk Pekerjaan Teknik Sipil Transportasi	Ahli Madya SETARA S2 4 tahun	Orang / Bulan	29.997.500,00
1712	Jasa Konsultansi Perencanaan Rekayasa-Jasa Desain Rekayasa untuk Pekerjaan Teknik Sipil Transportasi	Ahli Madya SETARA S2 5 tahun	Orang / Bulan	31.476.250,00
1713	Jasa Konsultansi Perencanaan Rekayasa-Jasa Desain Rekayasa untuk Pekerjaan Teknik Sipil Transportasi	Ahli Madya SETARA S3 1 tahun	Orang / Bulan	29.575.000,00
1714	Jasa Konsultansi Perencanaan Rekayasa-Jasa Desain Rekayasa untuk Pekerjaan Teknik Sipil Transportasi	Ahli Madya SETARA S3 3 tahun	Orang / Bulan	32.955.000,00
1715	Jasa Konsultansi Perencanaan Rekayasa-Jasa Desain Rekayasa untuk Pekerjaan Teknik Sipil Transportasi	Ahli Madya SETARA S3 2 tahun	Orang / Bulan	31.265.000,00
1716	Jasa Konsultansi Perencanaan Rekayasa-Jasa Desain Rekayasa untuk Pekerjaan Teknik Sipil Transportasi	Ahli Utama SETARA S3 2 tahun	Orang / Bulan	38.025.000,00
1717	Jasa Konsultansi Perencanaan Rekayasa-Jasa Desain Rekayasa untuk Pekerjaan Teknik Sipil Transportasi	Ahli Utama SETARA S3 1 tahun	Orang / Bulan	36.335.000,00
1718	Jasa Konsultansi Perencanaan Rekayasa-Jasa Desain Rekayasa untuk Pekerjaan Teknik Sipil Transportasi	Ahli Utama SETARA S2 2 tahun	Orang / Bulan	31.476.250,00
1719	Jasa Konsultansi Perencanaan Rekayasa-Jasa Desain Rekayasa untuk Pekerjaan Teknik Sipil Transportasi	Ahli Utama SETARA S2 1 tahun	Orang / Bulan	29.997.500,00
1720	Jasa Konsultansi Perencanaan	Ahli Utama SETARA S1 2 tahun	Orang /	22.815.000,00

NO	NAMA BARANG	SPEKIFIKASI	SATUAN	HARGA (Rp)
	Rekayasa-Jasa Desain Rekayasa untuk		Bulan	
1721	Jasa Konsultansi Perencanaan Rekayasa-Jasa Desain Rekayasa untuk Pekerjaan Teknik Sipil Transportasi	Ahli Utama SETARA S1 1 tahun	Orang / Bulan	21.547.500,00
1722	Jasa Konsultansi Perencanaan Rekayasa-Jasa Desain Rekayasa untuk Pekerjaan Teknik Sipil Transportasi	Ahli Madya SETARA S3 5 tahun	Orang / Bulan	38.025.000,00
1723	Jasa Konsultansi Perencanaan Rekayasa-Jasa Desain Rekayasa untuk Pekerjaan Teknik Sipil Transportasi	Ahli Madya SETARA S3 4 tahun	Orang / Bulan	36.335.000,00
1724	Jasa Konsultansi Perencanaan Rekayasa-Jasa Desain Rekayasa untuk Pekerjaan Teknik Sipil Transportasi	Ahli muda SETARA S1 1 tahun	Orang / Bulan	15.210.000,00
1725	Jasa Konsultansi Perencanaan Rekayasa-Jasa Desain Rekayasa untuk Pekerjaan Teknik Sipil Transportasi	Ahli muda SETARA S1 2 tahun	Orang / Bulan	16.477.500,00
1726	Jasa Konsultansi Perencanaan Rekayasa-Jasa Desain Rekayasa untuk Pekerjaan Teknik Sipil Transportasi	Ahli Muda SETARA S1 3 tahun	Orang / Bulan	17.745.000,00
1727	Jasa Konsultansi Perencanaan Rekayasa-Jasa Desain Rekayasa untuk Pekerjaan Teknik Sipil Transportasi	Ahli Muda SETARA S1 4 tahun	Orang / Bulan	19.012.500,00
1728	Jasa Konsultansi Perencanaan Rekayasa-Jasa Desain Rekayasa untuk Pekerjaan Teknik Sipil Transportasi	Ahli Muda SETARA S1 5 tahun	Orang / Bulan	20.280.000,00
1729	Ahli Muda SETARA S1 6-7 tahun		Orang / Bulan	21.547.500,00
1730	Jasa Konsultansi Perencanaan Rekayasa-Jasa Desain Rekayasa untuk Pekerjaan Teknik Sipil Transportasi	Ahli Muda SETARA S2 1 tahun	Orang / Bulan	22.392.500,00
Jasa Konsultansi Perencanaan Rekayasa-Jasa Nasihat dan Konsultansi Jasa Rekayasa Konstruksi				
1731	Jasa Konsultansi Perencanaan Rekayasa-Jasa Nasihat dan Konsultansi Jasa Rekayasa Konstruksi	Ahli Utama SETARA S3 1 tahun	Orang / Bulan	36.335.000,00
1732	Jasa Konsultansi Perencanaan Rekayasa-Jasa Nasihat dan Konsultansi Jasa Rekayasa Konstruksi	Ahli Madya SETARA S2 3 tahun	Orang / Bulan	28.307.500,00
1733	Jasa Konsultansi Perencanaan Rekayasa-Jasa Nasihat dan Konsultansi Jasa Rekayasa Konstruksi	Ahli Madya SETARA S2 4 tahun	Orang / Bulan	29.997.500,00
1734	Jasa Konsultansi Perencanaan Rekayasa-Jasa Nasihat dan Konsultansi Jasa Rekayasa Konstruksi	Ahli Madya SETARA S2 5 tahun	Orang / Bulan	31.476.250,00
1735	Jasa Konsultansi Perencanaan Rekayasa-Jasa Nasihat dan Konsultansi Jasa Rekayasa Konstruksi	Ahli Madya SETARA S3 1 tahun	Orang / Bulan	29.575.000,00
1736	Jasa Konsultansi Perencanaan Rekayasa-Jasa Nasihat dan Konsultansi Jasa Rekayasa Konstruksi	Ahli Madya SETARA S2 2 tahun	Orang / Bulan	26.828.750,00
1737	Jasa Konsultansi Perencanaan Rekayasa-Jasa Nasihat dan Konsultansi Jasa Rekayasa Konstruksi	Ahli Madya SETARA S2 1 tahun	Orang / Bulan	25.350.000,00
1738	Jasa Konsultansi Perencanaan Rekayasa-Jasa Nasihat dan Konsultansi Jasa Rekayasa Konstruksi	Ahli Madya SETARA S1 5 tahun	Orang / Bulan	22.815.000,00
1739	Jasa Konsultansi Perencanaan Rekayasa-Jasa Nasihat dan Konsultansi Jasa Rekayasa Konstruksi	Ahli Madya SETARA S3 3 tahun	Orang / Bulan	32.955.000,00
1740	Jasa Konsultansi Perencanaan Rekayasa-Jasa Nasihat dan Konsultansi Jasa Rekayasa Konstruksi	Ahli Madya SETARA S1 4 tahun	Orang / Bulan	21.547.500,00
1741	Jasa Konsultansi Perencanaan Rekayasa-Jasa Nasihat dan Konsultansi Jasa Rekayasa Konstruksi	Ahli Madya SETARA S1 3 tahun	Orang / Bulan	20.280.000,00
1742	Jasa Konsultansi Perencanaan Rekayasa-Jasa Nasihat dan Konsultansi Jasa	Ahli Madya SETARA S1 2 tahun	Orang / Bulan	19.012.500,00

NO	NAMA BARANG	SPEKIFIKASI	SATUAN	HARGA (Rp)
1743	Jasa Konsultansi Perencanaan Rekayasa-Jasa Nasihat dan Konsultansi Jasa Rekayasa Konstruksi	Ahli Madya SETARA S1 1 tahun	Orang / Bulan	17.745.000,00
1744	Jasa Konsultansi Perencanaan Rekayasa-Jasa Nasihat dan Konsultansi Jasa Rekayasa Konstruksi	Ahli Madya SETARA S3 2 tahun	Orang / Bulan	31.265.000,00
1745	Jasa Konsultansi Perencanaan Rekayasa-Jasa Nasihat dan Konsultansi Jasa Rekayasa Konstruksi	Ahli Muda SETARA S3 7 tahun	Orang / Bulan	38.025.000,00
1746	Jasa Konsultansi Perencanaan Rekayasa-Jasa Nasihat dan Konsultansi Jasa Rekayasa Konstruksi	Ahli Muda SETARA S3 6 tahun	Orang / Bulan	36.335.000,00
1747	Jasa Konsultansi Perencanaan Rekayasa-Jasa Nasihat dan Konsultansi Jasa Rekayasa Konstruksi	Ahli Muda SETARA S3 5 tahun	Orang / Bulan	32.955.000,00
1748	Jasa Konsultansi Perencanaan Rekayasa-Jasa Nasihat dan Konsultansi Jasa Rekayasa Konstruksi	Ahli Muda SETARA 4 tahun	Orang / Bulan	31.265.000,00
1749	Jasa Konsultansi Perencanaan Rekayasa-Jasa Nasihat dan Konsultansi Jasa Rekayasa Konstruksi	Ahli Muda SETARA S3 3 tahun	Orang / Bulan	29.575.000,00
1750	Jasa Konsultansi Perencanaan Rekayasa-Jasa Nasihat dan Konsultansi Jasa Rekayasa Konstruksi	Ahli Muda SETARA S3 2 tahun	Orang / Bulan	27.885.000,00
1751	Jasa Konsultansi Perencanaan Rekayasa-Jasa Nasihat dan Konsultansi Jasa Rekayasa Konstruksi	Ahli Muda SETARA S3 1 tahun	Orang / Bulan	26.195.000,00
1752	Jasa Konsultansi Perencanaan Rekayasa-Jasa Nasihat dan Konsultansi Jasa Rekayasa Konstruksi	Ahli Muda SETARA S2 7 tahun	Orang / Bulan	31.476.250,00
1753	Jasa Konsultansi Perencanaan Rekayasa-Jasa Nasihat dan Konsultansi Jasa Rekayasa Konstruksi	Ahli Muda SETARA S2 6 tahun	Orang / Bulan	29.997.500,00
1754	Jasa Konsultansi Perencanaan Rekayasa-Jasa Nasihat dan Konsultansi Jasa Rekayasa Konstruksi	Ahli Muda SETARA S2 5 tahun	Orang / Bulan	28.307.500,00
1755	Jasa Konsultansi Perencanaan Rekayasa-Jasa Nasihat dan Konsultansi Jasa Rekayasa Konstruksi	Ahli Muda SETARA S2 4 tahun	Orang / Bulan	26.828.750,00
1756	Jasa Konsultansi Perencanaan Rekayasa-Jasa Nasihat dan Konsultansi Jasa Rekayasa Konstruksi	Ahli Muda SETARA S2 3 tahun	Orang / Bulan	25.350.000,00
1757	Jasa Konsultansi Perencanaan Rekayasa-Jasa Nasihat dan Konsultansi Jasa Rekayasa Konstruksi	Ahli Muda SETARA S2 2 tahun	Orang / Bulan	23.871.250,00
1758	Jasa Konsultansi Perencanaan Rekayasa-Jasa Nasihat dan Konsultansi Jasa Rekayasa Konstruksi	Ahli Muda SETARA S2 1 tahun	Orang / Bulan	22.392.500,00
1759	Ahli Muda SETARA S1 6-7 tahun		Orang / Bulan	21.547.500,00
1760	Jasa Konsultansi Perencanaan Rekayasa-Jasa Nasihat dan Konsultansi Jasa Rekayasa Konstruksi	Ahli Muda SETARA S1 5 tahun	Orang / Bulan	20.280.000,00
1761	Jasa Konsultansi Perencanaan Rekayasa-Jasa Nasihat dan Konsultansi Jasa Rekayasa Konstruksi	Ahli Muda SETARA S1 4 tahun	Orang / Bulan	19.012.500,00
1762	Jasa Konsultansi Perencanaan Rekayasa-Jasa Nasihat dan Konsultansi Jasa Rekayasa Konstruksi	Ahli Muda SETARA S1 3 tahun	Orang / Bulan	17.745.000,00
1763	Jasa Konsultansi Perencanaan Rekayasa-Jasa Nasihat dan Konsultansi Jasa Rekayasa Konstruksi	Ahli muda SETARA S1 2 tahun	Orang / Bulan	16.477.500,00
1764	Jasa Konsultansi Perencanaan Rekayasa-Jasa Nasihat dan Konsultansi Jasa Rekayasa Konstruksi	Ahli muda SETARA S1 1 tahun	Orang / Bulan	15.210.000,00
1765	Jasa Konsultansi Perencanaan Rekayasa-Jasa Nasihat dan Konsultansi Jasa	Ahli Madya SETARA S3 4 tahun	Orang / Bulan	36.335.000,00

NO	NAMA BARANG	SPEKIFIKASI	SATUAN	HARGA (Rp)
1766	Jasa Konsultansi Perencanaan Rekayasa-Jasa Nasihat dan Konsultansi Jasa Rekayasa Konstruksi	Ahli Madya SETARA S3 5 tahun	Orang / Bulan	38.025.000,00
1767	Jasa Konsultansi Perencanaan Rekayasa-Jasa Nasihat dan Konsultansi Jasa Rekayasa Konstruksi	Ahli Utama SETARA S1 1 tahun	Orang / Bulan	21.547.500,00
1768	Jasa Konsultansi Perencanaan Rekayasa-Jasa Nasihat dan Konsultansi Jasa Rekayasa Konstruksi	Ahli Utama SETARA S1 2 tahun	Orang / Bulan	22.815.000,00
1769	Jasa Konsultansi Perencanaan Rekayasa-Jasa Nasihat dan Konsultansi Jasa Rekayasa Konstruksi	Ahli Utama SETARA S2 1 tahun	Orang / Bulan	29.997.500,00
1770	Jasa Konsultansi Perencanaan Rekayasa-Jasa Nasihat dan Konsultansi Jasa Rekayasa Konstruksi	Ahli Utama SETARA S2 2 tahun	Orang / Bulan	31.476.250,00
1771	Jasa Konsultansi Perencanaan Rekayasa-Jasa Nasihat dan Konsultansi Jasa Rekayasa Konstruksi	Ahli Utama SETARA S3 2 tahun	Orang / Bulan	38.025.000,00
Jasa Konsultansi Perencanaan Rekayasa-Jasa Desain Rekayasa Lainnya				
1772	Jasa Konsultansi Perencanaan Rekayasa-Jasa Desain Rekayasa Lainnya	Ahli Utama SETARA S2 2 tahun	Orang / Bulan	31.476.250,00
1773	Jasa Konsultansi Perencanaan Rekayasa-Jasa Desain Rekayasa Lainnya	Ahli Utama SETARA S3 1 tahun	Orang / Bulan	36.335.000,00
1774	Jasa Konsultansi Perencanaan Rekayasa-Jasa Desain Rekayasa Lainnya	Ahli Utama SETARA S3 2 tahun	Orang / Bulan	38.025.000,00
1775	Jasa Konsultansi Perencanaan Rekayasa-Jasa Desain Rekayasa Lainnya	Ahli muda SETARA S1 1 tahun	Orang / Bulan	15.210.000,00
1776	Jasa Konsultansi Perencanaan Rekayasa-Jasa Desain Rekayasa Lainnya	Ahli muda SETARA S1 2 tahun	Orang / Bulan	16.477.500,00
1777	Jasa Konsultansi Perencanaan Rekayasa-Jasa Desain Rekayasa Lainnya	Ahli Muda SETARA S1 3 tahun	Orang / Bulan	17.745.000,00
1778	Jasa Konsultansi Perencanaan Rekayasa-Jasa Desain Rekayasa Lainnya	Ahli Muda SETARA S1 4 tahun	Orang / Bulan	19.012.500,00
1779	Jasa Konsultansi Perencanaan Rekayasa-Jasa Desain Rekayasa Lainnya	Ahli Muda SETARA S1 5 tahun	Orang / Bulan	20.280.000,00
1780	Ahli Muda SETARA S1 6-7 tahun		Orang / Bulan	21.547.500,00
1781	Jasa Konsultansi Perencanaan Rekayasa-Jasa Desain Rekayasa Lainnya	Ahli Muda SETARA S2 1 tahun	Orang / Bulan	22.392.500,00
1782	Jasa Konsultansi Perencanaan Rekayasa-Jasa Desain Rekayasa Lainnya	Ahli Muda SETARA S2 2 tahun	Orang / Bulan	23.871.250,00
1783	Jasa Konsultansi Perencanaan Rekayasa-Jasa Desain Rekayasa Lainnya	Ahli Muda SETARA S2 3 tahun	Orang / Bulan	25.350.000,00
1784	Jasa Konsultansi Perencanaan Rekayasa-Jasa Desain Rekayasa Lainnya	Ahli Muda SETARA S2 4 tahun	Orang / Bulan	26.828.750,00
1785	Jasa Konsultansi Perencanaan Rekayasa-Jasa Desain Rekayasa Lainnya	Ahli Muda SETARA S2 5 tahun	Orang / Bulan	28.307.500,00
1786	Jasa Konsultansi Perencanaan Rekayasa-Jasa Desain Rekayasa Lainnya	Ahli Muda SETARA S2 6 tahun	Orang / Bulan	29.997.500,00
1787	Jasa Konsultansi Perencanaan Rekayasa-Jasa Desain Rekayasa Lainnya	Ahli Muda SETARA S2 7 tahun	Orang / Bulan	31.476.250,00
1788	Jasa Konsultansi Perencanaan Rekayasa-Jasa Desain Rekayasa Lainnya	Ahli Muda SETARA S3 1 tahun	Orang / Bulan	26.195.000,00
1789	Jasa Konsultansi Perencanaan Rekayasa-Jasa Desain Rekayasa Lainnya	Ahli Muda SETARA S3 2 tahun	Orang / Bulan	27.885.000,00
1790	Jasa Konsultansi Perencanaan Rekayasa-Jasa Desain Rekayasa Lainnya	Ahli Muda SETARA S3 3 tahun	Orang / Bulan	29.575.000,00
1791	Jasa Konsultansi Perencanaan Rekayasa-Jasa Desain Rekayasa Lainnya	Ahli Muda SETARA 4 tahun	Orang / Bulan	31.265.000,00
1792	Jasa Konsultansi Perencanaan Rekayasa-Jasa Desain Rekayasa Lainnya	Ahli Muda SETARA S3 5 tahun	Orang / Bulan	32.955.000,00
1793	Jasa Konsultansi Perencanaan Rekayasa-Jasa Desain Rekayasa Lainnya	Ahli Muda SETARA S3 6 tahun	Orang / Bulan	36.335.000,00

NO	NAMA BARANG	SPESIFIKASI	SATUAN	HARGA (Rp)
1794	Jasa Konsultansi Perencanaan Rekayasa-Jasa Desain Rekayasa Lainnya	Ahli Muda SETARA S3 7 tahun	Orang / Bulan	38.025.000,00
1795	Jasa Konsultansi Perencanaan Rekayasa-Jasa Desain Rekayasa Lainnya	Ahli Madya SETARA S1 1 tahun	Orang / Bulan	17.745.000,00
1796	Jasa Konsultansi Perencanaan Rekayasa-Jasa Desain Rekayasa Lainnya	Ahli Madya SETARA S1 2 tahun	Orang / Bulan	19.012.500,00
1797	Jasa Konsultansi Perencanaan Rekayasa-Jasa Desain Rekayasa Lainnya	Ahli Madya SETARA S1 3 tahun	Orang / Bulan	20.280.000,00
1798	Jasa Konsultansi Perencanaan Rekayasa-Jasa Desain Rekayasa Lainnya	Ahli Madya SETARA S1 4 tahun	Orang / Bulan	21.547.500,00
1799	Jasa Konsultansi Perencanaan Rekayasa-Jasa Desain Rekayasa Lainnya	Ahli Madya SETARA S1 5 tahun	Orang / Bulan	22.815.000,00
1800	Jasa Konsultansi Perencanaan Rekayasa-Jasa Desain Rekayasa Lainnya	Ahli Madya SETARA S2 1 tahun	Orang / Bulan	25.350.000,00
1801	Jasa Konsultansi Perencanaan Rekayasa-Jasa Desain Rekayasa Lainnya	Ahli Madya SETARA S2 2 tahun	Orang / Bulan	26.828.750,00
1802	Jasa Konsultansi Perencanaan Rekayasa-Jasa Desain Rekayasa Lainnya	Ahli Madya SETARA S2 3 tahun	Orang / Bulan	28.307.500,00
1803	Jasa Konsultansi Perencanaan Rekayasa-Jasa Desain Rekayasa Lainnya	Ahli Madya SETARA S2 4 tahun	Orang / Bulan	29.997.500,00
1804	Jasa Konsultansi Perencanaan Rekayasa-Jasa Desain Rekayasa Lainnya	Ahli Madya SETARA S2 5 tahun	Orang / Bulan	31.476.250,00
1805	Jasa Konsultansi Perencanaan Rekayasa-Jasa Desain Rekayasa Lainnya	Ahli Madya SETARA S3 1 tahun	Orang / Bulan	29.575.000,00
1806	Jasa Konsultansi Perencanaan Rekayasa-Jasa Desain Rekayasa Lainnya	Ahli Madya SETARA S3 2 tahun	Orang / Bulan	31.265.000,00
1807	Jasa Konsultansi Perencanaan Rekayasa-Jasa Desain Rekayasa Lainnya	Ahli Madya SETARA S3 3 tahun	Orang / Bulan	32.955.000,00
1808	Jasa Konsultansi Perencanaan Rekayasa-Jasa Desain Rekayasa Lainnya	Ahli Madya SETARA S3 4 tahun	Orang / Bulan	36.335.000,00
1809	Jasa Konsultansi Perencanaan Rekayasa-Jasa Desain Rekayasa Lainnya	Ahli Madya SETARA S3 5 tahun	Orang / Bulan	38.025.000,00
1810	Jasa Konsultansi Perencanaan Rekayasa-Jasa Desain Rekayasa Lainnya	Ahli Utama SETARA S1 1 tahun	Orang / Bulan	21.547.500,00
1811	Jasa Konsultansi Perencanaan Rekayasa-Jasa Desain Rekayasa Lainnya	Ahli Utama SETARA S1 2 tahun	Orang / Bulan	22.815.000,00
1812	Jasa Konsultansi Perencanaan Rekayasa-Jasa Desain Rekayasa Lainnya	Ahli Utama SETARA S2 1 tahun	Orang / Bulan	29.997.500,00
Jasa Konsultansi Pengawasan Arsitektur				
1813	Jasa Konsultansi Pengawasan Arsitektur	Ahli Muda SETARA S3 2 tahun	Orang / Bulan	27.885.000,00
1814	Jasa Konsultansi Pengawasan Arsitektur	Ahli Muda SETARA S3 1 tahun	Orang / Bulan	26.195.000,00
1815	Jasa Konsultansi Pengawasan Arsitektur	Ahli Muda SETARA S2 7 tahun	Orang / Bulan	31.476.250,00
1816	Jasa Konsultansi Pengawasan Arsitektur	Ahli Muda SETARA S2 6 tahun	Orang / Bulan	29.997.500,00
1817	Jasa Konsultansi Pengawasan Arsitektur	Ahli Muda SETARA S2 5 tahun	Orang / Bulan	28.307.500,00
1818	Jasa Konsultansi Pengawasan Arsitektur	Ahli Muda SETARA S2 4 tahun	Orang / Bulan	26.828.750,00
1819	Jasa Konsultansi Pengawasan Arsitektur	Ahli Muda SETARA S2 3 tahun	Orang / Bulan	25.350.000,00
1820	Jasa Konsultansi Pengawasan Arsitektur	Ahli Muda SETARA S2 2 tahun	Orang / Bulan	23.871.250,00
1821	Jasa Konsultansi Pengawasan Arsitektur	Ahli Muda SETARA S2 1 tahun	Orang / Bulan	22.392.500,00
1822	Ahli Muda SETARA S1 6-7 tahun		Orang / Bulan	21.547.500,00
1823	Jasa Konsultansi Pengawasan Arsitektur	Ahli Muda SETARA S1 5 tahun	Orang / Bulan	20.280.000,00
1824	Jasa Konsultansi Pengawasan Arsitektur	Ahli Muda SETARA S1 4 tahun	Orang / Bulan	19.012.500,00

NO	NAMA BARANG	SPEKIFIKASI	SATUAN	HARGA (Rp)
1825	Jasa Konsultansi Pengawasan Arsitektur	Ahli Muda SETARA S1 3 tahun	Orang / Bulan	17.745.000,00
1826	Jasa Konsultansi Pengawasan Arsitektur	Ahli muda SETARA S1 2 tahun	Orang / Bulan	16.477.500,00
1827	Jasa Konsultansi Pengawasan Arsitektur	Ahli muda SETARA S1 1 tahun	Orang / Bulan	15.210.000,00
1828	Jasa Konsultansi Pengawasan Arsitektur	Ahli Utama SETARA S2 2 tahun	Orang / Bulan	31.476.250,00
1829	Jasa Konsultansi Pengawasan Arsitektur	Ahli Utama SETARA S2 1 tahun	Orang / Bulan	29.997.500,00
1830	Jasa Konsultansi Pengawasan Arsitektur	Ahli Utama SETARA S1 2 tahun	Orang / Bulan	22.815.000,00
1831	Jasa Konsultansi Pengawasan Arsitektur	Ahli Utama SETARA S1 1 tahun	Orang / Bulan	21.547.500,00
1832	Jasa Konsultansi Pengawasan Arsitektur	Ahli Madya SETARA S3 5 tahun	Orang / Bulan	38.025.000,00
1833	Jasa Konsultansi Pengawasan Arsitektur	Ahli Madya SETARA S3 4 tahun	Orang / Bulan	36.335.000,00
1834	Jasa Konsultansi Pengawasan Arsitektur	Ahli Madya SETARA S3 3 tahun	Orang / Bulan	32.955.000,00
1835	Jasa Konsultansi Pengawasan Arsitektur	Ahli Madya SETARA S1 3 tahun	Orang / Bulan	20.280.000,00
1836	Jasa Konsultansi Pengawasan Arsitektur	Ahli Madya SETARA S1 2 tahun	Orang / Bulan	19.012.500,00
1837	Jasa Konsultansi Pengawasan Arsitektur	Ahli Madya SETARA S1 1 tahun	Orang / Bulan	17.745.000,00
1838	Jasa Konsultansi Pengawasan Arsitektur	Ahli Muda SETARA S3 7 tahun	Orang / Bulan	38.025.000,00
1839	Jasa Konsultansi Pengawasan Arsitektur	Ahli Madya SETARA S3 2 tahun	Orang / Bulan	31.265.000,00
1840	Jasa Konsultansi Pengawasan Arsitektur	Ahli Muda SETARA S3 6 tahun	Orang / Bulan	36.335.000,00
1841	Jasa Konsultansi Pengawasan Arsitektur	Ahli Muda SETARA S3 5 tahun	Orang / Bulan	32.955.000,00
1842	Jasa Konsultansi Pengawasan Arsitektur	Ahli Muda SETARA 4 tahun	Orang / Bulan	31.265.000,00
1843	Jasa Konsultansi Pengawasan Arsitektur	Ahli Madya SETARA S1 4 tahun	Orang / Bulan	21.547.500,00
1844	Jasa Konsultansi Pengawasan Arsitektur	Ahli Muda SETARA S3 3 tahun	Orang / Bulan	29.575.000,00
1845	Jasa Konsultansi Pengawasan Arsitektur	Ahli Utama SETARA S3 2 tahun	Orang / Bulan	38.025.000,00
1846	Jasa Konsultansi Pengawasan Arsitektur	Ahli Utama SETARA S3 1 tahun	Orang / Bulan	36.335.000,00
1847	Jasa Konsultansi Pengawasan Arsitektur	Ahli Madya SETARA S3 1 tahun	Orang / Bulan	29.575.000,00
1848	Jasa Konsultansi Pengawasan Arsitektur	Ahli Madya SETARA S2 5 tahun	Orang / Bulan	31.476.250,00
1849	Jasa Konsultansi Pengawasan Arsitektur	Ahli Madya SETARA S2 4 tahun	Orang / Bulan	29.997.500,00
1850	Jasa Konsultansi Pengawasan Arsitektur	Ahli Madya SETARA S2 3 tahun	Orang / Bulan	28.307.500,00
1851	Jasa Konsultansi Pengawasan Arsitektur	Ahli Madya SETARA S2 2 tahun	Orang / Bulan	26.828.750,00
1852	Jasa Konsultansi Pengawasan Arsitektur	Ahli Madya SETARA S2 1 tahun	Orang / Bulan	25.350.000,00
1853	Jasa Konsultansi Pengawasan Arsitektur	Ahli Madya SETARA S1 5 tahun	Orang / Bulan	22.815.000,00
Jasa Konsultansi Pengawasan Rekayasa-Jasa Pengawas Pekerjaan Konstruksi Bangunan Gedung				
1854	Jasa Konsultansi Pengawasan Rekayasa-Jasa Pengawas Pekerjaan Konstruksi Bangunan Gedung	Ahli muda SETARA S1 2 tahun	Orang / Bulan	16.477.500,00
1855	Jasa Konsultansi Pengawasan Rekayasa-Jasa Pengawas Pekerjaan Konstruksi Bangunan	Ahli Utama SETARA S3 2 tahun	Orang / Bulan	38.025.000,00

Disusun Oleh : Badan Keuangan dan Aset Daerah Kabupaten Gunungkidul

NO	NAMA BARANG	SPESIFIKASI	SATUAN	HARGA (Rp)
1856	Jasa Konsultansi Pengawasan Rekayasa-Jasa Pengawas Pekerjaan Konstruksi Bangunan Gedung	Ahli Utama SETARA S3 1 tahun	Orang / Bulan	36.335.000,00
1857	Jasa Konsultansi Pengawasan Rekayasa-Jasa Pengawas Pekerjaan Konstruksi Bangunan Gedung	Ahli Utama SETARA S2 2 tahun	Orang / Bulan	31.476.250,00
1858	Jasa Konsultansi Pengawasan Rekayasa-Jasa Pengawas Pekerjaan Konstruksi Bangunan Gedung	Ahli Utama SETARA S2 1 tahun	Orang / Bulan	29.997.500,00
1859	Jasa Konsultansi Pengawasan Rekayasa-Jasa Pengawas Pekerjaan Konstruksi Bangunan Gedung	Ahli Utama SETARA S1 2 tahun	Orang / Bulan	22.815.000,00
1860	Jasa Konsultansi Pengawasan Rekayasa-Jasa Pengawas Pekerjaan Konstruksi Bangunan Gedung	Ahli Utama SETARA S1 1 tahun	Orang / Bulan	21.547.500,00
1861	Jasa Konsultansi Pengawasan Rekayasa-Jasa Pengawas Pekerjaan Konstruksi Bangunan Gedung	Ahli Madya SETARA S3 5 tahun	Orang / Bulan	38.025.000,00
1862	Jasa Konsultansi Pengawasan Rekayasa-Jasa Pengawas Pekerjaan Konstruksi Bangunan Gedung	Ahli Madya SETARA S3 4 tahun	Orang / Bulan	36.335.000,00
1863	Jasa Konsultansi Pengawasan Rekayasa-Jasa Pengawas Pekerjaan Konstruksi Bangunan Gedung	Ahli Madya SETARA S3 3 tahun	Orang / Bulan	32.955.000,00
1864	Jasa Konsultansi Pengawasan Rekayasa-Jasa Pengawas Pekerjaan Konstruksi Bangunan Gedung	Ahli Madya SETARA S3 2 tahun	Orang / Bulan	31.265.000,00
1865	Jasa Konsultansi Pengawasan Rekayasa-Jasa Pengawas Pekerjaan Konstruksi Bangunan Gedung	Ahli Madya SETARA S3 1 tahun	Orang / Bulan	29.575.000,00
1866	Jasa Konsultansi Pengawasan Rekayasa-Jasa Pengawas Pekerjaan Konstruksi Bangunan Gedung	Ahli Madya SETARA S2 5 tahun	Orang / Bulan	31.476.250,00
1867	Jasa Konsultansi Pengawasan Rekayasa-Jasa Pengawas Pekerjaan Konstruksi Bangunan Gedung	Ahli Madya SETARA S2 4 tahun	Orang / Bulan	29.997.500,00
1868	Jasa Konsultansi Pengawasan Rekayasa-Jasa Pengawas Pekerjaan Konstruksi Bangunan Gedung	Ahli Madya SETARA S2 3 tahun	Orang / Bulan	28.307.500,00
1869	Jasa Konsultansi Pengawasan Rekayasa-Jasa Pengawas Pekerjaan Konstruksi Bangunan Gedung	Ahli Madya SETARA S2 2 tahun	Orang / Bulan	26.828.750,00
1870	Jasa Konsultansi Pengawasan Rekayasa-Jasa Pengawas Pekerjaan Konstruksi Bangunan Gedung	Ahli Madya SETARA S2 1 tahun	Orang / Bulan	25.350.000,00
1871	Jasa Konsultansi Pengawasan Rekayasa-Jasa Pengawas Pekerjaan Konstruksi Bangunan Gedung	Ahli Madya SETARA S1 5 tahun	Orang / Bulan	22.815.000,00
1872	Jasa Konsultansi Pengawasan Rekayasa-Jasa Pengawas Pekerjaan Konstruksi Bangunan Gedung	Ahli Madya SETARA S1 4 tahun	Orang / Bulan	21.547.500,00
1873	Jasa Konsultansi Pengawasan Rekayasa-Jasa Pengawas Pekerjaan Konstruksi Bangunan Gedung	Ahli Madya SETARA S1 3 tahun	Orang / Bulan	20.280.000,00
1874	Jasa Konsultansi Pengawasan Rekayasa-Jasa Pengawas Pekerjaan Konstruksi Bangunan Gedung	Ahli Madya SETARA S1 2 tahun	Orang / Bulan	19.012.500,00
1875	Jasa Konsultansi Pengawasan Rekayasa-Jasa Pengawas Pekerjaan Konstruksi Bangunan Gedung	Ahli Madya SETARA S1 1 tahun	Orang / Bulan	17.745.000,00
1876	Jasa Konsultansi Pengawasan Rekayasa-Jasa Pengawas Pekerjaan Konstruksi Bangunan Gedung	Ahli Muda SETARA S3 7 tahun	Orang / Bulan	38.025.000,00
1877	Jasa Konsultansi Pengawasan Rekayasa-Jasa Pengawas Pekerjaan Konstruksi Bangunan Gedung	Ahli Muda SETARA S3 6 tahun	Orang / Bulan	36.335.000,00

NO	NAMA BARANG	SPEKIFIKASI	SATUAN	HARGA (Rp)
1878	Jasa Konsultansi Pengawasan Rekayasa-Jasa Pengawas Pekerjaan Konstruksi Bangunan Gedung	Ahli Muda SETARA S3 5 tahun	Orang / Bulan	32.955.000,00
1879	Jasa Konsultansi Pengawasan Rekayasa-Jasa Pengawas Pekerjaan Konstruksi Bangunan Gedung	Ahli Muda SETARA 4 tahun	Orang / Bulan	31.265.000,00
1880	Jasa Konsultansi Pengawasan Rekayasa-Jasa Pengawas Pekerjaan Konstruksi Bangunan Gedung	Ahli Muda SETARA S3 3 tahun	Orang / Bulan	29.575.000,00
1881	Jasa Konsultansi Pengawasan Rekayasa-Jasa Pengawas Pekerjaan Konstruksi Bangunan Gedung	Ahli Muda SETARA S3 2 tahun	Orang / Bulan	27.885.000,00
1882	Jasa Konsultansi Pengawasan Rekayasa-Jasa Pengawas Pekerjaan Konstruksi Bangunan Gedung	Ahli Muda SETARA S3 1 tahun	Orang / Bulan	26.195.000,00
1883	Jasa Konsultansi Pengawasan Rekayasa-Jasa Pengawas Pekerjaan Konstruksi Bangunan Gedung	Ahli Muda SETARA S2 7 tahun	Orang / Bulan	31.476.250,00
1884	Jasa Konsultansi Pengawasan Rekayasa-Jasa Pengawas Pekerjaan Konstruksi Bangunan Gedung	Ahli Muda SETARA S2 6 tahun	Orang / Bulan	29.997.500,00
1885	Jasa Konsultansi Pengawasan Rekayasa-Jasa Pengawas Pekerjaan Konstruksi Bangunan Gedung	Ahli Muda SETARA S2 5 tahun	Orang / Bulan	28.307.500,00
1886	Jasa Konsultansi Pengawasan Rekayasa-Jasa Pengawas Pekerjaan Konstruksi Bangunan Gedung	Ahli Muda SETARA S2 4 tahun	Orang / Bulan	26.828.750,00
1887	Jasa Konsultansi Pengawasan Rekayasa-Jasa Pengawas Pekerjaan Konstruksi Bangunan Gedung	Ahli Muda SETARA S2 3 tahun	Orang / Bulan	25.350.000,00
1888	Jasa Konsultansi Pengawasan Rekayasa-Jasa Pengawas Pekerjaan Konstruksi Bangunan Gedung	Ahli Muda SETARA S2 2 tahun	Orang / Bulan	23.871.250,00
1889	Jasa Konsultansi Pengawasan Rekayasa-Jasa Pengawas Pekerjaan Konstruksi Bangunan Gedung	Ahli Muda SETARA S2 1 tahun	Orang / Bulan	22.392.500,00
1890	Ahli Muda SETARA S1 6-7 tahun		Orang / Bulan	21.547.500,00
1891	Jasa Konsultansi Pengawasan Rekayasa-Jasa Pengawas Pekerjaan Konstruksi Bangunan Gedung	Ahli Muda SETARA S1 5 tahun	Orang / Bulan	20.280.000,00
1892	Jasa Konsultansi Pengawasan Rekayasa-Jasa Pengawas Pekerjaan Konstruksi Bangunan Gedung	Ahli Muda SETARA S1 4 tahun	Orang / Bulan	19.012.500,00
1893	Jasa Konsultansi Pengawasan Rekayasa-Jasa Pengawas Pekerjaan Konstruksi Bangunan Gedung	Ahli Muda SETARA S1 3 tahun	Orang / Bulan	17.745.000,00
1894	Jasa Konsultansi Pengawasan Rekayasa-Jasa Pengawas Pekerjaan Konstruksi Bangunan Gedung	Ahli muda SETARA S1 1 tahun	Orang / Bulan	15.210.000,00
Jasa Konsultansi Pengawasan Rekayasa-Jasa Pengawas Pekerjaan Konstruksi Teknik Sipil Transportasi				
1895	Jasa Konsultansi Pengawasan Rekayasa-Jasa Pengawas Pekerjaan Konstruksi Teknik Sipil Transportasi	Ahli Madya SETARA S2 2 tahun	Orang / Bulan	26.828.750,00
1896	Jasa Konsultansi Pengawasan Rekayasa-Jasa Pengawas Pekerjaan Konstruksi Teknik Sipil Transportasi	Ahli Utama SETARA S3 2 tahun	Orang / Bulan	38.025.000,00
1897	Jasa Konsultansi Pengawasan Rekayasa-Jasa Pengawas Pekerjaan Konstruksi Teknik Sipil Transportasi	Ahli Utama SETARA S3 1 tahun	Orang / Bulan	36.335.000,00
1898	Jasa Konsultansi Pengawasan Rekayasa-Jasa Pengawas Pekerjaan Konstruksi Teknik Sipil Transportasi	Ahli Utama SETARA S2 2 tahun	Orang / Bulan	31.476.250,00
1899	Jasa Konsultansi Pengawasan Rekayasa-Jasa Pengawas Pekerjaan Konstruksi Teknik Sipil Transportasi	Ahli Utama SETARA S2 1 tahun	Orang / Bulan	29.997.500,00
1900	Jasa Konsultansi Pengawasan Rekayasa-Jasa	Ahli Utama SETARA S1 2 tahun	Orang /	22.815.000,00

NO	NAMA BARANG	SPEKIFIKASI	SATUAN	HARGA (Rp)
	Pengawas Pekerjaan Konstruksi Teknik Sipil		Bulan	
1901	Jasa Konsultansi Pengawasan Rekayasa-Jasa Pengawas Pekerjaan Konstruksi Teknik Sipil Transportasi	Ahli Utama SETARA S1 1 tahun	Orang / Bulan	21.547.500,00
1902	Jasa Konsultansi Pengawasan Rekayasa-Jasa Pengawas Pekerjaan Konstruksi Teknik Sipil Transportasi	Ahli Madya SETARA S3 5 tahun	Orang / Bulan	38.025.000,00
1903	Jasa Konsultansi Pengawasan Rekayasa-Jasa Pengawas Pekerjaan Konstruksi Teknik Sipil Transportasi	Ahli Madya SETARA S3 4 tahun	Orang / Bulan	36.335.000,00
1904	Jasa Konsultansi Pengawasan Rekayasa-Jasa Pengawas Pekerjaan Konstruksi Teknik Sipil Transportasi	Ahli Madya SETARA S3 3 tahun	Orang / Bulan	32.955.000,00
1905	Jasa Konsultansi Pengawasan Rekayasa-Jasa Pengawas Pekerjaan Konstruksi Teknik Sipil Transportasi	Ahli Madya SETARA S3 2 tahun	Orang / Bulan	31.265.000,00
1906	Jasa Konsultansi Pengawasan Rekayasa-Jasa Pengawas Pekerjaan Konstruksi Teknik Sipil Transportasi	Ahli Madya SETARA S3 1 tahun	Orang / Bulan	29.575.000,00
1907	Jasa Konsultansi Pengawasan Rekayasa-Jasa Pengawas Pekerjaan Konstruksi Teknik Sipil Transportasi	Ahli Madya SETARA S2 5 tahun	Orang / Bulan	31.476.250,00
1908	Jasa Konsultansi Pengawasan Rekayasa-Jasa Pengawas Pekerjaan Konstruksi Teknik Sipil Transportasi	Ahli Madya SETARA S2 4 tahun	Orang / Bulan	29.997.500,00
1909	Jasa Konsultansi Pengawasan Rekayasa-Jasa Pengawas Pekerjaan Konstruksi Teknik Sipil Transportasi	Ahli Madya SETARA S2 3 tahun	Orang / Bulan	28.307.500,00
1910	Jasa Konsultansi Pengawasan Rekayasa-Jasa Pengawas Pekerjaan Konstruksi Teknik Sipil Transportasi	Ahli Madya SETARA S2 1 tahun	Orang / Bulan	25.350.000,00
1911	Jasa Konsultansi Pengawasan Rekayasa-Jasa Pengawas Pekerjaan Konstruksi Teknik Sipil Transportasi	Ahli Madya SETARA S1 5 tahun	Orang / Bulan	22.815.000,00
1912	Jasa Konsultansi Pengawasan Rekayasa-Jasa Pengawas Pekerjaan Konstruksi Teknik Sipil Transportasi	Ahli Madya SETARA S1 4 tahun	Orang / Bulan	21.547.500,00
1913	Jasa Konsultansi Pengawasan Rekayasa-Jasa Pengawas Pekerjaan Konstruksi Teknik Sipil Transportasi	Ahli Madya SETARA S1 3 tahun	Orang / Bulan	20.280.000,00
1914	Jasa Konsultansi Pengawasan Rekayasa-Jasa Pengawas Pekerjaan Konstruksi Teknik Sipil Transportasi	Ahli Madya SETARA S1 2 tahun	Orang / Bulan	19.012.500,00
1915	Jasa Konsultansi Pengawasan Rekayasa-Jasa Pengawas Pekerjaan Konstruksi Teknik Sipil Transportasi	Ahli Madya SETARA S1 1 tahun	Orang / Bulan	17.745.000,00
1916	Jasa Konsultansi Pengawasan Rekayasa-Jasa Pengawas Pekerjaan Konstruksi Teknik Sipil Transportasi	Ahli Muda SETARA S3 7 tahun	Orang / Bulan	38.025.000,00
1917	Jasa Konsultansi Pengawasan Rekayasa-Jasa Pengawas Pekerjaan Konstruksi Teknik Sipil Transportasi	Ahli Muda SETARA S3 6 tahun	Orang / Bulan	36.335.000,00
1918	Jasa Konsultansi Pengawasan Rekayasa-Jasa Pengawas Pekerjaan Konstruksi Teknik Sipil Transportasi	Ahli Muda SETARA S3 5 tahun	Orang / Bulan	32.955.000,00
1919	Jasa Konsultansi Pengawasan Rekayasa-Jasa Pengawas Pekerjaan Konstruksi Teknik Sipil Transportasi	Ahli Muda SETARA 4 tahun	Orang / Bulan	31.265.000,00
1920	Jasa Konsultansi Pengawasan Rekayasa-Jasa Pengawas Pekerjaan Konstruksi Teknik Sipil Transportasi	Ahli Muda SETARA S3 3 tahun	Orang / Bulan	29.575.000,00
1921	Jasa Konsultansi Pengawasan Rekayasa-Jasa Pengawas Pekerjaan Konstruksi Teknik Sipil Transportasi	Ahli Muda SETARA S3 2 tahun	Orang / Bulan	27.885.000,00
1922	Jasa Konsultansi Pengawasan Rekayasa-Jasa Pengawas Pekerjaan Konstruksi Teknik Sipil Transportasi	Ahli Muda SETARA S3 1 tahun	Orang / Bulan	26.195.000,00

NO	NAMA BARANG	SPEKIFIKASI	SATUAN	HARGA (Rp)
1923	Jasa Konsultansi Pengawasan Rekayasa-Jasa Pengawas Pekerjaan Konstruksi Teknik Sipil Transportasi	Ahli Muda SETARA S2 7 tahun	Orang / Bulan	31.476.250,00
1924	Jasa Konsultansi Pengawasan Rekayasa-Jasa Pengawas Pekerjaan Konstruksi Teknik Sipil Transportasi	Ahli Muda SETARA S2 6 tahun	Orang / Bulan	29.997.500,00
1925	Jasa Konsultansi Pengawasan Rekayasa-Jasa Pengawas Pekerjaan Konstruksi Teknik Sipil Transportasi	Ahli Muda SETARA S2 5 tahun	Orang / Bulan	28.307.500,00
1926	Jasa Konsultansi Pengawasan Rekayasa-Jasa Pengawas Pekerjaan Konstruksi Teknik Sipil Transportasi	Ahli Muda SETARA S2 4 tahun	Orang / Bulan	26.828.750,00
1927	Jasa Konsultansi Pengawasan Rekayasa-Jasa Pengawas Pekerjaan Konstruksi Teknik Sipil Transportasi	Ahli Muda SETARA S2 3 tahun	Orang / Bulan	25.350.000,00
1928	Jasa Konsultansi Pengawasan Rekayasa-Jasa Pengawas Pekerjaan Konstruksi Teknik Sipil Transportasi	Ahli Muda SETARA S2 2 tahun	Orang / Bulan	23.871.250,00
1929	Jasa Konsultansi Pengawasan Rekayasa-Jasa Pengawas Pekerjaan Konstruksi Teknik Sipil Transportasi	Ahli Muda SETARA S2 1 tahun	Orang / Bulan	22.392.500,00
1930	Ahli Muda SETARA S1 6-7 tahun		Orang / Bulan	21.547.500,00
1931	Jasa Konsultansi Pengawasan Rekayasa-Jasa Pengawas Pekerjaan Konstruksi Teknik Sipil Transportasi	Ahli Muda SETARA S1 5 tahun	Orang / Bulan	20.280.000,00
1932	Jasa Konsultansi Pengawasan Rekayasa-Jasa Pengawas Pekerjaan Konstruksi Teknik Sipil Transportasi	Ahli Muda SETARA S1 4 tahun	Orang / Bulan	19.012.500,00
1933	Jasa Konsultansi Pengawasan Rekayasa-Jasa Pengawas Pekerjaan Konstruksi Teknik Sipil Transportasi	Ahli Muda SETARA S1 3 tahun	Orang / Bulan	17.745.000,00
1934	Jasa Konsultansi Pengawasan Rekayasa-Jasa Pengawas Pekerjaan Konstruksi Teknik Sipil Transportasi	Ahli muda SETARA S1 2 tahun	Orang / Bulan	16.477.500,00
1935	Jasa Konsultansi Pengawasan Rekayasa-Jasa Pengawas Pekerjaan Konstruksi Teknik Sipil Transportasi	Ahli muda SETARA S1 1 tahun	Orang / Bulan	15.210.000,00
Jasa Konsultansi Pengawasan Rekayasa-Jasa Pengawas Pekerjaan Konstruksi Teknik Sipil Air				
1936	Jasa Konsultansi Pengawasan Rekayasa-Jasa Pengawas Pekerjaan Konstruksi Teknik Sipil Air	Ahli Muda SETARA S2 7 tahun	Orang / Bulan	31.476.250,00
1937	Jasa Konsultansi Pengawasan Rekayasa-Jasa Pengawas Pekerjaan Konstruksi Teknik Sipil Air	Ahli Muda SETARA S3 1 tahun	Orang / Bulan	26.195.000,00
1938	Jasa Konsultansi Pengawasan Rekayasa-Jasa Pengawas Pekerjaan Konstruksi Teknik Sipil Air	Ahli Utama SETARA S1 1 tahun	Orang / Bulan	21.547.500,00
1939	Jasa Konsultansi Pengawasan Rekayasa-Jasa Pengawas Pekerjaan Konstruksi Teknik Sipil Air	Ahli Utama SETARA S1 2 tahun	Orang / Bulan	22.815.000,00
1940	Jasa Konsultansi Pengawasan Rekayasa-Jasa Pengawas Pekerjaan Konstruksi Teknik Sipil Air	Ahli Utama SETARA S2 1 tahun	Orang / Bulan	29.997.500,00
1941	Jasa Konsultansi Pengawasan Rekayasa-Jasa Pengawas Pekerjaan Konstruksi Teknik Sipil Air	Ahli Utama SETARA S2 2 tahun	Orang / Bulan	31.476.250,00
1942	Jasa Konsultansi Pengawasan Rekayasa-Jasa Pengawas Pekerjaan Konstruksi Teknik Sipil Air	Ahli Utama SETARA S3 1 tahun	Orang / Bulan	36.335.000,00
1943	Jasa Konsultansi Pengawasan Rekayasa-Jasa Pengawas Pekerjaan Konstruksi Teknik Sipil Air	Ahli Muda SETARA S3 2 tahun	Orang / Bulan	27.885.000,00
1944	Jasa Konsultansi Pengawasan Rekayasa-Jasa Pengawas Pekerjaan Konstruksi Teknik Sipil Air	Ahli Muda SETARA S3 3 tahun	Orang / Bulan	29.575.000,00
1945	Jasa Konsultansi Pengawasan Rekayasa-Jasa	Ahli Muda SETARA 4 tahun	Orang /	31.265.000,00

NO	NAMA BARANG	SPESIFIKASI	SATUAN	HARGA (Rp)
	Pengawas Pekerjaan Konstruksi Teknik Sipil		Bulan	
1946	Jasa Konsultansi Pengawasan Rekayasa-Jasa Pengawas Pekerjaan Konstruksi Teknik Sipil Air	Ahli Muda SETARA S3 5 tahun	Orang / Bulan	32.955.000,00
1947	Jasa Konsultansi Pengawasan Rekayasa-Jasa Pengawas Pekerjaan Konstruksi Teknik Sipil Air	Ahli Muda SETARA S3 6 tahun	Orang / Bulan	36.335.000,00
1948	Jasa Konsultansi Pengawasan Rekayasa-Jasa Pengawas Pekerjaan Konstruksi Teknik Sipil Air	Ahli Muda SETARA S3 7 tahun	Orang / Bulan	38.025.000,00
1949	Jasa Konsultansi Pengawasan Rekayasa-Jasa Pengawas Pekerjaan Konstruksi Teknik Sipil Air	Ahli Madya SETARA S1 1 tahun	Orang / Bulan	17.745.000,00
1950	Jasa Konsultansi Pengawasan Rekayasa-Jasa Pengawas Pekerjaan Konstruksi Teknik Sipil Air	Ahli Madya SETARA S1 2 tahun	Orang / Bulan	19.012.500,00
1951	Jasa Konsultansi Pengawasan Rekayasa-Jasa Pengawas Pekerjaan Konstruksi Teknik Sipil Air	Ahli Madya SETARA S1 3 tahun	Orang / Bulan	20.280.000,00
1952	Jasa Konsultansi Pengawasan Rekayasa-Jasa Pengawas Pekerjaan Konstruksi Teknik Sipil Air	Ahli Madya SETARA S1 4 tahun	Orang / Bulan	21.547.500,00
1953	Jasa Konsultansi Pengawasan Rekayasa-Jasa Pengawas Pekerjaan Konstruksi Teknik Sipil Air	Ahli Madya SETARA S1 5 tahun	Orang / Bulan	22.815.000,00
1954	Jasa Konsultansi Pengawasan Rekayasa-Jasa Pengawas Pekerjaan Konstruksi Teknik Sipil Air	Ahli Madya SETARA S2 1 tahun	Orang / Bulan	25.350.000,00
1955	Jasa Konsultansi Pengawasan Rekayasa-Jasa Pengawas Pekerjaan Konstruksi Teknik Sipil Air	Ahli Madya SETARA S2 2 tahun	Orang / Bulan	26.828.750,00
1956	Jasa Konsultansi Pengawasan Rekayasa-Jasa Pengawas Pekerjaan Konstruksi Teknik Sipil Air	Ahli Madya SETARA S2 3 tahun	Orang / Bulan	28.307.500,00
1957	Jasa Konsultansi Pengawasan Rekayasa-Jasa Pengawas Pekerjaan Konstruksi Teknik Sipil Air	Ahli Madya SETARA S2 4 tahun	Orang / Bulan	29.997.500,00
1958	Jasa Konsultansi Pengawasan Rekayasa-Jasa Pengawas Pekerjaan Konstruksi Teknik Sipil Air	Ahli Madya SETARA S2 5 tahun	Orang / Bulan	31.476.250,00
1959	Jasa Konsultansi Pengawasan Rekayasa-Jasa Pengawas Pekerjaan Konstruksi Teknik Sipil Air	Ahli Madya SETARA S3 1 tahun	Orang / Bulan	29.575.000,00
1960	Jasa Konsultansi Pengawasan Rekayasa-Jasa Pengawas Pekerjaan Konstruksi Teknik Sipil Air	Ahli Madya SETARA S3 2 tahun	Orang / Bulan	31.265.000,00
1961	Jasa Konsultansi Pengawasan Rekayasa-Jasa Pengawas Pekerjaan Konstruksi Teknik Sipil Air	Ahli Madya SETARA S3 3 tahun	Orang / Bulan	32.955.000,00
1962	Jasa Konsultansi Pengawasan Rekayasa-Jasa Pengawas Pekerjaan Konstruksi Teknik Sipil Air	Ahli Madya SETARA S3 4 tahun	Orang / Bulan	36.335.000,00
1963	Jasa Konsultansi Pengawasan Rekayasa-Jasa Pengawas Pekerjaan Konstruksi Teknik Sipil Air	Ahli Madya SETARA S3 5 tahun	Orang / Bulan	38.025.000,00
1964	Jasa Konsultansi Pengawasan Rekayasa-Jasa Pengawas Pekerjaan Konstruksi Teknik Sipil Air	Ahli Utama SETARA S3 2 tahun	Orang / Bulan	38.025.000,00
1965	Jasa Konsultansi Pengawasan Rekayasa-Jasa Pengawas Pekerjaan Konstruksi Teknik Sipil Air	Ahli Muda SETARA S2 4 tahun	Orang / Bulan	26.828.750,00
1966	Jasa Konsultansi Pengawasan Rekayasa-Jasa Pengawas Pekerjaan Konstruksi Teknik Sipil Air	Ahli Muda SETARA S2 3 tahun	Orang / Bulan	25.350.000,00
1967	Jasa Konsultansi Pengawasan Rekayasa-Jasa Pengawas Pekerjaan Konstruksi Teknik Sipil Air	Ahli Muda SETARA S2 5 tahun	Orang / Bulan	28.307.500,00

NO	NAMA BARANG	SPESIFIKASI	SATUAN	HARGA (Rp)
1968	Jasa Konsultansi Pengawasan Rekayasa-Jasa Pengawas Pekerjaan Konstruksi Teknik Sipil Air	Ahli Muda SETARA S2 6 tahun	Orang / Bulan	29.997.500,00
1969	Jasa Konsultansi Pengawasan Rekayasa-Jasa Pengawas Pekerjaan Konstruksi Teknik Sipil Air	Ahli muda SETARA S1 1 tahun	Orang / Bulan	15.210.000,00
1970	Jasa Konsultansi Pengawasan Rekayasa-Jasa Pengawas Pekerjaan Konstruksi Teknik Sipil Air	Ahli muda SETARA S1 2 tahun	Orang / Bulan	16.477.500,00
1971	Jasa Konsultansi Pengawasan Rekayasa-Jasa Pengawas Pekerjaan Konstruksi Teknik Sipil Air	Ahli Muda SETARA S1 3 tahun	Orang / Bulan	17.745.000,00
1972	Jasa Konsultansi Pengawasan Rekayasa-Jasa Pengawas Pekerjaan Konstruksi Teknik Sipil Air	Ahli Muda SETARA S1 4 tahun	Orang / Bulan	19.012.500,00
1973	Jasa Konsultansi Pengawasan Rekayasa-Jasa Pengawas Pekerjaan Konstruksi Teknik Sipil Air	Ahli Muda SETARA S1 5 tahun	Orang / Bulan	20.280.000,00
1974	Ahli Muda SETARA S1 6-7 tahun		Orang / Bulan	21.547.500,00
1975	Jasa Konsultansi Pengawasan Rekayasa-Jasa Pengawas Pekerjaan Konstruksi Teknik Sipil Air	Ahli Muda SETARA S2 1 tahun	Orang / Bulan	22.392.500,00
1976	Jasa Konsultansi Pengawasan Rekayasa-Jasa Pengawas Pekerjaan Konstruksi Teknik Sipil Air	Ahli Muda SETARA S2 2 tahun	Orang / Bulan	23.871.250,00
Jasa Konsultansi Pengawasan Penataan Ruang				
1977	Jasa Konsultansi Pengawasan Penataan Ruang	Ahli Muda SETARA S2 3 tahun	Orang / Bulan	25.350.000,00
1978	Jasa Konsultansi Pengawasan Penataan Ruang	Ahli muda SETARA S1 1 tahun	Orang / Bulan	15.210.000,00
1979	Jasa Konsultansi Pengawasan Penataan Ruang	Ahli muda SETARA S1 2 tahun	Orang / Bulan	16.477.500,00
1980	Jasa Konsultansi Pengawasan Penataan Ruang	Ahli Muda SETARA S1 3 tahun	Orang / Bulan	17.745.000,00
1981	Jasa Konsultansi Pengawasan Penataan Ruang	Ahli Muda SETARA S1 4 tahun	Orang / Bulan	19.012.500,00
1982	Jasa Konsultansi Pengawasan Penataan Ruang	Ahli Muda SETARA S1 5 tahun	Orang / Bulan	20.280.000,00
1983	Ahli Muda SETARA S1 6-7 tahun		Orang / Bulan	21.547.500,00
1984	Jasa Konsultansi Pengawasan Penataan Ruang	Ahli Utama SETARA S3 2 tahun	Orang / Bulan	38.025.000,00
1985	Jasa Konsultansi Pengawasan Penataan Ruang	Ahli Utama SETARA S3 1 tahun	Orang / Bulan	36.335.000,00
1986	Jasa Konsultansi Pengawasan Penataan Ruang	Ahli Utama SETARA S2 2 tahun	Orang / Bulan	31.476.250,00
1987	Jasa Konsultansi Pengawasan Penataan Ruang	Ahli Utama SETARA S2 1 tahun	Orang / Bulan	29.997.500,00
1988	Jasa Konsultansi Pengawasan Penataan Ruang	Ahli Utama SETARA S1 2 tahun	Orang / Bulan	22.815.000,00
1989	Jasa Konsultansi Pengawasan Penataan Ruang	Ahli Utama SETARA S1 1 tahun	Orang / Bulan	21.547.500,00
1990	Jasa Konsultansi Pengawasan Penataan Ruang	Ahli Madya SETARA S3 5 tahun	Orang / Bulan	38.025.000,00
1991	Jasa Konsultansi Pengawasan Penataan Ruang	Ahli Madya SETARA S3 4 tahun	Orang / Bulan	36.335.000,00
1992	Jasa Konsultansi Pengawasan Penataan Ruang	Ahli Madya SETARA S3 3 tahun	Orang / Bulan	32.955.000,00
1993	Jasa Konsultansi Pengawasan Penataan Ruang	Ahli Madya SETARA S3 2 tahun	Orang / Bulan	31.265.000,00
1994	Jasa Konsultansi Pengawasan Penataan Ruang	Ahli Madya SETARA S3 1 tahun	Orang / Bulan	29.575.000,00
1995	Jasa Konsultansi Pengawasan Penataan Ruang	Ahli Madya SETARA S2 5 tahun	Orang / Bulan	31.476.250,00

NO	NAMA BARANG	SPESIFIKASI	SATUAN	HARGA (Rp)
1996	Jasa Konsultansi Pengawasan Penataan Ruang	Ahli Madya SETARA S2 4 tahun	Orang / Bulan	29.997.500,00
1997	Jasa Konsultansi Pengawasan Penataan Ruang	Ahli Madya SETARA S2 3 tahun	Orang / Bulan	28.307.500,00
1998	Jasa Konsultansi Pengawasan Penataan Ruang	Ahli Madya SETARA S2 2 tahun	Orang / Bulan	26.828.750,00
1999	Jasa Konsultansi Pengawasan Penataan Ruang	Ahli Madya SETARA S2 1 tahun	Orang / Bulan	25.350.000,00
2000	Jasa Konsultansi Pengawasan Penataan Ruang	Ahli Madya SETARA S1 5 tahun	Orang / Bulan	22.815.000,00
2001	Jasa Konsultansi Pengawasan Penataan Ruang	Ahli Madya SETARA S1 4 tahun	Orang / Bulan	21.547.500,00
2002	Jasa Konsultansi Pengawasan Penataan Ruang	Ahli Madya SETARA S1 3 tahun	Orang / Bulan	20.280.000,00
2003	Jasa Konsultansi Pengawasan Penataan Ruang	Ahli Madya SETARA S1 2 tahun	Orang / Bulan	19.012.500,00
2004	Jasa Konsultansi Pengawasan Penataan Ruang	Ahli Madya SETARA S1 1 tahun	Orang / Bulan	17.745.000,00
2005	Jasa Konsultansi Pengawasan Penataan Ruang	Ahli Muda SETARA S3 7 tahun	Orang / Bulan	38.025.000,00
2006	Jasa Konsultansi Pengawasan Penataan Ruang	Ahli Muda SETARA S3 6 tahun	Orang / Bulan	36.335.000,00
2007	Jasa Konsultansi Pengawasan Penataan Ruang	Ahli Muda SETARA S3 5 tahun	Orang / Bulan	32.955.000,00
2008	Jasa Konsultansi Pengawasan Penataan Ruang	Ahli Muda SETARA 4 tahun	Orang / Bulan	31.265.000,00
2009	Jasa Konsultansi Pengawasan Penataan Ruang	Ahli Muda SETARA S3 3 tahun	Orang / Bulan	29.575.000,00
2010	Jasa Konsultansi Pengawasan Penataan Ruang	Ahli Muda SETARA S3 2 tahun	Orang / Bulan	27.885.000,00
2011	Jasa Konsultansi Pengawasan Penataan Ruang	Ahli Muda SETARA S3 1 tahun	Orang / Bulan	26.195.000,00
2012	Jasa Konsultansi Pengawasan Penataan Ruang	Ahli Muda SETARA S2 7 tahun	Orang / Bulan	31.476.250,00
2013	Jasa Konsultansi Pengawasan Penataan Ruang	Ahli Muda SETARA S2 6 tahun	Orang / Bulan	29.997.500,00
2014	Jasa Konsultansi Pengawasan Penataan Ruang	Ahli Muda SETARA S2 5 tahun	Orang / Bulan	28.307.500,00
2015	Jasa Konsultansi Pengawasan Penataan Ruang	Ahli Muda SETARA S2 4 tahun	Orang / Bulan	26.828.750,00
2016	Jasa Konsultansi Pengawasan Penataan Ruang	Ahli Muda SETARA S2 2 tahun	Orang / Bulan	23.871.250,00
2017	Jasa Konsultansi Pengawasan Penataan Ruang	Ahli Muda SETARA S2 1 tahun	Orang / Bulan	22.392.500,00
Jasa Konsultansi Spesialis-Jasa Survei Permukaan Tanah				
2018	Jasa Konsultansi Spesialis-Jasa Survei Permukaan Tanah	Ahli Madya SETARA S1 5 tahun	Orang / Bulan	22.815.000,00
2019	Jasa Konsultansi Spesialis-Jasa Survei Permukaan Tanah	Ahli Utama SETARA S3 2 tahun	Orang / Bulan	38.025.000,00
2020	Jasa Konsultansi Spesialis-Jasa Survei Permukaan Tanah	Ahli Utama SETARA S3 1 tahun	Orang / Bulan	36.335.000,00
2021	Jasa Konsultansi Spesialis-Jasa Survei Permukaan Tanah	Ahli Utama SETARA S2 2 tahun	Orang / Bulan	31.476.250,00
2022	Jasa Konsultansi Spesialis-Jasa Survei Permukaan Tanah	Ahli Utama SETARA S2 1 tahun	Orang / Bulan	29.997.500,00
2023	Jasa Konsultansi Spesialis-Jasa Survei Permukaan Tanah	Ahli Utama SETARA S1 2 tahun	Orang / Bulan	22.815.000,00
2024	Jasa Konsultansi Spesialis-Jasa Survei Permukaan Tanah	Ahli Utama SETARA S1 1 tahun	Orang / Bulan	21.547.500,00
2025	Jasa Konsultansi Spesialis-Jasa Survei Permukaan Tanah	Ahli Madya SETARA S3 5 tahun	Orang / Bulan	38.025.000,00
2026	Jasa Konsultansi Spesialis-Jasa Survei Permukaan Tanah	Ahli Madya SETARA S3 4 tahun	Orang / Bulan	36.335.000,00

NO	NAMA BARANG	SPEKIFIKASI	SATUAN	HARGA (Rp)
2027	Jasa Konsultansi Spesialis-Jasa Survei Permukaan Tanah	Ahli Madya SETARA S3 3 tahun	Orang / Bulan	32.955.000,00
2028	Jasa Konsultansi Spesialis-Jasa Survei Permukaan Tanah	Ahli Madya SETARA S3 2 tahun	Orang / Bulan	31.265.000,00
2029	Jasa Konsultansi Spesialis-Jasa Survei Permukaan Tanah	Ahli Madya SETARA S3 1 tahun	Orang / Bulan	29.575.000,00
2030	Jasa Konsultansi Spesialis-Jasa Survei Permukaan Tanah	Ahli Madya SETARA S2 5 tahun	Orang / Bulan	31.476.250,00
2031	Jasa Konsultansi Spesialis-Jasa Survei Permukaan Tanah	Ahli Madya SETARA S2 4 tahun	Orang / Bulan	29.997.500,00
2032	Jasa Konsultansi Spesialis-Jasa Survei Permukaan Tanah	Ahli Madya SETARA S2 3 tahun	Orang / Bulan	28.307.500,00
2033	Jasa Konsultansi Spesialis-Jasa Survei Permukaan Tanah	Ahli Madya SETARA S2 2 tahun	Orang / Bulan	26.828.750,00
2034	Jasa Konsultansi Spesialis-Jasa Survei Permukaan Tanah	SETARA S1 1 tahun	Orang / Bulan	15.210.000,00
2035	Jasa Konsultansi Spesialis-Jasa Survei Permukaan Tanah	SETARA S1 2 tahun	Orang / Bulan	16.477.500,00
2036	Jasa Konsultansi Spesialis-Jasa Survei Permukaan Tanah	SETARA S1 3 tahun	Orang / Bulan	17.745.000,00
2037	Jasa Konsultansi Spesialis-Jasa Survei Permukaan Tanah	SETARA S1 4 tahun	Orang / Bulan	19.012.500,00
2038	Jasa Konsultansi Spesialis-Jasa Survei Permukaan Tanah	SETARA S1 5 tahun	Orang / Bulan	20.280.000,00
2039	Ahli Muda SETARA S1 6-7 tahun		Orang / Bulan	21.547.500,00
2040	Jasa Konsultansi Spesialis-Jasa Survei Permukaan Tanah	SETARA S2 1 tahun	Orang / Bulan	22.392.500,00
2041	Jasa Konsultansi Spesialis-Jasa Survei Permukaan Tanah	SETARA S2 2 tahun	Orang / Bulan	23.871.250,00
2042	Jasa Konsultansi Spesialis-Jasa Survei Permukaan Tanah	SETARA S2 3 tahun	Orang / Bulan	25.350.000,00
2043	Jasa Konsultansi Spesialis-Jasa Survei Permukaan Tanah	SETARA S2 4 tahun	Orang / Bulan	26.828.750,00
2044	Jasa Konsultansi Spesialis-Jasa Survei Permukaan Tanah	SETARA S2 5 tahun	Orang / Bulan	28.307.500,00
2045	Jasa Konsultansi Spesialis-Jasa Survei Permukaan Tanah	SETARA S2 6 tahun	Orang / Bulan	29.997.500,00
2046	Jasa Konsultansi Spesialis-Jasa Survei Permukaan Tanah	SETARA S2 7 tahun	Orang / Bulan	31.476.250,00
2047	Jasa Konsultansi Spesialis-Jasa Survei Permukaan Tanah	SETARA S3 1 tahun	Orang / Bulan	26.195.000,00
2048	Jasa Konsultansi Spesialis-Jasa Survei Permukaan Tanah	SETARA S3 2 tahun	Orang / Bulan	27.885.000,00
2049	Jasa Konsultansi Spesialis-Jasa Survei Permukaan Tanah	SETARA S3 3 tahun	Orang / Bulan	29.575.000,00
2050	Jasa Konsultansi Spesialis-Jasa Survei Permukaan Tanah	SETARA S3 4 tahun	Orang / Bulan	31.265.000,00
2051	Jasa Konsultansi Spesialis-Jasa Survei Permukaan Tanah	SETARA S3 5 tahun	Orang / Bulan	32.955.000,00
2052	Jasa Konsultansi Spesialis-Jasa Survei Permukaan Tanah	SETARA S3 6 tahun	Orang / Bulan	36.335.000,00
2053	Jasa Konsultansi Spesialis-Jasa Survei Permukaan Tanah	SETARA S3 7 tahun	Orang / Bulan	38.025.000,00
2054	Jasa Konsultansi Spesialis-Jasa Survei Permukaan Tanah	Ahli Madya SETARA S1 1 tahun	Orang / Bulan	17.745.000,00
2055	Jasa Konsultansi Spesialis-Jasa Survei Permukaan Tanah	Ahli Madya SETARA S1 2 tahun	Orang / Bulan	19.012.500,00
2056	Jasa Konsultansi Spesialis-Jasa Survei Permukaan Tanah	Ahli Madya SETARA S1 3 tahun	Orang / Bulan	20.280.000,00
2057	Jasa Konsultansi Spesialis-Jasa Survei Permukaan Tanah	Ahli Madya SETARA S1 4 tahun	Orang / Bulan	21.547.500,00
2058	Jasa Konsultansi Spesialis-Jasa Survei Permukaan Tanah	Ahli Madya SETARA S2 1 tahun	Orang / Bulan	25.350.000,00

NO	NAMA BARANG	SPEKIFIKASI	SATUAN	HARGA (Rp)
	Jasa Konsultansi Spesialis-Jasa Pembuatan Peta			
2059	Ahli Madya SETARA S3 1 tahun		Orang / Bulan	29.575.000,00
2060	Ahli Madya SETARA S3 3 tahun		Orang / Bulan	32.955.000,00
2061	ahli madya setara s3 pengalaman 4 tahun		Orang / Bulan	36.335.000,00
2062	Ahli Madya SETARA S3 5 tahun		Orang / Bulan	38.025.000,00
2063	Ahli Utama SETARA S1 1 tahun		Orang / Bulan	21.547.500,00
2064	Ahli Utama SETARA S1 2 tahun		Orang / Bulan	22.815.000,00
2065	Ahli Utama SETARA S2 1 tahun		Orang / Bulan	29.997.500,00
2066	Ahli Utama SETARA S2 2 tahun		Orang / Bulan	31.476.250,00
2067	ahli utama setara s3 pengalaman 1 tahun		Orang / Bulan	36.335.000,00
2068	Jasa Konsultansi Spesialis-Jasa Pembuatan Peta	Jasa Pembuatan Peta Ahli muda SETARA S1 1 tahun	Orang / Bulan	15.210.000,00
2069	Ahli Utama SETARA S3 2 tahun		Orang / Bulan	38.025.000,00
2070	Ahli Muda SETARA S1 3 tahun		Orang / Bulan	17.745.000,00
2071	Ahli Muda SETARA S1 4 tahun		Orang / Bulan	19.012.500,00
2072	Ahli Muda SETARA S1 5 tahun		Orang / Bulan	20.280.000,00
2073	Ahli Muda SETARA S1 6-7 tahun		Orang / Bulan	21.547.500,00
2074	Ahli Muda SETARA S2 3 tahun		Orang / Bulan	25.350.000,00
2075	Ahli Muda SETARA S2 4 tahun		Orang / Bulan	26.828.750,00
2076	Ahli Muda SETARA S2 5 tahun		Orang / Bulan	28.307.500,00
2077	Ahli Muda SETARA S2 6 tahun		Orang / Bulan	29.997.500,00
2078	Ahli Muda SETARA S2 7 tahun		Orang / Bulan	31.476.250,00
2079	Ahli Muda SETARA S3 3 tahun		Orang / Bulan	29.575.000,00
2080	Jasa Konsultansi Spesialis-Jasa Pembuatan Peta	SETARA 4 tahun	Orang / Bulan	31.265.000,00
2081	Ahli Muda SETARA S3 5 tahun		Orang / Bulan	32.955.000,00
2082	Ahli Muda SETARA S3 6 tahun		Orang / Bulan	36.335.000,00
2083	Ahli Muda SETARA S3 7 tahun		Orang / Bulan	38.025.000,00
2084	Ahli Madya SETARA S1 1 tahun		Orang / Bulan	17.745.000,00
2085	Ahli Madya SETARA S1 2 tahun		Orang / Bulan	19.012.500,00
2086	Ahli Madya SETARA S1 3 tahun		Orang / Bulan	20.280.000,00
2087	Ahli Madya SETARA S1 4 tahun		Orang / Bulan	21.547.500,00
2088	Ahli Madya SETARA S1 5 tahun		Orang / Bulan	22.815.000,00
2089	Ahli Madya SETARA S2 1 tahun		Orang / Bulan	25.350.000,00

NO	NAMA BARANG	SPEKIFIKASI	SATUAN	HARGA (Rp)
2090	Ahli Madya SETARA S2 2 tahun		Orang / Bulan	26.828.750,00
2091	Ahli Madya SETARA S2 3 tahun		Orang / Bulan	28.307.500,00
2092	Ahli Madya SETARA S2 4 tahun		Orang / Bulan	29.997.500,00
2093	Ahli Madya SETARA S2 5 tahun		Orang / Bulan	31.476.250,00
Jasa Konsultansi Lainnya-Jasa Konsultansi Lingkungan				
2094	Jasa Konsultansi Lainnya-Jasa Konsultansi Lingkungan	SETARA S2 3 tahun	Orang / Bulan	25.350.000,00
2095	Jasa Konsultansi Lainnya-Jasa Konsultansi Lingkungan	SETARA S1 1 tahun	Orang / Bulan	30.420.000,00
2096	Jasa Konsultansi Lainnya-Jasa Konsultansi Lingkungan	SETARA S1 2 tahun	Orang / Bulan	32.955.000,00
2097	Jasa Konsultansi Lainnya-Jasa Konsultansi Lingkungan	SETARA S1 3 tahun	Orang / Bulan	17.745.000,00
2098	Jasa Konsultansi Lainnya-Jasa Konsultansi Lingkungan	SETARA S1 4 tahun	Orang / Bulan	19.012.500,00
2099	Jasa Konsultansi Lainnya-Jasa Konsultansi Lingkungan	SETARA S1 5 tahun	Orang / Bulan	40.560.000,00
2100	Ahli Muda SETARA S1 6-7 tahun		Orang / Bulan	21.547.500,00
2101	Jasa Konsultansi Lainnya-Jasa Konsultansi Lingkungan	SETARA S2 1 tahun	Orang / Bulan	22.392.500,00
2102	Jasa Konsultansi Lainnya-Jasa Konsultansi Lingkungan	SETARA S2 2 tahun	Orang / Bulan	47.742.500,00
2103	Jasa Konsultansi Lainnya-Jasa Konsultansi Lingkungan	SETARA S2 4 tahun	Orang / Bulan	26.828.750,00
2104	Jasa Konsultansi Lainnya-Jasa Konsultansi Lingkungan	SETARA S2 5 tahun	Orang / Bulan	28.307.500,00
2105	Jasa Konsultansi Lainnya-Jasa Konsultansi Lingkungan	SETARA S2 6 tahun	Orang / Bulan	29.997.500,00
2106	Jasa Konsultansi Lainnya-Jasa Konsultansi Lingkungan	SETARA S2 7 tahun	Orang / Bulan	31.476.250,00
2107	Jasa Konsultansi Lainnya-Jasa Konsultansi Lingkungan	SETARA S3 1 tahun	Orang / Bulan	26.195.000,00
2108	Jasa Konsultansi Lainnya-Jasa Konsultansi Lingkungan	SETARA S3 2 tahun	Orang / Bulan	27.885.000,00
2109	Jasa Konsultansi Lainnya-Jasa Konsultansi Lingkungan	SETARA S3 3 tahun	Orang / Bulan	29.575.000,00
2110	Jasa Konsultansi Lainnya-Jasa Konsultansi Lingkungan	SETARA 4 tahun	Orang / Bulan	31.265.000,00
2111	Jasa Konsultansi Lainnya-Jasa Konsultansi Lingkungan	SETARA S3 5 tahun	Orang / Bulan	32.955.000,00
2112	Jasa Konsultansi Lainnya-Jasa Konsultansi Lingkungan	SETARA S3 6 tahun	Orang / Bulan	36.335.000,00
2113	Jasa Konsultansi Lainnya-Jasa Konsultansi Lingkungan	SETARA S3 7 tahun	Orang / Bulan	38.025.000,00
2114	Jasa Konsultansi Lainnya-Jasa Konsultansi Lingkungan	SETARA S2 5 tahun	Orang / Bulan	31.476.250,00
2115	Jasa Konsultansi Lainnya-Jasa Konsultansi Lingkungan	SETARA S3 2 tahun	Orang / Bulan	31.265.000,00
2116	Jasa Konsultansi Lainnya-Jasa Konsultansi Lingkungan	SETARA S3 3 tahun	Orang / Bulan	32.955.000,00
2117	Jasa Konsultansi Lainnya-Jasa Konsultansi Lingkungan	SETARA S3 4 tahun	Orang / Bulan	36.335.000,00
2118	Jasa Konsultansi Lainnya-Jasa Konsultansi Lingkungan	SETARA S1 1 tahun	Orang / Bulan	21.547.500,00
2119	Jasa Konsultansi Lainnya-Jasa Konsultansi Lingkungan	SETARA S2 2 tahun	Orang / Bulan	31.476.250,00
Jasa Konsultansi Lainnya-Jasa Konsultansi Estimasi Nilai Lahan dan Bangunan				
2120	Jasa Konsultansi Lainnya-Jasa Konsultansi	Ahli Utama SETARA S3 2 tahun	Orang /	38.025.000,00

NO	NAMA BARANG	SPEKIFIKASI	SATUAN	HARGA (Rp)
2121	Jasa Konsultansi Lainnya-Jasa Konsultansi Estimasi Nilai Lahan dan Bangunan	Ahli muda SETARA S1 2 tahun	Orang / Bulan	16.477.500,00
2122	Jasa Konsultansi Lainnya-Jasa Konsultansi Estimasi Nilai Lahan dan Bangunan	Ahli Muda SETARA 4 tahun	Orang / Bulan	31.265.000,00
2123	Jasa Konsultansi Lainnya-Jasa Konsultansi Estimasi Nilai Lahan dan Bangunan	Ahli Muda SETARA S3 5 tahun	Orang / Bulan	32.955.000,00
2124	Jasa Konsultansi Lainnya-Jasa Konsultansi Estimasi Nilai Lahan dan Bangunan	Ahli Muda SETARA S3 6 tahun	Orang / Bulan	36.335.000,00
2125	Jasa Konsultansi Lainnya-Jasa Konsultansi Estimasi Nilai Lahan dan Bangunan	Ahli Muda SETARA S3 7 tahun	Orang / Bulan	38.025.000,00
2126	Jasa Konsultansi Lainnya-Jasa Konsultansi Estimasi Nilai Lahan dan Bangunan	Ahli Madya SETARA S1 1 tahun	Orang / Bulan	17.745.000,00
2127	Jasa Konsultansi Lainnya-Jasa Konsultansi Estimasi Nilai Lahan dan Bangunan	Ahli Madya SETARA S1 2 tahun	Orang / Bulan	19.012.500,00
2128	Jasa Konsultansi Lainnya-Jasa Konsultansi Estimasi Nilai Lahan dan Bangunan	Ahli Madya SETARA S1 3 tahun	Orang / Bulan	20.280.000,00
2129	Jasa Konsultansi Lainnya-Jasa Konsultansi Estimasi Nilai Lahan dan Bangunan	Ahli Madya SETARA S1 4 tahun	Orang / Bulan	21.547.500,00
2130	Jasa Konsultansi Lainnya-Jasa Konsultansi Estimasi Nilai Lahan dan Bangunan	Ahli Madya SETARA S1 5 tahun	Orang / Bulan	22.815.000,00
2131	Jasa Konsultansi Lainnya-Jasa Konsultansi Estimasi Nilai Lahan dan Bangunan	Ahli Madya SETARA S2 1 tahun	Orang / Bulan	25.350.000,00
2132	Jasa Konsultansi Lainnya-Jasa Konsultansi Estimasi Nilai Lahan dan Bangunan	Ahli Madya SETARA S2 2 tahun	Orang / Bulan	26.828.750,00
2133	Jasa Konsultansi Lainnya-Jasa Konsultansi Estimasi Nilai Lahan dan Bangunan	Ahli Madya SETARA S2 3 tahun	Orang / Bulan	28.307.500,00
2134	Jasa Konsultansi Lainnya-Jasa Konsultansi Estimasi Nilai Lahan dan Bangunan	Ahli Madya SETARA S2 4 tahun	Orang / Bulan	29.997.500,00
2135	Jasa Konsultansi Lainnya-Jasa Konsultansi Estimasi Nilai Lahan dan Bangunan	Ahli Madya SETARA S2 5 tahun	Orang / Bulan	31.476.250,00
2136	Jasa Konsultansi Lainnya-Jasa Konsultansi Estimasi Nilai Lahan dan Bangunan	Ahli Madya SETARA S3 1 tahun	Orang / Bulan	29.575.000,00
2137	Jasa Konsultansi Lainnya-Jasa Konsultansi Estimasi Nilai Lahan dan Bangunan	Ahli Madya SETARA S3 2 tahun	Orang / Bulan	31.265.000,00
2138	Jasa Konsultansi Lainnya-Jasa Konsultansi Estimasi Nilai Lahan dan Bangunan	Ahli Madya SETARA S3 3 tahun	Orang / Bulan	32.955.000,00
2139	Jasa Konsultansi Lainnya-Jasa Konsultansi Estimasi Nilai Lahan dan Bangunan	Ahli Madya SETARA S3 4 tahun	Orang / Bulan	36.335.000,00
2140	Jasa Konsultansi Lainnya-Jasa Konsultansi Estimasi Nilai Lahan dan Bangunan	Ahli Madya SETARA S3 5 tahun	Orang / Bulan	38.025.000,00
2141	Jasa Konsultansi Lainnya-Jasa Konsultansi Estimasi Nilai Lahan dan Bangunan	Ahli Utama SETARA S1 1 tahun	Orang / Bulan	21.547.500,00
2142	Jasa Konsultansi Lainnya-Jasa Konsultansi Estimasi Nilai Lahan dan Bangunan	Ahli Utama SETARA S1 2 tahun	Orang / Bulan	22.815.000,00
2143	Jasa Konsultansi Lainnya-Jasa Konsultansi Estimasi Nilai Lahan dan Bangunan	Ahli Utama SETARA S2 1 tahun	Orang / Bulan	29.997.500,00
2144	Jasa Konsultansi Lainnya-Jasa Konsultansi Estimasi Nilai Lahan dan Bangunan	Ahli Utama SETARA S2 2 tahun	Orang / Bulan	31.476.250,00
2145	Jasa Konsultansi Lainnya-Jasa Konsultansi Estimasi Nilai Lahan dan Bangunan	Ahli Utama SETARA S3 1 tahun	Orang / Bulan	36.335.000,00
2146	Jasa Konsultansi Lainnya-Jasa Konsultansi Estimasi Nilai Lahan dan Bangunan	Ahli Muda SETARA S1 3 tahun	Orang / Bulan	17.745.000,00
2147	Jasa Konsultansi Lainnya-Jasa Konsultansi Estimasi Nilai Lahan dan Bangunan	Ahli Muda SETARA S1 4 tahun	Orang / Bulan	19.012.500,00
2148	Jasa Konsultansi Lainnya-Jasa Konsultansi Estimasi Nilai Lahan dan Bangunan	Ahli Muda SETARA S1 5 tahun	Orang / Bulan	20.280.000,00
2149	Ahli Muda SETARA S1 6-7 tahun		Orang / Bulan	21.547.500,00
2150	Jasa Konsultansi Lainnya-Jasa Konsultansi Estimasi Nilai Lahan dan Bangunan	Ahli Muda SETARA S2 1 tahun	Orang / Bulan	22.392.500,00
2151	Jasa Konsultansi Lainnya-Jasa Konsultansi Estimasi Nilai Lahan dan Bangunan	Ahli Muda SETARA S2 2 tahun	Orang / Bulan	23.871.250,00

NO	NAMA BARANG	SPEKIFIKASI	SATUAN	HARGA (Rp)
2152	Jasa Konsultansi Lainnya-Jasa Konsultansi Estimasi Nilai Lahan dan Bangunan	Ahli Muda SETARA S2 3 tahun	Orang / Bulan	25.350.000,00
2153	Jasa Konsultansi Lainnya-Jasa Konsultansi Estimasi Nilai Lahan dan Bangunan	Ahli Muda SETARA S2 4 tahun	Orang / Bulan	26.828.750,00
2154	Jasa Konsultansi Lainnya-Jasa Konsultansi Estimasi Nilai Lahan dan Bangunan	Ahli Muda SETARA S3 3 tahun	Orang / Bulan	29.575.000,00
2155	Jasa Konsultansi Lainnya-Jasa Konsultansi Estimasi Nilai Lahan dan Bangunan	Ahli Muda SETARA S3 1 tahun	Orang / Bulan	26.195.000,00
2156	Jasa Konsultansi Lainnya-Jasa Konsultansi Estimasi Nilai Lahan dan Bangunan	Ahli Muda SETARA S3 2 tahun	Orang / Bulan	27.885.000,00
2157	Jasa Konsultansi Lainnya-Jasa Konsultansi Estimasi Nilai Lahan dan Bangunan	Ahli Muda SETARA S2 5 tahun	Orang / Bulan	28.307.500,00
2158	Jasa Konsultansi Lainnya-Jasa Konsultansi Estimasi Nilai Lahan dan Bangunan	Ahli Muda SETARA S2 6 tahun	Orang / Bulan	29.997.500,00
2159	Jasa Konsultansi Lainnya-Jasa Konsultansi Estimasi Nilai Lahan dan Bangunan	Ahli Muda SETARA S2 7 tahun	Orang / Bulan	31.476.250,00
2160	Jasa Konsultansi Lainnya-Jasa Konsultansi Estimasi Nilai Lahan dan Bangunan	Ahli muda SETARA S1 1 tahun	Orang / Bulan	15.210.000,00
Jasa Konsultansi Lainnya-Jasa Manajemen Proyek Terkait Konstruksi Bangunan				
2161	Jasa Konsultansi Lainnya-Jasa Manajemen Proyek Terkait Konstruksi Bangunan	SETARA S1 2 tahun	Orang / Bulan	16.477.500,00
2162	Jasa Konsultansi Lainnya-Jasa Manajemen Proyek Terkait Konstruksi Bangunan	SETARA S1 3 tahun	Orang / Bulan	35.490.000,00
2163	Jasa Konsultansi Lainnya-Jasa Manajemen Proyek Terkait Konstruksi Bangunan	SETARA S1 4 tahun	Orang / Bulan	38.025.000,00
2164	Jasa Konsultansi Lainnya-Jasa Manajemen Proyek Terkait Konstruksi Bangunan	SETARA S1 5 tahun	Orang / Bulan	20.280.000,00
2165	Ahli Muda SETARA S1 6-7 tahun		Orang / Bulan	21.547.500,00
2166	Jasa Konsultansi Lainnya-Jasa Manajemen Proyek Terkait Konstruksi Bangunan	SETARA S2 1 tahun	Orang / Bulan	22.392.500,00
2167	Jasa Konsultansi Lainnya-Jasa Manajemen Proyek Terkait Konstruksi Bangunan	SETARA S2 2 tahun	Orang / Bulan	47.742.500,00
2168	Jasa Konsultansi Lainnya-Jasa Manajemen Proyek Terkait Konstruksi Bangunan	SETARA S2 3 tahun	Orang / Bulan	50.700.000,00
2169	Jasa Konsultansi Lainnya-Jasa Manajemen Proyek Terkait Konstruksi Bangunan	SETARA S2 4 tahun	Orang / Bulan	26.828.750,00
2170	Jasa Konsultansi Lainnya-Jasa Manajemen Proyek Terkait Konstruksi Bangunan	SETARA S2 5 tahun	Orang / Bulan	28.307.500,00
2171	Jasa Konsultansi Lainnya-Jasa Manajemen Proyek Terkait Konstruksi Bangunan	SETARA S2 6 tahun	Orang / Bulan	29.997.500,00
2172	Jasa Konsultansi Lainnya-Jasa Manajemen Proyek Terkait Konstruksi Bangunan	SETARA S2 7 tahun	Orang / Bulan	31.476.250,00
2173	Jasa Konsultansi Lainnya-Jasa Manajemen Proyek Terkait Konstruksi Bangunan	SETARA S3 1 tahun	Orang / Bulan	26.195.000,00
2174	Jasa Konsultansi Lainnya-Jasa Manajemen Proyek Terkait Konstruksi Bangunan	SETARA S3 3 tahun	Orang / Bulan	29.575.000,00
2175	Jasa Konsultansi Lainnya-Jasa Manajemen Proyek Terkait Konstruksi Bangunan	SETARA S3 4 tahun	Orang / Bulan	31.265.000,00
2176	Jasa Konsultansi Lainnya-Jasa Manajemen Proyek Terkait Konstruksi Bangunan	SETARA S3 5 tahun	Orang / Bulan	32.955.000,00
2177	Jasa Konsultansi Lainnya-Jasa Manajemen Proyek Terkait Konstruksi Bangunan	SETARA S3 6 tahun	Orang / Bulan	36.335.000,00
2178	Jasa Konsultansi Lainnya-Jasa Manajemen Proyek Terkait Konstruksi Bangunan	SETARA S3 7 tahun	Orang / Bulan	38.025.000,00
2179	Jasa Konsultansi Lainnya-Jasa Manajemen Proyek Terkait Konstruksi Bangunan	SETARA S2 1 tahun	Orang / Bulan	25.350.000,00
2180	Jasa Konsultansi Lainnya-Jasa Manajemen Proyek Terkait Konstruksi Bangunan	SETARA S3 2 tahun	Orang / Bulan	31.265.000,00
2181	Jasa Konsultansi Lainnya-Jasa Manajemen Proyek Terkait Konstruksi Bangunan	SETARA S3 3 tahun	Orang / Bulan	32.955.000,00
2182	Jasa Konsultansi Lainnya-Jasa Manajemen Proyek Terkait Konstruksi Bangunan	SETARA S3 4 tahun	Orang / Bulan	36.335.000,00

NO	NAMA BARANG	SPEKIFIKASI	SATUAN	HARGA (Rp)
2183	Jasa Konsultansi Lainnya-Jasa Manajemen Proyek Terkait Konstruksi Bangunan	SETARA S2 1 tahun	Orang / Bulan	29.997.500,00
2184	Jasa Konsultansi Lainnya-Jasa Manajemen Proyek Terkait Konstruksi Bangunan	SETARA S3 1 tahun	Orang / Bulan	36.335.000,00
2185	Jasa Konsultansi Lainnya-Jasa Manajemen Proyek Terkait Konstruksi Bangunan	SETARA S1 1 tahun	Orang / Bulan	30.420.000,00
Jasa Konsultansi Lainnya-Jasa Manajemen Proyek Terkait Konstruksi Pekerjaan Teknik Sipil Transportasi				
2186	Jasa Konsultansi Lainnya-Jasa Manajemen Proyek Terkait Konstruksi Pekerjaan Teknik Sipil Transportasi	Ahli Madya SETARA S2 4 tahun	Orang / Bulan	29.997.500,00
2187	Jasa Konsultansi Lainnya-Jasa Manajemen Proyek Terkait Konstruksi Pekerjaan Teknik Sipil Transportasi	Ahli muda SETARA S1 1 tahun	Orang / Bulan	15.210.000,00
2188	Jasa Konsultansi Lainnya-Jasa Manajemen Proyek Terkait Konstruksi Pekerjaan Teknik Sipil Transportasi	Ahli muda SETARA S1 2 tahun	Orang / Bulan	16.477.500,00
2189	Jasa Konsultansi Lainnya-Jasa Manajemen Proyek Terkait Konstruksi Pekerjaan Teknik Sipil Transportasi	Ahli Muda SETARA S1 3 tahun	Orang / Bulan	17.745.000,00
2190	Jasa Konsultansi Lainnya-Jasa Manajemen Proyek Terkait Konstruksi Pekerjaan Teknik Sipil Transportasi	Ahli Muda SETARA S1 4 tahun	Orang / Bulan	19.012.500,00
2191	Jasa Konsultansi Lainnya-Jasa Manajemen Proyek Terkait Konstruksi Pekerjaan Teknik Sipil Transportasi	Ahli Muda SETARA S1 5 tahun	Orang / Bulan	20.280.000,00
2192	Ahli Muda SETARA S1 6-7 tahun		Orang / Bulan	21.547.500,00
2193	Jasa Konsultansi Lainnya-Jasa Manajemen Proyek Terkait Konstruksi Pekerjaan Teknik Sipil Transportasi	Ahli Muda SETARA S2 1 tahun	Orang / Bulan	22.392.500,00
2194	Jasa Konsultansi Lainnya-Jasa Manajemen Proyek Terkait Konstruksi Pekerjaan Teknik Sipil Transportasi	Ahli Muda SETARA S2 2 tahun	Orang / Bulan	23.871.250,00
2195	Jasa Konsultansi Lainnya-Jasa Manajemen Proyek Terkait Konstruksi Pekerjaan Teknik Sipil Transportasi	Ahli Muda SETARA S2 3 tahun	Orang / Bulan	25.350.000,00
2196	Jasa Konsultansi Lainnya-Jasa Manajemen Proyek Terkait Konstruksi Pekerjaan Teknik Sipil Transportasi	Ahli Muda SETARA S2 4 tahun	Orang / Bulan	26.828.750,00
2197	Jasa Konsultansi Lainnya-Jasa Manajemen Proyek Terkait Konstruksi Pekerjaan Teknik Sipil Transportasi	Ahli Muda SETARA S2 5 tahun	Orang / Bulan	28.307.500,00
2198	Jasa Konsultansi Lainnya-Jasa Manajemen Proyek Terkait Konstruksi Pekerjaan Teknik Sipil Transportasi	Ahli Muda SETARA S2 6 tahun	Orang / Bulan	29.997.500,00
2199	Jasa Konsultansi Lainnya-Jasa Manajemen Proyek Terkait Konstruksi Pekerjaan Teknik Sipil Transportasi	Ahli Muda SETARA S2 7 tahun	Orang / Bulan	31.476.250,00
2200	Jasa Konsultansi Lainnya-Jasa Manajemen Proyek Terkait Konstruksi Pekerjaan Teknik Sipil Transportasi	Ahli Muda SETARA S3 1 tahun	Orang / Bulan	26.195.000,00
2201	Jasa Konsultansi Lainnya-Jasa Manajemen Proyek Terkait Konstruksi Pekerjaan Teknik Sipil Transportasi	Ahli Muda SETARA S3 2 tahun	Orang / Bulan	27.885.000,00
2202	Jasa Konsultansi Lainnya-Jasa Manajemen Proyek Terkait Konstruksi Pekerjaan Teknik Sipil Transportasi	Ahli Muda SETARA S3 3 tahun	Orang / Bulan	29.575.000,00
2203	Jasa Konsultansi Lainnya-Jasa Manajemen Proyek Terkait Konstruksi Pekerjaan Teknik Sipil Transportasi	Ahli Muda SETARA 4 tahun	Orang / Bulan	31.265.000,00
2204	Jasa Konsultansi Lainnya-Jasa Manajemen Proyek Terkait Konstruksi Pekerjaan Teknik Sipil Transportasi	Ahli Muda SETARA S3 5 tahun	Orang / Bulan	32.955.000,00
2205	Jasa Konsultansi Lainnya-Jasa Manajemen Proyek Terkait Konstruksi Pekerjaan Teknik Sipil Transportasi	Ahli Muda SETARA S3 6 tahun	Orang / Bulan	36.335.000,00
2206	Jasa Konsultansi Lainnya-Jasa Manajemen	Ahli Muda SETARA S3 7 tahun	Orang /	38.025.000,00

NO	NAMA BARANG	SPEKIFIKASI	SATUAN	HARGA (Rp)
	Proyek Terkait Konstruksi Pekerjaan Teknik		Bulan	
2207	Jasa Konsultansi Lainnya-Jasa Manajemen Proyek Terkait Konstruksi Pekerjaan Teknik Sipil Transportasi	Ahli Madya SETARA S1 1 tahun	Orang / Bulan	17.745.000,00
2208	Jasa Konsultansi Lainnya-Jasa Manajemen Proyek Terkait Konstruksi Pekerjaan Teknik Sipil Transportasi	Ahli Madya SETARA S1 2 tahun	Orang / Bulan	19.012.500,00
2209	Jasa Konsultansi Lainnya-Jasa Manajemen Proyek Terkait Konstruksi Pekerjaan Teknik Sipil Transportasi	Ahli Madya SETARA S1 3 tahun	Orang / Bulan	20.280.000,00
2210	Jasa Konsultansi Lainnya-Jasa Manajemen Proyek Terkait Konstruksi Pekerjaan Teknik Sipil Transportasi	Ahli Madya SETARA S1 4 tahun	Orang / Bulan	21.547.500,00
2211	Jasa Konsultansi Lainnya-Jasa Manajemen Proyek Terkait Konstruksi Pekerjaan Teknik Sipil Transportasi	Ahli Madya SETARA S1 5 tahun	Orang / Bulan	22.815.000,00
2212	Jasa Konsultansi Lainnya-Jasa Manajemen Proyek Terkait Konstruksi Pekerjaan Teknik Sipil Transportasi	Ahli Madya SETARA S2 1 tahun	Orang / Bulan	25.350.000,00
2213	Jasa Konsultansi Lainnya-Jasa Manajemen Proyek Terkait Konstruksi Pekerjaan Teknik Sipil Transportasi	Ahli Madya SETARA S2 2 tahun	Orang / Bulan	26.828.750,00
2214	Jasa Konsultansi Lainnya-Jasa Manajemen Proyek Terkait Konstruksi Pekerjaan Teknik Sipil Transportasi	Ahli Utama SETARA S3 2 tahun	Orang / Bulan	38.025.000,00
2215	Jasa Konsultansi Lainnya-Jasa Manajemen Proyek Terkait Konstruksi Pekerjaan Teknik Sipil Transportasi	Ahli Utama SETARA S3 1 tahun	Orang / Bulan	36.335.000,00
2216	Jasa Konsultansi Lainnya-Jasa Manajemen Proyek Terkait Konstruksi Pekerjaan Teknik Sipil Transportasi	Ahli Utama SETARA S2 2 tahun	Orang / Bulan	31.476.250,00
2217	Jasa Konsultansi Lainnya-Jasa Manajemen Proyek Terkait Konstruksi Pekerjaan Teknik Sipil Transportasi	Ahli Utama SETARA S2 1 tahun	Orang / Bulan	29.997.500,00
2218	Jasa Konsultansi Lainnya-Jasa Manajemen Proyek Terkait Konstruksi Pekerjaan Teknik Sipil Transportasi	Ahli Utama SETARA S1 2 tahun	Orang / Bulan	22.815.000,00
2219	Jasa Konsultansi Lainnya-Jasa Manajemen Proyek Terkait Konstruksi Pekerjaan Teknik Sipil Transportasi	Ahli Utama SETARA S1 1 tahun	Orang / Bulan	21.547.500,00
2220	Jasa Konsultansi Lainnya-Jasa Manajemen Proyek Terkait Konstruksi Pekerjaan Teknik Sipil Transportasi	Ahli Madya SETARA S3 5 tahun	Orang / Bulan	38.025.000,00
2221	Jasa Konsultansi Lainnya-Jasa Manajemen Proyek Terkait Konstruksi Pekerjaan Teknik Sipil Transportasi	Ahli Madya SETARA S3 4 tahun	Orang / Bulan	36.335.000,00
2222	Jasa Konsultansi Lainnya-Jasa Manajemen Proyek Terkait Konstruksi Pekerjaan Teknik Sipil Transportasi	Ahli Madya SETARA S3 3 tahun	Orang / Bulan	32.955.000,00
2223	Jasa Konsultansi Lainnya-Jasa Manajemen Proyek Terkait Konstruksi Pekerjaan Teknik Sipil Transportasi	Ahli Madya SETARA S3 2 tahun	Orang / Bulan	31.265.000,00
2224	Jasa Konsultansi Lainnya-Jasa Manajemen Proyek Terkait Konstruksi Pekerjaan Teknik Sipil Transportasi	Ahli Madya SETARA S3 1 tahun	Orang / Bulan	29.575.000,00
2225	Jasa Konsultansi Lainnya-Jasa Manajemen Proyek Terkait Konstruksi Pekerjaan Teknik Sipil Transportasi	Ahli Madya SETARA S2 5 tahun	Orang / Bulan	31.476.250,00
2226	Jasa Konsultansi Lainnya-Jasa Manajemen Proyek Terkait Konstruksi Pekerjaan Teknik Sipil Transportasi	Ahli Madya SETARA S2 3 tahun	Orang / Bulan	28.307.500,00
	Jasa Konsultansi Lainnya-Jasa Manajemen Proyek Terkait Konstruksi Pekerjaan Teknik Sipil Keairan			
2227	Jasa Konsultansi Lainnya-Jasa Manajemen Proyek Terkait Konstruksi Pekerjaan Teknik Sipil Keairan	Ahli Madya SETARA S1 1 tahun	Orang / Bulan	17.745.000,00
2228	Jasa Konsultansi Lainnya-Jasa Manajemen	Ahli Utama SETARA S3 2 tahun	Orang /	38.025.000,00

NO	NAMA BARANG	SPEKIFIKASI	SATUAN	HARGA (Rp)
	Proyek Terkait Konstruksi Pekerjaan Teknik		Bulan	
2229	Jasa Konsultansi Lainnya-Jasa Manajemen Proyek Terkait Konstruksi Pekerjaan Teknik Sipil Keairan	Ahli Utama SETARA S3 1 tahun	Orang / Bulan	36.335.000,00
2230	Jasa Konsultansi Lainnya-Jasa Manajemen Proyek Terkait Konstruksi Pekerjaan Teknik Sipil Keairan	Ahli Utama SETARA S2 2 tahun	Orang / Bulan	31.476.250,00
2231	Jasa Konsultansi Lainnya-Jasa Manajemen Proyek Terkait Konstruksi Pekerjaan Teknik Sipil Keairan	Ahli Utama SETARA S2 1 tahun	Orang / Bulan	29.997.500,00
2232	Jasa Konsultansi Lainnya-Jasa Manajemen Proyek Terkait Konstruksi Pekerjaan Teknik Sipil Keairan	Ahli Utama SETARA S1 2 tahun	Orang / Bulan	22.815.000,00
2233	Jasa Konsultansi Lainnya-Jasa Manajemen Proyek Terkait Konstruksi Pekerjaan Teknik Sipil Keairan	Ahli Utama SETARA S1 1 tahun	Orang / Bulan	21.547.500,00
2234	Jasa Konsultansi Lainnya-Jasa Manajemen Proyek Terkait Konstruksi Pekerjaan Teknik Sipil Keairan	Ahli Madya SETARA S3 5 tahun	Orang / Bulan	38.025.000,00
2235	Jasa Konsultansi Lainnya-Jasa Manajemen Proyek Terkait Konstruksi Pekerjaan Teknik Sipil Keairan	Ahli Madya SETARA S3 4 tahun	Orang / Bulan	36.335.000,00
2236	Jasa Konsultansi Lainnya-Jasa Manajemen Proyek Terkait Konstruksi Pekerjaan Teknik Sipil Keairan	Ahli Madya SETARA S3 3 tahun	Orang / Bulan	32.955.000,00
2237	Jasa Konsultansi Lainnya-Jasa Manajemen Proyek Terkait Konstruksi Pekerjaan Teknik Sipil Keairan	Ahli Madya SETARA S3 2 tahun	Orang / Bulan	31.265.000,00
2238	Jasa Konsultansi Lainnya-Jasa Manajemen Proyek Terkait Konstruksi Pekerjaan Teknik Sipil Keairan	Ahli Madya SETARA S3 1 tahun	Orang / Bulan	29.575.000,00
2239	Jasa Konsultansi Lainnya-Jasa Manajemen Proyek Terkait Konstruksi Pekerjaan Teknik Sipil Keairan	Ahli Madya SETARA S2 2 tahun	Orang / Bulan	26.828.750,00
2240	Jasa Konsultansi Lainnya-Jasa Manajemen Proyek Terkait Konstruksi Pekerjaan Teknik Sipil Keairan	Ahli Madya SETARA S2 1 tahun	Orang / Bulan	25.350.000,00
2241	Jasa Konsultansi Lainnya-Jasa Manajemen Proyek Terkait Konstruksi Pekerjaan Teknik Sipil Keairan	Ahli Madya SETARA S1 5 tahun	Orang / Bulan	22.815.000,00
2242	Jasa Konsultansi Lainnya-Jasa Manajemen Proyek Terkait Konstruksi Pekerjaan Teknik Sipil Keairan	Ahli Madya SETARA S1 4 tahun	Orang / Bulan	21.547.500,00
2243	Jasa Konsultansi Lainnya-Jasa Manajemen Proyek Terkait Konstruksi Pekerjaan Teknik Sipil Keairan	Ahli Madya SETARA S1 3 tahun	Orang / Bulan	20.280.000,00
2244	Jasa Konsultansi Lainnya-Jasa Manajemen Proyek Terkait Konstruksi Pekerjaan Teknik Sipil Keairan	Ahli Madya SETARA S2 4 tahun	Orang / Bulan	29.997.500,00
2245	Jasa Konsultansi Lainnya-Jasa Manajemen Proyek Terkait Konstruksi Pekerjaan Teknik Sipil Keairan	Ahli Madya SETARA S1 2 tahun	Orang / Bulan	19.012.500,00
2246	Jasa Konsultansi Lainnya-Jasa Manajemen Proyek Terkait Konstruksi Pekerjaan Teknik Sipil Keairan	Ahli Muda SETARA S3 7 tahun	Orang / Bulan	38.025.000,00
2247	Jasa Konsultansi Lainnya-Jasa Manajemen Proyek Terkait Konstruksi Pekerjaan Teknik Sipil Keairan	Ahli Muda SETARA S3 6 tahun	Orang / Bulan	36.335.000,00
2248	Jasa Konsultansi Lainnya-Jasa Manajemen Proyek Terkait Konstruksi Pekerjaan Teknik Sipil Keairan	Ahli Muda SETARA S3 5 tahun	Orang / Bulan	32.955.000,00
2249	Jasa Konsultansi Lainnya-Jasa Manajemen Proyek Terkait Konstruksi Pekerjaan Teknik Sipil Keairan	Ahli Muda SETARA 4 tahun	Orang / Bulan	31.265.000,00
2250	Jasa Konsultansi Lainnya-Jasa Manajemen Proyek Terkait Konstruksi Pekerjaan Teknik Sipil Keairan	Ahli Muda SETARA S3 3 tahun	Orang / Bulan	29.575.000,00

NO	NAMA BARANG	SPESIFIKASI	SATUAN	HARGA (Rp)
2251	Jasa Konsultansi Lainnya-Jasa Manajemen Proyek Terkait Konstruksi Pekerjaan Teknik Sipil Keairan	Ahli Muda SETARA S3 2 tahun	Orang / Bulan	27.885.000,00
2252	Jasa Konsultansi Lainnya-Jasa Manajemen Proyek Terkait Konstruksi Pekerjaan Teknik Sipil Keairan	Ahli Muda SETARA S3 1 tahun	Orang / Bulan	26.195.000,00
2253	Jasa Konsultansi Lainnya-Jasa Manajemen Proyek Terkait Konstruksi Pekerjaan Teknik Sipil Keairan	Ahli Muda SETARA S2 7 tahun	Orang / Bulan	31.476.250,00
2254	Jasa Konsultansi Lainnya-Jasa Manajemen Proyek Terkait Konstruksi Pekerjaan Teknik Sipil Keairan	Ahli Muda SETARA S2 6 tahun	Orang / Bulan	29.997.500,00
2255	Jasa Konsultansi Lainnya-Jasa Manajemen Proyek Terkait Konstruksi Pekerjaan Teknik Sipil Keairan	Ahli Muda SETARA S2 5 tahun	Orang / Bulan	28.307.500,00
2256	Jasa Konsultansi Lainnya-Jasa Manajemen Proyek Terkait Konstruksi Pekerjaan Teknik Sipil Keairan	Ahli Muda SETARA S2 4 tahun	Orang / Bulan	26.828.750,00
2257	Jasa Konsultansi Lainnya-Jasa Manajemen Proyek Terkait Konstruksi Pekerjaan Teknik Sipil Keairan	Ahli Muda SETARA S2 3 tahun	Orang / Bulan	25.350.000,00
2258	Jasa Konsultansi Lainnya-Jasa Manajemen Proyek Terkait Konstruksi Pekerjaan Teknik Sipil Keairan	Ahli Muda SETARA S2 2 tahun	Orang / Bulan	23.871.250,00
2259	Jasa Konsultansi Lainnya-Jasa Manajemen Proyek Terkait Konstruksi Pekerjaan Teknik Sipil Keairan	Ahli Muda SETARA S2 1 tahun	Orang / Bulan	22.392.500,00
2260	Ahli Muda SETARA S1 6-7 tahun		Orang / Bulan	21.547.500,00
2261	Jasa Konsultansi Lainnya-Jasa Manajemen Proyek Terkait Konstruksi Pekerjaan Teknik Sipil Keairan	Ahli Muda SETARA S1 5 tahun	Orang / Bulan	20.280.000,00
2262	Jasa Konsultansi Lainnya-Jasa Manajemen Proyek Terkait Konstruksi Pekerjaan Teknik Sipil Keairan	Ahli Muda SETARA S1 4 tahun	Orang / Bulan	19.012.500,00
2263	Jasa Konsultansi Lainnya-Jasa Manajemen Proyek Terkait Konstruksi Pekerjaan Teknik Sipil Keairan	Ahli Muda SETARA S1 3 tahun	Orang / Bulan	17.745.000,00
2264	Jasa Konsultansi Lainnya-Jasa Manajemen Proyek Terkait Konstruksi Pekerjaan Teknik Sipil Keairan	Ahli muda SETARA S1 2 tahun	Orang / Bulan	16.477.500,00
2265	Jasa Konsultansi Lainnya-Jasa Manajemen Proyek Terkait Konstruksi Pekerjaan Teknik Sipil Keairan	Ahli muda SETARA S1 1 tahun	Orang / Bulan	15.210.000,00
2266	Jasa Konsultansi Lainnya-Jasa Manajemen Proyek Terkait Konstruksi Pekerjaan Teknik Sipil Keairan	Ahli Madya SETARA S2 3 tahun	Orang / Bulan	28.307.500,00
2267	Jasa Konsultansi Lainnya-Jasa Manajemen Proyek Terkait Konstruksi Pekerjaan Teknik Sipil Keairan	Ahli Madya SETARA S2 5 tahun	Orang / Bulan	31.476.250,00
	Jasa Konsultansi Lainnya-Jasa Manajemen Proyek Terkait Konstruksi Pekerjaan Teknik Sipil Lainnya			
2268	Jasa Konsultansi Lainnya-Jasa Manajemen Proyek Terkait Konstruksi Pekerjaan Teknik Sipil Lainnya	Ahli Muda SETARA S1 4 tahun	Orang / Bulan	19.012.500,00
2269	Jasa Konsultansi Lainnya-Jasa Manajemen Proyek Terkait Konstruksi Pekerjaan Teknik Sipil Lainnya	Ahli muda SETARA S1 1 tahun	Orang / Bulan	15.210.000,00
2270	Jasa Konsultansi Lainnya-Jasa Manajemen Proyek Terkait Konstruksi Pekerjaan Teknik Sipil Lainnya	Ahli Muda SETARA S1 3 tahun	Orang / Bulan	17.745.000,00
2271	Jasa Konsultansi Lainnya-Jasa Manajemen Proyek Terkait Konstruksi Pekerjaan Teknik Sipil Lainnya	Ahli Utama SETARA S3 1 tahun	Orang / Bulan	36.335.000,00
2272	Jasa Konsultansi Lainnya-Jasa Manajemen Proyek Terkait Konstruksi Pekerjaan Teknik Sipil Lainnya	Ahli Utama SETARA S2 2 tahun	Orang / Bulan	31.476.250,00
2273	Jasa Konsultansi Lainnya-Jasa Manajemen	Ahli Utama SETARA S2 1 tahun	Orang /	29.997.500,00

NO	NAMA BARANG	SPEKIFIKASI	SATUAN	HARGA (Rp)
	Proyek Terkait Konstruksi Pekerjaan Teknik		Bulan	
2274	Jasa Konsultansi Lainnya-Jasa Manajemen Proyek Terkait Konstruksi Pekerjaan Teknik Sipil Lainnya	Ahli Utama SETARA S1 2 tahun	Orang / Bulan	22.815.000,00
2275	Jasa Konsultansi Lainnya-Jasa Manajemen Proyek Terkait Konstruksi Pekerjaan Teknik Sipil Lainnya	Ahli Utama SETARA S1 1 tahun	Orang / Bulan	21.547.500,00
2276	Jasa Konsultansi Lainnya-Jasa Manajemen Proyek Terkait Konstruksi Pekerjaan Teknik Sipil Lainnya	Ahli Madya SETARA S3 5 tahun	Orang / Bulan	38.025.000,00
2277	Jasa Konsultansi Lainnya-Jasa Manajemen Proyek Terkait Konstruksi Pekerjaan Teknik Sipil Lainnya	Ahli Madya SETARA S3 4 tahun	Orang / Bulan	36.335.000,00
2278	Jasa Konsultansi Lainnya-Jasa Manajemen Proyek Terkait Konstruksi Pekerjaan Teknik Sipil Lainnya	Ahli Madya SETARA S3 3 tahun	Orang / Bulan	32.955.000,00
2279	Jasa Konsultansi Lainnya-Jasa Manajemen Proyek Terkait Konstruksi Pekerjaan Teknik Sipil Lainnya	Ahli Madya SETARA S3 2 tahun	Orang / Bulan	31.265.000,00
2280	Jasa Konsultansi Lainnya-Jasa Manajemen Proyek Terkait Konstruksi Pekerjaan Teknik Sipil Lainnya	Ahli Madya SETARA S3 1 tahun	Orang / Bulan	29.575.000,00
2281	Jasa Konsultansi Lainnya-Jasa Manajemen Proyek Terkait Konstruksi Pekerjaan Teknik Sipil Lainnya	Ahli Madya SETARA S2 5 tahun	Orang / Bulan	31.476.250,00
2282	Jasa Konsultansi Lainnya-Jasa Manajemen Proyek Terkait Konstruksi Pekerjaan Teknik Sipil Lainnya	Ahli Madya SETARA S2 4 tahun	Orang / Bulan	29.997.500,00
2283	Jasa Konsultansi Lainnya-Jasa Manajemen Proyek Terkait Konstruksi Pekerjaan Teknik Sipil Lainnya	Ahli Madya SETARA S2 3 tahun	Orang / Bulan	28.307.500,00
2284	Jasa Konsultansi Lainnya-Jasa Manajemen Proyek Terkait Konstruksi Pekerjaan Teknik Sipil Lainnya	Ahli Madya SETARA S2 2 tahun	Orang / Bulan	26.828.750,00
2285	Jasa Konsultansi Lainnya-Jasa Manajemen Proyek Terkait Konstruksi Pekerjaan Teknik Sipil Lainnya	Ahli Madya SETARA S2 1 tahun	Orang / Bulan	25.350.000,00
2286	Jasa Konsultansi Lainnya-Jasa Manajemen Proyek Terkait Konstruksi Pekerjaan Teknik Sipil Lainnya	Ahli Madya SETARA S1 5 tahun	Orang / Bulan	22.815.000,00
2287	Jasa Konsultansi Lainnya-Jasa Manajemen Proyek Terkait Konstruksi Pekerjaan Teknik Sipil Lainnya	Ahli Madya SETARA S1 4 tahun	Orang / Bulan	21.547.500,00
2288	Jasa Konsultansi Lainnya-Jasa Manajemen Proyek Terkait Konstruksi Pekerjaan Teknik Sipil Lainnya	Ahli muda SETARA S1 2 tahun	Orang / Bulan	16.477.500,00
2289	Jasa Konsultansi Lainnya-Jasa Manajemen Proyek Terkait Konstruksi Pekerjaan Teknik Sipil Lainnya	Ahli Madya SETARA S1 3 tahun	Orang / Bulan	20.280.000,00
2290	Jasa Konsultansi Lainnya-Jasa Manajemen Proyek Terkait Konstruksi Pekerjaan Teknik Sipil Lainnya	Ahli Utama SETARA S3 2 tahun	Orang / Bulan	38.025.000,00
2291	Jasa Konsultansi Lainnya-Jasa Manajemen Proyek Terkait Konstruksi Pekerjaan Teknik Sipil Lainnya	Ahli Madya SETARA S1 2 tahun	Orang / Bulan	19.012.500,00
2292	Jasa Konsultansi Lainnya-Jasa Manajemen Proyek Terkait Konstruksi Pekerjaan Teknik Sipil Lainnya	Ahli Madya SETARA S1 1 tahun	Orang / Bulan	17.745.000,00
2293	Jasa Konsultansi Lainnya-Jasa Manajemen Proyek Terkait Konstruksi Pekerjaan Teknik Sipil Lainnya	Ahli Muda SETARA S3 7 tahun	Orang / Bulan	38.025.000,00
2294	Jasa Konsultansi Lainnya-Jasa Manajemen Proyek Terkait Konstruksi Pekerjaan Teknik Sipil Lainnya	Ahli Muda SETARA S3 6 tahun	Orang / Bulan	36.335.000,00
2295	Jasa Konsultansi Lainnya-Jasa Manajemen Proyek Terkait Konstruksi Pekerjaan Teknik Sipil Lainnya	Ahli Muda SETARA S3 5 tahun	Orang / Bulan	32.955.000,00

NO	NAMA BARANG	SPESIFIKASI	SATUAN	HARGA (Rp)
2296	Jasa Konsultansi Lainnya-Jasa Manajemen Proyek Terkait Konstruksi Pekerjaan Teknik Sipil Lainnya	Ahli Muda SETARA 4 tahun	Orang / Bulan	31.265.000,00
2297	Jasa Konsultansi Lainnya-Jasa Manajemen Proyek Terkait Konstruksi Pekerjaan Teknik Sipil Lainnya	Ahli Muda SETARA S3 3 tahun	Orang / Bulan	29.575.000,00
2298	Jasa Konsultansi Lainnya-Jasa Manajemen Proyek Terkait Konstruksi Pekerjaan Teknik Sipil Lainnya	Ahli Muda SETARA S3 2 tahun	Orang / Bulan	27.885.000,00
2299	Jasa Konsultansi Lainnya-Jasa Manajemen Proyek Terkait Konstruksi Pekerjaan Teknik Sipil Lainnya	Ahli Muda SETARA S3 1 tahun	Orang / Bulan	26.195.000,00
2300	Jasa Konsultansi Lainnya-Jasa Manajemen Proyek Terkait Konstruksi Pekerjaan Teknik Sipil Lainnya	Ahli Muda SETARA S2 7 tahun	Orang / Bulan	31.476.250,00
2301	Jasa Konsultansi Lainnya-Jasa Manajemen Proyek Terkait Konstruksi Pekerjaan Teknik Sipil Lainnya	Ahli Muda SETARA S2 6 tahun	Orang / Bulan	29.997.500,00
2302	Jasa Konsultansi Lainnya-Jasa Manajemen Proyek Terkait Konstruksi Pekerjaan Teknik Sipil Lainnya	Ahli Muda SETARA S2 5 tahun	Orang / Bulan	28.307.500,00
2303	Jasa Konsultansi Lainnya-Jasa Manajemen Proyek Terkait Konstruksi Pekerjaan Teknik Sipil Lainnya	Ahli Muda SETARA S2 4 tahun	Orang / Bulan	26.828.750,00
2304	Jasa Konsultansi Lainnya-Jasa Manajemen Proyek Terkait Konstruksi Pekerjaan Teknik Sipil Lainnya	Ahli Muda SETARA S2 3 tahun	Orang / Bulan	25.350.000,00
2305	Jasa Konsultansi Lainnya-Jasa Manajemen Proyek Terkait Konstruksi Pekerjaan Teknik Sipil Lainnya	Ahli Muda SETARA S2 2 tahun	Orang / Bulan	23.871.250,00
2306	Jasa Konsultansi Lainnya-Jasa Manajemen Proyek Terkait Konstruksi Pekerjaan Teknik Sipil Lainnya	Ahli Muda SETARA S2 1 tahun	Orang / Bulan	22.392.500,00
2307	Ahli Muda SETARA S1 6-7 tahun		Orang / Bulan	21.547.500,00
2308	Jasa Konsultansi Lainnya-Jasa Manajemen Proyek Terkait Konstruksi Pekerjaan Teknik Sipil Lainnya	Ahli Muda SETARA S1 5 tahun	Orang / Bulan	20.280.000,00
Jasa Konsultansi Lainnya-Jasa Manajemen Proyek Terkait Konstruksi Pekerjaan Konstruksi Proses dan Fasilitas Industrial				
2309	Jasa Konsultansi Lainnya-Jasa Manajemen Proyek Terkait Konstruksi Pekerjaan Konstruksi Proses dan Fasilitas Industrial	Ahli Utama SETARA S1 2 tahun	Orang / Bulan	22.815.000,00
2310	Jasa Konsultansi Lainnya-Jasa Manajemen Proyek Terkait Konstruksi Pekerjaan Konstruksi Proses dan Fasilitas Industrial	Ahli muda SETARA S1 1 tahun	Orang / Bulan	15.210.000,00
2311	Jasa Konsultansi Lainnya-Jasa Manajemen Proyek Terkait Konstruksi Pekerjaan Konstruksi Proses dan Fasilitas Industrial	Ahli muda SETARA S1 2 tahun	Orang / Bulan	16.477.500,00
2312	Jasa Konsultansi Lainnya-Jasa Manajemen Proyek Terkait Konstruksi Pekerjaan Konstruksi Proses dan Fasilitas Industrial	Ahli Muda SETARA S1 3 tahun	Orang / Bulan	17.745.000,00
2313	Jasa Konsultansi Lainnya-Jasa Manajemen Proyek Terkait Konstruksi Pekerjaan Konstruksi Proses dan Fasilitas Industrial	Ahli Muda SETARA S1 4 tahun	Orang / Bulan	19.012.500,00
2314	Jasa Konsultansi Lainnya-Jasa Manajemen Proyek Terkait Konstruksi Pekerjaan Konstruksi Proses dan Fasilitas Industrial	Ahli Muda SETARA S1 5 tahun	Orang / Bulan	20.280.000,00
2315	Ahli Muda SETARA S1 6-7 tahun		Orang / Bulan	21.547.500,00
2316	Jasa Konsultansi Lainnya-Jasa Manajemen Proyek Terkait Konstruksi Pekerjaan Konstruksi Proses dan Fasilitas Industrial	Ahli Muda SETARA S2 1 tahun	Orang / Bulan	22.392.500,00
2317	Jasa Konsultansi Lainnya-Jasa Manajemen Proyek Terkait Konstruksi Pekerjaan Konstruksi Proses dan Fasilitas Industrial	Ahli Muda SETARA S2 2 tahun	Orang / Bulan	23.871.250,00
2318	Jasa Konsultansi Lainnya-Jasa Manajemen Proyek Terkait Konstruksi Pekerjaan	Ahli Muda SETARA S2 3 tahun	Orang / Bulan	25.350.000,00

NO	NAMA BARANG	SPEKIFIKASI	SATUAN	HARGA (Rp)
2319	Jasa Konsultansi Lainnya-Jasa Manajemen Proyek Terkait Konstruksi Pekerjaan Konstruksi Proses dan Fasilitas Industrial	Ahli Muda SETARA S2 4 tahun	Orang / Bulan	26.828.750,00
2320	Jasa Konsultansi Lainnya-Jasa Manajemen Proyek Terkait Konstruksi Pekerjaan Konstruksi Proses dan Fasilitas Industrial	Ahli Muda SETARA S2 5 tahun	Orang / Bulan	28.307.500,00
2321	Jasa Konsultansi Lainnya-Jasa Manajemen Proyek Terkait Konstruksi Pekerjaan Konstruksi Proses dan Fasilitas Industrial	Ahli Muda SETARA S2 6 tahun	Orang / Bulan	29.997.500,00
2322	Jasa Konsultansi Lainnya-Jasa Manajemen Proyek Terkait Konstruksi Pekerjaan Konstruksi Proses dan Fasilitas Industrial	Ahli Muda SETARA S2 7 tahun	Orang / Bulan	31.476.250,00
2323	Jasa Konsultansi Lainnya-Jasa Manajemen Proyek Terkait Konstruksi Pekerjaan Konstruksi Proses dan Fasilitas Industrial	Ahli Muda SETARA S3 1 tahun	Orang / Bulan	26.195.000,00
2324	Jasa Konsultansi Lainnya-Jasa Manajemen Proyek Terkait Konstruksi Pekerjaan Konstruksi Proses dan Fasilitas Industrial	Ahli Muda SETARA S3 2 tahun	Orang / Bulan	27.885.000,00
2325	Jasa Konsultansi Lainnya-Jasa Manajemen Proyek Terkait Konstruksi Pekerjaan Konstruksi Proses dan Fasilitas Industrial	Ahli Muda SETARA S3 3 tahun	Orang / Bulan	29.575.000,00
2326	Jasa Konsultansi Lainnya-Jasa Manajemen Proyek Terkait Konstruksi Pekerjaan Konstruksi Proses dan Fasilitas Industrial	Ahli Muda SETARA 4 tahun	Orang / Bulan	31.265.000,00
2327	Jasa Konsultansi Lainnya-Jasa Manajemen Proyek Terkait Konstruksi Pekerjaan Konstruksi Proses dan Fasilitas Industrial	Ahli Muda SETARA S3 5 tahun	Orang / Bulan	32.955.000,00
2328	Jasa Konsultansi Lainnya-Jasa Manajemen Proyek Terkait Konstruksi Pekerjaan Konstruksi Proses dan Fasilitas Industrial	Ahli Muda SETARA S3 6 tahun	Orang / Bulan	36.335.000,00
2329	Jasa Konsultansi Lainnya-Jasa Manajemen Proyek Terkait Konstruksi Pekerjaan Konstruksi Proses dan Fasilitas Industrial	Ahli Muda SETARA S3 7 tahun	Orang / Bulan	38.025.000,00
2330	Jasa Konsultansi Lainnya-Jasa Manajemen Proyek Terkait Konstruksi Pekerjaan Konstruksi Proses dan Fasilitas Industrial	Ahli Madya SETARA S1 1 tahun	Orang / Bulan	17.745.000,00
2331	Jasa Konsultansi Lainnya-Jasa Manajemen Proyek Terkait Konstruksi Pekerjaan Konstruksi Proses dan Fasilitas Industrial	Ahli Madya SETARA S1 2 tahun	Orang / Bulan	19.012.500,00
2332	Jasa Konsultansi Lainnya-Jasa Manajemen Proyek Terkait Konstruksi Pekerjaan Konstruksi Proses dan Fasilitas Industrial	Ahli Madya SETARA S1 3 tahun	Orang / Bulan	20.280.000,00
2333	Jasa Konsultansi Lainnya-Jasa Manajemen Proyek Terkait Konstruksi Pekerjaan Konstruksi Proses dan Fasilitas Industrial	Ahli Madya SETARA S1 4 tahun	Orang / Bulan	21.547.500,00
2334	Jasa Konsultansi Lainnya-Jasa Manajemen Proyek Terkait Konstruksi Pekerjaan Konstruksi Proses dan Fasilitas Industrial	Ahli Madya SETARA S1 5 tahun	Orang / Bulan	22.815.000,00
2335	Jasa Konsultansi Lainnya-Jasa Manajemen Proyek Terkait Konstruksi Pekerjaan Konstruksi Proses dan Fasilitas Industrial	Ahli Madya SETARA S2 1 tahun	Orang / Bulan	25.350.000,00
2336	Jasa Konsultansi Lainnya-Jasa Manajemen Proyek Terkait Konstruksi Pekerjaan Konstruksi Proses dan Fasilitas Industrial	Ahli Madya SETARA S2 2 tahun	Orang / Bulan	26.828.750,00
2337	Jasa Konsultansi Lainnya-Jasa Manajemen Proyek Terkait Konstruksi Pekerjaan Konstruksi Proses dan Fasilitas Industrial	Ahli Madya SETARA S2 3 tahun	Orang / Bulan	28.307.500,00
2338	Jasa Konsultansi Lainnya-Jasa Manajemen Proyek Terkait Konstruksi Pekerjaan Konstruksi Proses dan Fasilitas Industrial	Ahli Madya SETARA S2 4 tahun	Orang / Bulan	29.997.500,00
2339	Jasa Konsultansi Lainnya-Jasa Manajemen Proyek Terkait Konstruksi Pekerjaan Konstruksi Proses dan Fasilitas Industrial	Ahli Madya SETARA S2 5 tahun	Orang / Bulan	31.476.250,00
2340	Jasa Konsultansi Lainnya-Jasa Manajemen Proyek Terkait Konstruksi Pekerjaan Konstruksi Proses dan Fasilitas Industrial	Ahli Madya SETARA S3 1 tahun	Orang / Bulan	29.575.000,00

NO	NAMA BARANG	SPESIFIKASI	SATUAN	HARGA (Rp)
2341	Jasa Konsultansi Lainnya-Jasa Manajemen Proyek Terkait Konstruksi Pekerjaan Konstruksi Proses dan Fasilitas Industrial	Ahli Madya SETARA S3 2 tahun	Orang / Bulan	31.265.000,00
2342	Jasa Konsultansi Lainnya-Jasa Manajemen Proyek Terkait Konstruksi Pekerjaan Konstruksi Proses dan Fasilitas Industrial	Ahli Madya SETARA S3 3 tahun	Orang / Bulan	32.955.000,00
2343	Jasa Konsultansi Lainnya-Jasa Manajemen Proyek Terkait Konstruksi Pekerjaan Konstruksi Proses dan Fasilitas Industrial	Ahli Madya SETARA S3 4 tahun	Orang / Bulan	36.335.000,00
2344	Jasa Konsultansi Lainnya-Jasa Manajemen Proyek Terkait Konstruksi Pekerjaan Konstruksi Proses dan Fasilitas Industrial	Ahli Madya SETARA S3 5 tahun	Orang / Bulan	38.025.000,00
2345	Jasa Konsultansi Lainnya-Jasa Manajemen Proyek Terkait Konstruksi Pekerjaan Konstruksi Proses dan Fasilitas Industrial	Ahli Utama SETARA S1 1 tahun	Orang / Bulan	21.547.500,00
2346	Jasa Konsultansi Lainnya-Jasa Manajemen Proyek Terkait Konstruksi Pekerjaan Konstruksi Proses dan Fasilitas Industrial	Ahli Utama SETARA S2 1 tahun	Orang / Bulan	29.997.500,00
2347	Jasa Konsultansi Lainnya-Jasa Manajemen Proyek Terkait Konstruksi Pekerjaan Konstruksi Proses dan Fasilitas Industrial	Ahli Utama SETARA S2 2 tahun	Orang / Bulan	31.476.250,00
2348	Jasa Konsultansi Lainnya-Jasa Manajemen Proyek Terkait Konstruksi Pekerjaan Konstruksi Proses dan Fasilitas Industrial	Ahli Utama SETARA S3 1 tahun	Orang / Bulan	36.335.000,00
2349	Jasa Konsultansi Lainnya-Jasa Manajemen Proyek Terkait Konstruksi Pekerjaan Konstruksi Proses dan Fasilitas Industrial	Ahli Utama SETARA S3 2 tahun	Orang / Bulan	38.025.000,00
Jasa Konsultansi Lainnya-Jasa Manajemen Proyek Terkait Konstruksi Pekerjaan Sistem Kendali Lalu Lintas				
2350	Ahli Muda SETARA S1 6-7 tahun		Orang / Bulan	21.547.500,00
2351	Jasa Konsultansi Lainnya-Jasa Manajemen Proyek Terkait Konstruksi Pekerjaan Sistem Kendali Lalu Lintas	Ahli Muda SETARA S2 1 tahun	Orang / Bulan	22.392.500,00
2352	Jasa Konsultansi Lainnya-Jasa Manajemen Proyek Terkait Konstruksi Pekerjaan Sistem Kendali Lalu Lintas	Ahli Muda SETARA S2 2 tahun	Orang / Bulan	23.871.250,00
2353	Jasa Konsultansi Lainnya-Jasa Manajemen Proyek Terkait Konstruksi Pekerjaan Sistem Kendali Lalu Lintas	Ahli Muda SETARA S2 3 tahun	Orang / Bulan	25.350.000,00
2354	Jasa Konsultansi Lainnya-Jasa Manajemen Proyek Terkait Konstruksi Pekerjaan Sistem Kendali Lalu Lintas	Ahli Madya SETARA S1 1 tahun	Orang / Bulan	17.745.000,00
2355	Jasa Konsultansi Lainnya-Jasa Manajemen Proyek Terkait Konstruksi Pekerjaan Sistem Kendali Lalu Lintas	Ahli Muda SETARA S2 4 tahun	Orang / Bulan	26.828.750,00
2356	Jasa Konsultansi Lainnya-Jasa Manajemen Proyek Terkait Konstruksi Pekerjaan Sistem Kendali Lalu Lintas	Ahli Muda SETARA S2 5 tahun	Orang / Bulan	28.307.500,00
2357	Jasa Konsultansi Lainnya-Jasa Manajemen Proyek Terkait Konstruksi Pekerjaan Sistem Kendali Lalu Lintas	Ahli Muda SETARA S2 6 tahun	Orang / Bulan	29.997.500,00
2358	Jasa Konsultansi Lainnya-Jasa Manajemen Proyek Terkait Konstruksi Pekerjaan Sistem Kendali Lalu Lintas	Ahli Muda SETARA S2 7 tahun	Orang / Bulan	31.476.250,00
2359	Jasa Konsultansi Lainnya-Jasa Manajemen Proyek Terkait Konstruksi Pekerjaan Sistem Kendali Lalu Lintas	Ahli Muda SETARA S3 1 tahun	Orang / Bulan	26.195.000,00
2360	Jasa Konsultansi Lainnya-Jasa Manajemen Proyek Terkait Konstruksi Pekerjaan Sistem Kendali Lalu Lintas	Ahli Muda SETARA S3 2 tahun	Orang / Bulan	27.885.000,00
2361	Jasa Konsultansi Lainnya-Jasa Manajemen Proyek Terkait Konstruksi Pekerjaan Sistem Kendali Lalu Lintas	Ahli Madya SETARA S1 2 tahun	Orang / Bulan	19.012.500,00
2362	Jasa Konsultansi Lainnya-Jasa Manajemen Proyek Terkait Konstruksi Pekerjaan Sistem Kendali Lalu Lintas	Ahli Muda SETARA S3 3 tahun	Orang / Bulan	29.575.000,00
2363	Jasa Konsultansi Lainnya-Jasa Manajemen	Ahli Muda SETARA 4 tahun	Orang /	31.265.000,00

NO	NAMA BARANG	SPEKIFIKASI	SATUAN	HARGA (Rp)
	Proyek Terkait Konstruksi Pekerjaan Sistem		Bulan	
2364	Jasa Konsultansi Lainnya-Jasa Manajemen Proyek Terkait Konstruksi Pekerjaan Sistem Kendali Lalu Lintas	Ahli Muda SETARA S3 5 tahun	Orang / Bulan	32.955.000,00
2365	Jasa Konsultansi Lainnya-Jasa Manajemen Proyek Terkait Konstruksi Pekerjaan Sistem Kendali Lalu Lintas	Ahli Muda SETARA S3 6 tahun	Orang / Bulan	36.335.000,00
2366	Jasa Konsultansi Lainnya-Jasa Manajemen Proyek Terkait Konstruksi Pekerjaan Sistem Kendali Lalu Lintas	Ahli Madya SETARA S1 4 tahun	Orang / Bulan	21.547.500,00
2367	Jasa Konsultansi Lainnya-Jasa Manajemen Proyek Terkait Konstruksi Pekerjaan Sistem Kendali Lalu Lintas	Ahli Madya SETARA S1 3 tahun	Orang / Bulan	20.280.000,00
2368	Jasa Konsultansi Lainnya-Jasa Manajemen Proyek Terkait Konstruksi Pekerjaan Sistem Kendali Lalu Lintas	Ahli Madya SETARA S1 5 tahun	Orang / Bulan	22.815.000,00
2369	Jasa Konsultansi Lainnya-Jasa Manajemen Proyek Terkait Konstruksi Pekerjaan Sistem Kendali Lalu Lintas	Ahli Utama SETARA S3 2 tahun	Orang / Bulan	38.025.000,00
2370	Jasa Konsultansi Lainnya-Jasa Manajemen Proyek Terkait Konstruksi Pekerjaan Sistem Kendali Lalu Lintas	Ahli Utama SETARA S3 1 tahun	Orang / Bulan	36.335.000,00
2371	Jasa Konsultansi Lainnya-Jasa Manajemen Proyek Terkait Konstruksi Pekerjaan Sistem Kendali Lalu Lintas	Ahli Utama SETARA S2 2 tahun	Orang / Bulan	31.476.250,00
2372	Jasa Konsultansi Lainnya-Jasa Manajemen Proyek Terkait Konstruksi Pekerjaan Sistem Kendali Lalu Lintas	Ahli Utama SETARA S2 1 tahun	Orang / Bulan	29.997.500,00
2373	Jasa Konsultansi Lainnya-Jasa Manajemen Proyek Terkait Konstruksi Pekerjaan Sistem Kendali Lalu Lintas	Ahli Utama SETARA S1 2 tahun	Orang / Bulan	22.815.000,00
2374	Jasa Konsultansi Lainnya-Jasa Manajemen Proyek Terkait Konstruksi Pekerjaan Sistem Kendali Lalu Lintas	Ahli Utama SETARA S1 1 tahun	Orang / Bulan	21.547.500,00
2375	Jasa Konsultansi Lainnya-Jasa Manajemen Proyek Terkait Konstruksi Pekerjaan Sistem Kendali Lalu Lintas	Ahli Madya SETARA S3 5 tahun	Orang / Bulan	38.025.000,00
2376	Jasa Konsultansi Lainnya-Jasa Manajemen Proyek Terkait Konstruksi Pekerjaan Sistem Kendali Lalu Lintas	Ahli Madya SETARA S3 4 tahun	Orang / Bulan	36.335.000,00
2377	Jasa Konsultansi Lainnya-Jasa Manajemen Proyek Terkait Konstruksi Pekerjaan Sistem Kendali Lalu Lintas	Ahli Madya SETARA S3 3 tahun	Orang / Bulan	32.955.000,00
2378	Jasa Konsultansi Lainnya-Jasa Manajemen Proyek Terkait Konstruksi Pekerjaan Sistem Kendali Lalu Lintas	Ahli Madya SETARA S3 2 tahun	Orang / Bulan	31.265.000,00
2379	Jasa Konsultansi Lainnya-Jasa Manajemen Proyek Terkait Konstruksi Pekerjaan Sistem Kendali Lalu Lintas	Ahli Madya SETARA S3 1 tahun	Orang / Bulan	29.575.000,00
2380	Jasa Konsultansi Lainnya-Jasa Manajemen Proyek Terkait Konstruksi Pekerjaan Sistem Kendali Lalu Lintas	Ahli Madya SETARA S2 5 tahun	Orang / Bulan	31.476.250,00
2381	Jasa Konsultansi Lainnya-Jasa Manajemen Proyek Terkait Konstruksi Pekerjaan Sistem Kendali Lalu Lintas	Ahli Madya SETARA S2 4 tahun	Orang / Bulan	29.997.500,00
2382	Jasa Konsultansi Lainnya-Jasa Manajemen Proyek Terkait Konstruksi Pekerjaan Sistem Kendali Lalu Lintas	Ahli Madya SETARA S2 3 tahun	Orang / Bulan	28.307.500,00
2383	Jasa Konsultansi Lainnya-Jasa Manajemen Proyek Terkait Konstruksi Pekerjaan Sistem Kendali Lalu Lintas	Ahli Madya SETARA S2 2 tahun	Orang / Bulan	26.828.750,00
2384	Jasa Konsultansi Lainnya-Jasa Manajemen Proyek Terkait Konstruksi Pekerjaan Sistem Kendali Lalu Lintas	Ahli Madya SETARA S2 1 tahun	Orang / Bulan	25.350.000,00
2385	Jasa Konsultansi Lainnya-Jasa Manajemen Proyek Terkait Konstruksi Pekerjaan Sistem Kendali Lalu Lintas	Ahli muda SETARA S1 2 tahun	Orang / Bulan	16.477.500,00

NO	NAMA BARANG	SPESIFIKASI	SATUAN	HARGA (Rp)
2386	Jasa Konsultansi Lainnya-Jasa Manajemen Proyek Terkait Konstruksi Pekerjaan Sistem Kendali Lalu Lintas	Ahli Muda SETARA S1 3 tahun	Orang / Bulan	17.745.000,00
2387	Jasa Konsultansi Lainnya-Jasa Manajemen Proyek Terkait Konstruksi Pekerjaan Sistem Kendali Lalu Lintas	Ahli Muda SETARA S1 5 tahun	Orang / Bulan	20.280.000,00
2388	Jasa Konsultansi Lainnya-Jasa Manajemen Proyek Terkait Konstruksi Pekerjaan Sistem Kendali Lalu Lintas	Ahli muda SETARA S1 1 tahun	Orang / Bulan	15.210.000,00
2389	Jasa Konsultansi Lainnya-Jasa Manajemen Proyek Terkait Konstruksi Pekerjaan Sistem Kendali Lalu Lintas	Ahli Muda SETARA S3 7 tahun	Orang / Bulan	38.025.000,00
2390	Jasa Konsultansi Lainnya-Jasa Manajemen Proyek Terkait Konstruksi Pekerjaan Sistem Kendali Lalu Lintas	Ahli Muda SETARA S1 4 tahun	Orang / Bulan	19.012.500,00
Jasa Konsultansi Lainnya-Jasa Rekayasa (Engineering) Terpadu				
2391	Jasa Konsultansi Lainnya-Jasa Rekayasa (Engineering) Terpadu	Ahli Muda SETARA S3 6 tahun	Orang / Bulan	36.335.000,00
2392	Jasa Konsultansi Lainnya-Jasa Rekayasa (Engineering) Terpadu	Ahli Muda SETARA 4 tahun	Orang / Bulan	31.265.000,00
2393	Jasa Konsultansi Lainnya-Jasa Rekayasa (Engineering) Terpadu	Ahli Muda SETARA S3 3 tahun	Orang / Bulan	29.575.000,00
2394	Jasa Konsultansi Lainnya-Jasa Rekayasa (Engineering) Terpadu	Ahli Muda SETARA S3 2 tahun	Orang / Bulan	27.885.000,00
2395	Jasa Konsultansi Lainnya-Jasa Rekayasa (Engineering) Terpadu	Ahli Muda SETARA S3 1 tahun	Orang / Bulan	26.195.000,00
2396	Jasa Konsultansi Lainnya-Jasa Rekayasa (Engineering) Terpadu	Ahli Muda SETARA S2 7 tahun	Orang / Bulan	31.476.250,00
2397	Jasa Konsultansi Lainnya-Jasa Rekayasa (Engineering) Terpadu	Ahli Muda SETARA S2 6 tahun	Orang / Bulan	29.997.500,00
2398	Jasa Konsultansi Lainnya-Jasa Rekayasa (Engineering) Terpadu	Ahli Muda SETARA S2 5 tahun	Orang / Bulan	28.307.500,00
2399	Jasa Konsultansi Lainnya-Jasa Rekayasa (Engineering) Terpadu	Ahli Muda SETARA S2 4 tahun	Orang / Bulan	26.828.750,00
2400	Jasa Konsultansi Lainnya-Jasa Rekayasa (Engineering) Terpadu	Ahli Muda SETARA S2 3 tahun	Orang / Bulan	25.350.000,00
2401	Jasa Konsultansi Lainnya-Jasa Rekayasa (Engineering) Terpadu	Ahli Muda SETARA S2 2 tahun	Orang / Bulan	23.871.250,00
2402	Jasa Konsultansi Lainnya-Jasa Rekayasa (Engineering) Terpadu	Ahli Muda SETARA S2 1 tahun	Orang / Bulan	22.392.500,00
2403	Ahli Muda SETARA S1 6-7 tahun		Orang / Bulan	21.547.500,00
2404	Jasa Konsultansi Lainnya-Jasa Rekayasa (Engineering) Terpadu	Ahli Muda SETARA S1 5 tahun	Orang / Bulan	20.280.000,00
2405	Jasa Konsultansi Lainnya-Jasa Rekayasa (Engineering) Terpadu	Ahli Muda SETARA S1 4 tahun	Orang / Bulan	19.012.500,00
2406	Jasa Konsultansi Lainnya-Jasa Rekayasa (Engineering) Terpadu	Ahli Muda SETARA S1 3 tahun	Orang / Bulan	17.745.000,00
2407	Jasa Konsultansi Lainnya-Jasa Rekayasa (Engineering) Terpadu	Ahli muda SETARA S1 2 tahun	Orang / Bulan	16.477.500,00
2408	Jasa Konsultansi Lainnya-Jasa Rekayasa (Engineering) Terpadu	Ahli muda SETARA S1 1 tahun	Orang / Bulan	15.210.000,00
2409	Jasa Konsultansi Lainnya-Jasa Rekayasa (Engineering) Terpadu	Ahli Utama SETARA S3 2 tahun	Orang / Bulan	38.025.000,00
2410	Jasa Konsultansi Lainnya-Jasa Rekayasa (Engineering) Terpadu	Ahli Utama SETARA S3 1 tahun	Orang / Bulan	36.335.000,00
2411	Jasa Konsultansi Lainnya-Jasa Rekayasa (Engineering) Terpadu	Ahli Utama SETARA S2 2 tahun	Orang / Bulan	31.476.250,00
2412	Jasa Konsultansi Lainnya-Jasa Rekayasa (Engineering) Terpadu	Ahli Utama SETARA S2 1 tahun	Orang / Bulan	29.997.500,00
2413	Jasa Konsultansi Lainnya-Jasa Rekayasa (Engineering) Terpadu	Ahli Utama SETARA S1 2 tahun	Orang / Bulan	22.815.000,00
2414	Jasa Konsultansi Lainnya-Jasa Rekayasa (Engineering) Terpadu	Ahli Utama SETARA S1 1 tahun	Orang / Bulan	21.547.500,00

NO	NAMA BARANG	SPESIFIKASI	SATUAN	HARGA (Rp)
2415	Jasa Konsultansi Lainnya-Jasa Rekayasa (Engineering) Terpadu	Ahli Madya SETARA S3 5 tahun	Orang / Bulan	38.025.000,00
2416	Jasa Konsultansi Lainnya-Jasa Rekayasa (Engineering) Terpadu	Ahli Madya SETARA S3 4 tahun	Orang / Bulan	36.335.000,00
2417	Jasa Konsultansi Lainnya-Jasa Rekayasa (Engineering) Terpadu	Ahli Madya SETARA S3 3 tahun	Orang / Bulan	32.955.000,00
2418	Jasa Konsultansi Lainnya-Jasa Rekayasa (Engineering) Terpadu	Ahli Madya SETARA S3 2 tahun	Orang / Bulan	31.265.000,00
2419	Jasa Konsultansi Lainnya-Jasa Rekayasa (Engineering) Terpadu	Ahli Madya SETARA S3 1 tahun	Orang / Bulan	29.575.000,00
2420	Jasa Konsultansi Lainnya-Jasa Rekayasa (Engineering) Terpadu	Ahli Madya SETARA S2 5 tahun	Orang / Bulan	31.476.250,00
2421	Jasa Konsultansi Lainnya-Jasa Rekayasa (Engineering) Terpadu	Ahli Madya SETARA S2 4 tahun	Orang / Bulan	29.997.500,00
2422	Jasa Konsultansi Lainnya-Jasa Rekayasa (Engineering) Terpadu	Ahli Madya SETARA S2 3 tahun	Orang / Bulan	28.307.500,00
2423	Jasa Konsultansi Lainnya-Jasa Rekayasa (Engineering) Terpadu	Ahli Madya SETARA S2 2 tahun	Orang / Bulan	26.828.750,00
2424	Jasa Konsultansi Lainnya-Jasa Rekayasa (Engineering) Terpadu	Ahli Madya SETARA S2 1 tahun	Orang / Bulan	25.350.000,00
2425	Jasa Konsultansi Lainnya-Jasa Rekayasa (Engineering) Terpadu	Ahli Madya SETARA S1 5 tahun	Orang / Bulan	22.815.000,00
2426	Jasa Konsultansi Lainnya-Jasa Rekayasa (Engineering) Terpadu	Ahli Madya SETARA S1 4 tahun	Orang / Bulan	21.547.500,00
2427	Jasa Konsultansi Lainnya-Jasa Rekayasa (Engineering) Terpadu	Ahli Madya SETARA S1 3 tahun	Orang / Bulan	20.280.000,00
2428	Jasa Konsultansi Lainnya-Jasa Rekayasa (Engineering) Terpadu	Ahli Madya SETARA S1 2 tahun	Orang / Bulan	19.012.500,00
2429	Jasa Konsultansi Lainnya-Jasa Rekayasa (Engineering) Terpadu	Ahli Madya SETARA S1 1 tahun	Orang / Bulan	17.745.000,00
2430	Jasa Konsultansi Lainnya-Jasa Rekayasa (Engineering) Terpadu	Ahli Muda SETARA S3 7 tahun	Orang / Bulan	38.025.000,00
2431	Jasa Konsultansi Lainnya-Jasa Rekayasa (Engineering) Terpadu	Ahli Muda SETARA S3 5 tahun	Orang / Bulan	32.955.000,00

Jasa Konsultansi Non Konstruksi

NO	NAMA BARANG	SPESIFIKASI	SATUAN	HARGA (Rp)
	Jasa Konsultansi Berorientasi Bidang-Pengembangan Pertanian dan Perdesaan			
2432	Jasa Konsultansi Berorientasi Bidang-Pengembangan Pertanian dan Perdesaan	Ahli Muda S2 Pengalaman 4 tahun	Orang / Bulan	6.000.000,00
2433	Jasa Konsultansi Berorientasi Bidang-Pengembangan Pertanian dan Perdesaan	Ahli Muda S2 Pengalaman 3 tahun	Orang / Bulan	5.800.000,00
2434	Jasa Konsultansi Berorientasi Bidang-Pengembangan Pertanian dan Perdesaan	Ahli Muda S2 Pengalaman 2 tahun	Orang / Bulan	5.500.000,00
2435	Jasa Konsultansi Berorientasi Bidang-Pengembangan Pertanian dan Perdesaan	Ahli Muda S2 Pengalaman 1 tahun	Orang / Bulan	5.200.000,00
2436	Jasa Konsultansi Berorientasi Bidang-Pengembangan Pertanian dan Perdesaan	Ahli Muda S1 Pengalaman 8 tahun	Orang / Bulan	6.000.000,00
2437	Jasa Konsultansi Berorientasi Bidang-Pengembangan Pertanian dan Perdesaan	Ahli Muda S1 Pengalaman 7 tahun	Orang / Bulan	5.700.000,00
2438	Jasa Konsultansi Berorientasi Bidang-Pengembangan Pertanian dan Perdesaan	Ahli Muda S1 Pengalaman 6 tahun	Orang / Bulan	5.400.000,00
2439	Jasa Konsultansi Berorientasi Bidang-Pengembangan Pertanian dan Perdesaan	Ahli Muda S1 Pengalaman 5 tahun	Orang / Bulan	5.000.000,00
2440	Jasa Konsultansi Berorientasi Bidang-Pengembangan Pertanian dan	Ahli Pratama S1 Pengalaman 4 tahun	Orang / Bulan	4.800.000,00

NO	NAMA BARANG	SPESIFIKASI	SATUAN	HARGA (Rp)
2441	Jasa Konsultansi Berorientasi Bidang-Pengembangan Pertanian dan Perdesaan	Ahli Pratama S1 Pengalaman 3 tahun	Orang / Bulan	4.500.000,00
2442	Jasa Konsultansi Berorientasi Bidang-Pengembangan Pertanian dan Perdesaan	Ahli Pratama S1 Pengalaman 2 tahun	Orang / Bulan	4.200.000,00
2443	Jasa Konsultansi Berorientasi Bidang-Pengembangan Pertanian dan Perdesaan	Ahli Pratama S1 Pengalaman 1 tahun	Orang / Bulan	3.900.000,00
2444	Ahli Kepala S3 Pengalaman 11-12 tahun		Orang / Bulan	9.500.000,00
2445	Jasa Konsultansi Berorientasi Bidang-Pengembangan Pertanian dan Perdesaan	Ahli Kepala S3 Pengalaman 10 tahun	Orang / Bulan	9.200.000,00
2446	Jasa Konsultansi Berorientasi Bidang-Pengembangan Pertanian dan Perdesaan	Ahli Kepala S3 Pengalaman 9 tahun	Orang / Bulan	8.800.000,00
2447	Jasa Konsultansi Berorientasi Bidang-Pengembangan Pertanian dan Perdesaan	Ahli Kepala S2 Pengalaman 16 tahun	Orang / Bulan	9.350.000,00
2448	Jasa Konsultansi Berorientasi Bidang-Pengembangan Pertanian dan Perdesaan	Ahli Kepala S2 Pengalaman 15 tahun	Orang / Bulan	8.800.000,00
2449	Jasa Konsultansi Berorientasi Bidang-Pengembangan Pertanian dan Perdesaan	Ahli Kepala S2 Pengalaman 14 tahun	Orang / Bulan	8.300.000,00
2450	Jasa Konsultansi Berorientasi Bidang-Pengembangan Pertanian dan Perdesaan	Ahli Kepala S2 Pengalaman 13 tahun	Orang / Bulan	7.900.000,00
2451	Jasa Konsultansi Berorientasi Bidang-Pengembangan Pertanian dan Perdesaan	Ahli Kepala S1 Pengalaman 20 tahun	Orang / Bulan	9.250.000,00
2452	Jasa Konsultansi Berorientasi Bidang-Pengembangan Pertanian dan Perdesaan	Ahli Kepala S1 Pengalaman 19 tahun	Orang / Bulan	8.800.000,00
2453	Jasa Konsultansi Berorientasi Bidang-Pengembangan Pertanian dan Perdesaan	Ahli Kepala S1 Pengalaman 18 tahun	Orang / Bulan	8.500.000,00
2454	Jasa Konsultansi Berorientasi Bidang-Pengembangan Pertanian dan Perdesaan	Ahli Kepala S1 Pengalaman 17 tahun	Orang / Bulan	7.950.000,00
2455	Jasa Konsultansi Berorientasi Bidang-Pengembangan Pertanian dan Perdesaan	Ahli Madya S3 Pengalaman 8 tahun	Orang / Bulan	8.600.000,00
2456	Jasa Konsultansi Berorientasi Bidang-Pengembangan Pertanian dan Perdesaan	Ahli Madya S3 Pengalaman 3 tahun	Orang / Bulan	7.100.000,00
2457	Jasa Konsultansi Berorientasi Bidang-Pengembangan Pertanian dan Perdesaan	Ahli Madya S3 Pengalaman 2 tahun	Orang / Bulan	6.800.000,00
2458	Jasa Konsultansi Berorientasi Bidang-Pengembangan Pertanian dan Perdesaan	Ahli Madya S3 Pengalaman 1 tahun	Orang / Bulan	6.500.000,00
2459	Jasa Konsultansi Berorientasi Bidang-Pengembangan Pertanian dan Perdesaan	Ahli Madya S2 Pengalaman 8 tahun	Orang / Bulan	7.300.000,00
2460	Jasa Konsultansi Berorientasi Bidang-Pengembangan Pertanian dan Perdesaan	Ahli Madya S2 Pengalaman 7 tahun	Orang / Bulan	7.000.000,00
2461	Jasa Konsultansi Berorientasi Bidang-Pengembangan Pertanian dan Perdesaan	Ahli Madya S2 Pengalaman 6 tahun	Orang / Bulan	6.700.000,00
2462	Jasa Konsultansi Berorientasi Bidang-Pengembangan Pertanian dan Perdesaan	Ahli Madya S2 Pengalaman 5 tahun	Orang / Bulan	6.400.000,00
2463	Jasa Konsultansi Berorientasi	Ahli Madya S1 Pengalaman 12 tahun	Orang /	7.200.000,00

NO	NAMA BARANG	SPESIFIKASI	SATUAN	HARGA (Rp)
	Bidang-Pengembangan Pertanian dan		Bulan	
2464	Jasa Konsultansi Berorientasi Bidang-Pengembangan Pertanian dan Perdesaan	Ahli Madya S1 Pengalaman 11 tahun	Orang / Bulan	6.900.000,00
2465	Jasa Konsultansi Berorientasi Bidang-Pengembangan Pertanian dan Perdesaan	Ahli Madya S1 Pengalaman 10 tahun	Orang / Bulan	6.600.000,00
2466	Jasa Konsultansi Berorientasi Bidang-Pengembangan Pertanian dan Perdesaan	Ahli Madya S1 Pengalaman 9 tahun	Orang / Bulan	6.300.000,00
Jasa Konsultansi Berorientasi Bidang-Transportasi				
2467	Jasa Konsultansi Berorientasi Bidang-Transportasi	Ahli Madya S1 Pengalaman 9 tahun	Orang / Bulan	6.300.000,00
2468	Jasa Konsultansi Berorientasi Bidang-Transportasi	Ahli Muda S2 Pengalaman 3 tahun	Orang / Bulan	5.800.000,00
2469	Jasa Konsultansi Berorientasi Bidang-Transportasi	Ahli Muda S2 Pengalaman 2 tahun	Orang / Bulan	5.500.000,00
2470	Jasa Konsultansi Berorientasi Bidang-Transportasi	Ahli Muda S2 Pengalaman 1 tahun	Orang / Bulan	5.200.000,00
2471	Jasa Konsultansi Berorientasi Bidang-Transportasi	Ahli Muda S1 Pengalaman 8 tahun	Orang / Bulan	6.000.000,00
2472	Jasa Konsultansi Berorientasi Bidang-Transportasi	Ahli Muda S1 Pengalaman 7 tahun	Orang / Bulan	5.700.000,00
2473	Jasa Konsultansi Berorientasi Bidang-Transportasi	Ahli Muda S1 Pengalaman 6 tahun	Orang / Bulan	5.400.000,00
2474	Jasa Konsultansi Berorientasi Bidang-Transportasi	Ahli Muda S1 Pengalaman 5 tahun	Orang / Bulan	5.000.000,00
2475	Jasa Konsultansi Berorientasi Bidang-Transportasi	Ahli Pratama S1 Pengalaman 4 tahun	Orang / Bulan	4.800.000,00
2476	Jasa Konsultansi Berorientasi Bidang-Transportasi	Ahli Pratama S1 Pengalaman 3 tahun	Orang / Bulan	4.500.000,00
2477	Jasa Konsultansi Berorientasi Bidang-Transportasi	Ahli Pratama S1 Pengalaman 2 tahun	Orang / Bulan	4.200.000,00
2478	Jasa Konsultansi Berorientasi Bidang-Transportasi	Ahli Pratama S1 Pengalaman 1 tahun	Orang / Bulan	3.900.000,00
2479	Jasa Konsultansi Berorientasi Bidang-Transportasi	Ahli Kepala S3 Pengalaman 9 tahun	Orang / Bulan	8.800.000,00
2480	Jasa Konsultansi Berorientasi Bidang-Transportasi	Ahli Kepala S2 Pengalaman 16 tahun	Orang / Bulan	9.350.000,00
2481	Jasa Konsultansi Berorientasi Bidang-Transportasi	Ahli Kepala S2 Pengalaman 15 tahun	Orang / Bulan	8.800.000,00
2482	Jasa Konsultansi Berorientasi Bidang-Transportasi	Ahli Kepala S2 Pengalaman 14 tahun	Orang / Bulan	8.300.000,00
2483	Jasa Konsultansi Berorientasi Bidang-Transportasi	Ahli Kepala S2 Pengalaman 13 tahun	Orang / Bulan	7.900.000,00
2484	Jasa Konsultansi Berorientasi Bidang-Transportasi	Ahli Kepala S3 Pengalaman 10 tahun	Orang / Bulan	9.200.000,00
2485	Jasa Konsultansi Berorientasi Bidang-Transportasi	Ahli Kepala S1 Pengalaman 20 tahun	Orang / Bulan	9.250.000,00
2486	Jasa Konsultansi Berorientasi Bidang-Transportasi	Ahli Kepala S1 Pengalaman 19 tahun	Orang / Bulan	8.800.000,00
2487	Jasa Konsultansi Berorientasi Bidang-Transportasi	Ahli Kepala S1 Pengalaman 18 tahun	Orang / Bulan	8.500.000,00
2488	Jasa Konsultansi Berorientasi Bidang-Transportasi	Ahli Kepala S1 Pengalaman 17 tahun	Orang / Bulan	7.950.000,00
2489	Jasa Konsultansi Berorientasi Bidang-Transportasi	Ahli Madya S3 Pengalaman 8 tahun	Orang / Bulan	8.600.000,00
2490	Jasa Konsultansi Berorientasi Bidang-Transportasi	Ahli Madya S3 Pengalaman 3 tahun	Orang / Bulan	7.100.000,00
2491	Jasa Konsultansi Berorientasi Bidang-Transportasi	Ahli Madya S3 Pengalaman 2 tahun	Orang / Bulan	6.800.000,00
2492	Jasa Konsultansi Berorientasi Bidang-Transportasi	Ahli Madya S3 Pengalaman 1 tahun	Orang / Bulan	6.500.000,00

NO	NAMA BARANG	SPEKIFIKASI	SATUAN	HARGA (Rp)
2493	Jasa Konsultansi Berorientasi Bidang-Transportasi	Ahli Madya S2 Pengalaman 8 tahun	Orang / Bulan	7.300.000,00
2494	Jasa Konsultansi Berorientasi Bidang-Transportasi	Ahli Madya S2 Pengalaman 7 tahun	Orang / Bulan	7.000.000,00
2495	Jasa Konsultansi Berorientasi Bidang-Transportasi	Ahli Madya S2 Pengalaman 6 tahun	Orang / Bulan	6.700.000,00
2496	Jasa Konsultansi Berorientasi Bidang-Transportasi	Ahli Madya S2 Pengalaman 5 tahun	Orang / Bulan	6.400.000,00
2497	Ahli Kepala S3 Pengalaman 11-12 tahun		Orang / Bulan	9.500.000,00
2498	Jasa Konsultansi Berorientasi Bidang-Transportasi	Ahli Madya S1 Pengalaman 12 tahun	Orang / Bulan	7.200.000,00
2499	Jasa Konsultansi Berorientasi Bidang-Transportasi	Ahli Madya S1 Pengalaman 11 tahun	Orang / Bulan	6.900.000,00
2500	Jasa Konsultansi Berorientasi Bidang-Transportasi	Ahli Madya S1 Pengalaman 10 tahun	Orang / Bulan	6.600.000,00
2501	Jasa Konsultansi Berorientasi Bidang-Transportasi	Ahli Muda S2 Pengalaman 4 tahun	Orang / Bulan	6.000.000,00
Jasa Konsultansi Berorientasi Bidang-Telematika				
2502	Jasa Konsultansi Berorientasi Bidang-Telematika	Ahli Muda S2 Pengalaman 3 tahun	Orang / Bulan	5.800.000,00
2503	Ahli Kepala S3 Pengalaman 11-12 tahun		Orang / Bulan	9.500.000,00
2504	Jasa Konsultansi Berorientasi Bidang-Telematika	Ahli Kepala S3 Pengalaman 10 tahun	Orang / Bulan	9.200.000,00
2505	Jasa Konsultansi Berorientasi Bidang-Telematika	Ahli Kepala S3 Pengalaman 9 tahun	Orang / Bulan	8.800.000,00
2506	Jasa Konsultansi Berorientasi Bidang-Telematika	Ahli Kepala S2 Pengalaman 16 tahun	Orang / Bulan	9.350.000,00
2507	Jasa Konsultansi Berorientasi Bidang-Telematika	Ahli Kepala S2 Pengalaman 15 tahun	Orang / Bulan	8.800.000,00
2508	Jasa Konsultansi Berorientasi Bidang-Telematika	Ahli Kepala S2 Pengalaman 14 tahun	Orang / Bulan	8.300.000,00
2509	Jasa Konsultansi Berorientasi Bidang-Telematika	Ahli Kepala S2 Pengalaman 13 tahun	Orang / Bulan	7.900.000,00
2510	Jasa Konsultansi Berorientasi Bidang-Telematika	Ahli Kepala S1 Pengalaman 20 tahun	Orang / Bulan	9.250.000,00
2511	Jasa Konsultansi Berorientasi Bidang-Telematika	Ahli Kepala S1 Pengalaman 19 tahun	Orang / Bulan	8.800.000,00
2512	Jasa Konsultansi Berorientasi Bidang-Telematika	Ahli Kepala S1 Pengalaman 18 tahun	Orang / Bulan	8.500.000,00
2513	Jasa Konsultansi Berorientasi Bidang-Telematika	Ahli Kepala S1 Pengalaman 17 tahun	Orang / Bulan	7.950.000,00
2514	Jasa Konsultansi Berorientasi Bidang-Telematika	Ahli Madya S3 Pengalaman 8 tahun	Orang / Bulan	8.600.000,00
2515	Jasa Konsultansi Berorientasi Bidang-Telematika	Ahli Madya S3 Pengalaman 3 tahun	Orang / Bulan	7.100.000,00
2516	Jasa Konsultansi Berorientasi Bidang-Telematika	Ahli Madya S3 Pengalaman 2 tahun	Orang / Bulan	6.800.000,00
2517	Jasa Konsultansi Berorientasi Bidang-Telematika	Ahli Madya S3 Pengalaman 1 tahun	Orang / Bulan	6.500.000,00
2518	Jasa Konsultansi Berorientasi Bidang-Telematika	Ahli Madya S2 Pengalaman 8 tahun	Orang / Bulan	7.300.000,00
2519	Jasa Konsultansi Berorientasi Bidang-Telematika	Ahli Madya S2 Pengalaman 7 tahun	Orang / Bulan	7.000.000,00
2520	Jasa Konsultansi Berorientasi Bidang-Telematika	Ahli Madya S2 Pengalaman 6 tahun	Orang / Bulan	6.700.000,00
2521	Jasa Konsultansi Berorientasi Bidang-Telematika	Ahli Madya S2 Pengalaman 5 tahun	Orang / Bulan	6.400.000,00
2522	Jasa Konsultansi Berorientasi Bidang-Telematika	Ahli Madya S1 Pengalaman 12 tahun	Orang / Bulan	7.200.000,00
2523	Jasa Konsultansi Berorientasi Bidang-Telematika	Ahli Madya S1 Pengalaman 11 tahun	Orang / Bulan	6.900.000,00

NO	NAMA BARANG	SPESIFIKASI	SATUAN	HARGA (Rp)
2524	Jasa Konsultansi Berorientasi Bidang-Telematika	Ahli Madya S1 Pengalaman 10 tahun	Orang / Bulan	6.600.000,00
2525	Jasa Konsultansi Berorientasi Bidang-Telematika	Ahli Madya S1 Pengalaman 9 tahun	Orang / Bulan	6.300.000,00
2526	Jasa Konsultansi Berorientasi Bidang-Telematika	Ahli Muda S2 Pengalaman 4 tahun	Orang / Bulan	6.000.000,00
2527	Jasa Konsultansi Berorientasi Bidang-Telematika	Ahli Muda S2 Pengalaman 2 tahun	Orang / Bulan	5.500.000,00
2528	Jasa Konsultansi Berorientasi Bidang-Telematika	Ahli Muda S2 Pengalaman 1 tahun	Orang / Bulan	5.200.000,00
2529	Jasa Konsultansi Berorientasi Bidang-Telematika	Ahli Muda S1 Pengalaman 8 tahun	Orang / Bulan	6.000.000,00
2530	Jasa Konsultansi Berorientasi Bidang-Telematika	Ahli Muda S1 Pengalaman 7 tahun	Orang / Bulan	5.700.000,00
2531	Jasa Konsultansi Berorientasi Bidang-Telematika	Ahli Muda S1 Pengalaman 6 tahun	Orang / Bulan	5.400.000,00
2532	Jasa Konsultansi Berorientasi Bidang-Telematika	Ahli Muda S1 Pengalaman 5 tahun	Orang / Bulan	5.000.000,00
2533	Jasa Konsultansi Berorientasi Bidang-Telematika	Ahli Pratama S1 Pengalaman 4 tahun	Orang / Bulan	4.800.000,00
2534	Jasa Konsultansi Berorientasi Bidang-Telematika	Ahli Pratama S1 Pengalaman 3 tahun	Orang / Bulan	4.500.000,00
2535	Jasa Konsultansi Berorientasi Bidang-Telematika	Ahli Pratama S1 Pengalaman 2 tahun	Orang / Bulan	4.200.000,00
2536	Jasa Konsultansi Berorientasi Bidang-Telematika	Ahli Pratama S1 Pengalaman 1 tahun	Orang / Bulan	3.900.000,00
2537	kastemisasi SIM Persediaan	kastemisasi SIM Persediaan	Ls	45.000.000,00
Jasa Konsultansi Berorientasi Bidang-Perindustrian dan Perdagangan				
2538	Jasa Konsultansi Berorientasi Bidang-Perindustrian dan Perdagangan	Ahli Madya S3 Pengalaman 1 tahun	Orang / Bulan	6.500.000,00
2539	Jasa Konsultansi Berorientasi Bidang-Perindustrian dan Perdagangan	Ahli Kepala S1 Pengalaman 17 tahun	Orang / Bulan	7.950.000,00
2540	Jasa Konsultansi Berorientasi Bidang-Perindustrian dan Perdagangan	Ahli Muda S1 Pengalaman 6 tahun	Orang / Bulan	5.400.000,00
2541	Jasa Konsultansi Berorientasi Bidang-Perindustrian dan Perdagangan	Ahli Muda S1 Pengalaman 7 tahun	Orang / Bulan	5.700.000,00
2542	Jasa Konsultansi Berorientasi Bidang-Perindustrian dan Perdagangan	Ahli Muda S1 Pengalaman 8 tahun	Orang / Bulan	6.000.000,00
2543	Jasa Konsultansi Berorientasi Bidang-Perindustrian dan Perdagangan	Ahli Muda S2 Pengalaman 1 tahun	Orang / Bulan	5.200.000,00
2544	Jasa Konsultansi Berorientasi Bidang-Perindustrian dan Perdagangan	Ahli Muda S2 Pengalaman 2 tahun	Orang / Bulan	5.500.000,00
2545	Jasa Konsultansi Berorientasi Bidang-Perindustrian dan Perdagangan	Ahli Muda S2 Pengalaman 3 tahun	Orang / Bulan	5.800.000,00
2546	Jasa Konsultansi Berorientasi Bidang-Perindustrian dan Perdagangan	Ahli Muda S2 Pengalaman 4 tahun	Orang / Bulan	6.000.000,00
2547	Jasa Konsultansi Berorientasi Bidang-Perindustrian dan Perdagangan	Ahli Madya S1 Pengalaman 9 tahun	Orang / Bulan	6.300.000,00
2548	Jasa Konsultansi Berorientasi Bidang-Perindustrian dan Perdagangan	Ahli Madya S1 Pengalaman 10 tahun	Orang / Bulan	6.600.000,00
2549	Jasa Konsultansi Berorientasi Bidang-Perindustrian dan Perdagangan	Ahli Madya S1 Pengalaman 11 tahun	Orang / Bulan	6.900.000,00
2550	Jasa Konsultansi Berorientasi Bidang-Perindustrian dan Perdagangan	Ahli Madya S2 Pengalaman 7 tahun	Orang / Bulan	7.000.000,00
2551	Jasa Konsultansi Berorientasi Bidang-Perindustrian dan Perdagangan	Ahli Madya S1 Pengalaman 12 tahun	Orang / Bulan	7.200.000,00
2552	Jasa Konsultansi Berorientasi Bidang-Perindustrian dan Perdagangan	Ahli Madya S2 Pengalaman 5 tahun	Orang / Bulan	6.400.000,00
2553	Jasa Konsultansi Berorientasi Bidang-Perindustrian dan Perdagangan	Ahli Madya S3 Pengalaman 8 tahun	Orang / Bulan	8.600.000,00
2554	Jasa Konsultansi Berorientasi Bidang-Perindustrian dan Perdagangan	Ahli Madya S2 Pengalaman 6 tahun	Orang / Bulan	6.700.000,00
2555	Jasa Konsultansi Berorientasi	Ahli Madya S2 Pengalaman 8 tahun	Orang /	7.300.000,00

NO	NAMA BARANG	SPESIFIKASI	SATUAN	HARGA (Rp)
2556	Jasa Konsultansi Berorientasi Bidang-Perindustrian dan Perdagangan	Ahli Kepala S3 Pengalaman 12 tahun	Orang / Bulan	3.900.000,00
2557	Jasa Konsultansi Berorientasi Bidang-Perindustrian dan Perdagangan	Ahli Pratama S1 Pengalaman 2 tahun	Orang / Bulan	4.200.000,00
2558	Jasa Konsultansi Berorientasi Bidang-Perindustrian dan Perdagangan	Ahli Pratama S1 Pengalaman 3 tahun	Orang / Bulan	4.500.000,00
2559	Jasa Konsultansi Berorientasi Bidang-Perindustrian dan Perdagangan	Ahli Kepala S1 Pengalaman 18 tahun	Orang / Bulan	8.500.000,00
2560	Jasa Konsultansi Berorientasi Bidang-Perindustrian dan Perdagangan	Ahli Kepala S1 Pengalaman 19 tahun	Orang / Bulan	8.800.000,00
2561	Jasa Konsultansi Berorientasi Bidang-Perindustrian dan Perdagangan	Ahli Kepala S1 Pengalaman 20 tahun	Orang / Bulan	9.250.000,00
2562	Jasa Konsultansi Berorientasi Bidang-Perindustrian dan Perdagangan	Ahli Kepala S2 Pengalaman 13 tahun	Orang / Bulan	7.900.000,00
2563	Jasa Konsultansi Berorientasi Bidang-Perindustrian dan Perdagangan	Ahli Kepala S2 Pengalaman 14 tahun	Orang / Bulan	8.300.000,00
2564	Jasa Konsultansi Berorientasi Bidang-Perindustrian dan Perdagangan	Ahli Madya S3 Pengalaman 2 tahun	Orang / Bulan	6.800.000,00
2565	Jasa Konsultansi Berorientasi Bidang-Perindustrian dan Perdagangan	Ahli Kepala S2 Pengalaman 15 tahun	Orang / Bulan	8.800.000,00
2566	Jasa Konsultansi Berorientasi Bidang-Perindustrian dan Perdagangan	Ahli Kepala S2 Pengalaman 16 tahun	Orang / Bulan	9.350.000,00
2567	Jasa Konsultansi Berorientasi Bidang-Perindustrian dan Perdagangan	Ahli Kepala S3 Pengalaman 9 tahun	Orang / Bulan	8.800.000,00
2568	Jasa Konsultansi Berorientasi Bidang-Perindustrian dan Perdagangan	Ahli Kepala S3 Pengalaman 10 tahun	Orang / Bulan	9.200.000,00
2569	Jasa Konsultansi Berorientasi Bidang-Perindustrian dan Perdagangan	Ahli Kepala S3 Pengalaman 11 tahun	Orang / Bulan	9.500.000,00
2570	Jasa Konsultansi Berorientasi Bidang-Perindustrian dan Perdagangan	Ahli Pratama S1 Pengalaman 4 tahun	Orang / Bulan	4.800.000,00
2571	Jasa Konsultansi Berorientasi Bidang-Perindustrian dan Perdagangan	Ahli Muda S1 Pengalaman 5 tahun	Orang / Bulan	5.000.000,00
2572	Jasa Konsultansi Berorientasi Bidang-Perindustrian dan Perdagangan	Ahli Madya S3 Pengalaman 3 tahun	Orang / Bulan	7.100.000,00
Jasa Konsultansi Berorientasi Bidang-Pertambangan dan Energi				
2573	Jasa Konsultansi Berorientasi Bidang-Pertambangan dan Energi	Ahli Kepala S1 Pengalaman 20 tahun	Orang / Bulan	9.250.000,00
2574	Jasa Konsultansi Berorientasi Bidang-Pertambangan dan Energi	Ahli Pratama S1 Pengalaman 1 tahun	Orang / Bulan	3.900.000,00
2575	Jasa Konsultansi Berorientasi Bidang-Pertambangan dan Energi	Ahli Pratama S1 Pengalaman 2 tahun	Orang / Bulan	4.200.000,00
2576	Jasa Konsultansi Berorientasi Bidang-Pertambangan dan Energi	Ahli Pratama S1 Pengalaman 3 tahun	Orang / Bulan	4.500.000,00
2577	Jasa Konsultansi Berorientasi Bidang-Pertambangan dan Energi	Ahli Pratama S1 Pengalaman 4 tahun	Orang / Bulan	4.800.000,00
2578	Jasa Konsultansi Berorientasi Bidang-Pertambangan dan Energi	Ahli Muda S1 Pengalaman 5 tahun	Orang / Bulan	5.000.000,00
2579	Jasa Konsultansi Berorientasi Bidang-Pertambangan dan Energi	Ahli Muda S1 Pengalaman 6 tahun	Orang / Bulan	5.400.000,00
2580	Jasa Konsultansi Berorientasi Bidang-Pertambangan dan Energi	Ahli Muda S1 Pengalaman 7 tahun	Orang / Bulan	5.700.000,00
2581	Jasa Konsultansi Berorientasi Bidang-Pertambangan dan Energi	Ahli Muda S1 Pengalaman 8 tahun	Orang / Bulan	6.000.000,00
2582	Jasa Konsultansi Berorientasi Bidang-Pertambangan dan Energi	Ahli Muda S2 Pengalaman 1 tahun	Orang / Bulan	5.200.000,00
2583	Jasa Konsultansi Berorientasi Bidang-Pertambangan dan Energi	Ahli Muda S2 Pengalaman 2 tahun	Orang / Bulan	5.500.000,00
2584	Jasa Konsultansi Berorientasi Bidang-Pertambangan dan Energi	Ahli Muda S2 Pengalaman 3 tahun	Orang / Bulan	5.800.000,00
2585	Jasa Konsultansi Berorientasi Bidang-Pertambangan dan Energi	Ahli Muda S2 Pengalaman 4 tahun	Orang / Bulan	6.000.000,00
2586	Jasa Konsultansi Berorientasi	Ahli Madya S1 Pengalaman 9 tahun	Orang /	6.300.000,00

NO	NAMA BARANG	SPEKIFIKASI	SATUAN	HARGA (Rp)
2587	Jasa Konsultansi Berorientasi Bidang-Pertambangan dan Energi	Ahli Madya S1 Pengalaman 10 tahun	Orang / Bulan	6.600.000,00
2588	Jasa Konsultansi Berorientasi Bidang-Pertambangan dan Energi	Ahli Madya S1 Pengalaman 11 tahun	Orang / Bulan	6.900.000,00
2589	Jasa Konsultansi Berorientasi Bidang-Pertambangan dan Energi	Ahli Madya S1 Pengalaman 12 tahun	Orang / Bulan	7.200.000,00
2590	Jasa Konsultansi Berorientasi Bidang-Pertambangan dan Energi	Ahli Madya S2 Pengalaman 5 tahun	Orang / Bulan	6.400.000,00
2591	Jasa Konsultansi Berorientasi Bidang-Pertambangan dan Energi	Ahli Madya S2 Pengalaman 6 tahun	Orang / Bulan	6.700.000,00
2592	Jasa Konsultansi Berorientasi Bidang-Pertambangan dan Energi	Ahli Madya S2 Pengalaman 7 tahun	Orang / Bulan	7.000.000,00
2593	Jasa Konsultansi Berorientasi Bidang-Pertambangan dan Energi	Ahli Madya S2 Pengalaman 8 tahun	Orang / Bulan	7.300.000,00
2594	Jasa Konsultansi Berorientasi Bidang-Pertambangan dan Energi	Ahli Madya S3 Pengalaman 1 tahun	Orang / Bulan	6.500.000,00
2595	Jasa Konsultansi Berorientasi Bidang-Pertambangan dan Energi	Ahli Madya S3 Pengalaman 2 tahun	Orang / Bulan	6.800.000,00
2596	Jasa Konsultansi Berorientasi Bidang-Pertambangan dan Energi	Ahli Madya S3 Pengalaman 3 tahun	Orang / Bulan	7.100.000,00
2597	Jasa Konsultansi Berorientasi Bidang-Pertambangan dan Energi	Ahli Madya S3 Pengalaman 8 tahun	Orang / Bulan	8.600.000,00
2598	Jasa Konsultansi Berorientasi Bidang-Pertambangan dan Energi	Ahli Kepala S1 Pengalaman 17 tahun	Orang / Bulan	7.950.000,00
2599	Jasa Konsultansi Berorientasi Bidang-Pertambangan dan Energi	Ahli Kepala S1 Pengalaman 18 tahun	Orang / Bulan	8.500.000,00
2600	Jasa Konsultansi Berorientasi Bidang-Pertambangan dan Energi	Ahli Kepala S1 Pengalaman 19 tahun	Orang / Bulan	8.800.000,00
2601	Jasa Konsultansi Berorientasi Bidang-Pertambangan dan Energi	Ahli Kepala S2 Pengalaman 13 tahun	Orang / Bulan	7.900.000,00
2602	Jasa Konsultansi Berorientasi Bidang-Pertambangan dan Energi	Ahli Kepala S2 Pengalaman 14 tahun	Orang / Bulan	8.300.000,00
2603	Jasa Konsultansi Berorientasi Bidang-Pertambangan dan Energi	Ahli Kepala S2 Pengalaman 15 tahun	Orang / Bulan	8.800.000,00
2604	Jasa Konsultansi Berorientasi Bidang-Pertambangan dan Energi	Ahli Kepala S2 Pengalaman 16 tahun	Orang / Bulan	9.350.000,00
2605	Jasa Konsultansi Berorientasi Bidang-Pertambangan dan Energi	Ahli Kepala S3 Pengalaman 9 tahun	Orang / Bulan	8.800.000,00
2606	Jasa Konsultansi Berorientasi Bidang-Pertambangan dan Energi	Ahli Kepala S3 Pengalaman 10 tahun	Orang / Bulan	9.200.000,00
2607	Ahli Kepala S3 Pengalaman 11-12 tahun		Orang / Bulan	9.500.000,00
Jasa Konsultansi Berorientasi Bidang-Keuangan				
2608	Jasa Konsultansi Berorientasi Bidang-Keuangan	Ahli Madya S2 Pengalaman 7 tahun	Orang / Bulan	7.000.000,00
2609	Jasa Konsultansi Berorientasi Bidang-Keuangan	Ahli Pratama S1 Pengalaman 1 tahun	Orang / Bulan	3.900.000,00
2610	Jasa Konsultansi Berorientasi Bidang-Keuangan	Ahli Pratama S1 Pengalaman 2 tahun	Orang / Bulan	4.200.000,00
2611	Jasa Konsultansi Berorientasi Bidang-Keuangan	Ahli Pratama S1 Pengalaman 3 tahun	Orang / Bulan	4.500.000,00
2612	Jasa Konsultansi Berorientasi Bidang-Keuangan	Ahli Pratama S1 Pengalaman 4 tahun	Orang / Bulan	4.800.000,00
2613	Jasa Konsultansi Berorientasi Bidang-Keuangan	Ahli Muda S1 Pengalaman 5 tahun	Orang / Bulan	5.000.000,00
2614	Jasa Konsultansi Berorientasi Bidang-Keuangan	Ahli Muda S1 Pengalaman 6 tahun	Orang / Bulan	5.400.000,00
2615	Jasa Konsultansi Berorientasi Bidang-Keuangan	Ahli Muda S1 Pengalaman 7 tahun	Orang / Bulan	5.700.000,00
2616	Jasa Konsultansi Berorientasi Bidang-Keuangan	Ahli Muda S1 Pengalaman 8 tahun	Orang / Bulan	6.000.000,00
2617	Jasa Konsultansi Berorientasi Bidang-Keuangan	Ahli Muda S2 Pengalaman 1 tahun	Orang / Bulan	5.200.000,00

NO	NAMA BARANG	SPESIFIKASI	SATUAN	HARGA (Rp)
2618	Jasa Konsultansi Berorientasi Bidang-Kuangan	Ahli Muda S2 Pengalaman 2 tahun	Orang / Bulan	5.500.000,00
2619	Jasa Konsultansi Berorientasi Bidang-Kuangan	Ahli Muda S2 Pengalaman 3 tahun	Orang / Bulan	5.800.000,00
2620	Jasa Konsultansi Berorientasi Bidang-Kuangan	Ahli Muda S2 Pengalaman 4 tahun	Orang / Bulan	6.000.000,00
2621	Jasa Konsultansi Berorientasi Bidang-Kuangan	Ahli Madya S1 Pengalaman 9 tahun	Orang / Bulan	6.300.000,00
2622	Jasa Konsultansi Berorientasi Bidang-Kuangan	Ahli Madya S1 Pengalaman 10 tahun	Orang / Bulan	6.600.000,00
2623	Jasa Konsultansi Berorientasi Bidang-Kuangan	Ahli Madya S1 Pengalaman 11 tahun	Orang / Bulan	6.900.000,00
2624	Jasa Konsultansi Berorientasi Bidang-Kuangan	Ahli Madya S1 Pengalaman 12 tahun	Orang / Bulan	7.200.000,00
2625	Jasa Konsultansi Berorientasi Bidang-Kuangan	Ahli Madya S2 Pengalaman 5 tahun	Orang / Bulan	6.400.000,00
2626	Jasa Konsultansi Berorientasi Bidang-Kuangan	Ahli Madya S2 Pengalaman 6 tahun	Orang / Bulan	6.700.000,00
2627	Jasa Konsultansi Berorientasi Bidang-Kuangan	Ahli Madya S2 Pengalaman 8 tahun	Orang / Bulan	7.300.000,00
2628	Jasa Konsultansi Berorientasi Bidang-Kuangan	Ahli Madya S3 Pengalaman 1 tahun	Orang / Bulan	6.500.000,00
2629	Jasa Konsultansi Berorientasi Bidang-Kuangan	Ahli Madya S3 Pengalaman 2 tahun	Orang / Bulan	6.800.000,00
2630	Jasa Konsultansi Berorientasi Bidang-Kuangan	Ahli Madya S3 Pengalaman 3 tahun	Orang / Bulan	7.100.000,00
2631	Jasa Konsultansi Berorientasi Bidang-Kuangan	Ahli Madya S3 Pengalaman 8 tahun	Orang / Bulan	8.600.000,00
2632	Jasa Konsultansi Berorientasi Bidang-Kuangan	Ahli Kepala S1 Pengalaman 17 tahun	Orang / Bulan	7.950.000,00
2633	Jasa Konsultansi Berorientasi Bidang-Kuangan	Ahli Kepala S1 Pengalaman 18 tahun	Orang / Bulan	8.500.000,00
2634	Jasa Konsultansi Berorientasi Bidang-Kuangan	Ahli Kepala S1 Pengalaman 19 tahun	Orang / Bulan	8.800.000,00
2635	Jasa Konsultansi Berorientasi Bidang-Kuangan	Ahli Kepala S1 Pengalaman 20 tahun	Orang / Bulan	9.250.000,00
2636	Jasa Konsultansi Berorientasi Bidang-Kuangan	Ahli Kepala S2 Pengalaman 13 tahun	Orang / Bulan	7.900.000,00
2637	Jasa Konsultansi Berorientasi Bidang-Kuangan	Ahli Kepala S2 Pengalaman 14 tahun	Orang / Bulan	8.300.000,00
2638	Jasa Konsultansi Berorientasi Bidang-Kuangan	Ahli Kepala S2 Pengalaman 15 tahun	Orang / Bulan	8.800.000,00
2639	Jasa Konsultansi Berorientasi Bidang-Kuangan	Ahli Kepala S2 Pengalaman 16 tahun	Orang / Bulan	9.350.000,00
2640	Jasa Konsultansi Berorientasi Bidang-Kuangan	Ahli Kepala S3 Pengalaman 9 tahun	Orang / Bulan	8.800.000,00
2641	Jasa Konsultansi Berorientasi Bidang-Kuangan	Ahli Kepala S3 Pengalaman 10 tahun	Orang / Bulan	9.200.000,00
2642	Ahli Kepala S3 Pengalaman 11-12 tahun		Orang / Bulan	9.500.000,00
Jasa Konsultansi Berorientasi Bidang-Pendidikan				
2643	Jasa Konsultansi Berorientasi Bidang-Pendidikan	Ahli Pratama S1 Pengalaman 2 tahun	Orang / Bulan	4.200.000,00
2644	Jasa Konsultansi Berorientasi Bidang-Pendidikan	Ahli Pratama S1 Pengalaman 3 tahun	Orang / Bulan	4.500.000,00
2645	Jasa Konsultansi Berorientasi Bidang-Pendidikan	Ahli Pratama S1 Pengalaman 4 tahun	Orang / Bulan	4.800.000,00
2646	Jasa Konsultansi Berorientasi Bidang-Pendidikan	Ahli Muda S1 Pengalaman 5 tahun	Orang / Bulan	5.000.000,00
2647	Jasa Konsultansi Berorientasi Bidang-Pendidikan	Ahli Muda S1 Pengalaman 6 tahun	Orang / Bulan	5.400.000,00
2648	Jasa Konsultansi Berorientasi Bidang-Pendidikan	Ahli Muda S1 Pengalaman 7 tahun	Orang / Bulan	5.700.000,00

NO	NAMA BARANG	SPESIFIKASI	SATUAN	HARGA (Rp)
2649	Jasa Konsultansi Berorientasi Bidang-Pendidikan	Ahli Muda S1 Pengalaman 8 tahun	Orang / Bulan	6.000.000,00
2650	Jasa Konsultansi Berorientasi Bidang-Pendidikan	Ahli Muda S2 Pengalaman 1 tahun	Orang / Bulan	5.200.000,00
2651	Jasa Konsultansi Berorientasi Bidang-Pendidikan	Ahli Muda S2 Pengalaman 2 tahun	Orang / Bulan	5.500.000,00
2652	Jasa Konsultansi Berorientasi Bidang-Pendidikan	Ahli Muda S2 Pengalaman 3 tahun	Orang / Bulan	5.800.000,00
2653	Jasa Konsultansi Berorientasi Bidang-Pendidikan	Ahli Muda S2 Pengalaman 4 tahun	Orang / Bulan	6.000.000,00
2654	Jasa Konsultansi Berorientasi Bidang-Pendidikan	Ahli Madya S1 Pengalaman 9 tahun	Orang / Bulan	6.300.000,00
2655	Jasa Konsultansi Berorientasi Bidang-Pendidikan	Ahli Madya S1 Pengalaman 10 tahun	Orang / Bulan	6.600.000,00
2656	Jasa Konsultansi Berorientasi Bidang-Pendidikan	Ahli Madya S1 Pengalaman 11 tahun	Orang / Bulan	6.900.000,00
2657	Jasa Konsultansi Berorientasi Bidang-Pendidikan	Ahli Madya S1 Pengalaman 12 tahun	Orang / Bulan	7.200.000,00
2658	Jasa Konsultansi Berorientasi Bidang-Pendidikan	Ahli Madya S2 Pengalaman 5 tahun	Orang / Bulan	6.400.000,00
2659	Jasa Konsultansi Berorientasi Bidang-Pendidikan	Ahli Madya S2 Pengalaman 6 tahun	Orang / Bulan	6.700.000,00
2660	Jasa Konsultansi Berorientasi Bidang-Pendidikan	Ahli Madya S2 Pengalaman 7 tahun	Orang / Bulan	7.000.000,00
2661	Jasa Konsultansi Berorientasi Bidang-Pendidikan	Ahli Madya S2 Pengalaman 8 tahun	Orang / Bulan	7.300.000,00
2662	Jasa Konsultansi Berorientasi Bidang-Pendidikan	Ahli Madya S3 Pengalaman 1 tahun	Orang / Bulan	6.500.000,00
2663	Jasa Konsultansi Berorientasi Bidang-Pendidikan	Ahli Madya S3 Pengalaman 2 tahun	Orang / Bulan	6.800.000,00
2664	Jasa Konsultansi Berorientasi Bidang-Pendidikan	Ahli Madya S3 Pengalaman 3 tahun	Orang / Bulan	7.100.000,00
2665	Jasa Konsultansi Berorientasi Bidang-Pendidikan	Ahli Madya S3 Pengalaman 8 tahun	Orang / Bulan	8.600.000,00
2666	Jasa Konsultansi Berorientasi Bidang-Pendidikan	Ahli Kepala S1 Pengalaman 17 tahun	Orang / Bulan	7.950.000,00
2667	Jasa Konsultansi Berorientasi Bidang-Pendidikan	Ahli Kepala S1 Pengalaman 18 tahun	Orang / Bulan	8.500.000,00
2668	Jasa Konsultansi Berorientasi Bidang-Pendidikan	Ahli Kepala S1 Pengalaman 19 tahun	Orang / Bulan	8.800.000,00
2669	Jasa Konsultansi Berorientasi Bidang-Pendidikan	Ahli Kepala S1 Pengalaman 20 tahun	Orang / Bulan	9.250.000,00
2670	Jasa Konsultansi Berorientasi Bidang-Pendidikan	Ahli Kepala S2 Pengalaman 13 tahun	Orang / Bulan	7.900.000,00
2671	Jasa Konsultansi Berorientasi Bidang-Pendidikan	Ahli Kepala S2 Pengalaman 14 tahun	Orang / Bulan	8.300.000,00
2672	Jasa Konsultansi Berorientasi Bidang-Pendidikan	Ahli Kepala S2 Pengalaman 15 tahun	Orang / Bulan	8.800.000,00
2673	Jasa Konsultansi Berorientasi Bidang-Pendidikan	Ahli Kepala S2 Pengalaman 16 tahun	Orang / Bulan	9.350.000,00
2674	Jasa Konsultansi Berorientasi Bidang-Pendidikan	Ahli Kepala S3 Pengalaman 9 tahun	Orang / Bulan	8.800.000,00
2675	Jasa Konsultansi Berorientasi Bidang-Pendidikan	Ahli Kepala S3 Pengalaman 10 tahun	Orang / Bulan	9.200.000,00
2676	Jasa Konsultansi Berorientasi Bidang-Pendidikan	Ahli Pratama S1 Pengalaman 1 tahun	Orang / Bulan	3.900.000,00
2677	Ahli Kepala S3 Pengalaman 11-12 tahun		Orang / Bulan	9.500.000,00
	Jasa Konsultansi Berorientasi Bidang-Kesehatan			
2678	Jasa Konsultansi Berorientasi Bidang-Kesehatan	Ahli Pratama S1 Pengalaman 1 tahun	Orang / Bulan	3.900.000,00
2679	Jasa Konsultansi Berorientasi Bidang-Kesehatan	Ahli Pratama S1 Pengalaman 2 tahun	Orang / Bulan	4.200.000,00

NO	NAMA BARANG	SPESIFIKASI	SATUAN	HARGA (Rp)
2680	Jasa Konsultansi Berorientasi Bidang-Kesehatan	Ahli Pratama S1 Pengalaman 3 tahun	Orang / Bulan	4.500.000,00
2681	Jasa Konsultansi Berorientasi Bidang-Kesehatan	Ahli Pratama S1 Pengalaman 4 tahun	Orang / Bulan	4.800.000,00
2682	Jasa Konsultansi Berorientasi Bidang-Kesehatan	Ahli Muda S1 Pengalaman 5 tahun	Orang / Bulan	5.000.000,00
2683	Jasa Konsultansi Berorientasi Bidang-Kesehatan	Ahli Muda S1 Pengalaman 6 tahun	Orang / Bulan	5.400.000,00
2684	Jasa Konsultansi Berorientasi Bidang-Kesehatan	Ahli Muda S1 Pengalaman 7 tahun	Orang / Bulan	5.700.000,00
2685	Jasa Konsultansi Berorientasi Bidang-Kesehatan	Ahli Muda S1 Pengalaman 8 tahun	Orang / Bulan	6.000.000,00
2686	Jasa Konsultansi Berorientasi Bidang-Kesehatan	Ahli Muda S2 Pengalaman 1 tahun	Orang / Bulan	5.200.000,00
2687	Jasa Konsultansi Berorientasi Bidang-Kesehatan	Ahli Muda S2 Pengalaman 2 tahun	Orang / Bulan	5.500.000,00
2688	Jasa Konsultansi Berorientasi Bidang-Kesehatan	Ahli Muda S2 Pengalaman 3 tahun	Orang / Bulan	5.800.000,00
2689	Jasa Konsultansi Berorientasi Bidang-Kesehatan	Ahli Muda S2 Pengalaman 4 tahun	Orang / Bulan	6.000.000,00
2690	Jasa Konsultansi Berorientasi Bidang-Kesehatan	Ahli Madya S1 Pengalaman 9 tahun	Orang / Bulan	6.300.000,00
2691	Jasa Konsultansi Berorientasi Bidang-Kesehatan	Ahli Madya S1 Pengalaman 10 tahun	Orang / Bulan	6.600.000,00
2692	Jasa Konsultansi Berorientasi Bidang-Kesehatan	Ahli Madya S1 Pengalaman 11 tahun	Orang / Bulan	6.900.000,00
2693	Jasa Konsultansi Berorientasi Bidang-Kesehatan	Ahli Madya S1 Pengalaman 12 tahun	Orang / Bulan	7.200.000,00
2694	Jasa Konsultansi Berorientasi Bidang-Kesehatan	Ahli Madya S2 Pengalaman 5 tahun	Orang / Bulan	6.400.000,00
2695	Jasa Konsultansi Berorientasi Bidang-Kesehatan	Ahli Madya S2 Pengalaman 6 tahun	Orang / Bulan	6.700.000,00
2696	Jasa Konsultansi Berorientasi Bidang-Kesehatan	Ahli Madya S2 Pengalaman 7 tahun	Orang / Bulan	7.000.000,00
2697	Jasa Konsultansi Berorientasi Bidang-Kesehatan	Ahli Madya S2 Pengalaman 8 tahun	Orang / Bulan	7.300.000,00
2698	Jasa Konsultansi Berorientasi Bidang-Kesehatan	Ahli Madya S3 Pengalaman 1 tahun	Orang / Bulan	6.500.000,00
2699	Ahli Kepala S3 Pengalaman 11-12 tahun		Orang / Bulan	9.500.000,00
2700	Jasa Konsultansi Berorientasi Bidang-Kesehatan	Ahli Kepala S3 Pengalaman 10 tahun	Orang / Bulan	9.200.000,00
2701	Jasa Konsultansi Berorientasi Bidang-Kesehatan	Ahli Kepala S3 Pengalaman 9 tahun	Orang / Bulan	8.800.000,00
2702	Jasa Konsultansi Berorientasi Bidang-Kesehatan	Ahli Kepala S2 Pengalaman 16 tahun	Orang / Bulan	9.350.000,00
2703	Jasa Konsultansi Berorientasi Bidang-Kesehatan	Ahli Kepala S2 Pengalaman 15 tahun	Orang / Bulan	8.800.000,00
2704	Jasa Konsultansi Berorientasi Bidang-Kesehatan	Ahli Kepala S2 Pengalaman 14 tahun	Orang / Bulan	8.300.000,00
2705	Jasa Konsultansi Berorientasi Bidang-Kesehatan	Ahli Kepala S2 Pengalaman 13 tahun	Orang / Bulan	7.900.000,00
2706	Jasa Konsultansi Berorientasi Bidang-Kesehatan	Ahli Kepala S1 Pengalaman 20 tahun	Orang / Bulan	9.250.000,00
2707	Jasa Konsultansi Berorientasi Bidang-Kesehatan	Ahli Kepala S1 Pengalaman 19 tahun	Orang / Bulan	8.800.000,00
2708	Jasa Konsultansi Berorientasi Bidang-Kesehatan	Ahli Kepala S1 Pengalaman 18 tahun	Orang / Bulan	8.500.000,00
2709	Jasa Konsultansi Berorientasi Bidang-Kesehatan	Ahli Kepala S1 Pengalaman 17 tahun	Orang / Bulan	7.950.000,00
2710	Jasa Konsultansi Berorientasi Bidang-Kesehatan	Ahli Madya S3 Pengalaman 8 tahun	Orang / Bulan	8.600.000,00
2711	Jasa Konsultansi Berorientasi Bidang-Kesehatan	Ahli Madya S3 Pengalaman 3 tahun	Orang / Bulan	7.100.000,00

NO	NAMA BARANG	SPESIFIKASI	SATUAN	HARGA (Rp)
2712	Jasa Konsultansi Berorientasi Bidang-Kesehatan	Ahli Madya S3 Pengalaman 2 tahun	Orang / Bulan	6.800.000,00
	Jasa Konsultansi Berorientasi Bidang-Kependudukan			
2713	Jasa Konsultansi Berorientasi Bidang-Kependudukan	Ahli Pratama S1 Pengalaman 3 tahun	Orang / Bulan	4.500.000,00
2714	Ahli Kepala S3 Pengalaman 11-12 tahun		Orang / Bulan	9.500.000,00
2715	Jasa Konsultansi Berorientasi Bidang-Kependudukan	Ahli Kepala S3 Pengalaman 10 tahun	Orang / Bulan	9.200.000,00
2716	Jasa Konsultansi Berorientasi Bidang-Kependudukan	Ahli Kepala S3 Pengalaman 9 tahun	Orang / Bulan	8.800.000,00
2717	Jasa Konsultansi Berorientasi Bidang-Kependudukan	Ahli Kepala S2 Pengalaman 16 tahun	Orang / Bulan	9.350.000,00
2718	Jasa Konsultansi Berorientasi Bidang-Kependudukan	Ahli Kepala S2 Pengalaman 15 tahun	Orang / Bulan	8.800.000,00
2719	Jasa Konsultansi Berorientasi Bidang-Kependudukan	Ahli Kepala S2 Pengalaman 14 tahun	Orang / Bulan	8.300.000,00
2720	Jasa Konsultansi Berorientasi Bidang-Kependudukan	Ahli Kepala S2 Pengalaman 13 tahun	Orang / Bulan	7.900.000,00
2721	Jasa Konsultansi Berorientasi Bidang-Kependudukan	Ahli Kepala S1 Pengalaman 20 tahun	Orang / Bulan	9.250.000,00
2722	Jasa Konsultansi Berorientasi Bidang-Kependudukan	Ahli Kepala S1 Pengalaman 19 tahun	Orang / Bulan	8.800.000,00
2723	Jasa Konsultansi Berorientasi Bidang-Kependudukan	Ahli Kepala S1 Pengalaman 18 tahun	Orang / Bulan	8.500.000,00
2724	Jasa Konsultansi Berorientasi Bidang-Kependudukan	Ahli Kepala S1 Pengalaman 17 tahun	Orang / Bulan	7.950.000,00
2725	Jasa Konsultansi Berorientasi Bidang-Kependudukan	Ahli Madya S3 Pengalaman 8 tahun	Orang / Bulan	8.600.000,00
2726	Jasa Konsultansi Berorientasi Bidang-Kependudukan	Ahli Madya S3 Pengalaman 3 tahun	Orang / Bulan	7.100.000,00
2727	Jasa Konsultansi Berorientasi Bidang-Kependudukan	Ahli Madya S3 Pengalaman 2 tahun	Orang / Bulan	6.800.000,00
2728	Jasa Konsultansi Berorientasi Bidang-Kependudukan	Ahli Madya S3 Pengalaman 1 tahun	Orang / Bulan	6.500.000,00
2729	Jasa Konsultansi Berorientasi Bidang-Kependudukan	Ahli Madya S2 Pengalaman 8 tahun	Orang / Bulan	7.300.000,00
2730	Jasa Konsultansi Berorientasi Bidang-Kependudukan	Ahli Madya S2 Pengalaman 7 tahun	Orang / Bulan	7.000.000,00
2731	Jasa Konsultansi Berorientasi Bidang-Kependudukan	Ahli Madya S2 Pengalaman 6 tahun	Orang / Bulan	6.700.000,00
2732	Jasa Konsultansi Berorientasi Bidang-Kependudukan	Ahli Madya S2 Pengalaman 5 tahun	Orang / Bulan	6.400.000,00
2733	Jasa Konsultansi Berorientasi Bidang-Kependudukan	Ahli Madya S1 Pengalaman 12 tahun	Orang / Bulan	7.200.000,00
2734	Jasa Konsultansi Berorientasi Bidang-Kependudukan	Ahli Madya S1 Pengalaman 11 tahun	Orang / Bulan	6.900.000,00
2735	Jasa Konsultansi Berorientasi Bidang-Kependudukan	Ahli Madya S1 Pengalaman 10 tahun	Orang / Bulan	6.600.000,00
2736	Jasa Konsultansi Berorientasi Bidang-Kependudukan	Ahli Madya S1 Pengalaman 9 tahun	Orang / Bulan	6.300.000,00
2737	Jasa Konsultansi Berorientasi Bidang-Kependudukan	Ahli Muda S2 Pengalaman 4 tahun	Orang / Bulan	6.000.000,00
2738	Jasa Konsultansi Berorientasi Bidang-Kependudukan	Ahli Muda S2 Pengalaman 3 tahun	Orang / Bulan	5.800.000,00
2739	Jasa Konsultansi Berorientasi Bidang-Kependudukan	Ahli Muda S2 Pengalaman 2 tahun	Orang / Bulan	5.500.000,00
2740	Jasa Konsultansi Berorientasi Bidang-Kependudukan	Ahli Muda S2 Pengalaman 1 tahun	Orang / Bulan	5.200.000,00
2741	Jasa Konsultansi Berorientasi Bidang-Kependudukan	Ahli Muda S1 Pengalaman 8 tahun	Orang / Bulan	6.000.000,00
2742	Jasa Konsultansi Berorientasi Bidang-Kependudukan	Ahli Muda S1 Pengalaman 7 tahun	Orang / Bulan	5.700.000,00

NO	NAMA BARANG	SPESIFIKASI	SATUAN	HARGA (Rp)
2743	Jasa Konsultansi Berorientasi Bidang-Kependudukan	Ahli Muda S1 Pengalaman 6 tahun	Orang / Bulan	5.400.000,00
2744	Jasa Konsultansi Berorientasi Bidang-Kependudukan	Ahli Muda S1 Pengalaman 5 tahun	Orang / Bulan	5.000.000,00
2745	Jasa Konsultansi Berorientasi Bidang-Kependudukan	Ahli Pratama S1 Pengalaman 4 tahun	Orang / Bulan	4.800.000,00
2746	Jasa Konsultansi Berorientasi Bidang-Kependudukan	Ahli Pratama S1 Pengalaman 2 tahun	Orang / Bulan	4.200.000,00
2747	Jasa Konsultansi Berorientasi Bidang-Kependudukan	Ahli Pratama S1 Pengalaman 1 tahun	Orang / Bulan	3.900.000,00
Jasa Konsultansi Berorientasi Bidang-Rekayasa Industri				
2748	Jasa Konsultansi Berorientasi Bidang-Rekayasa Industri	Ahli Kepala S1 Pengalaman 19 tahun	Orang / Bulan	8.800.000,00
2749	Jasa Konsultansi Berorientasi Bidang-Rekayasa Industri	Ahli Kepala S1 Pengalaman 20 tahun	Orang / Bulan	9.250.000,00
2750	Jasa Konsultansi Berorientasi Bidang-Rekayasa Industri	Ahli Kepala S2 Pengalaman 13 tahun	Orang / Bulan	7.900.000,00
2751	Jasa Konsultansi Berorientasi Bidang-Rekayasa Industri	Ahli Kepala S2 Pengalaman 14 tahun	Orang / Bulan	8.300.000,00
2752	Jasa Konsultansi Berorientasi Bidang-Rekayasa Industri	Ahli Kepala S2 Pengalaman 15 tahun	Orang / Bulan	8.800.000,00
2753	Jasa Konsultansi Berorientasi Bidang-Rekayasa Industri	Ahli Kepala S2 Pengalaman 16 tahun	Orang / Bulan	9.350.000,00
2754	Jasa Konsultansi Berorientasi Bidang-Rekayasa Industri	Ahli Kepala S3 Pengalaman 9 tahun	Orang / Bulan	8.800.000,00
2755	Jasa Konsultansi Berorientasi Bidang-Rekayasa Industri	Ahli Kepala S3 Pengalaman 10 tahun	Orang / Bulan	9.200.000,00
2756	Ahli Kepala S3 Pengalaman 11-12 tahun		Orang / Bulan	9.500.000,00
2757	Jasa Konsultansi Berorientasi Bidang-Rekayasa Industri	Ahli Pratama S1 Pengalaman 1 tahun	Orang / Bulan	3.900.000,00
2758	Jasa Konsultansi Berorientasi Bidang-Rekayasa Industri	Ahli Kepala S1 Pengalaman 18 tahun	Orang / Bulan	8.500.000,00
2759	Jasa Konsultansi Berorientasi Bidang-Rekayasa Industri	Ahli Kepala S1 Pengalaman 17 tahun	Orang / Bulan	7.950.000,00
2760	Jasa Konsultansi Berorientasi Bidang-Rekayasa Industri	Ahli Madya S3 Pengalaman 8 tahun	Orang / Bulan	8.600.000,00
2761	Jasa Konsultansi Berorientasi Bidang-Rekayasa Industri	Ahli Madya S3 Pengalaman 3 tahun	Orang / Bulan	7.100.000,00
2762	Jasa Konsultansi Berorientasi Bidang-Rekayasa Industri	Ahli Madya S3 Pengalaman 2 tahun	Orang / Bulan	6.800.000,00
2763	Jasa Konsultansi Berorientasi Bidang-Rekayasa Industri	Ahli Madya S3 Pengalaman 1 tahun	Orang / Bulan	6.500.000,00
2764	Jasa Konsultansi Berorientasi Bidang-Rekayasa Industri	Ahli Madya S2 Pengalaman 8 tahun	Orang / Bulan	7.300.000,00
2765	Jasa Konsultansi Berorientasi Bidang-Rekayasa Industri	Ahli Madya S2 Pengalaman 7 tahun	Orang / Bulan	7.000.000,00
2766	Jasa Konsultansi Berorientasi Bidang-Rekayasa Industri	Ahli Madya S2 Pengalaman 6 tahun	Orang / Bulan	6.700.000,00
2767	Jasa Konsultansi Berorientasi Bidang-Rekayasa Industri	Ahli Madya S2 Pengalaman 5 tahun	Orang / Bulan	6.400.000,00
2768	Jasa Konsultansi Berorientasi Bidang-Rekayasa Industri	Ahli Madya S1 Pengalaman 12 tahun	Orang / Bulan	7.200.000,00
2769	Jasa Konsultansi Berorientasi Bidang-Rekayasa Industri	Ahli Madya S1 Pengalaman 11 tahun	Orang / Bulan	6.900.000,00
2770	Jasa Konsultansi Berorientasi Bidang-Rekayasa Industri	Ahli Madya S1 Pengalaman 10 tahun	Orang / Bulan	6.600.000,00
2771	Jasa Konsultansi Berorientasi Bidang-Rekayasa Industri	Ahli Madya S1 Pengalaman 9 tahun	Orang / Bulan	6.300.000,00
2772	Jasa Konsultansi Berorientasi Bidang-Rekayasa Industri	Ahli Muda S2 Pengalaman 4 tahun	Orang / Bulan	6.000.000,00
2773	Jasa Konsultansi Berorientasi Bidang-Rekayasa Industri	Ahli Muda S2 Pengalaman 3 tahun	Orang / Bulan	5.800.000,00

NO	NAMA BARANG	SPESIFIKASI	SATUAN	HARGA (Rp)
2774	Jasa Konsultansi Berorientasi Bidang-Rekayasa Industri	Ahli Muda S2 Pengalaman 2 tahun	Orang / Bulan	5.500.000,00
2775	Jasa Konsultansi Berorientasi Bidang-Rekayasa Industri	Ahli Muda S2 Pengalaman 1 tahun	Orang / Bulan	5.200.000,00
2776	Jasa Konsultansi Berorientasi Bidang-Rekayasa Industri	Ahli Muda S1 Pengalaman 8 tahun	Orang / Bulan	6.000.000,00
2777	Jasa Konsultansi Berorientasi Bidang-Rekayasa Industri	Ahli Muda S1 Pengalaman 7 tahun	Orang / Bulan	5.700.000,00
2778	Jasa Konsultansi Berorientasi Bidang-Rekayasa Industri	Ahli Muda S1 Pengalaman 6 tahun	Orang / Bulan	5.400.000,00
2779	Jasa Konsultansi Berorientasi Bidang-Rekayasa Industri	Ahli Muda S1 Pengalaman 5 tahun	Orang / Bulan	5.000.000,00
2780	Jasa Konsultansi Berorientasi Bidang-Rekayasa Industri	Ahli Pratama S1 Pengalaman 4 tahun	Orang / Bulan	4.800.000,00
2781	Jasa Konsultansi Berorientasi Bidang-Rekayasa Industri	Ahli Pratama S1 Pengalaman 3 tahun	Orang / Bulan	4.500.000,00
2782	Jasa Konsultansi Berorientasi Bidang-Rekayasa Industri	Ahli Pratama S1 Pengalaman 2 tahun	Orang / Bulan	4.200.000,00
Jasa Konsultansi Berorientasi Layanan-Jasa Survei				
2783	Jasa Konsultansi Berorientasi Layanan-Jasa Survei	Ahli Muda S2 Pengalaman 2 tahun	Orang / Bulan	5.500.000,00
2784	Jasa Konsultansi Berorientasi Layanan-Jasa Survei	Ahli Pratama S1 Pengalaman 1 tahun	Orang / Bulan	3.900.000,00
2785	Jasa Konsultansi Berorientasi Layanan-Jasa Survei	Ahli Pratama S1 Pengalaman 2 tahun	Orang / Bulan	4.200.000,00
2786	Jasa Konsultansi Berorientasi Layanan-Jasa Survei	Ahli Pratama S1 Pengalaman 3 tahun	Orang / Bulan	4.500.000,00
2787	Jasa Konsultansi Berorientasi Layanan-Jasa Survei	Ahli Pratama S1 Pengalaman 4 tahun	Orang / Bulan	4.800.000,00
2788	Jasa Konsultansi Berorientasi Layanan-Jasa Survei	Ahli Muda S1 Pengalaman 5 tahun	Orang / Bulan	5.000.000,00
2789	Jasa Konsultansi Berorientasi Layanan-Jasa Survei	Ahli Muda S1 Pengalaman 6 tahun	Orang / Bulan	5.400.000,00
2790	Jasa Konsultansi Berorientasi Layanan-Jasa Survei	Ahli Muda S1 Pengalaman 7 tahun	Orang / Bulan	5.700.000,00
2791	Jasa Konsultansi Berorientasi Layanan-Jasa Survei	Ahli Muda S1 Pengalaman 8 tahun	Orang / Bulan	6.000.000,00
2792	Jasa Konsultansi Berorientasi Layanan-Jasa Survei	Ahli Muda S2 Pengalaman 1 tahun	Orang / Bulan	5.200.000,00
2793	Jasa Konsultansi Berorientasi Layanan-Jasa Survei	Ahli Muda S2 Pengalaman 3 tahun	Orang / Bulan	5.800.000,00
2794	Jasa Konsultansi Berorientasi Layanan-Jasa Survei	Ahli Muda S2 Pengalaman 4 tahun	Orang / Bulan	6.000.000,00
2795	Jasa Konsultansi Berorientasi Layanan-Jasa Survei	Ahli Madya S1 Pengalaman 9 tahun	Orang / Bulan	6.300.000,00
2796	Jasa Konsultansi Berorientasi Layanan-Jasa Survei	Ahli Madya S1 Pengalaman 10 tahun	Orang / Bulan	6.600.000,00
2797	Jasa Konsultansi Berorientasi Layanan-Jasa Survei	Ahli Madya S1 Pengalaman 11 tahun	Orang / Bulan	6.900.000,00
2798	Jasa Konsultansi Berorientasi Layanan-Jasa Survei	Ahli Madya S1 Pengalaman 12 tahun	Orang / Bulan	7.200.000,00
2799	Jasa Konsultansi Berorientasi Layanan-Jasa Survei	Ahli Madya S2 Pengalaman 5 tahun	Orang / Bulan	6.400.000,00
2800	Jasa Konsultansi Berorientasi Layanan-Jasa Survei	Ahli Madya S2 Pengalaman 6 tahun	Orang / Bulan	6.700.000,00
2801	Jasa Konsultansi Berorientasi Layanan-Jasa Survei	Ahli Madya S2 Pengalaman 7 tahun	Orang / Bulan	7.000.000,00
2802	Jasa Konsultansi Berorientasi Layanan-Jasa Survei	Ahli Madya S2 Pengalaman 8 tahun	Orang / Bulan	7.300.000,00
2803	Jasa Konsultansi Berorientasi Layanan-Jasa Survei	Ahli Madya S3 Pengalaman 1 tahun	Orang / Bulan	6.500.000,00
2804	Jasa Konsultansi Berorientasi Layanan-Jasa Survei	Ahli Madya S3 Pengalaman 2 tahun	Orang / Bulan	6.800.000,00

NO	NAMA BARANG	SPESIFIKASI	SATUAN	HARGA (Rp)
2805	Jasa Konsultansi Berorientasi Layanan-Jasa Survei	Ahli Madya S3 Pengalaman 3 tahun	Orang / Bulan	7.100.000,00
2806	Jasa Konsultansi Berorientasi Layanan-Jasa Survei	Ahli Madya S3 Pengalaman 8 tahun	Orang / Bulan	8.600.000,00
2807	Jasa Konsultansi Berorientasi Layanan-Jasa Survei	Ahli Kepala S1 Pengalaman 17 tahun	Orang / Bulan	7.950.000,00
2808	Jasa Konsultansi Berorientasi Layanan-Jasa Survei	Ahli Kepala S1 Pengalaman 18 tahun	Orang / Bulan	8.500.000,00
2809	Jasa Konsultansi Berorientasi Layanan-Jasa Survei	Ahli Kepala S1 Pengalaman 19 tahun	Orang / Bulan	8.800.000,00
2810	Jasa Konsultansi Berorientasi Layanan-Jasa Survei	Ahli Kepala S1 Pengalaman 20 tahun	Orang / Bulan	9.250.000,00
2811	Jasa Konsultansi Berorientasi Layanan-Jasa Survei	Ahli Kepala S2 Pengalaman 13 tahun	Orang / Bulan	7.900.000,00
2812	Jasa Konsultansi Berorientasi Layanan-Jasa Survei	Ahli Kepala S2 Pengalaman 14 tahun	Orang / Bulan	8.300.000,00
2813	Jasa Konsultansi Berorientasi Layanan-Jasa Survei	Ahli Kepala S2 Pengalaman 15 tahun	Orang / Bulan	8.800.000,00
2814	Jasa Konsultansi Berorientasi Layanan-Jasa Survei	Ahli Kepala S2 Pengalaman 16 tahun	Orang / Bulan	9.350.000,00
2815	Jasa Konsultansi Berorientasi Layanan-Jasa Survei	Ahli Kepala S3 Pengalaman 9 tahun	Orang / Bulan	8.800.000,00
2816	Jasa Konsultansi Berorientasi Layanan-Jasa Survei	Ahli Kepala S3 Pengalaman 10 tahun	Orang / Bulan	9.200.000,00
2817	Ahli Kepala S3 Pengalaman 11-12 tahun		Orang / Bulan	9.500.000,00
Jasa Konsultansi Berorientasi Layanan-Jasa Studi Penelitian dan Bantuan Teknik				
2818	Jasa Konsultansi Berorientasi Layanan-Jasa Studi Penelitian dan Bantuan Teknik	Jasa Studi Penelitian dan Bantuan Teknik Ahli Muda, S1, Pengalaman 1 tahun	Orang / Bulan	15.210.000,00
2819	Jasa Konsultansi Berorientasi Layanan-Jasa Studi Penelitian dan Bantuan Teknik	Jasa Studi Penelitian dan Bantuan Teknik Ahli Muda, S1, Pengalaman 2 tahun	Orang / Bulan	16.477.500,00
2820	Jasa Konsultansi Berorientasi Layanan-Jasa Studi Penelitian dan Bantuan Teknik	Jasa Studi Penelitian dan Bantuan Teknik Ahli Muda, S1, Pengalaman 3 tahun	Orang / Bulan	17.745.000,00
2821	Jasa Konsultansi Berorientasi Layanan-Jasa Studi Penelitian dan Bantuan Teknik	Jasa Studi Penelitian dan Bantuan Teknik Ahli Muda, S1, Pengalaman 4 tahun	Orang / Bulan	19.012.500,00
2822	Jasa Konsultansi Berorientasi Layanan-Jasa Studi Penelitian dan Bantuan Teknik	Jasa Studi Penelitian dan Bantuan Teknik Ahli Muda, S1, Pengalaman 5 tahun	Orang / Bulan	20.280.000,00
2823	Jasa Konsultansi Berorientasi Layanan-Jasa Studi Penelitian dan Bantuan Teknik	Jasa Studi Penelitian dan Bantuan Teknik Ahli Muda, S1, Pengalaman 6 tahun	Orang / Bulan	21.578.500,00
2824	Jasa Konsultansi Berorientasi Layanan-Jasa Studi Penelitian dan Bantuan Teknik	Jasa Studi Penelitian dan Bantuan Teknik Ahli Muda, S1, Pengalaman 7 tahun	Orang / Bulan	22.815.000,00
2825	Jasa Konsultansi Berorientasi Layanan-Jasa Studi Penelitian dan Bantuan Teknik	Jasa Studi Penelitian dan Bantuan Teknik Ahli Muda, S2, Pengalaman 1 tahun	Orang / Bulan	22.392.500,00
2826	Jasa Konsultansi Berorientasi Layanan-Jasa Studi Penelitian dan Bantuan Teknik	Jasa Studi Penelitian dan Bantuan Teknik Ahli Muda, S2, Pengalaman 2 tahun	Orang / Bulan	23.871.250,00
2827	Jasa Konsultansi Berorientasi Layanan-Jasa Studi Penelitian dan Bantuan Teknik	Jasa Studi Penelitian dan Bantuan Teknik Ahli Muda, S2, Pengalaman 3 tahun	Orang / Bulan	25.350.000,00
2828	Jasa Konsultansi Berorientasi Layanan-Jasa Studi Penelitian dan Bantuan Teknik	Jasa Studi Penelitian dan Bantuan Teknik Ahli Muda, S2, Pengalaman 4 tahun	Orang / Bulan	26.828.750,00
2829	Jasa Konsultansi Berorientasi Layanan-Jasa Studi Penelitian dan Bantuan Teknik	Jasa Studi Penelitian dan Bantuan Teknik Ahli Muda, S2, Pengalaman 5 tahun	Orang / Bulan	28.307.500,00
2830	Jasa Konsultansi Berorientasi Layanan-Jasa Studi Penelitian dan Bantuan Teknik	Jasa Studi Penelitian dan Bantuan Teknik Ahli Muda, S2, Pengalaman 6 tahun	Orang / Bulan	29.997.500,00

NO	NAMA BARANG	SPESIFIKASI	SATUAN	HARGA (Rp)
2831	Jasa Konsultansi Berorientasi Layanan-Jasa Studi Penelitian dan Bantuan Teknik	Jasa Studi Penelitian dan Bantuan Teknik Ahli Muda, S2, Pengalaman 7 tahun	Orang / Bulan	31.476.250,00
2832	Jasa Konsultansi Berorientasi Layanan-Jasa Studi Penelitian dan Bantuan Teknik	Jasa Studi Penelitian dan Bantuan Teknik Ahli Muda, S3, Pengalaman 1 tahun	Orang / Bulan	26.195.000,00
2833	Jasa Konsultansi Berorientasi Layanan-Jasa Studi Penelitian dan Bantuan Teknik	Jasa Studi Penelitian dan Bantuan Teknik Ahli Muda, S3, Pengalaman 2 tahun	Orang / Bulan	27.885.000,00
2834	Jasa Konsultansi Berorientasi Layanan-Jasa Studi Penelitian dan Bantuan Teknik	Jasa Studi Penelitian dan Bantuan Teknik Ahli Muda, S3, Pengalaman 3 tahun	Orang / Bulan	29.575.000,00
2835	Jasa Konsultansi Berorientasi Layanan-Jasa Studi Penelitian dan Bantuan Teknik	Jasa Studi Penelitian dan Bantuan Teknik Ahli Muda, S3, Pengalaman 4 tahun	Orang / Bulan	31.265.000,00
2836	Jasa Konsultansi Berorientasi Layanan-Jasa Studi Penelitian dan Bantuan Teknik	Jasa Studi Penelitian dan Bantuan Teknik Ahli Muda, S3, Pengalaman 5 tahun	Orang / Bulan	32.955.000,00
2837	Jasa Konsultansi Berorientasi Layanan-Jasa Studi Penelitian dan Bantuan Teknik	Jasa Studi Penelitian dan Bantuan Teknik Ahli Muda, S3, Pengalaman 6 tahun	Orang / Bulan	36.335.000,00
2838	Jasa Konsultansi Berorientasi Layanan-Jasa Studi Penelitian dan Bantuan Teknik	Jasa Studi Penelitian dan Bantuan Teknik Ahli Muda, S3, Pengalaman 7 tahun	Orang / Bulan	38.025.000,00
2839	Jasa Konsultansi Berorientasi Layanan-Jasa Studi Penelitian dan Bantuan Teknik	Jasa Studi Penelitian dan Bantuan Teknik Ahli Madya, S1, Pengalaman 1 tahun	Orang / Bulan	17.745.000,00
2840	Jasa Konsultansi Berorientasi Layanan-Jasa Studi Penelitian dan Bantuan Teknik	Jasa Studi Penelitian dan Bantuan Teknik Ahli Madya, S1, Pengalaman 2 tahun	Orang / Bulan	19.012.500,00
2841	Jasa Konsultansi Berorientasi Layanan-Jasa Studi Penelitian dan Bantuan Teknik	Jasa Studi Penelitian dan Bantuan Teknik Ahli Madya, S1, Pengalaman 3 tahun	Orang / Bulan	20.280.000,00
2842	Jasa Konsultansi Berorientasi Layanan-Jasa Studi Penelitian dan Bantuan Teknik	Jasa Studi Penelitian dan Bantuan Teknik Ahli Madya, S1, Pengalaman 4 tahun	Orang / Bulan	21.578.500,00
2843	Jasa Konsultansi Berorientasi Layanan-Jasa Studi Penelitian dan Bantuan Teknik	Jasa Studi Penelitian dan Bantuan Teknik Ahli Madya, S1, Pengalaman 5 tahun	Orang / Bulan	22.815.000,00
2844	Jasa Konsultansi Berorientasi Layanan-Jasa Studi Penelitian dan Bantuan Teknik	Jasa Studi Penelitian dan Bantuan Teknik Ahli Madya, S2, Pengalaman 1 tahun	Orang / Bulan	25.350.000,00
2845	Jasa Konsultansi Berorientasi Layanan-Jasa Studi Penelitian dan Bantuan Teknik	Jasa Studi Penelitian dan Bantuan Teknik Ahli Madya, S2, Pengalaman 2 tahun	Orang / Bulan	26.828.750,00
2846	Jasa Konsultansi Berorientasi Layanan-Jasa Studi Penelitian dan Bantuan Teknik	Jasa Studi Penelitian dan Bantuan Teknik Ahli Madya, S2, Pengalaman 3 tahun	Orang / Bulan	28.307.500,00
2847	Jasa Konsultansi Berorientasi Layanan-Jasa Studi Penelitian dan Bantuan Teknik	Jasa Studi Penelitian dan Bantuan Teknik Ahli Madya, S2, Pengalaman 4 tahun	Orang / Bulan	29.997.500,00
2848	Jasa Konsultansi Berorientasi Layanan-Jasa Studi Penelitian dan Bantuan Teknik	Jasa Studi Penelitian dan Bantuan Teknik Ahli Madya, S2, Pengalaman 5 tahun	Orang / Bulan	31.476.250,00
2849	Jasa Konsultansi Berorientasi Layanan-Jasa Studi Penelitian dan Bantuan Teknik	Jasa Studi Penelitian dan Bantuan Teknik Ahli Madya, S3, Pengalaman 1 tahun	Orang / Bulan	29.575.000,00
2850	Jasa Konsultansi Berorientasi Layanan-Jasa Studi Penelitian dan Bantuan Teknik	Jasa Studi Penelitian dan Bantuan Teknik Ahli Madya, S3, Pengalaman 2 tahun	Orang / Bulan	31.265.000,00
2851	Jasa Konsultansi Berorientasi Layanan-Jasa Studi Penelitian dan Bantuan Teknik	Jasa Studi Penelitian dan Bantuan Teknik Ahli Madya, S3, Pengalaman 3 tahun	Orang / Bulan	32.955.000,00
2852	Jasa Konsultansi Berorientasi Layanan-Jasa Studi Penelitian dan Bantuan Teknik	Jasa Studi Penelitian dan Bantuan Teknik Ahli Madya, S3, Pengalaman 4 tahun	Orang / Bulan	36.335.000,00
2853	Jasa Konsultansi Berorientasi Layanan-Jasa Studi Penelitian dan Bantuan Teknik	Jasa Studi Penelitian dan Bantuan Teknik Ahli Madya, S3, Pengalaman 5 tahun	Orang / Bulan	38.025.000,00

NO	NAMA BARANG	SPESIFIKASI	SATUAN	HARGA (Rp)
2854	Jasa Konsultansi Berorientasi Layanan-Jasa Studi Penelitian dan Bantuan Teknik	Jasa Studi Penelitian dan Bantuan Teknik Ahli Utama, S1, Pengalaman 1 tahun	Orang / Bulan	21.578.500,00
2855	Jasa Konsultansi Berorientasi Layanan-Jasa Studi Penelitian dan Bantuan Teknik	Jasa Studi Penelitian dan Bantuan Teknik Ahli Utama, S1, Pengalaman 2 tahun	Orang / Bulan	22.815.000,00
2856	Jasa Konsultansi Berorientasi Layanan-Jasa Studi Penelitian dan Bantuan Teknik	Jasa Studi Penelitian dan Bantuan Teknik Ahli Utama, S2, Pengalaman 1 tahun	Orang / Bulan	29.997.500,00
2857	Jasa Konsultansi Berorientasi Layanan-Jasa Studi Penelitian dan Bantuan Teknik	Jasa Studi Penelitian dan Bantuan Teknik Ahli Utama, S2, Pengalaman 2 tahun	Orang / Bulan	31.476.250,00
2858	Jasa Konsultansi Berorientasi Layanan-Jasa Studi Penelitian dan Bantuan Teknik	Jasa Studi Penelitian dan Bantuan Teknik Ahli Utama, S3, Pengalaman 1 tahun	Orang / Bulan	36.335.000,00
2859	Jasa Konsultansi Berorientasi Layanan-Jasa Studi Penelitian dan Bantuan Teknik	Jasa Studi Penelitian dan Bantuan Teknik Ahli Utama, S3, Pengalaman 2 tahun	Orang / Bulan	38.025.000,00
2860	Jasa Konsultansi Berorientasi Layanan-Jasa Studi Penelitian dan Bantuan Teknik	Ahli Pratama S1 Pengalaman 2 tahun	Orang / Bulan	4.200.000,00
2861	Jasa Konsultansi Berorientasi Layanan-Jasa Studi Penelitian dan Bantuan Teknik	Ahli Kepala S3 Pengalaman 10 tahun	Orang / Bulan	9.200.000,00
2862	Ahli Kepala S3 Pengalaman 11-12 tahun		Orang / Bulan	9.500.000,00
2863	Jasa Konsultansi Berorientasi Layanan-Jasa Studi Penelitian dan Bantuan Teknik	Ahli Kepala S2 Pengalaman 16 tahun	Orang / Bulan	9.350.000,00
2864	Jasa Konsultansi Berorientasi Layanan-Jasa Studi Penelitian dan Bantuan Teknik	Ahli Kepala S2 Pengalaman 15 tahun	Orang / Bulan	8.800.000,00
2865	Jasa Konsultansi Berorientasi Layanan-Jasa Studi Penelitian dan Bantuan Teknik	Ahli Kepala S2 Pengalaman 14 tahun	Orang / Bulan	8.300.000,00
2866	Jasa Konsultansi Berorientasi Layanan-Jasa Studi Penelitian dan Bantuan Teknik	Ahli Kepala S2 Pengalaman 13 tahun	Orang / Bulan	7.900.000,00
2867	Jasa Konsultansi Berorientasi Layanan-Jasa Studi Penelitian dan Bantuan Teknik	Ahli Kepala S1 Pengalaman 20 tahun	Orang / Bulan	9.250.000,00
2868	Jasa Konsultansi Berorientasi Layanan-Jasa Studi Penelitian dan Bantuan Teknik	Ahli Kepala S1 Pengalaman 19 tahun	Orang / Bulan	8.800.000,00
2869	Jasa Konsultansi Berorientasi Layanan-Jasa Studi Penelitian dan Bantuan Teknik	Ahli Kepala S1 Pengalaman 18 tahun	Orang / Bulan	8.500.000,00
2870	Jasa Konsultansi Berorientasi Layanan-Jasa Studi Penelitian dan Bantuan Teknik	Ahli Kepala S1 Pengalaman 17 tahun	Orang / Bulan	7.950.000,00
2871	Jasa Konsultansi Berorientasi Layanan-Jasa Studi Penelitian dan Bantuan Teknik	Ahli Madya S3 Pengalaman 8 tahun	Orang / Bulan	8.600.000,00
2872	Jasa Konsultansi Berorientasi Layanan-Jasa Studi Penelitian dan Bantuan Teknik	Ahli Madya S3 Pengalaman 3 tahun	Orang / Bulan	7.100.000,00
2873	Jasa Konsultansi Berorientasi Layanan-Jasa Studi Penelitian dan Bantuan Teknik	Ahli Madya S3 Pengalaman 2 tahun	Orang / Bulan	6.800.000,00
2874	Jasa Konsultansi Berorientasi Layanan-Jasa Studi Penelitian dan Bantuan Teknik	Ahli Madya S3 Pengalaman 1 tahun	Orang / Bulan	6.500.000,00
2875	Jasa Konsultansi Berorientasi Layanan-Jasa Studi Penelitian dan Bantuan Teknik	Ahli Madya S2 Pengalaman 8 tahun	Orang / Bulan	7.300.000,00
2876	Jasa Konsultansi Berorientasi Layanan-Jasa Studi Penelitian dan Bantuan Teknik	Ahli Madya S2 Pengalaman 7 tahun	Orang / Bulan	7.000.000,00
2877	Jasa Konsultansi Berorientasi Layanan-Jasa Studi Penelitian dan Bantuan Teknik	Ahli Madya S2 Pengalaman 6 tahun	Orang / Bulan	6.700.000,00
2878	Jasa Konsultansi Berorientasi Layanan-Jasa Studi Penelitian dan Bantuan Teknik	Ahli Madya S2 Pengalaman 5 tahun	Orang / Bulan	6.400.000,00
2879	Jasa Konsultansi Berorientasi Layanan-Jasa Studi Penelitian dan Bantuan Teknik	Ahli Madya S1 Pengalaman 12 tahun	Orang / Bulan	7.200.000,00
2880	Jasa Konsultansi Berorientasi Layanan-Jasa Studi Penelitian dan Bantuan Teknik	Ahli Pratama S1 Pengalaman 1 tahun	Orang / Bulan	3.900.000,00
2881	Jasa Konsultansi Berorientasi Layanan-Jasa Studi Penelitian dan Bantuan Teknik	Ahli Madya S1 Pengalaman 11 tahun	Orang / Bulan	6.900.000,00
2882	Jasa Konsultansi Berorientasi Layanan-Jasa Studi Penelitian dan Bantuan Teknik	Ahli Madya S1 Pengalaman 10 tahun	Orang / Bulan	6.600.000,00

NO	NAMA BARANG	SPESIFIKASI	SATUAN	HARGA (Rp)
2883	Jasa Konsultansi Berorientasi Layanan-Jasa Studi Penelitian dan Bantuan Teknik	Ahli Madya S1 Pengalaman 9 tahun	Orang / Bulan	6.300.000,00
2884	Jasa Konsultansi Berorientasi Layanan-Jasa Studi Penelitian dan Bantuan Teknik	Ahli Muda S2 Pengalaman 4 tahun	Orang / Bulan	6.000.000,00
2885	Jasa Konsultansi Berorientasi Layanan-Jasa Studi Penelitian dan Bantuan Teknik	Ahli Muda S2 Pengalaman 3 tahun	Orang / Bulan	5.800.000,00
2886	Jasa Konsultansi Berorientasi Layanan-Jasa Studi Penelitian dan Bantuan Teknik	Ahli Muda S2 Pengalaman 2 tahun	Orang / Bulan	5.500.000,00
2887	Jasa Konsultansi Berorientasi Layanan-Jasa Studi Penelitian dan Bantuan Teknik	Ahli Muda S2 Pengalaman 1 tahun	Orang / Bulan	5.200.000,00
2888	Jasa Konsultansi Berorientasi Layanan-Jasa Studi Penelitian dan Bantuan Teknik	Ahli Muda S1 Pengalaman 8 tahun	Orang / Bulan	6.000.000,00
2889	Jasa Konsultansi Berorientasi Layanan-Jasa Studi Penelitian dan Bantuan Teknik	Ahli Muda S1 Pengalaman 7 tahun	Orang / Bulan	5.700.000,00
2890	Jasa Konsultansi Berorientasi Layanan-Jasa Studi Penelitian dan Bantuan Teknik	Ahli Muda S1 Pengalaman 6 tahun	Orang / Bulan	5.400.000,00
2891	Jasa Konsultansi Berorientasi Layanan-Jasa Studi Penelitian dan Bantuan Teknik	Ahli Muda S1 Pengalaman 5 tahun	Orang / Bulan	5.000.000,00
2892	Jasa Konsultansi Berorientasi Layanan-Jasa Studi Penelitian dan Bantuan Teknik	Ahli Pratama S1 Pengalaman 4 tahun	Orang / Bulan	4.800.000,00
2893	Jasa Konsultansi Berorientasi Layanan-Jasa Studi Penelitian dan Bantuan Teknik	Ahli Pratama S1 Pengalaman 3 tahun	Orang / Bulan	4.500.000,00
2894	Jasa Konsultansi Berorientasi Layanan-Jasa Studi Penelitian dan Bantuan Teknik	Ahli Kepala S3 Pengalaman 9 tahun	Orang / Bulan	8.800.000,00
	Jasa Konsultansi Berorientasi Layanan-Jasa Konsultansi Manajemen			
2895	Jasa Konsultansi Berorientasi Layanan-Jasa Konsultansi Manajemen	Ahli Kepala S1 Pengalaman 18 tahun	Orang / Bulan	8.500.000,00
2896	Jasa Konsultansi Berorientasi Layanan-Jasa Konsultansi Manajemen	Ahli Kepala S1 Pengalaman 19 tahun	Orang / Bulan	8.800.000,00
2897	Jasa Konsultansi Berorientasi Layanan-Jasa Konsultansi Manajemen	Ahli Kepala S1 Pengalaman 20 tahun	Orang / Bulan	9.250.000,00
2898	Jasa Konsultansi Berorientasi Layanan-Jasa Konsultansi Manajemen	Ahli Muda S2 Pengalaman 3 tahun	Orang / Bulan	5.800.000,00
2899	Jasa Konsultansi Berorientasi Layanan-Jasa Konsultansi Manajemen	Ahli Muda S2 Pengalaman 4 tahun	Orang / Bulan	6.000.000,00
2900	Jasa Konsultansi Berorientasi Layanan-Jasa Konsultansi Manajemen	Ahli Madya S1 Pengalaman 9 tahun	Orang / Bulan	6.300.000,00
2901	Jasa Konsultansi Berorientasi Layanan-Jasa Konsultansi Manajemen	Ahli Madya S1 Pengalaman 10 tahun	Orang / Bulan	6.600.000,00
2902	Jasa Konsultansi Berorientasi Layanan-Jasa Konsultansi Manajemen	Ahli Madya S1 Pengalaman 11 tahun	Orang / Bulan	6.900.000,00
2903	Jasa Konsultansi Berorientasi Layanan-Jasa Konsultansi Manajemen	Ahli Madya S1 Pengalaman 12 tahun	Orang / Bulan	7.200.000,00
2904	Jasa Konsultansi Berorientasi Layanan-Jasa Konsultansi Manajemen	Ahli Madya S2 Pengalaman 5 tahun	Orang / Bulan	6.400.000,00
2905	Jasa Konsultansi Berorientasi Layanan-Jasa Konsultansi Manajemen	Ahli Madya S2 Pengalaman 6 tahun	Orang / Bulan	6.700.000,00
2906	Jasa Konsultansi Berorientasi Layanan-Jasa Konsultansi Manajemen	Ahli Madya S2 Pengalaman 7 tahun	Orang / Bulan	7.000.000,00
2907	Jasa Konsultansi Berorientasi Layanan-Jasa Konsultansi Manajemen	Ahli Kepala S2 Pengalaman 13 tahun	Orang / Bulan	7.900.000,00
2908	Jasa Konsultansi Berorientasi Layanan-Jasa Konsultansi Manajemen	Ahli Kepala S2 Pengalaman 14 tahun	Orang / Bulan	8.300.000,00
2909	Jasa Konsultansi Berorientasi Layanan-Jasa Konsultansi Manajemen	Ahli Kepala S2 Pengalaman 15 tahun	Orang / Bulan	8.800.000,00
2910	Jasa Konsultansi Berorientasi Layanan-Jasa Konsultansi Manajemen	Ahli Kepala S2 Pengalaman 16 tahun	Orang / Bulan	9.350.000,00
2911	Jasa Konsultansi Berorientasi Layanan-Jasa Konsultansi Manajemen	Ahli Madya S2 Pengalaman 8 tahun	Orang / Bulan	7.300.000,00
2912	Jasa Konsultansi Berorientasi Layanan-Jasa Konsultansi Manajemen	Ahli Kepala S3 Pengalaman 9 tahun	Orang / Bulan	8.800.000,00
2913	Jasa Konsultansi Berorientasi Layanan-Jasa Konsultansi Manajemen	Ahli Kepala S3 Pengalaman 10 tahun	Orang / Bulan	9.200.000,00

NO	NAMA BARANG	SPESIFIKASI	SATUAN	HARGA (Rp)
2914	Ahli Kepala S3 Pengalaman 11-12 tahun		Orang / Bulan	9.500.000,00
2915	Jasa Konsultansi Berorientasi Layanan-Jasa Konsultansi Manajemen	Ahli Muda S2 Pengalaman 2 tahun	Orang / Bulan	5.500.000,00
2916	Jasa Konsultansi Berorientasi Layanan-Jasa Konsultansi Manajemen	Ahli Madya S3 Pengalaman 1 tahun	Orang / Bulan	6.500.000,00
2917	Jasa Konsultansi Berorientasi Layanan-Jasa Konsultansi Manajemen	Ahli Muda S2 Pengalaman 1 tahun	Orang / Bulan	5.200.000,00
2918	Jasa Konsultansi Berorientasi Layanan-Jasa Konsultansi Manajemen	Ahli Muda S1 Pengalaman 8 tahun	Orang / Bulan	6.000.000,00
2919	Jasa Konsultansi Berorientasi Layanan-Jasa Konsultansi Manajemen	Ahli Muda S1 Pengalaman 7 tahun	Orang / Bulan	5.700.000,00
2920	Jasa Konsultansi Berorientasi Layanan-Jasa Konsultansi Manajemen	Ahli Muda S1 Pengalaman 6 tahun	Orang / Bulan	5.400.000,00
2921	Jasa Konsultansi Berorientasi Layanan-Jasa Konsultansi Manajemen	Ahli Muda S1 Pengalaman 5 tahun	Orang / Bulan	5.000.000,00
2922	Jasa Konsultansi Berorientasi Layanan-Jasa Konsultansi Manajemen	Ahli Pratama S1 Pengalaman 4 tahun	Orang / Bulan	4.800.000,00
2923	Jasa Konsultansi Berorientasi Layanan-Jasa Konsultansi Manajemen	Ahli Pratama S1 Pengalaman 3 tahun	Orang / Bulan	4.500.000,00
2924	Jasa Konsultansi Berorientasi Layanan-Jasa Konsultansi Manajemen	Ahli Pratama S1 Pengalaman 2 tahun	Orang / Bulan	4.200.000,00
2925	Jasa Konsultansi Berorientasi Layanan-Jasa Konsultansi Manajemen	Ahli Pratama S1 Pengalaman 1 tahun	Orang / Bulan	3.900.000,00
2926	Jasa Konsultansi Berorientasi Layanan-Jasa Konsultansi Manajemen	Ahli Madya S3 Pengalaman 2 tahun	Orang / Bulan	6.800.000,00
2927	Jasa Konsultansi Berorientasi Layanan-Jasa Konsultansi Manajemen	Ahli Madya S3 Pengalaman 3 tahun	Orang / Bulan	7.100.000,00
2928	Jasa Konsultansi Berorientasi Layanan-Jasa Konsultansi Manajemen	Ahli Madya S3 Pengalaman 8 tahun	Orang / Bulan	8.600.000,00
2929	Jasa Konsultansi Berorientasi Layanan-Jasa Konsultansi Manajemen	Ahli Kepala S1 Pengalaman 17 tahun	Orang / Bulan	7.950.000,00
	Jasa Konsultansi Berorientasi Layanan-Jasa Khusus			
2930	Jasa Konsultansi Berorientasi Layanan-Jasa Khusus	Ahli Kepala S1 Pengalaman 18 tahun	Orang / Bulan	8.500.000,00
2931	Jasa Konsultansi Berorientasi Layanan-Jasa Khusus	Ahli Pratama S1 Pengalaman 1 tahun	Orang / Bulan	3.900.000,00
2932	Jasa Konsultansi Berorientasi Layanan-Jasa Khusus	Ahli Pratama S1 Pengalaman 2 tahun	Orang / Bulan	4.200.000,00
2933	Jasa Konsultansi Berorientasi Layanan-Jasa Khusus	Ahli Pratama S1 Pengalaman 3 tahun	Orang / Bulan	4.500.000,00
2934	Jasa Konsultansi Berorientasi Layanan-Jasa Khusus	Ahli Pratama S1 Pengalaman 4 tahun	Orang / Bulan	4.800.000,00
2935	Jasa Konsultansi Berorientasi Layanan-Jasa Khusus	Ahli Muda S1 Pengalaman 5 tahun	Orang / Bulan	5.000.000,00
2936	Jasa Konsultansi Berorientasi Layanan-Jasa Khusus	Ahli Muda S1 Pengalaman 6 tahun	Orang / Bulan	5.400.000,00
2937	Jasa Konsultansi Berorientasi Layanan-Jasa Khusus	Ahli Muda S1 Pengalaman 7 tahun	Orang / Bulan	5.700.000,00
2938	Jasa Konsultansi Berorientasi Layanan-Jasa Khusus	Ahli Muda S1 Pengalaman 8 tahun	Orang / Bulan	6.000.000,00
2939	Jasa Konsultansi Berorientasi Layanan-Jasa Khusus	Ahli Muda S2 Pengalaman 1 tahun	Orang / Bulan	5.200.000,00
2940	Jasa Konsultansi Berorientasi Layanan-Jasa Khusus	Ahli Muda S2 Pengalaman 2 tahun	Orang / Bulan	5.500.000,00
2941	Jasa Konsultansi Berorientasi Layanan-Jasa Khusus	Ahli Muda S2 Pengalaman 3 tahun	Orang / Bulan	5.800.000,00
2942	Jasa Konsultansi Berorientasi Layanan-Jasa Khusus	Ahli Muda S2 Pengalaman 4 tahun	Orang / Bulan	6.000.000,00
2943	Jasa Konsultansi Berorientasi Layanan-Jasa Khusus	Ahli Madya S1 Pengalaman 9 tahun	Orang / Bulan	6.300.000,00
2944	Jasa Konsultansi Berorientasi Layanan-Jasa Khusus	Ahli Madya S1 Pengalaman 10 tahun	Orang / Bulan	6.600.000,00

NO	NAMA BARANG	SPESIFIKASI	SATUAN	HARGA (Rp)
2945	Jasa Konsultansi Berorientasi Layanan-Jasa Khusus	Ahli Madya S1 Pengalaman 11 tahun	Orang / Bulan	6.900.000,00
2946	Jasa Konsultansi Berorientasi Layanan-Jasa Khusus	Ahli Madya S1 Pengalaman 12 tahun	Orang / Bulan	7.200.000,00
2947	Jasa Konsultansi Berorientasi Layanan-Jasa Khusus	Ahli Madya S2 Pengalaman 5 tahun	Orang / Bulan	6.400.000,00
2948	Jasa Konsultansi Berorientasi Layanan-Jasa Khusus	Ahli Madya S2 Pengalaman 6 tahun	Orang / Bulan	6.700.000,00
2949	Jasa Konsultansi Berorientasi Layanan-Jasa Khusus	Ahli Madya S2 Pengalaman 7 tahun	Orang / Bulan	7.000.000,00
2950	Jasa Konsultansi Berorientasi Layanan-Jasa Khusus	Ahli Madya S2 Pengalaman 8 tahun	Orang / Bulan	7.300.000,00
2951	Jasa Konsultansi Berorientasi Layanan-Jasa Khusus	Ahli Madya S3 Pengalaman 1 tahun	Orang / Bulan	6.500.000,00
2952	Jasa Konsultansi Berorientasi Layanan-Jasa Khusus	Ahli Madya S3 Pengalaman 2 tahun	Orang / Bulan	6.800.000,00
2953	Jasa Konsultansi Berorientasi Layanan-Jasa Khusus	Ahli Madya S3 Pengalaman 3 tahun	Orang / Bulan	7.100.000,00
2954	Jasa Konsultansi Berorientasi Layanan-Jasa Khusus	Ahli Madya S3 Pengalaman 8 tahun	Orang / Bulan	8.600.000,00
2955	Jasa Konsultansi Berorientasi Layanan-Jasa Khusus	Ahli Kepala S1 Pengalaman 17 tahun	Orang / Bulan	7.950.000,00
2956	Jasa Konsultansi Berorientasi Layanan-Jasa Khusus	Ahli Kepala S1 Pengalaman 19 tahun	Orang / Bulan	8.800.000,00
2957	Jasa Konsultansi Berorientasi Layanan-Jasa Khusus	Ahli Kepala S1 Pengalaman 20 tahun	Orang / Bulan	9.250.000,00
2958	Jasa Konsultansi Berorientasi Layanan-Jasa Khusus	Ahli Kepala S2 Pengalaman 13 tahun	Orang / Bulan	7.900.000,00
2959	Jasa Konsultansi Berorientasi Layanan-Jasa Khusus	Ahli Kepala S2 Pengalaman 14 tahun	Orang / Bulan	8.300.000,00
2960	Jasa Konsultansi Berorientasi Layanan-Jasa Khusus	Ahli Kepala S2 Pengalaman 15 tahun	Orang / Bulan	8.800.000,00
2961	Jasa Konsultansi Berorientasi Layanan-Jasa Khusus	Ahli Kepala S2 Pengalaman 16 tahun	Orang / Bulan	9.350.000,00
2962	Jasa Konsultansi Berorientasi Layanan-Jasa Khusus	Ahli Kepala S3 Pengalaman 9 tahun	Orang / Bulan	8.800.000,00
2963	Jasa Konsultansi Berorientasi Layanan-Jasa Khusus	Ahli Kepala S3 Pengalaman 10 tahun	Orang / Bulan	9.200.000,00
2964	Ahli Kepala S3 Pengalaman 11-12 tahun		Orang / Bulan	9.500.000,00
Jasa Konsultansi Bidang Kepariwisata-Jasa Konsultansi Destinasi Pariwisata				
2965	Jasa Konsultansi Bidang Kepariwisata-Jasa Konsultansi Destinasi Pariwisata	Destinasi Pariwisata Ahli Muda, S1, Pengalaman 1 tahun	Orang / Bulan	15.210.000,00
2966	Jasa Konsultansi Bidang Kepariwisata-Jasa Konsultansi Destinasi Pariwisata	Destinasi Pariwisata Ahli Muda, S1, Pengalaman 2 tahun	Orang / Bulan	16.477.500,00
2967	Jasa Konsultansi Bidang Kepariwisata-Jasa Konsultansi Destinasi Pariwisata	Destinasi Pariwisata Ahli Muda, S1, Pengalaman 3 tahun	Orang / Bulan	17.745.000,00
2968	Jasa Konsultansi Bidang Kepariwisata-Jasa Konsultansi Destinasi Pariwisata	Destinasi Pariwisata Ahli Muda, S1, Pengalaman 4 tahun	Orang / Bulan	19.012.500,00
2969	Jasa Konsultansi Bidang Kepariwisata-Jasa Konsultansi Destinasi Pariwisata	Destinasi Pariwisata Ahli Muda, S1, Pengalaman 5 tahun	Orang / Bulan	20.280.000,00
2970	Jasa Konsultansi Bidang Kepariwisata-Jasa Konsultansi Destinasi Pariwisata	Destinasi Pariwisata Ahli Muda, S1, Pengalaman 6 tahun	Orang / Bulan	21.578.500,00
2971	Jasa Konsultansi Bidang Kepariwisata-Jasa Konsultansi Destinasi Pariwisata	Destinasi Pariwisata Ahli Muda, S1, Pengalaman 7 tahun	Orang / Bulan	22.815.000,00
2972	Jasa Konsultansi Bidang Kepariwisata-Jasa Konsultansi Destinasi Pariwisata	Destinasi Pariwisata Ahli Muda, S2, Pengalaman 1 tahun	Orang / Bulan	22.392.500,00

NO	NAMA BARANG	SPESIFIKASI	SATUAN	HARGA (Rp)
2973	Jasa Konsultansi Bidang Kepariwisataan-Jasa Konsultansi Destinasi Pariwisata	Destinasi Pariwisata Ahli Muda, S2, Pengalaman 2 tahun	Orang / Bulan	23.871.250,00
2974	Jasa Konsultansi Bidang Kepariwisataan-Jasa Konsultansi Destinasi Pariwisata	Destinasi Pariwisata Ahli Muda, S2, Pengalaman 3 tahun	Orang / Bulan	25.350.000,00
2975	Jasa Konsultansi Bidang Kepariwisataan-Jasa Konsultansi Destinasi Pariwisata	Destinasi Pariwisata Ahli Muda, S2, Pengalaman 4 tahun	Orang / Bulan	26.828.750,00
2976	Jasa Konsultansi Bidang Kepariwisataan-Jasa Konsultansi Destinasi Pariwisata	Destinasi Pariwisata Ahli Muda, S2, Pengalaman 5 tahun	Orang / Bulan	28.307.500,00
2977	Jasa Konsultansi Bidang Kepariwisataan-Jasa Konsultansi Destinasi Pariwisata	Destinasi Pariwisata Ahli Muda, S2, Pengalaman 6 tahun	Orang / Bulan	29.997.500,00
2978	Jasa Konsultansi Bidang Kepariwisataan-Jasa Konsultansi Destinasi Pariwisata	Destinasi Pariwisata Ahli Muda, S2, Pengalaman 7 tahun	Orang / Bulan	31.476.250,00
2979	Jasa Konsultansi Bidang Kepariwisataan-Jasa Konsultansi Destinasi Pariwisata	Destinasi Pariwisata Ahli Muda, S3, Pengalaman 1 tahun	Orang / Bulan	26.195.000,00
2980	Jasa Konsultansi Bidang Kepariwisataan-Jasa Konsultansi Destinasi Pariwisata	Destinasi Pariwisata Ahli Muda, S3, Pengalaman 2 tahun	Orang / Bulan	27.885.000,00
2981	Jasa Konsultansi Bidang Kepariwisataan-Jasa Konsultansi Destinasi Pariwisata	Destinasi Pariwisata Ahli Muda, S3, Pengalaman 3 tahun	Orang / Bulan	29.575.000,00
2982	Jasa Konsultansi Bidang Kepariwisataan-Jasa Konsultansi Destinasi Pariwisata	Destinasi Pariwisata Ahli Muda, S3, Pengalaman 4 tahun	Orang / Bulan	31.265.000,00
2983	Jasa Konsultansi Bidang Kepariwisataan-Jasa Konsultansi Destinasi Pariwisata	Destinasi Pariwisata Ahli Muda, S3, Pengalaman 5 tahun	Orang / Bulan	32.955.000,00
2984	Jasa Konsultansi Bidang Kepariwisataan-Jasa Konsultansi Destinasi Pariwisata	Destinasi Pariwisata Ahli Muda, S3, Pengalaman 6 tahun	Orang / Bulan	36.335.000,00
2985	Jasa Konsultansi Bidang Kepariwisataan-Jasa Konsultansi Destinasi Pariwisata	Destinasi Pariwisata Ahli Muda, S3, Pengalaman 7 tahun	Orang / Bulan	38.025.000,00
2986	Jasa Konsultansi Bidang Kepariwisataan-Jasa Konsultansi Destinasi Pariwisata	Destinasi Pariwisata Ahli Madya, S1, Pengalaman 1 tahun	Orang / Bulan	17.745.000,00
2987	Jasa Konsultansi Bidang Kepariwisataan-Jasa Konsultansi Destinasi Pariwisata	Destinasi Pariwisata Ahli Madya, S1, Pengalaman 2 tahun	Orang / Bulan	19.012.500,00
2988	Jasa Konsultansi Bidang Kepariwisataan-Jasa Konsultansi Destinasi Pariwisata	Destinasi Pariwisata Ahli Madya, S1, Pengalaman 3 tahun	Orang / Bulan	20.280.000,00
2989	Jasa Konsultansi Bidang Kepariwisataan-Jasa Konsultansi Destinasi Pariwisata	Destinasi Pariwisata Ahli Madya, S1, Pengalaman 4 tahun	Orang / Bulan	21.578.500,00
2990	Jasa Konsultansi Bidang Kepariwisataan-Jasa Konsultansi Destinasi Pariwisata	Destinasi Pariwisata Ahli Madya, S1, Pengalaman 5 tahun	Orang / Bulan	22.815.000,00
2991	Jasa Konsultansi Bidang Kepariwisataan-Jasa Konsultansi Destinasi Pariwisata	Destinasi Pariwisata Ahli Madya, S2, Pengalaman 1 tahun	Orang / Bulan	25.350.000,00
2992	Jasa Konsultansi Bidang Kepariwisataan-Jasa Konsultansi Destinasi Pariwisata	Destinasi Pariwisata Ahli Madya, S2, Pengalaman 2 tahun	Orang / Bulan	26.828.750,00
2993	Jasa Konsultansi Bidang Kepariwisataan-Jasa Konsultansi Destinasi Pariwisata	Destinasi Pariwisata Ahli Madya, S2, Pengalaman 3 tahun	Orang / Bulan	28.307.500,00
2994	Jasa Konsultansi Bidang Kepariwisataan-Jasa Konsultansi Destinasi Pariwisata	Destinasi Pariwisata Ahli Madya, S2, Pengalaman 4 tahun	Orang / Bulan	29.997.500,00
2995	Jasa Konsultansi Bidang Kepariwisataan-Jasa Konsultansi Destinasi	Destinasi Pariwisata Ahli Madya, S2, Pengalaman 5 tahun	Orang / Bulan	31.476.250,00

NO	NAMA BARANG	SPEKIFIKASI	SATUAN	HARGA (Rp)
2996	Jasa Konsultansi Bidang Kepariwisataan-Jasa Konsultansi Destinasi Pariwisata	Destinasi Pariwisata Ahli Madya, S3, Pengalaman 1 tahun	Orang / Bulan	29.575.000,00
2997	Jasa Konsultansi Bidang Kepariwisataan-Jasa Konsultansi Destinasi Pariwisata	Destinasi Pariwisata Ahli Madya, S3, Pengalaman 2 tahun	Orang / Bulan	31.265.000,00
2998	Jasa Konsultansi Bidang Kepariwisataan-Jasa Konsultansi Destinasi Pariwisata	Destinasi Pariwisata Ahli Madya, S3, Pengalaman 3 tahun	Orang / Bulan	32.955.000,00
2999	Jasa Konsultansi Bidang Kepariwisataan-Jasa Konsultansi Destinasi Pariwisata	Destinasi Pariwisata Ahli Madya, S3, Pengalaman 4 tahun	Orang / Bulan	36.335.000,00
3000	Jasa Konsultansi Bidang Kepariwisataan-Jasa Konsultansi Destinasi Pariwisata	Destinasi Pariwisata Ahli Madya, S3, Pengalaman 5 tahun	Orang / Bulan	38.025.000,00
3001	Jasa Konsultansi Bidang Kepariwisataan-Jasa Konsultansi Destinasi Pariwisata	Destinasi Pariwisata Ahli Utama, S1, Pengalaman 1 tahun	Orang / Bulan	21.578.500,00
3002	Jasa Konsultansi Bidang Kepariwisataan-Jasa Konsultansi Destinasi Pariwisata	Destinasi Pariwisata Ahli Utama, S1, Pengalaman 2 tahun	Orang / Bulan	22.815.000,00
3003	Jasa Konsultansi Bidang Kepariwisataan-Jasa Konsultansi Destinasi Pariwisata	Destinasi Pariwisata Ahli Utama, S2, Pengalaman 1 tahun	Orang / Bulan	29.997.500,00
3004	Jasa Konsultansi Bidang Kepariwisataan-Jasa Konsultansi Destinasi Pariwisata	Destinasi Pariwisata Ahli Utama, S2, Pengalaman 2 tahun	Orang / Bulan	31.476.250,00
3005	Jasa Konsultansi Bidang Kepariwisataan-Jasa Konsultansi Destinasi Pariwisata	Destinasi Pariwisata Ahli Utama, S3, Pengalaman 1 tahun	Orang / Bulan	36.335.000,00
3006	Jasa Konsultansi Bidang Kepariwisataan-Jasa Konsultansi Destinasi Pariwisata	Destinasi Pariwisata Ahli Utama, S3, Pengalaman 2 tahun	Orang / Bulan	38.025.000,00
3007	Jasa Konsultansi Bidang Kepariwisataan-Jasa Konsultansi Destinasi Pariwisata	Ahli Madya S1 Pengalaman 9 tahun	Orang / Bulan	6.300.000,00
3008	Jasa Konsultansi Bidang Kepariwisataan-Jasa Konsultansi Destinasi Pariwisata	Ahli Kepala S1 Pengalaman 19 tahun	Orang / Bulan	8.800.000,00
3009	Jasa Konsultansi Bidang Kepariwisataan-Jasa Konsultansi Destinasi Pariwisata	Ahli Kepala S1 Pengalaman 20 tahun	Orang / Bulan	9.250.000,00
3010	Jasa Konsultansi Bidang Kepariwisataan-Jasa Konsultansi Destinasi Pariwisata	Ahli Kepala S2 Pengalaman 13 tahun	Orang / Bulan	7.900.000,00
3011	Jasa Konsultansi Bidang Kepariwisataan-Jasa Konsultansi Destinasi Pariwisata	Ahli Kepala S2 Pengalaman 14 tahun	Orang / Bulan	8.300.000,00
3012	Jasa Konsultansi Bidang Kepariwisataan-Jasa Konsultansi Destinasi Pariwisata	Ahli Kepala S2 Pengalaman 15 tahun	Orang / Bulan	8.800.000,00
3013	Jasa Konsultansi Bidang Kepariwisataan-Jasa Konsultansi Destinasi Pariwisata	Ahli Kepala S2 Pengalaman 16 tahun	Orang / Bulan	9.350.000,00
3014	Jasa Konsultansi Bidang Kepariwisataan-Jasa Konsultansi Destinasi Pariwisata	Ahli Kepala S3 Pengalaman 9 tahun	Orang / Bulan	8.800.000,00
3015	Jasa Konsultansi Bidang Kepariwisataan-Jasa Konsultansi Destinasi Pariwisata	Ahli Kepala S3 Pengalaman 10 tahun	Orang / Bulan	9.200.000,00
3016	Ahli Kepala S3 Pengalaman 11-12 tahun		Orang / Bulan	9.500.000,00
3017	Jasa Konsultansi Bidang Kepariwisataan-Jasa Konsultansi Destinasi Pariwisata	Ahli Kepala S1 Pengalaman 17 tahun	Orang / Bulan	7.950.000,00
3018	Jasa Konsultansi Bidang Kepariwisataan-Jasa Konsultansi Destinasi	Ahli Madya S3 Pengalaman 8 tahun	Orang / Bulan	8.600.000,00

NO	NAMA BARANG	SPEKIFIKASI	SATUAN	HARGA (Rp)
3019	Jasa Konsultasi Bidang Kepariwisataaan-Jasa Konsultasi Destinasi Pariwisata	Ahli Madya S3 Pengalaman 3 tahun	Orang / Bulan	7.100.000,00
3020	Jasa Konsultasi Bidang Kepariwisataaan-Jasa Konsultasi Destinasi Pariwisata	Ahli Madya S3 Pengalaman 2 tahun	Orang / Bulan	6.800.000,00
3021	Jasa Konsultasi Bidang Kepariwisataaan-Jasa Konsultasi Destinasi Pariwisata	Ahli Madya S3 Pengalaman 1 tahun	Orang / Bulan	6.500.000,00
3022	Jasa Konsultasi Bidang Kepariwisataaan-Jasa Konsultasi Destinasi Pariwisata	Ahli Madya S2 Pengalaman 8 tahun	Orang / Bulan	7.300.000,00
3023	Jasa Konsultasi Bidang Kepariwisataaan-Jasa Konsultasi Destinasi Pariwisata	Ahli Madya S2 Pengalaman 7 tahun	Orang / Bulan	7.000.000,00
3024	Jasa Konsultasi Bidang Kepariwisataaan-Jasa Konsultasi Destinasi Pariwisata	Ahli Madya S2 Pengalaman 6 tahun	Orang / Bulan	6.700.000,00
3025	Jasa Konsultasi Bidang Kepariwisataaan-Jasa Konsultasi Destinasi Pariwisata	Ahli Madya S2 Pengalaman 5 tahun	Orang / Bulan	6.400.000,00
3026	Jasa Konsultasi Bidang Kepariwisataaan-Jasa Konsultasi Destinasi Pariwisata	Ahli Madya S1 Pengalaman 12 tahun	Orang / Bulan	7.200.000,00
3027	Jasa Konsultasi Bidang Kepariwisataaan-Jasa Konsultasi Destinasi Pariwisata	Ahli Madya S1 Pengalaman 11 tahun	Orang / Bulan	6.900.000,00
3028	Jasa Konsultasi Bidang Kepariwisataaan-Jasa Konsultasi Destinasi Pariwisata	Ahli Madya S1 Pengalaman 10 tahun	Orang / Bulan	6.600.000,00
3029	Jasa Konsultasi Bidang Kepariwisataaan-Jasa Konsultasi Destinasi Pariwisata	Ahli Kepala S1 Pengalaman 18 tahun	Orang / Bulan	8.500.000,00
3030	Jasa Konsultasi Bidang Kepariwisataaan-Jasa Konsultasi Destinasi Pariwisata	Ahli Muda S2 Pengalaman 4 tahun	Orang / Bulan	6.000.000,00
3031	Jasa Konsultasi Bidang Kepariwisataaan-Jasa Konsultasi Destinasi Pariwisata	Ahli Muda S2 Pengalaman 3 tahun	Orang / Bulan	5.800.000,00
3032	Jasa Konsultasi Bidang Kepariwisataaan-Jasa Konsultasi Destinasi Pariwisata	Ahli Muda S2 Pengalaman 2 tahun	Orang / Bulan	5.500.000,00
3033	Jasa Konsultasi Bidang Kepariwisataaan-Jasa Konsultasi Destinasi Pariwisata	Ahli Muda S2 Pengalaman 1 tahun	Orang / Bulan	5.200.000,00
3034	Jasa Konsultasi Bidang Kepariwisataaan-Jasa Konsultasi Destinasi Pariwisata	Ahli Muda S1 Pengalaman 8 tahun	Orang / Bulan	6.000.000,00
3035	Jasa Konsultasi Bidang Kepariwisataaan-Jasa Konsultasi Destinasi Pariwisata	Ahli Muda S1 Pengalaman 7 tahun	Orang / Bulan	5.700.000,00
3036	Jasa Konsultasi Bidang Kepariwisataaan-Jasa Konsultasi Destinasi Pariwisata	Ahli Muda S1 Pengalaman 6 tahun	Orang / Bulan	5.400.000,00
3037	Jasa Konsultasi Bidang Kepariwisataaan-Jasa Konsultasi Destinasi Pariwisata	Ahli Muda S1 Pengalaman 5 tahun	Orang / Bulan	5.000.000,00
3038	Jasa Konsultasi Bidang Kepariwisataaan-Jasa Konsultasi Destinasi Pariwisata	Ahli Pratama S1 Pengalaman 4 tahun	Orang / Bulan	4.800.000,00
3039	Jasa Konsultasi Bidang Kepariwisataaan-Jasa Konsultasi Destinasi Pariwisata	Ahli Pratama S1 Pengalaman 3 tahun	Orang / Bulan	4.500.000,00
3040	Jasa Konsultasi Bidang Kepariwisataaan-Jasa Konsultasi Destinasi Pariwisata	Ahli Pratama S1 Pengalaman 2 tahun	Orang / Bulan	4.200.000,00
3041	Jasa Konsultasi Bidang	Ahli Pratama S1 Pengalaman 1 tahun	Orang /	3.900.000,00

NO	NAMA BARANG	SPESIFIKASI	SATUAN	HARGA (Rp)
	Kepariwisataaan-Jasa Konsultansi Destinasi		Bulan	
Jasa Konsultansi Bidang Kepariwisataaan-Jasa Konsultansi Industri Pariwisata				
3042	Jasa Konsultansi Bidang Kepariwisataaan-Jasa Konsultansi Industri Pariwisata	Ahli Madya S3 Pengalaman 2 tahun	Orang / Bulan	6.800.000,00
3043	Ahli Kepala S3 Pengalaman 11-12 tahun		Orang / Bulan	9.500.000,00
3044	Jasa Konsultansi Bidang Kepariwisataaan-Jasa Konsultansi Industri Pariwisata	Ahli Kepala S3 Pengalaman 10 tahun	Orang / Bulan	9.200.000,00
3045	Jasa Konsultansi Bidang Kepariwisataaan-Jasa Konsultansi Industri Pariwisata	Ahli Kepala S3 Pengalaman 9 tahun	Orang / Bulan	8.800.000,00
3046	Jasa Konsultansi Bidang Kepariwisataaan-Jasa Konsultansi Industri Pariwisata	Ahli Kepala S2 Pengalaman 16 tahun	Orang / Bulan	9.350.000,00
3047	Jasa Konsultansi Bidang Kepariwisataaan-Jasa Konsultansi Industri Pariwisata	Ahli Kepala S2 Pengalaman 15 tahun	Orang / Bulan	8.800.000,00
3048	Jasa Konsultansi Bidang Kepariwisataaan-Jasa Konsultansi Industri Pariwisata	Ahli Kepala S2 Pengalaman 14 tahun	Orang / Bulan	8.300.000,00
3049	Jasa Konsultansi Bidang Kepariwisataaan-Jasa Konsultansi Industri Pariwisata	Ahli Kepala S2 Pengalaman 13 tahun	Orang / Bulan	7.900.000,00
3050	Jasa Konsultansi Bidang Kepariwisataaan-Jasa Konsultansi Industri Pariwisata	Ahli Kepala S1 Pengalaman 20 tahun	Orang / Bulan	9.250.000,00
3051	Jasa Konsultansi Bidang Kepariwisataaan-Jasa Konsultansi Industri Pariwisata	Ahli Kepala S1 Pengalaman 19 tahun	Orang / Bulan	8.800.000,00
3052	Jasa Konsultansi Bidang Kepariwisataaan-Jasa Konsultansi Industri Pariwisata	Ahli Kepala S1 Pengalaman 18 tahun	Orang / Bulan	8.500.000,00
3053	Jasa Konsultansi Bidang Kepariwisataaan-Jasa Konsultansi Industri Pariwisata	Ahli Kepala S1 Pengalaman 17 tahun	Orang / Bulan	7.950.000,00
3054	Jasa Konsultansi Bidang Kepariwisataaan-Jasa Konsultansi Industri Pariwisata	Ahli Madya S3 Pengalaman 8 tahun	Orang / Bulan	8.600.000,00
3055	Jasa Konsultansi Bidang Kepariwisataaan-Jasa Konsultansi Industri Pariwisata	Ahli Madya S3 Pengalaman 3 tahun	Orang / Bulan	7.100.000,00
3056	Jasa Konsultansi Bidang Kepariwisataaan-Jasa Konsultansi Industri Pariwisata	Ahli Madya S3 Pengalaman 1 tahun	Orang / Bulan	6.500.000,00
3057	Jasa Konsultansi Bidang Kepariwisataaan-Jasa Konsultansi Industri Pariwisata	Ahli Madya S2 Pengalaman 8 tahun	Orang / Bulan	7.300.000,00
3058	Jasa Konsultansi Bidang Kepariwisataaan-Jasa Konsultansi Industri Pariwisata	Ahli Madya S2 Pengalaman 7 tahun	Orang / Bulan	7.000.000,00
3059	Jasa Konsultansi Bidang Kepariwisataaan-Jasa Konsultansi Industri Pariwisata	Ahli Madya S2 Pengalaman 6 tahun	Orang / Bulan	6.700.000,00
3060	Jasa Konsultansi Bidang Kepariwisataaan-Jasa Konsultansi Industri Pariwisata	Ahli Madya S2 Pengalaman 5 tahun	Orang / Bulan	6.400.000,00
3061	Jasa Konsultansi Bidang Kepariwisataaan-Jasa Konsultansi Industri Pariwisata	Ahli Madya S1 Pengalaman 12 tahun	Orang / Bulan	7.200.000,00
3062	Jasa Konsultansi Bidang Kepariwisataaan-Jasa Konsultansi Industri Pariwisata	Ahli Madya S1 Pengalaman 11 tahun	Orang / Bulan	6.900.000,00
3063	Jasa Konsultansi Bidang Kepariwisataaan-Jasa Konsultansi Industri	Ahli Madya S1 Pengalaman 10 tahun	Orang / Bulan	6.600.000,00

NO	NAMA BARANG	SPESIFIKASI	SATUAN	HARGA (Rp)
3064	Jasa Konsultansi Bidang Kepariwisataaan-Jasa Konsultansi Industri Pariwisata	Ahli Madya S1 Pengalaman 9 tahun	Orang / Bulan	6.300.000,00
3065	Jasa Konsultansi Bidang Kepariwisataaan-Jasa Konsultansi Industri Pariwisata	Ahli Muda S2 Pengalaman 4 tahun	Orang / Bulan	6.000.000,00
3066	Jasa Konsultansi Bidang Kepariwisataaan-Jasa Konsultansi Industri Pariwisata	Ahli Muda S2 Pengalaman 3 tahun	Orang / Bulan	5.800.000,00
3067	Jasa Konsultansi Bidang Kepariwisataaan-Jasa Konsultansi Industri Pariwisata	Ahli Muda S2 Pengalaman 2 tahun	Orang / Bulan	5.500.000,00
3068	Jasa Konsultansi Bidang Kepariwisataaan-Jasa Konsultansi Industri Pariwisata	Ahli Muda S2 Pengalaman 1 tahun	Orang / Bulan	5.200.000,00
3069	Jasa Konsultansi Bidang Kepariwisataaan-Jasa Konsultansi Industri Pariwisata	Ahli Muda S1 Pengalaman 8 tahun	Orang / Bulan	6.000.000,00
3070	Jasa Konsultansi Bidang Kepariwisataaan-Jasa Konsultansi Industri Pariwisata	Ahli Muda S1 Pengalaman 7 tahun	Orang / Bulan	5.700.000,00
3071	Jasa Konsultansi Bidang Kepariwisataaan-Jasa Konsultansi Industri Pariwisata	Ahli Muda S1 Pengalaman 6 tahun	Orang / Bulan	5.400.000,00
3072	Jasa Konsultansi Bidang Kepariwisataaan-Jasa Konsultansi Industri Pariwisata	Ahli Muda S1 Pengalaman 5 tahun	Orang / Bulan	5.000.000,00
3073	Jasa Konsultansi Bidang Kepariwisataaan-Jasa Konsultansi Industri Pariwisata	Ahli Pratama S1 Pengalaman 4 tahun	Orang / Bulan	4.800.000,00
3074	Jasa Konsultansi Bidang Kepariwisataaan-Jasa Konsultansi Industri Pariwisata	Ahli Pratama S1 Pengalaman 3 tahun	Orang / Bulan	4.500.000,00
3075	Jasa Konsultansi Bidang Kepariwisataaan-Jasa Konsultansi Industri Pariwisata	Ahli Pratama S1 Pengalaman 2 tahun	Orang / Bulan	4.200.000,00
3076	Jasa Konsultansi Bidang Kepariwisataaan-Jasa Konsultansi Industri Pariwisata	Ahli Pratama S1 Pengalaman 1 tahun	Orang / Bulan	3.900.000,00
Jasa Konsultansi Bidang Kepariwisataaan-Jasa Konsultansi Pemasaran Pariwisata				
3077	Jasa Konsultansi Bidang Kepariwisataaan-Jasa Konsultansi Pemasaran Pariwisata	Ahli Muda S1 Pengalaman 6 tahun	Orang / Bulan	5.400.000,00
3078	Jasa Konsultansi Bidang Kepariwisataaan-Jasa Konsultansi Pemasaran Pariwisata	Ahli Pratama S1 Pengalaman 2 tahun	Orang / Bulan	4.200.000,00
3079	Jasa Konsultansi Bidang Kepariwisataaan-Jasa Konsultansi Pemasaran Pariwisata	Ahli Pratama S1 Pengalaman 1 tahun	Orang / Bulan	3.900.000,00
3080	Jasa Konsultansi Bidang Kepariwisataaan-Jasa Konsultansi Pemasaran Pariwisata	Ahli Muda S1 Pengalaman 5 tahun	Orang / Bulan	5.000.000,00
3081	Jasa Konsultansi Bidang Kepariwisataaan-Jasa Konsultansi Pemasaran Pariwisata	Ahli Pratama S1 Pengalaman 4 tahun	Orang / Bulan	4.800.000,00
3082	Jasa Konsultansi Bidang Kepariwisataaan-Jasa Konsultansi Pemasaran Pariwisata	Ahli Kepala S3 Pengalaman 10 tahun	Orang / Bulan	9.200.000,00
3083	Jasa Konsultansi Bidang Kepariwisataaan-Jasa Konsultansi Pemasaran Pariwisata	Ahli Kepala S2 Pengalaman 14 tahun	Orang / Bulan	8.300.000,00
3084	Jasa Konsultansi Bidang Kepariwisataaan-Jasa Konsultansi Pemasaran Pariwisata	Ahli Kepala S2 Pengalaman 13 tahun	Orang / Bulan	7.900.000,00
3085	Jasa Konsultansi Bidang Kepariwisataaan-Jasa Konsultansi Pemasaran Pariwisata	Ahli Kepala S2 Pengalaman 15 tahun	Orang / Bulan	8.800.000,00

NO	NAMA BARANG	SPESIFIKASI	SATUAN	HARGA (Rp)
3086	Ahli Kepala S3 Pengalaman 11-12 tahun		Orang / Bulan	9.500.000,00
3087	Jasa Konsultansi Bidang Kepariwisataan-Jasa Konsultansi Pemasaran Pariwisata	Ahli Kepala S2 Pengalaman 16 tahun	Orang / Bulan	9.350.000,00
3088	Jasa Konsultansi Bidang Kepariwisataan-Jasa Konsultansi Pemasaran Pariwisata	Ahli Kepala S3 Pengalaman 9 tahun	Orang / Bulan	8.800.000,00
3089	Jasa Konsultansi Bidang Kepariwisataan-Jasa Konsultansi Pemasaran Pariwisata	Ahli Muda S1 Pengalaman 8 tahun	Orang / Bulan	6.000.000,00
3090	Jasa Konsultansi Bidang Kepariwisataan-Jasa Konsultansi Pemasaran Pariwisata	Ahli Muda S2 Pengalaman 1 tahun	Orang / Bulan	5.200.000,00
3091	Jasa Konsultansi Bidang Kepariwisataan-Jasa Konsultansi Pemasaran Pariwisata	Ahli Muda S2 Pengalaman 2 tahun	Orang / Bulan	5.500.000,00
3092	Jasa Konsultansi Bidang Kepariwisataan-Jasa Konsultansi Pemasaran Pariwisata	Ahli Muda S2 Pengalaman 3 tahun	Orang / Bulan	5.800.000,00
3093	Jasa Konsultansi Bidang Kepariwisataan-Jasa Konsultansi Pemasaran Pariwisata	Ahli Pratama S1 Pengalaman 3 tahun	Orang / Bulan	4.500.000,00
3094	Jasa Konsultansi Bidang Kepariwisataan-Jasa Konsultansi Pemasaran Pariwisata	Ahli Muda S2 Pengalaman 4 tahun	Orang / Bulan	6.000.000,00
3095	Jasa Konsultansi Bidang Kepariwisataan-Jasa Konsultansi Pemasaran Pariwisata	Ahli Madya S1 Pengalaman 9 tahun	Orang / Bulan	6.300.000,00
3096	Jasa Konsultansi Bidang Kepariwisataan-Jasa Konsultansi Pemasaran Pariwisata	Ahli Madya S1 Pengalaman 10 tahun	Orang / Bulan	6.600.000,00
3097	Jasa Konsultansi Bidang Kepariwisataan-Jasa Konsultansi Pemasaran Pariwisata	Ahli Madya S1 Pengalaman 11 tahun	Orang / Bulan	6.900.000,00
3098	Jasa Konsultansi Bidang Kepariwisataan-Jasa Konsultansi Pemasaran Pariwisata	Ahli Madya S1 Pengalaman 12 tahun	Orang / Bulan	7.200.000,00
3099	Jasa Konsultansi Bidang Kepariwisataan-Jasa Konsultansi Pemasaran Pariwisata	Ahli Madya S2 Pengalaman 5 tahun	Orang / Bulan	6.400.000,00
3100	Jasa Konsultansi Bidang Kepariwisataan-Jasa Konsultansi Pemasaran Pariwisata	Ahli Madya S2 Pengalaman 6 tahun	Orang / Bulan	6.700.000,00
3101	Jasa Konsultansi Bidang Kepariwisataan-Jasa Konsultansi Pemasaran Pariwisata	Ahli Madya S2 Pengalaman 7 tahun	Orang / Bulan	7.000.000,00
3102	Jasa Konsultansi Bidang Kepariwisataan-Jasa Konsultansi Pemasaran Pariwisata	Ahli Madya S2 Pengalaman 8 tahun	Orang / Bulan	7.300.000,00
3103	Jasa Konsultansi Bidang Kepariwisataan-Jasa Konsultansi Pemasaran Pariwisata	Ahli Madya S3 Pengalaman 1 tahun	Orang / Bulan	6.500.000,00
3104	Jasa Konsultansi Bidang Kepariwisataan-Jasa Konsultansi Pemasaran Pariwisata	Ahli Madya S3 Pengalaman 2 tahun	Orang / Bulan	6.800.000,00
3105	Jasa Konsultansi Bidang Kepariwisataan-Jasa Konsultansi Pemasaran Pariwisata	Ahli Madya S3 Pengalaman 3 tahun	Orang / Bulan	7.100.000,00
3106	Jasa Konsultansi Bidang Kepariwisataan-Jasa Konsultansi Pemasaran Pariwisata	Ahli Madya S3 Pengalaman 8 tahun	Orang / Bulan	8.600.000,00
3107	Jasa Konsultansi Bidang Kepariwisataan-Jasa Konsultansi Pemasaran Pariwisata	Ahli Kepala S1 Pengalaman 17 tahun	Orang / Bulan	7.950.000,00
3108	Jasa Konsultansi Bidang Kepariwisataan-Jasa Konsultansi Pemasaran	Ahli Kepala S1 Pengalaman 18 tahun	Orang / Bulan	8.500.000,00

NO	NAMA BARANG	SPESIFIKASI	SATUAN	HARGA (Rp)
3109	Jasa Konsultansi Bidang Kepariwisataaan-Jasa Konsultansi Pemasaran Pariwisata	Ahli Kepala S1 Pengalaman 19 tahun	Orang / Bulan	8.800.000,00
3110	Jasa Konsultansi Bidang Kepariwisataaan-Jasa Konsultansi Pemasaran Pariwisata	Ahli Kepala S1 Pengalaman 20 tahun	Orang / Bulan	9.250.000,00
3111	Jasa Konsultansi Bidang Kepariwisataaan-Jasa Konsultansi Pemasaran Pariwisata	Ahli Muda S1 Pengalaman 7 tahun	Orang / Bulan	5.700.000,00
Jasa Konsultansi Bidang Kepariwisataaan-Jasa Konsultansi Kelembagaan Kepariwisataaan				
3112	Jasa Konsultansi Bidang Kepariwisataaan-Jasa Konsultansi Kelembagaan Kepariwisataaan	Ahli Muda S2 Pengalaman 1 tahun	Orang / Bulan	5.200.000,00
3113	Jasa Konsultansi Bidang Kepariwisataaan-Jasa Konsultansi Kelembagaan Kepariwisataaan	Ahli Pratama S1 Pengalaman 1 tahun	Orang / Bulan	3.900.000,00
3114	Jasa Konsultansi Bidang Kepariwisataaan-Jasa Konsultansi Kelembagaan Kepariwisataaan	Ahli Pratama S1 Pengalaman 2 tahun	Orang / Bulan	4.200.000,00
3115	Jasa Konsultansi Bidang Kepariwisataaan-Jasa Konsultansi Kelembagaan Kepariwisataaan	Ahli Pratama S1 Pengalaman 3 tahun	Orang / Bulan	4.500.000,00
3116	Jasa Konsultansi Bidang Kepariwisataaan-Jasa Konsultansi Kelembagaan Kepariwisataaan	Ahli Pratama S1 Pengalaman 4 tahun	Orang / Bulan	4.800.000,00
3117	Jasa Konsultansi Bidang Kepariwisataaan-Jasa Konsultansi Kelembagaan Kepariwisataaan	Ahli Muda S1 Pengalaman 5 tahun	Orang / Bulan	5.000.000,00
3118	Jasa Konsultansi Bidang Kepariwisataaan-Jasa Konsultansi Kelembagaan Kepariwisataaan	Ahli Muda S1 Pengalaman 6 tahun	Orang / Bulan	5.400.000,00
3119	Jasa Konsultansi Bidang Kepariwisataaan-Jasa Konsultansi Kelembagaan Kepariwisataaan	Ahli Muda S1 Pengalaman 7 tahun	Orang / Bulan	5.700.000,00
3120	Jasa Konsultansi Bidang Kepariwisataaan-Jasa Konsultansi Kelembagaan Kepariwisataaan	Ahli Muda S1 Pengalaman 8 tahun	Orang / Bulan	6.000.000,00
3121	Jasa Konsultansi Bidang Kepariwisataaan-Jasa Konsultansi Kelembagaan Kepariwisataaan	Ahli Muda S2 Pengalaman 2 tahun	Orang / Bulan	5.500.000,00
3122	Jasa Konsultansi Bidang Kepariwisataaan-Jasa Konsultansi Kelembagaan Kepariwisataaan	Ahli Muda S2 Pengalaman 3 tahun	Orang / Bulan	5.800.000,00
3123	Jasa Konsultansi Bidang Kepariwisataaan-Jasa Konsultansi Kelembagaan Kepariwisataaan	Ahli Muda S2 Pengalaman 4 tahun	Orang / Bulan	6.000.000,00
3124	Jasa Konsultansi Bidang Kepariwisataaan-Jasa Konsultansi Kelembagaan Kepariwisataaan	Ahli Madya S1 Pengalaman 9 tahun	Orang / Bulan	6.300.000,00
3125	Jasa Konsultansi Bidang Kepariwisataaan-Jasa Konsultansi Kelembagaan Kepariwisataaan	Ahli Madya S1 Pengalaman 10 tahun	Orang / Bulan	6.600.000,00
3126	Jasa Konsultansi Bidang Kepariwisataaan-Jasa Konsultansi Kelembagaan Kepariwisataaan	Ahli Madya S1 Pengalaman 11 tahun	Orang / Bulan	6.900.000,00
3127	Jasa Konsultansi Bidang Kepariwisataaan-Jasa Konsultansi Kelembagaan Kepariwisataaan	Ahli Madya S1 Pengalaman 12 tahun	Orang / Bulan	7.200.000,00
3128	Jasa Konsultansi Bidang Kepariwisataaan-Jasa Konsultansi Kelembagaan Kepariwisataaan	Ahli Madya S2 Pengalaman 5 tahun	Orang / Bulan	6.400.000,00
3129	Jasa Konsultansi Bidang Kepariwisataaan-Jasa Konsultansi Kelembagaan Kepariwisataaan	Ahli Madya S2 Pengalaman 6 tahun	Orang / Bulan	6.700.000,00
3130	Jasa Konsultansi Bidang Kepariwisataaan-Jasa Konsultansi Kelembagaan Kepariwisataaan	Ahli Madya S2 Pengalaman 7 tahun	Orang / Bulan	7.000.000,00

NO	NAMA BARANG	SPEKIFIKASI	SATUAN	HARGA (Rp)
3131	Jasa Konsultansi Bidang Kepariwisataaan-Jasa Konsultansi Kelembagaan Kepariwisataaan	Ahli Madya S2 Pengalaman 8 tahun	Orang / Bulan	7.300.000,00
3132	Jasa Konsultansi Bidang Kepariwisataaan-Jasa Konsultansi Kelembagaan Kepariwisataaan	Ahli Madya S3 Pengalaman 1 tahun	Orang / Bulan	6.500.000,00
3133	Jasa Konsultansi Bidang Kepariwisataaan-Jasa Konsultansi Kelembagaan Kepariwisataaan	Ahli Madya S3 Pengalaman 2 tahun	Orang / Bulan	6.800.000,00
3134	Jasa Konsultansi Bidang Kepariwisataaan-Jasa Konsultansi Kelembagaan Kepariwisataaan	Ahli Madya S3 Pengalaman 3 tahun	Orang / Bulan	7.100.000,00
3135	Jasa Konsultansi Bidang Kepariwisataaan-Jasa Konsultansi Kelembagaan Kepariwisataaan	Ahli Madya S3 Pengalaman 8 tahun	Orang / Bulan	8.600.000,00
3136	Jasa Konsultansi Bidang Kepariwisataaan-Jasa Konsultansi Kelembagaan Kepariwisataaan	Ahli Kepala S1 Pengalaman 17 tahun	Orang / Bulan	7.950.000,00
3137	Jasa Konsultansi Bidang Kepariwisataaan-Jasa Konsultansi Kelembagaan Kepariwisataaan	Ahli Kepala S1 Pengalaman 18 tahun	Orang / Bulan	8.500.000,00
3138	Jasa Konsultansi Bidang Kepariwisataaan-Jasa Konsultansi Kelembagaan Kepariwisataaan	Ahli Kepala S1 Pengalaman 19 tahun	Orang / Bulan	8.800.000,00
3139	Jasa Konsultansi Bidang Kepariwisataaan-Jasa Konsultansi Kelembagaan Kepariwisataaan	Ahli Kepala S1 Pengalaman 20 tahun	Orang / Bulan	9.250.000,00
3140	Jasa Konsultansi Bidang Kepariwisataaan-Jasa Konsultansi Kelembagaan Kepariwisataaan	Ahli Kepala S2 Pengalaman 13 tahun	Orang / Bulan	7.900.000,00
3141	Jasa Konsultansi Bidang Kepariwisataaan-Jasa Konsultansi Kelembagaan Kepariwisataaan	Ahli Kepala S2 Pengalaman 14 tahun	Orang / Bulan	8.300.000,00
3142	Jasa Konsultansi Bidang Kepariwisataaan-Jasa Konsultansi Kelembagaan Kepariwisataaan	Ahli Kepala S2 Pengalaman 15 tahun	Orang / Bulan	8.800.000,00
3143	Jasa Konsultansi Bidang Kepariwisataaan-Jasa Konsultansi Kelembagaan Kepariwisataaan	Ahli Kepala S2 Pengalaman 16 tahun	Orang / Bulan	9.350.000,00
3144	Jasa Konsultansi Bidang Kepariwisataaan-Jasa Konsultansi Kelembagaan Kepariwisataaan	Ahli Kepala S3 Pengalaman 9 tahun	Orang / Bulan	8.800.000,00
3145	Jasa Konsultansi Bidang Kepariwisataaan-Jasa Konsultansi Kelembagaan Kepariwisataaan	Ahli Kepala S3 Pengalaman 10 tahun	Orang / Bulan	9.200.000,00
3146	Ahli Kepala S3 Pengalaman 11-12 tahun		Orang / Bulan	9.500.000,00
Jasa Konsultansi Layanan Kepariwisataaan-Jasa Konsultansi Penelitian Kepariwisataaan				
3147	Jasa Konsultansi Layanan Kepariwisataaan	AHLI PRATAMA S1 Pengalaman 1 tahun	Orang / Bulan	3.900.000,00
3148	Jasa Konsultansi Layanan Kepariwisataaan	AHLI MUDA S2 Pengalaman 2 tahun	Orang / Bulan	5.500.000,00
3149	Jasa Konsultansi Layanan Kepariwisataaan	AHLI MUDA S2 Pengalaman 3 tahun	Orang / Bulan	5.800.000,00
3150	Jasa Konsultansi Layanan Kepariwisataaan	AHLI MUDA S2 Pengalaman 4 tahun	Orang / Bulan	6.000.000,00
3151	Jasa Konsultansi Layanan Kepariwisataaan	AHLI Madya S1 Pengalaman 9 tahun	Orang / Bulan	6.300.000,00
3152	Jasa Konsultansi Layanan Kepariwisataaan	AHLI Madya S1 Pengalaman 10 tahun	Orang / Bulan	6.600.000,00
3153	Jasa Konsultansi Layanan Kepariwisataaan	AHLI Madya S1 Pengalaman 11 tahun	Orang / Bulan	6.900.000,00
3154	Jasa Konsultansi Layanan Kepariwisataaan	AHLI Madya S1 Pengalaman 12 tahun	Orang / Bulan	7.200.000,00
3155	Jasa Konsultansi Layanan Kepariwisataaan	AHLI Madya S2 Pengalaman 5 tahun	Orang / Bulan	6.400.000,00

NO	NAMA BARANG	SPEKIFIKASI	SATUAN	HARGA (Rp)
3156	Jasa Konsultansi Layanan Kepariwisataaan	AHLI MADYA S2 Pengalaman 6 tahun	Orang / Bulan	6.700.000,00
3157	Jasa Konsultansi Layanan Kepariwisataaan	AHLI MADYA S2 Pengalaman 7 tahun	Orang / Bulan	7.000.000,00
3158	Jasa Konsultansi Layanan Kepariwisataaan	AHLI PRATAMA S1 Pengalaman 2 tahun	Orang / Bulan	4.200.000,00
3159	Jasa Konsultansi Layanan Kepariwisataaan	AHLI MADYA S2 Pengalaman 8 tahun	Orang / Bulan	7.300.000,00
3160	Jasa Konsultansi Layanan Kepariwisataaan	AHLI MADYA S3 Pengalaman 1 tahun	Orang / Bulan	6.500.000,00
3161	Jasa Konsultansi Layanan Kepariwisataaan	AHLI MADYA S3 Pengalaman 2 tahun	Orang / Bulan	6.800.000,00
3162	Jasa Konsultansi Layanan Kepariwisataaan	AHLI MADYA S3 Pengalaman 3 tahun	Orang / Bulan	7.100.000,00
3163	Jasa Konsultansi Layanan Kepariwisataaan	AHLI MADYA S3 Pengalaman 8 tahun	Orang / Bulan	8.600.000,00
3164	Jasa Konsultansi Layanan Kepariwisataaan	AHLI KEPALA S1 Pengalaman 17 tahun	Orang / Bulan	7.950.000,00
3165	Jasa Konsultansi Layanan Kepariwisataaan	AHLI KEPALA S1 Pengalaman 18 tahun	Orang / Bulan	8.500.000,00
3166	Jasa Konsultansi Layanan Kepariwisataaan	AHLI KEPALA S1 Pengalaman 19 tahun	Orang / Bulan	8.800.000,00
3167	Jasa Konsultansi Layanan Kepariwisataaan	AHLI KEPALA S1 Pengalaman 20 tahun	Orang / Bulan	9.250.000,00
3168	Jasa Konsultansi Layanan Kepariwisataaan	AHLI KEPALA S2 Pengalaman 13 tahun	Orang / Bulan	7.900.000,00
3169	Jasa Konsultansi Layanan Kepariwisataaan	AHLI PRATAMA S1 Pengalaman 3 tahun	Orang / Bulan	4.500.000,00
3170	Jasa Konsultansi Layanan Kepariwisataaan	AHLI KEPALA S1 Pengalaman 14 tahun	Orang / Bulan	8.300.000,00
3171	Jasa Konsultansi Layanan Kepariwisataaan	AHLI KEPALA S1 Pengalaman 15 tahun	Orang / Bulan	8.800.000,00
3172	Jasa Konsultansi Layanan Kepariwisataaan	AHLI KEPALA S1 Pengalaman 16 tahun	Orang / Bulan	9.350.000,00
3173	Jasa Konsultansi Layanan Kepariwisataaan	AHLI KEPALA S3 Pengalaman 9 tahun	Orang / Bulan	8.800.000,00
3174	Jasa Konsultansi Layanan Kepariwisataaan	AHLI KEPALA S3 Pengalaman 10 tahun	Orang / Bulan	9.200.000,00
3175	Jasa Konsultansi Layanan Kepariwisataaan	AHLI KEPALA S3 Pengalaman 11 tahun	Orang / Bulan	9.500.000,00
3176	Jasa Konsultansi Layanan Kepariwisataaan	AHLI KEPALA S3 Pengalaman 12 tahun	Orang / Bulan	9.500.000,00
3177	Jasa Konsultansi Layanan Kepariwisataaan	AHLI PRATAMA S1 Pengalaman 4 tahun	Orang / Bulan	4.800.000,00
3178	Jasa Konsultansi Layanan Kepariwisataaan	AHLI MUDA S1 Pengalaman 5 tahun	Orang / Bulan	5.000.000,00
3179	Jasa Konsultansi Layanan Kepariwisataaan	AHLI MUDA S1 Pengalaman 6 tahun	Orang / Bulan	5.400.000,00
3180	Jasa Konsultansi Layanan Kepariwisataaan	AHLI MUDA S1 Pengalaman 7 tahun	Orang / Bulan	5.700.000,00
3181	Jasa Konsultansi Layanan Kepariwisataaan	AHLI MUDA S1 Pengalaman 8 tahun	Orang / Bulan	6.000.000,00
3182	Jasa Konsultansi Layanan Kepariwisataaan	AHLI MUDA S2 Pengalaman 1 tahun	Orang / Bulan	5.200.000,00
3183	Jasa Konsultansi Layanan Kepariwisataaan-Jasa Konsultansi Penelitian Kepariwisataaan	Ahli Muda S2 Pengalaman 2 tahun	Orang / Bulan	5.500.000,00
3184	Jasa Konsultansi Layanan Kepariwisataaan-Jasa Konsultansi Penelitian Kepariwisataaan	Ahli Pratama S1 Pengalaman 1 tahun	Orang / Bulan	3.900.000,00
3185	Jasa Konsultansi Layanan Kepariwisataaan-Jasa Konsultansi Penelitian Kepariwisataaan	Ahli Pratama S1 Pengalaman 2 tahun	Orang / Bulan	4.200.000,00
3186	Jasa Konsultansi Layanan	Ahli Pratama S1 Pengalaman 3 tahun	Orang /	4.500.000,00

NO	NAMA BARANG	SPESIFIKASI	SATUAN	HARGA (Rp)
	Kepariwisataan-Jasa Konsultasi Penelitian		Bulan	
3187	Jasa Konsultasi Layanan Kepariwisataan-Jasa Konsultasi Penelitian Kepariwisataan	Ahli Pratama S1 Pengalaman 4 tahun	Orang / Bulan	4.800.000,00
3188	Jasa Konsultasi Layanan Kepariwisataan-Jasa Konsultasi Penelitian Kepariwisataan	Ahli Muda S2 Pengalaman 1 tahun	Orang / Bulan	5.200.000,00
3189	AHLI KEPALA S3 Pengalaman 11-12 tahun		Orang / Bulan	9.500.000,00
3190	Jasa Konsultasi Layanan Kepariwisataan-Jasa Konsultasi Penelitian Kepariwisataan	Ahli Muda S2 Pengalaman 3 tahun	Orang / Bulan	5.800.000,00
3191	Jasa Konsultasi Layanan Kepariwisataan-Jasa Konsultasi Penelitian Kepariwisataan	Ahli Muda S2 Pengalaman 4 tahun	Orang / Bulan	6.000.000,00
3192	Jasa Konsultasi Layanan Kepariwisataan-Jasa Konsultasi Penelitian Kepariwisataan	Ahli Madya S1 Pengalaman 9 tahun	Orang / Bulan	6.300.000,00
3193	Jasa Konsultasi Layanan Kepariwisataan-Jasa Konsultasi Penelitian Kepariwisataan	Ahli Madya S1 Pengalaman 10 tahun	Orang / Bulan	6.600.000,00
3194	Jasa Konsultasi Layanan Kepariwisataan-Jasa Konsultasi Penelitian Kepariwisataan	Ahli Madya S1 Pengalaman 11 tahun	Orang / Bulan	6.900.000,00
3195	Jasa Konsultasi Layanan Kepariwisataan-Jasa Konsultasi Penelitian Kepariwisataan	Ahli Madya S1 Pengalaman 12 tahun	Orang / Bulan	7.200.000,00
3196	Jasa Konsultasi Layanan Kepariwisataan-Jasa Konsultasi Penelitian Kepariwisataan	Ahli Madya S2 Pengalaman 5 tahun	Orang / Bulan	6.400.000,00
3197	Jasa Konsultasi Layanan Kepariwisataan-Jasa Konsultasi Penelitian Kepariwisataan	Ahli Madya S2 Pengalaman 6 tahun	Orang / Bulan	6.700.000,00
3198	Jasa Konsultasi Layanan Kepariwisataan-Jasa Konsultasi Penelitian Kepariwisataan	Ahli Madya S2 Pengalaman 7 tahun	Orang / Bulan	7.000.000,00
3199	Jasa Konsultasi Layanan Kepariwisataan-Jasa Konsultasi Penelitian Kepariwisataan	Ahli Madya S2 Pengalaman 8 tahun	Orang / Bulan	7.300.000,00
3200	Jasa Konsultasi Layanan Kepariwisataan-Jasa Konsultasi Penelitian Kepariwisataan	Ahli Madya S3 Pengalaman 1 tahun	Orang / Bulan	6.500.000,00
3201	Jasa Konsultasi Layanan Kepariwisataan-Jasa Konsultasi Penelitian Kepariwisataan	Ahli Madya S3 Pengalaman 2 tahun	Orang / Bulan	6.800.000,00
3202	Jasa Konsultasi Layanan Kepariwisataan-Jasa Konsultasi Penelitian Kepariwisataan	Ahli Madya S3 Pengalaman 3 tahun	Orang / Bulan	7.100.000,00
3203	Jasa Konsultasi Layanan Kepariwisataan-Jasa Konsultasi Penelitian Kepariwisataan	Ahli Madya S3 Pengalaman 8 tahun	Orang / Bulan	8.600.000,00
3204	Jasa Konsultasi Layanan Kepariwisataan-Jasa Konsultasi Penelitian Kepariwisataan	Ahli Kepala S1 Pengalaman 17 tahun	Orang / Bulan	7.950.000,00
3205	Jasa Konsultasi Layanan Kepariwisataan-Jasa Konsultasi Penelitian Kepariwisataan	Ahli Kepala S1 Pengalaman 18 tahun	Orang / Bulan	8.500.000,00
3206	Jasa Konsultasi Layanan Kepariwisataan-Jasa Konsultasi Penelitian Kepariwisataan	Ahli Kepala S1 Pengalaman 19 tahun	Orang / Bulan	8.800.000,00
3207	Jasa Konsultasi Layanan Kepariwisataan-Jasa Konsultasi Penelitian Kepariwisataan	Ahli Kepala S1 Pengalaman 20 tahun	Orang / Bulan	9.250.000,00
3208	Jasa Konsultasi Layanan Kepariwisataan-Jasa Konsultasi Penelitian Kepariwisataan	Ahli Kepala S2 Pengalaman 13 tahun	Orang / Bulan	7.900.000,00
3209	Jasa Konsultasi Layanan	Ahli Kepala S2 Pengalaman 14 tahun	Orang /	8.300.000,00

NO	NAMA BARANG	SPEKIFIKASI	SATUAN	HARGA (Rp)
	Kepariwisataan-Jasa Konsultansi Penelitian		Bulan	
3210	Jasa Konsultansi Layanan Kepariwisataan-Jasa Konsultansi Penelitian Kepariwisataan	Ahli Kepala S2 Pengalaman 15 tahun	Orang / Bulan	8.800.000,00
3211	Jasa Konsultansi Layanan Kepariwisataan-Jasa Konsultansi Penelitian Kepariwisataan	Ahli Kepala S2 Pengalaman 16 tahun	Orang / Bulan	9.350.000,00
3212	Jasa Konsultansi Layanan Kepariwisataan-Jasa Konsultansi Penelitian Kepariwisataan	Ahli Kepala S3 Pengalaman 9 tahun	Orang / Bulan	8.800.000,00
3213	Jasa Konsultansi Layanan Kepariwisataan-Jasa Konsultansi Penelitian Kepariwisataan	Ahli Kepala S3 Pengalaman 10 tahun	Orang / Bulan	9.200.000,00
Jasa Konsultansi Layanan Kepariwisataan-Jasa Konsultansi Perencanaan Kepariwisataan				
3214	Jasa Konsultansi Layanan Kepariwisataan	AHLI PRATAMA S1 Pengalaman 1 tahun	Orang / Bulan	3.900.000,00
3215	Jasa Konsultansi Layanan Kepariwisataan	AHLI MUDA S2 Pengalaman 2 tahun	Orang / Bulan	5.500.000,00
3216	Jasa Konsultansi Layanan Kepariwisataan	AHLI MUDA S2 Pengalaman 3 tahun	Orang / Bulan	5.800.000,00
3217	Jasa Konsultansi Layanan Kepariwisataan	AHLI MUDA S2 Pengalaman 4 tahun	Orang / Bulan	6.000.000,00
3218	Jasa Konsultansi Layanan Kepariwisataan	AHLI MADYA S1 Pengalaman 9 tahun	Orang / Bulan	6.300.000,00
3219	Jasa Konsultansi Layanan Kepariwisataan	AHLI MADYA S1 Pengalaman 10 tahun	Orang / Bulan	6.600.000,00
3220	Jasa Konsultansi Layanan Kepariwisataan	AHLI MADYA S1 Pengalaman 11 tahun	Orang / Bulan	6.900.000,00
3221	Jasa Konsultansi Layanan Kepariwisataan	AHLI MADYA S1 Pengalaman 12 tahun	Orang / Bulan	7.200.000,00
3222	Jasa Konsultansi Layanan Kepariwisataan	AHLI MADYA S2 Pengalaman 5 tahun	Orang / Bulan	6.400.000,00
3223	Jasa Konsultansi Layanan Kepariwisataan	AHLI MADYA S2 Pengalaman 6 tahun	Orang / Bulan	6.700.000,00
3224	Jasa Konsultansi Layanan Kepariwisataan	AHLI MADYA S2 Pengalaman 7 tahun	Orang / Bulan	7.000.000,00
3225	Jasa Konsultansi Layanan Kepariwisataan	AHLI PRATAMA S1 Pengalaman 2 tahun	Orang / Bulan	4.200.000,00
3226	Jasa Konsultansi Layanan Kepariwisataan	AHLI MADYA S2 Pengalaman 8 tahun	Orang / Bulan	7.300.000,00
3227	Jasa Konsultansi Layanan Kepariwisataan	AHLI MADYA S3 Pengalaman 1 tahun	Orang / Bulan	6.500.000,00
3228	Jasa Konsultansi Layanan Kepariwisataan	AHLI MADYA S3 Pengalaman 2 tahun	Orang / Bulan	6.800.000,00
3229	Jasa Konsultansi Layanan Kepariwisataan	AHLI MADYA S3 Pengalaman 3 tahun	Orang / Bulan	7.100.000,00
3230	Jasa Konsultansi Layanan Kepariwisataan	AHLI MADYA S3 Pengalaman 8 tahun	Orang / Bulan	8.600.000,00
3231	Jasa Konsultansi Layanan Kepariwisataan	AHLI KEPALA S1 Pengalaman 17 tahun	Orang / Bulan	7.950.000,00
3232	Jasa Konsultansi Layanan Kepariwisataan	AHLI KEPALA S1 Pengalaman 18 tahun	Orang / Bulan	8.500.000,00
3233	Jasa Konsultansi Layanan Kepariwisataan	AHLI KEPALA S1 Pengalaman 19 tahun	Orang / Bulan	8.800.000,00
3234	Jasa Konsultansi Layanan Kepariwisataan	AHLI KEPALA S1 Pengalaman 20 tahun	Orang / Bulan	9.250.000,00
3235	Jasa Konsultansi Layanan Kepariwisataan	AHLI KEPALA S2 Pengalaman 13 tahun	Orang / Bulan	7.900.000,00
3236	Jasa Konsultansi Layanan Kepariwisataan	AHLI PRATAMA S1 Pengalaman 3 tahun	Orang / Bulan	4.500.000,00
3237	Jasa Konsultansi Layanan Kepariwisataan	AHLI KEPALA S1 Pengalaman 14 tahun	Orang / Bulan	8.300.000,00
3238	Jasa Konsultansi Layanan Kepariwisataan	AHLI KEPALA S1 Pengalaman 15 tahun	Orang /	8.800.000,00

NO	NAMA BARANG	SPESIFIKASI	SATUAN	HARGA (Rp)
3239	Jasa Konsultasi Layanan Kepariwisataaan	AHLI KEPALA S1 Pengalaman 16 tahun	Orang / Bulan	9.350.000,00
3240	Jasa Konsultasi Layanan Kepariwisataaan	AHLI KEPALA S3 Pengalaman 9 tahun	Orang / Bulan	8.800.000,00
3241	Jasa Konsultasi Layanan Kepariwisataaan	AHLI KEPALA S3 Pengalaman 10 tahun	Orang / Bulan	9.200.000,00
3242	Jasa Konsultasi Layanan Kepariwisataaan	AHLI KEPALA S3 Pengalaman 11 tahun	Orang / Bulan	9.500.000,00
3243	Jasa Konsultasi Layanan Kepariwisataaan	AHLI KEPALA S3 Pengalaman 12 tahun	Orang / Bulan	9.500.000,00
3244	Jasa Konsultasi Layanan Kepariwisataaan	AHLI PRATAMA S1 Pengalaman 4 tahun	Orang / Bulan	4.800.000,00
3245	Jasa Konsultasi Layanan Kepariwisataaan	AHLI MUDA S1 Pengalaman 5 tahun	Orang / Bulan	5.000.000,00
3246	Jasa Konsultasi Layanan Kepariwisataaan	AHLI MUDA S1 Pengalaman 6 tahun	Orang / Bulan	5.400.000,00
3247	Jasa Konsultasi Layanan Kepariwisataaan	AHLI MUDA S1 Pengalaman 7 tahun	Orang / Bulan	5.700.000,00
3248	Jasa Konsultasi Layanan Kepariwisataaan	AHLI MUDA S1 Pengalaman 8 tahun	Orang / Bulan	6.000.000,00
3249	Jasa Konsultasi Layanan Kepariwisataaan	AHLI MUDA S2 Pengalaman 1 tahun	Orang / Bulan	5.200.000,00
3250	Jasa Konsultasi Layanan Kepariwisataaan-Jasa Konsultasi Perencanaan Kepariwisataaan	Ahli Madya S2 Pengalaman 8 tahun	Orang / Bulan	7.300.000,00
3251	Jasa Konsultasi Layanan Kepariwisataaan-Jasa Konsultasi Perencanaan Kepariwisataaan	Ahli Madya S2 Pengalaman 7 tahun	Orang / Bulan	7.000.000,00
3252	Jasa Konsultasi Layanan Kepariwisataaan-Jasa Konsultasi Perencanaan Kepariwisataaan	Ahli Madya S3 Pengalaman 2 tahun	Orang / Bulan	6.800.000,00
3253	Jasa Konsultasi Layanan Kepariwisataaan-Jasa Konsultasi Perencanaan Kepariwisataaan	Ahli Madya S3 Pengalaman 3 tahun	Orang / Bulan	7.100.000,00
3254	Jasa Konsultasi Layanan Kepariwisataaan-Jasa Konsultasi Perencanaan Kepariwisataaan	Ahli Madya S3 Pengalaman 8 tahun	Orang / Bulan	8.600.000,00
3255	Jasa Konsultasi Layanan Kepariwisataaan-Jasa Konsultasi Perencanaan Kepariwisataaan	Ahli Kepala S1 Pengalaman 17 tahun	Orang / Bulan	7.950.000,00
3256	Jasa Konsultasi Layanan Kepariwisataaan-Jasa Konsultasi Perencanaan Kepariwisataaan	Ahli Kepala S1 Pengalaman 18 tahun	Orang / Bulan	8.500.000,00
3257	Jasa Konsultasi Layanan Kepariwisataaan-Jasa Konsultasi Perencanaan Kepariwisataaan	Ahli Kepala S1 Pengalaman 19 tahun	Orang / Bulan	8.800.000,00
3258	Jasa Konsultasi Layanan Kepariwisataaan-Jasa Konsultasi Perencanaan Kepariwisataaan	Ahli Kepala S1 Pengalaman 20 tahun	Orang / Bulan	9.250.000,00
3259	Jasa Konsultasi Layanan Kepariwisataaan-Jasa Konsultasi Perencanaan Kepariwisataaan	Ahli Kepala S2 Pengalaman 13 tahun	Orang / Bulan	7.900.000,00
3260	Jasa Konsultasi Layanan Kepariwisataaan-Jasa Konsultasi Perencanaan Kepariwisataaan	Ahli Kepala S2 Pengalaman 14 tahun	Orang / Bulan	8.300.000,00
3261	Jasa Konsultasi Layanan Kepariwisataaan-Jasa Konsultasi Perencanaan Kepariwisataaan	Ahli Kepala S2 Pengalaman 15 tahun	Orang / Bulan	8.800.000,00
3262	Jasa Konsultasi Layanan Kepariwisataaan-Jasa Konsultasi Perencanaan Kepariwisataaan	Ahli Kepala S2 Pengalaman 16 tahun	Orang / Bulan	9.350.000,00
3263	Jasa Konsultasi Layanan Kepariwisataaan-Jasa Konsultasi Perencanaan Kepariwisataaan	Ahli Kepala S3 Pengalaman 9 tahun	Orang / Bulan	8.800.000,00
3264	Jasa Konsultasi Layanan	Ahli Kepala S3 Pengalaman 10 tahun	Orang /	9.200.000,00

NO	NAMA BARANG	SPESIFIKASI	SATUAN	HARGA (Rp)
	Kepariwisataan-Jasa Konsultasi		Bulan	
3265	AHLI KEPALA S3 Pengalaman 11-12 tahun		Orang / Bulan	9.500.000,00
3266	Jasa Konsultasi Layanan Kepariwisataan-Jasa Konsultasi Perencanaan Kepariwisataan	Ahli Madya S3 Pengalaman 1 tahun	Orang / Bulan	6.500.000,00
3267	Jasa Konsultasi Layanan Kepariwisataan-Jasa Konsultasi Perencanaan Kepariwisataan	Ahli Madya S2 Pengalaman 6 tahun	Orang / Bulan	6.700.000,00
3268	Jasa Konsultasi Layanan Kepariwisataan-Jasa Konsultasi Perencanaan Kepariwisataan	Ahli Madya S2 Pengalaman 5 tahun	Orang / Bulan	6.400.000,00
3269	Jasa Konsultasi Layanan Kepariwisataan-Jasa Konsultasi Perencanaan Kepariwisataan	Ahli Madya S1 Pengalaman 12 tahun	Orang / Bulan	7.200.000,00
3270	Jasa Konsultasi Layanan Kepariwisataan-Jasa Konsultasi Perencanaan Kepariwisataan	Ahli Madya S1 Pengalaman 11 tahun	Orang / Bulan	6.900.000,00
3271	Jasa Konsultasi Layanan Kepariwisataan-Jasa Konsultasi Perencanaan Kepariwisataan	Ahli Madya S1 Pengalaman 10 tahun	Orang / Bulan	6.600.000,00
3272	Jasa Konsultasi Layanan Kepariwisataan-Jasa Konsultasi Perencanaan Kepariwisataan	Ahli Madya S1 Pengalaman 9 tahun	Orang / Bulan	6.300.000,00
3273	Jasa Konsultasi Layanan Kepariwisataan-Jasa Konsultasi Perencanaan Kepariwisataan	Ahli Muda S2 Pengalaman 4 tahun	Orang / Bulan	6.000.000,00
3274	Jasa Konsultasi Layanan Kepariwisataan-Jasa Konsultasi Perencanaan Kepariwisataan	Ahli Muda S2 Pengalaman 3 tahun	Orang / Bulan	5.800.000,00
3275	Jasa Konsultasi Layanan Kepariwisataan-Jasa Konsultasi Perencanaan Kepariwisataan	Ahli Muda S2 Pengalaman 2 tahun	Orang / Bulan	5.500.000,00
3276	Jasa Konsultasi Layanan Kepariwisataan-Jasa Konsultasi Perencanaan Kepariwisataan	Ahli Muda S2 Pengalaman 1 tahun	Orang / Bulan	5.200.000,00
3277	Jasa Konsultasi Layanan Kepariwisataan-Jasa Konsultasi Perencanaan Kepariwisataan	Ahli Pratama S1 Pengalaman 4 tahun	Orang / Bulan	4.800.000,00
3278	Jasa Konsultasi Layanan Kepariwisataan-Jasa Konsultasi Perencanaan Kepariwisataan	Ahli Pratama S1 Pengalaman 3 tahun	Orang / Bulan	4.500.000,00
3279	Jasa Konsultasi Layanan Kepariwisataan-Jasa Konsultasi Perencanaan Kepariwisataan	Ahli Pratama S1 Pengalaman 2 tahun	Orang / Bulan	4.200.000,00
3280	Jasa Konsultasi Layanan Kepariwisataan-Jasa Konsultasi Perencanaan Kepariwisataan	Ahli Pratama S1 Pengalaman 1 tahun	Orang / Bulan	3.900.000,00
	Jasa Konsultasi Layanan Kepariwisataan-Jasa Konsultasi Studi Kelayakan Kepariwisataan			
3281	Jasa Konsultasi Layanan Kepariwisataan-Jasa Konsultasi Studi Kelayakan Kepariwisataan	AHLI PRATAMA S1 Pengalaman 1 tahun	Orang / Bulan	3.900.000,00
3282	Jasa Konsultasi Layanan Kepariwisataan	AHLI MUDA S2 Pengalaman 2 tahun	Orang / Bulan	5.500.000,00
3283	Jasa Konsultasi Layanan Kepariwisataan	AHLI MUDA S2 Pengalaman 3 tahun	Orang / Bulan	5.800.000,00
3284	Jasa Konsultasi Layanan Kepariwisataan	AHLI MUDA S2 Pengalaman 4 tahun	Orang / Bulan	6.000.000,00
3285	Jasa Konsultasi Layanan Kepariwisataan	AHLI MADYA S1 Pengalaman 9 tahun	Orang / Bulan	6.300.000,00
3286	Jasa Konsultasi Layanan Kepariwisataan	AHLI MADYA S1 Pengalaman 10 tahun	Orang / Bulan	6.600.000,00
3287	Jasa Konsultasi Layanan Kepariwisataan	AHLI MADYA S1 Pengalaman 11 tahun	Orang / Bulan	6.900.000,00
3288	Jasa Konsultasi Layanan Kepariwisataan	AHLI MADYA S1 Pengalaman 12 tahun	Orang / Bulan	7.200.000,00

NO	NAMA BARANG	SPESIFIKASI	SATUAN	HARGA (Rp)
3289	Jasa Konsultansi Layanan Kepariwisataaan	AHLI MADYA S2 Pengalaman 5 tahun	Orang / Bulan	6.400.000,00
3290	Jasa Konsultansi Layanan Kepariwisataaan	AHLI MADYA S2 Pengalaman 6 tahun	Orang / Bulan	6.700.000,00
3291	Jasa Konsultansi Layanan Kepariwisataaan	AHLI MADYA S2 Pengalaman 7 tahun	Orang / Bulan	7.000.000,00
3292	Jasa Konsultansi Layanan Kepariwisataaan-Jasa Konsultansi Studi Kelayakan Kepariwisataaan	AHLI PRATAMA S1 Pengalaman 2 tahun	Orang / Bulan	4.200.000,00
3293	Jasa Konsultansi Layanan Kepariwisataaan	AHLI MADYA S2 Pengalaman 8 tahun	Orang / Bulan	7.300.000,00
3294	Jasa Konsultansi Layanan Kepariwisataaan	AHLI MADYA S3 Pengalaman 1 tahun	Orang / Bulan	6.500.000,00
3295	Jasa Konsultansi Layanan Kepariwisataaan	AHLI MADYA S3 Pengalaman 2 tahun	Orang / Bulan	6.800.000,00
3296	Jasa Konsultansi Layanan Kepariwisataaan	AHLI MADYA S3 Pengalaman 3 tahun	Orang / Bulan	7.100.000,00
3297	Jasa Konsultansi Layanan Kepariwisataaan	AHLI MADYA S3 Pengalaman 8 tahun	Orang / Bulan	8.600.000,00
3298	Jasa Konsultansi Layanan Kepariwisataaan	AHLI KEPALA S1 Pengalaman 17 tahun	Orang / Bulan	7.950.000,00
3299	Jasa Konsultansi Layanan Kepariwisataaan	AHLI KEPALA S1 Pengalaman 18 tahun	Orang / Bulan	8.500.000,00
3300	Jasa Konsultansi Layanan Kepariwisataaan	AHLI KEPALA S1 Pengalaman 19 tahun	Orang / Bulan	8.800.000,00
3301	Jasa Konsultansi Layanan Kepariwisataaan	AHLI KEPALA S1 Pengalaman 20 tahun	Orang / Bulan	9.250.000,00
3302	Jasa Konsultansi Layanan Kepariwisataaan	AHLI KEPALA S2 Pengalaman 13 tahun	Orang / Bulan	7.900.000,00
3303	Jasa Konsultansi Layanan Kepariwisataaan	AHLI PRATAMA S1 Pengalaman 3 tahun	Orang / Bulan	4.500.000,00
3304	Jasa Konsultansi Layanan Kepariwisataaan	AHLI KEPALA S1 Pengalaman 14 tahun	Orang / Bulan	8.300.000,00
3305	Jasa Konsultansi Layanan Kepariwisataaan	AHLI KEPALA S1 Pengalaman 15 tahun	Orang / Bulan	8.800.000,00
3306	Jasa Konsultansi Layanan Kepariwisataaan	AHLI KEPALA S1 Pengalaman 16 tahun	Orang / Bulan	9.350.000,00
3307	Jasa Konsultansi Layanan Kepariwisataaan	AHLI KEPALA S3 Pengalaman 9 tahun	Orang / Bulan	8.800.000,00
3308	Jasa Konsultansi Layanan Kepariwisataaan	AHLI KEPALA S3 Pengalaman 10 tahun	Orang / Bulan	9.200.000,00
3309	Jasa Konsultansi Layanan Kepariwisataaan	AHLI KEPALA S3 Pengalaman 11 tahun	Orang / Bulan	9.500.000,00
3310	Jasa Konsultansi Layanan Kepariwisataaan	AHLI KEPALA S3 Pengalaman 12 tahun	Orang / Bulan	9.500.000,00
3311	Jasa Konsultansi Layanan Kepariwisataaan	AHLI PRATAMA S1 Pengalaman 4 tahun	Orang / Bulan	4.800.000,00
3312	Jasa Konsultansi Layanan Kepariwisataaan	AHLI MUDA S1 Pengalaman 5 tahun	Orang / Bulan	5.000.000,00
3313	Jasa Konsultansi Layanan Kepariwisataaan	AHLI MUDA S1 Pengalaman 6 tahun	Orang / Bulan	5.400.000,00
3314	Jasa Konsultansi Layanan Kepariwisataaan	AHLI MUDA S1 Pengalaman 7 tahun	Orang / Bulan	5.700.000,00
3315	Jasa Konsultansi Layanan Kepariwisataaan	AHLI MUDA S1 Pengalaman 8 tahun	Orang / Bulan	6.000.000,00
3316	Jasa Konsultansi Layanan Kepariwisataaan	AHLI MUDA S2 Pengalaman 1 tahun	Orang / Bulan	5.200.000,00
3317	Jasa Konsultansi Layanan Kepariwisataaan-Jasa Konsultansi Studi Kelayakan Kepariwisataaan	Ahli Kepala S1 Pengalaman 19 tahun	Orang / Bulan	8.800.000,00
3318	Jasa Konsultansi Layanan Kepariwisataaan-Jasa Konsultansi Studi Kelayakan Kepariwisataaan	Ahli Kepala S3 Pengalaman 9 tahun	Orang / Bulan	8.800.000,00
3319	Jasa Konsultansi Layanan	Ahli Kepala S2 Pengalaman 16 tahun	Orang /	9.350.000,00

NO	NAMA BARANG	SPESIFIKASI	SATUAN	HARGA (Rp)
	Kepariwisataan-Jasa Konsultasi Studi		Bulan	
3320	Jasa Konsultasi Layanan Kepariwisataan-Jasa Konsultasi Studi Kelayakan Kepariwisataan	Ahli Kepala S2 Pengalaman 15 tahun	Orang / Bulan	8.800.000,00
3321	Jasa Konsultasi Layanan Kepariwisataan-Jasa Konsultasi Studi Kelayakan Kepariwisataan	Ahli Kepala S2 Pengalaman 14 tahun	Orang / Bulan	8.300.000,00
3322	Jasa Konsultasi Layanan Kepariwisataan-Jasa Konsultasi Studi Kelayakan Kepariwisataan	Ahli Pratama S1 Pengalaman 1 tahun	Orang / Bulan	3.900.000,00
3323	Jasa Konsultasi Layanan Kepariwisataan-Jasa Konsultasi Studi Kelayakan Kepariwisataan	Ahli Pratama S1 Pengalaman 2 tahun	Orang / Bulan	4.200.000,00
3324	Jasa Konsultasi Layanan Kepariwisataan-Jasa Konsultasi Studi Kelayakan Kepariwisataan	Ahli Pratama S1 Pengalaman 3 tahun	Orang / Bulan	4.500.000,00
3325	Jasa Konsultasi Layanan Kepariwisataan-Jasa Konsultasi Studi Kelayakan Kepariwisataan	Ahli Pratama S1 Pengalaman 4 tahun	Orang / Bulan	4.800.000,00
3326	Jasa Konsultasi Layanan Kepariwisataan-Jasa Konsultasi Studi Kelayakan Kepariwisataan	Ahli Muda S1 Pengalaman 8 tahun	Orang / Bulan	6.000.000,00
3327	Jasa Konsultasi Layanan Kepariwisataan-Jasa Konsultasi Studi Kelayakan Kepariwisataan	Ahli Muda S2 Pengalaman 1 tahun	Orang / Bulan	5.200.000,00
3328	Jasa Konsultasi Layanan Kepariwisataan-Jasa Konsultasi Studi Kelayakan Kepariwisataan	Ahli Muda S2 Pengalaman 2 tahun	Orang / Bulan	5.500.000,00
3329	Jasa Konsultasi Layanan Kepariwisataan-Jasa Konsultasi Studi Kelayakan Kepariwisataan	Ahli Kepala S2 Pengalaman 13 tahun	Orang / Bulan	7.900.000,00
3330	Jasa Konsultasi Layanan Kepariwisataan-Jasa Konsultasi Studi Kelayakan Kepariwisataan	Ahli Muda S2 Pengalaman 3 tahun	Orang / Bulan	5.800.000,00
3331	Jasa Konsultasi Layanan Kepariwisataan-Jasa Konsultasi Studi Kelayakan Kepariwisataan	Ahli Muda S2 Pengalaman 4 tahun	Orang / Bulan	6.000.000,00
3332	Jasa Konsultasi Layanan Kepariwisataan-Jasa Konsultasi Studi Kelayakan Kepariwisataan	Ahli Kepala S1 Pengalaman 20 tahun	Orang / Bulan	9.250.000,00
3333	Jasa Konsultasi Layanan Kepariwisataan-Jasa Konsultasi Studi Kelayakan Kepariwisataan	Ahli Madya S1 Pengalaman 9 tahun	Orang / Bulan	6.300.000,00
3334	Jasa Konsultasi Layanan Kepariwisataan-Jasa Konsultasi Studi Kelayakan Kepariwisataan	Ahli Madya S1 Pengalaman 10 tahun	Orang / Bulan	6.600.000,00
3335	Jasa Konsultasi Layanan Kepariwisataan-Jasa Konsultasi Studi Kelayakan Kepariwisataan	Ahli Madya S1 Pengalaman 11 tahun	Orang / Bulan	6.900.000,00
3336	Jasa Konsultasi Layanan Kepariwisataan-Jasa Konsultasi Studi Kelayakan Kepariwisataan	Ahli Madya S1 Pengalaman 12 tahun	Orang / Bulan	7.200.000,00
3337	Jasa Konsultasi Layanan Kepariwisataan-Jasa Konsultasi Studi Kelayakan Kepariwisataan	Ahli Madya S2 Pengalaman 5 tahun	Orang / Bulan	6.400.000,00
3338	Jasa Konsultasi Layanan Kepariwisataan-Jasa Konsultasi Studi Kelayakan Kepariwisataan	Ahli Madya S2 Pengalaman 6 tahun	Orang / Bulan	6.700.000,00
3339	Jasa Konsultasi Layanan Kepariwisataan-Jasa Konsultasi Studi Kelayakan Kepariwisataan	Ahli Madya S2 Pengalaman 7 tahun	Orang / Bulan	7.000.000,00
3340	Jasa Konsultasi Layanan Kepariwisataan-Jasa Konsultasi Studi Kelayakan Kepariwisataan	Ahli Madya S2 Pengalaman 8 tahun	Orang / Bulan	7.300.000,00
3341	Jasa Konsultasi Layanan Kepariwisataan-Jasa Konsultasi Studi Kelayakan Kepariwisataan	Ahli Madya S3 Pengalaman 1 tahun	Orang / Bulan	6.500.000,00

NO	NAMA BARANG	SPEKIFIKASI	SATUAN	HARGA (Rp)
3342	Jasa Konsultansi Layanan Kepariwisataaan-Jasa Konsultansi Studi Kelayakan Kepariwisataaan	Ahli Madya S3 Pengalaman 2 tahun	Orang / Bulan	6.800.000,00
3343	Jasa Konsultansi Layanan Kepariwisataaan-Jasa Konsultansi Studi Kelayakan Kepariwisataaan	Ahli Madya S3 Pengalaman 3 tahun	Orang / Bulan	7.100.000,00
3344	Jasa Konsultansi Layanan Kepariwisataaan-Jasa Konsultansi Studi Kelayakan Kepariwisataaan	Ahli Madya S3 Pengalaman 8 tahun	Orang / Bulan	8.600.000,00
3345	Jasa Konsultansi Layanan Kepariwisataaan-Jasa Konsultansi Studi Kelayakan Kepariwisataaan	Ahli Kepala S1 Pengalaman 17 tahun	Orang / Bulan	7.950.000,00
3346	Jasa Konsultansi Layanan Kepariwisataaan-Jasa Konsultansi Studi Kelayakan Kepariwisataaan	Ahli Kepala S1 Pengalaman 18 tahun	Orang / Bulan	8.500.000,00
3347	AHLI KEPALA S3 Pengalaman 11-12 tahun		Orang / Bulan	9.500.000,00
3348	Jasa Konsultansi Layanan Kepariwisataaan-Jasa Konsultansi Studi Kelayakan Kepariwisataaan	Ahli Kepala S3 Pengalaman 10 tahun	Orang / Bulan	9.200.000,00
Jasa Konsultansi Layanan Kepariwisataaan-Jasa Konsultansi Pengelolaan Kepariwisataaan				
3349	Jasa Konsultansi Layanan Kepariwisataaan	AHLI PRATAMA S1 Pengalaman 1 tahun	Orang / Bulan	3.900.000,00
3350	Jasa Konsultansi Layanan Kepariwisataaan	AHLI MUDA S2 Pengalaman 2 tahun	Orang / Bulan	5.500.000,00
3351	Jasa Konsultansi Layanan Kepariwisataaan	AHLI MUDA S2 Pengalaman 3 tahun	Orang / Bulan	5.800.000,00
3352	Jasa Konsultansi Layanan Kepariwisataaan	AHLI MUDA S2 Pengalaman 4 tahun	Orang / Bulan	6.000.000,00
3353	Jasa Konsultansi Layanan Kepariwisataaan	AHLI MADYA S1 Pengalaman 9 tahun	Orang / Bulan	6.300.000,00
3354	Jasa Konsultansi Layanan Kepariwisataaan	AHLI MADYA S1 Pengalaman 10 tahun	Orang / Bulan	6.600.000,00
3355	Jasa Konsultansi Layanan Kepariwisataaan	AHLI MADYA S1 Pengalaman 11 tahun	Orang / Bulan	6.900.000,00
3356	Jasa Konsultansi Layanan Kepariwisataaan	AHLI MADYA S1 Pengalaman 12 tahun	Orang / Bulan	7.200.000,00
3357	Jasa Konsultansi Layanan Kepariwisataaan	AHLI MADYA S2 Pengalaman 5 tahun	Orang / Bulan	6.400.000,00
3358	Jasa Konsultansi Layanan Kepariwisataaan	AHLI MADYA S2 Pengalaman 6 tahun	Orang / Bulan	6.700.000,00
3359	Jasa Konsultansi Layanan Kepariwisataaan	AHLI MADYA S2 Pengalaman 7 tahun	Orang / Bulan	7.000.000,00
3360	Jasa Konsultansi Layanan Kepariwisataaan	AHLI PRATAMA S1 Pengalaman 2 tahun	Orang / Bulan	4.200.000,00
3361	Jasa Konsultansi Layanan Kepariwisataaan	AHLI MADYA S2 Pengalaman 8 tahun	Orang / Bulan	7.300.000,00
3362	Jasa Konsultansi Layanan Kepariwisataaan	AHLI MADYA S3 Pengalaman 1 tahun	Orang / Bulan	6.500.000,00
3363	Jasa Konsultansi Layanan Kepariwisataaan	AHLI MADYA S3 Pengalaman 2 tahun	Orang / Bulan	6.800.000,00
3364	Jasa Konsultansi Layanan Kepariwisataaan	AHLI MADYA S3 Pengalaman 3 tahun	Orang / Bulan	7.100.000,00
3365	Jasa Konsultansi Layanan Kepariwisataaan	AHLI MADYA S3 Pengalaman 8 tahun	Orang / Bulan	8.600.000,00
3366	Jasa Konsultansi Layanan Kepariwisataaan	AHLI KEPALA S1 Pengalaman 17 tahun	Orang / Bulan	7.950.000,00
3367	Jasa Konsultansi Layanan Kepariwisataaan	AHLI KEPALA S1 Pengalaman 18 tahun	Orang / Bulan	8.500.000,00
3368	Jasa Konsultansi Layanan Kepariwisataaan	AHLI KEPALA S1 Pengalaman 19 tahun	Orang / Bulan	8.800.000,00
3369	Jasa Konsultansi Layanan Kepariwisataaan	AHLI KEPALA S1 Pengalaman 20 tahun	Orang / Bulan	9.250.000,00
3370	Jasa Konsultansi Layanan Kepariwisataaan	AHLI KEPALA S2 Pengalaman 13 tahun	Orang / Bulan	7.900.000,00

NO	NAMA BARANG	SPESIFIKASI	SATUAN	HARGA (Rp)
3371	Jasa Konsultansi Layanan Kepariwisataaan	AHLI PRATAMA S1 Pengalaman 3 tahun	Orang / Bulan	4.500.000,00
3372	Jasa Konsultansi Layanan Kepariwisataaan	AHLI KEPALA S1 Pengalaman 14 tahun	Orang / Bulan	8.300.000,00
3373	Jasa Konsultansi Layanan Kepariwisataaan	AHLI KEPALA S1 Pengalaman 15 tahun	Orang / Bulan	8.800.000,00
3374	Jasa Konsultansi Layanan Kepariwisataaan	AHLI KEPALA S1 Pengalaman 16 tahun	Orang / Bulan	9.350.000,00
3375	Jasa Konsultansi Layanan Kepariwisataaan	AHLI KEPALA S3 Pengalaman 9 tahun	Orang / Bulan	8.800.000,00
3376	Jasa Konsultansi Layanan Kepariwisataaan	AHLI KEPALA S3 Pengalaman 10 tahun	Orang / Bulan	9.200.000,00
3377	Jasa Konsultansi Layanan Kepariwisataaan	AHLI KEPALA S3 Pengalaman 11 tahun	Orang / Bulan	9.500.000,00
3378	Jasa Konsultansi Layanan Kepariwisataaan	AHLI KEPALA S3 Pengalaman 12 tahun	Orang / Bulan	9.500.000,00
3379	Jasa Konsultansi Layanan Kepariwisataaan	AHLI PRATAMA S1 Pengalaman 4 tahun	Orang / Bulan	4.800.000,00
3380	Jasa Konsultansi Layanan Kepariwisataaan	AHLI MUDA S1 Pengalaman 5 tahun	Orang / Bulan	5.000.000,00
3381	Jasa Konsultansi Layanan Kepariwisataaan	AHLI MUDA S1 Pengalaman 6 tahun	Orang / Bulan	5.400.000,00
3382	Jasa Konsultansi Layanan Kepariwisataaan	AHLI MUDA S1 Pengalaman 7 tahun	Orang / Bulan	5.700.000,00
3383	Jasa Konsultansi Layanan Kepariwisataaan	AHLI MUDA S1 Pengalaman 8 tahun	Orang / Bulan	6.000.000,00
3384	Jasa Konsultansi Layanan Kepariwisataaan	AHLI MUDA S2 Pengalaman 1 tahun	Orang / Bulan	5.200.000,00
3385	Jasa Konsultansi Layanan Kepariwisataaan-Jasa Konsultansi Pengelolaan Kepariwisataaan	Ahli Kepala S1 Pengalaman 17 tahun	Orang / Bulan	7.950.000,00
3386	Jasa Konsultansi Layanan Kepariwisataaan-Jasa Konsultansi Pengelolaan Kepariwisataaan	Ahli Kepala S1 Pengalaman 18 tahun	Orang / Bulan	8.500.000,00
3387	Jasa Konsultansi Layanan Kepariwisataaan-Jasa Konsultansi Pengelolaan Kepariwisataaan	Ahli Muda S2 Pengalaman 3 tahun	Orang / Bulan	5.800.000,00
3388	Jasa Konsultansi Layanan Kepariwisataaan-Jasa Konsultansi Pengelolaan Kepariwisataaan	Ahli Muda S2 Pengalaman 4 tahun	Orang / Bulan	6.000.000,00
3389	Jasa Konsultansi Layanan Kepariwisataaan-Jasa Konsultansi Pengelolaan Kepariwisataaan	Ahli Madya S1 Pengalaman 9 tahun	Orang / Bulan	6.300.000,00
3390	Jasa Konsultansi Layanan Kepariwisataaan-Jasa Konsultansi Pengelolaan Kepariwisataaan	Ahli Madya S1 Pengalaman 10 tahun	Orang / Bulan	6.600.000,00
3391	Jasa Konsultansi Layanan Kepariwisataaan-Jasa Konsultansi Pengelolaan Kepariwisataaan	Ahli Madya S1 Pengalaman 11 tahun	Orang / Bulan	6.900.000,00
3392	Jasa Konsultansi Layanan Kepariwisataaan-Jasa Konsultansi Pengelolaan Kepariwisataaan	Ahli Madya S1 Pengalaman 12 tahun	Orang / Bulan	7.200.000,00
3393	Jasa Konsultansi Layanan Kepariwisataaan-Jasa Konsultansi Pengelolaan Kepariwisataaan	Ahli Madya S2 Pengalaman 5 tahun	Orang / Bulan	6.400.000,00
3394	Jasa Konsultansi Layanan Kepariwisataaan-Jasa Konsultansi Pengelolaan Kepariwisataaan	Ahli Madya S2 Pengalaman 6 tahun	Orang / Bulan	6.700.000,00
3395	Jasa Konsultansi Layanan Kepariwisataaan-Jasa Konsultansi Pengelolaan Kepariwisataaan	Ahli Kepala S2 Pengalaman 13 tahun	Orang / Bulan	7.900.000,00
3396	Jasa Konsultansi Layanan Kepariwisataaan-Jasa Konsultansi Pengelolaan Kepariwisataaan	Ahli Madya S2 Pengalaman 7 tahun	Orang / Bulan	7.000.000,00
3397	Jasa Konsultansi Layanan Kepariwisataaan-Jasa Konsultansi	Ahli Madya S2 Pengalaman 8 tahun	Orang / Bulan	7.300.000,00

NO	NAMA BARANG	SPESIFIKASI	SATUAN	HARGA (Rp)
3398	Jasa Konsultasi Layanan Kepariwisataaan-Jasa Konsultasi Pengelolaan Kepariwisataaan	Ahli Madya S3 Pengalaman 1 tahun	Orang / Bulan	6.500.000,00
3399	Jasa Konsultasi Layanan Kepariwisataaan-Jasa Konsultasi Pengelolaan Kepariwisataaan	Ahli Madya S3 Pengalaman 2 tahun	Orang / Bulan	6.800.000,00
3400	Jasa Konsultasi Layanan Kepariwisataaan-Jasa Konsultasi Pengelolaan Kepariwisataaan	Ahli Madya S3 Pengalaman 3 tahun	Orang / Bulan	7.100.000,00
3401	Jasa Konsultasi Layanan Kepariwisataaan-Jasa Konsultasi Pengelolaan Kepariwisataaan	Ahli Kepala S2 Pengalaman 14 tahun	Orang / Bulan	8.300.000,00
3402	Jasa Konsultasi Layanan Kepariwisataaan-Jasa Konsultasi Pengelolaan Kepariwisataaan	Ahli Kepala S2 Pengalaman 15 tahun	Orang / Bulan	8.800.000,00
3403	Jasa Konsultasi Layanan Kepariwisataaan-Jasa Konsultasi Pengelolaan Kepariwisataaan	Ahli Kepala S2 Pengalaman 16 tahun	Orang / Bulan	9.350.000,00
3404	Jasa Konsultasi Layanan Kepariwisataaan-Jasa Konsultasi Pengelolaan Kepariwisataaan	Ahli Kepala S3 Pengalaman 9 tahun	Orang / Bulan	8.800.000,00
3405	Jasa Konsultasi Layanan Kepariwisataaan-Jasa Konsultasi Pengelolaan Kepariwisataaan	Ahli Madya S3 Pengalaman 8 tahun	Orang / Bulan	8.600.000,00
3406	Jasa Konsultasi Layanan Kepariwisataaan-Jasa Konsultasi Pengelolaan Kepariwisataaan	Ahli Kepala S3 Pengalaman 10 tahun	Orang / Bulan	9.200.000,00
3407	AHLI KEPALA S3 Pengalaman 11-12 tahun		Orang / Bulan	9.500.000,00
3408	Jasa Konsultasi Layanan Kepariwisataaan-Jasa Konsultasi Pengelolaan Kepariwisataaan	Ahli Pratama S1 Pengalaman 1 tahun	Orang / Bulan	3.900.000,00
3409	Jasa Konsultasi Layanan Kepariwisataaan-Jasa Konsultasi Pengelolaan Kepariwisataaan	Ahli Kepala S1 Pengalaman 19 tahun	Orang / Bulan	8.800.000,00
3410	Jasa Konsultasi Layanan Kepariwisataaan-Jasa Konsultasi Pengelolaan Kepariwisataaan	Ahli Pratama S1 Pengalaman 2 tahun	Orang / Bulan	4.200.000,00
3411	Jasa Konsultasi Layanan Kepariwisataaan-Jasa Konsultasi Pengelolaan Kepariwisataaan	Ahli Kepala S1 Pengalaman 20 tahun	Orang / Bulan	9.250.000,00
3412	Jasa Konsultasi Layanan Kepariwisataaan-Jasa Konsultasi Pengelolaan Kepariwisataaan	Ahli Pratama S1 Pengalaman 3 tahun	Orang / Bulan	4.500.000,00
3413	Jasa Konsultasi Layanan Kepariwisataaan-Jasa Konsultasi Pengelolaan Kepariwisataaan	Ahli Pratama S1 Pengalaman 4 tahun	Orang / Bulan	4.800.000,00
3414	Jasa Konsultasi Layanan Kepariwisataaan-Jasa Konsultasi Pengelolaan Kepariwisataaan	Ahli Muda S1 Pengalaman 5 tahun	Orang / Bulan	5.000.000,00
3415	Jasa Konsultasi Layanan Kepariwisataaan-Jasa Konsultasi Pengelolaan Kepariwisataaan Kepariwisataaan-Jasa Konsultasi Layanan Kepariwisataaan-Jasa Konsultasi Pengelolaan Kepariwisataaan	Ahli Muda S1 Pengalaman 8 tahun	Orang / Bulan	6.000.000,00
3416	Jasa Konsultasi Layanan Kepariwisataaan-Jasa Konsultasi Pengelolaan Kepariwisataaan	Ahli Muda S2 Pengalaman 1 tahun	Orang / Bulan	5.200.000,00
3417	Jasa Konsultasi Layanan Kepariwisataaan-Jasa Konsultasi Pengelolaan Kepariwisataaan	Ahli Muda S2 Pengalaman 2 tahun	Orang / Bulan	5.500.000,00

Jasa Ketersediaan Layanan (Availability Payment)

NO	NAMA BARANG	SPESIFIKASI	SATUAN	HARGA (Rp)
	Jasa Ketersediaan Layanan (Availability Payment) Infrastruktur Transportasi			

NO	NAMA BARANG	SPEKIFIKASI	SATUAN	HARGA (Rp)
3418	KEGIATAN PENDIDIKAN DAN PELATIHAN, WORKSHOP, SEMINAR	Bantuan Beasiswa Mahasiswa PNS Tugas Belajar Diploma IV / S1	Orang / Acara	2.000.000,00
Jasa Ketersediaan Layanan (Availability Payment) Infrastruktur Jalan				
3419	KEGIATAN PENDIDIKAN DAN PELATIHAN, WORKSHOP, SEMINAR	KEGIATAN PENDIDIKAN DAN PELATIHAN, WORKSHOP, SEMINAR KEGIATAN PENDIDIKAN DAN PELATIHAN, WORKSHOP, SEMINAR Masuk Asrama	Orang / Hari	105.000,00
3420	KEGIATAN PENDIDIKAN DAN PELATIHAN, WORKSHOP, SEMINAR	Bantuan Biaya Hidup Peserta Tugas Belajar Dokter Spesialis	Orang / Bulan	1.500.000,00

Beasiswa Pendidikan PNS

NO	NAMA BARANG	SPEKIFIKASI	SATUAN	HARGA (Rp)
Beasiswa Tugas Belajar S2				
3421	Biaya pendidikan tugas belajar dokter spesialis (UKT)	Biaya pendidikan tugas belajar dokter spesialis (UKT)	Orang / Tahun	27.000.000,00
3422	KEGIATAN PENDIDIKAN DAN PELATIHAN, WORKSHOP, SEMINAR	Bantuan Beasiswa Mahasiswa PNS Tugas Belajar Strata 2	Orang / Acara	3.000.000,00

Diklat Kepemimpinan

NO	NAMA BARANG	SPEKIFIKASI	SATUAN	HARGA (Rp)
Kursus Singkat/Pelatihan				
3423	Pengiriman Diklat Pemadam Kebakaran	Pengiriman Diklat Pemadam Kebakaran I	Orang	6.000.000,00
3424	bahan lomba	bahan lomba masak ikan	Paket	100.000,00

Jasa Insentif bagi Pegawai Non ASN atas Pemungutan Retribusi

NO	NAMA BARANG	SPEKIFIKASI	SATUAN	HARGA (Rp)
Insentif bagi Pegawai Non ASN atas Pemungutan Retribusi Jasa Umum-Pelayanan Persampahan/Kebersihan				
3425	Wa center, Layanan API, Sewa VPS, Monitoring Layanan	Wa center, Layanan API, Sewa VPS, Monitoring Layanan	Bulan	43.008.000,00

Pemeliharaan Alat Besar-Alat Bantu-Mesin Tatroo

NO	NAMA BARANG	SPEKIFIKASI	SATUAN	HARGA (Rp)
Pemeliharaan Alat Besar-Alat Besar Darat-Excavator				
3426	Beban Pemeliharaan Alat Besar Lainnya	Pemeliharaan excavator	Unit / Tahun	1.500.000,00
Pemeliharaan Alat Besar-Alat Besar Darat-Alat Pengangkat				
3427	Pemeliharaan alat pengangkat	Pemeliharaan Lift	Unit	50.000.000,00
Pemeliharaan Alat Besar-Alat Besar Darat-Mesin Proses				
3428	Belanja jasa kantor lainnya	Belanja servis mesin dan peralatan pabrik es	Tahun	8.000.000,00
Pemeliharaan Alat Besar-Alat Bantu-Electric Generating Set				
3429	pemeliharaan genset	pemeliharaan genset	Unit	1.000.000,00
Pemeliharaan Alat Besar-Alat Bantu-Pompa				
3430	Pemeliharaan Pompa	Pemeliharaan Pompa	Unit	3.000.000,00
Pemeliharaan Alat Besar-Alat Bantu-Alat Bantu Lainnya				
3431	Pemeliharaan Dipping	Pemeliharaan Dipping	Unit	2.500.000,00
Pemeliharaan Alat Angkutan-Alat Angkutan Darat Bermotor-Kendaraan Dinas Bermotor Perorangan				
3432	Biaya Pemeliharaan Kendaraan Dinas Pejabat	Bupati	Unit / Tahun	41.900.000,00
3433	Biaya Pemeliharaan Kendaraan Dinas Pejabat	Wakil Bupati	Unit / Tahun	41.900.000,00
3434	Biaya Pemeliharaan Kendaraan Dinas	Ketua Dewan	Unit /	41.900.000,00

NO	NAMA BARANG	SPESIFIKASI	SATUAN	HARGA (Rp)
3435	Biaya Pemeliharaan Kendaraan Dinas Pejabat	Wakil Ketua Dewan	Unit / Tahun	40.000.000,00
Pemeliharaan Alat Angkutan-Alat Angkutan Darat Bermotor-Kendaraan Bermotor Penumpang				
3436	Biaya Pemeliharaan Kendaraan	Kendaraan Ambulance, Truck Sampah, Bus Perintis, Mobil PJU, Mobil Patroli, Mobil Foreder	Tahun	56.000.000,00
3437	Biaya Pemeliharaan Kendaraan	Roda Empat Bensin Sampai dengan 2000cc	Unit / Tahun	28.500.000,00
3438	Biaya Pemeliharaan Kendaraan	Roda Empat Bensin di atas 2000 cc	Tahun	28.500.000,00
3439	Biaya Pemeliharaan Kendaraan Dinas Pejabat	Sekretaris Daerah	Unit / Tahun	39.950.000,00
3440	Biaya Perbaikan Sedang Kendaraan Dinas Roda Empat	Biaya Pengecatan	Unit / Tahun	10.000.000,00
3441	Biaya Perbaikan Sedang Kendaraan Dinas Roda Empat	Reparasi Sedang	Unit / Tahun	4.000.000,00
3442	Pemeliharaan kendaraan roda 3	Pemeliharaan kendaraan roda 3	Unit / Tahun	4.000.000,00
Pemeliharaan Alat Angkutan-Alat Angkutan Darat Bermotor-Kendaraan Bermotor Angkutan Barang				
3443	Biaya Pemeliharaan Kendaraan	Kendaraan Roda Empat Solar dan Roda Enam Solar	Tahun	28.500.000,00
Pemeliharaan Alat Angkutan-Alat Angkutan Darat Bermotor-Kendaraan Bermotor Beroda Dua				
3444	Biaya Pemeliharaan Kendaraan	Kendaraan Roda Dua Umum	Unit / Tahun	1.800.000,00
3445	Biaya Pemeliharaan Kendaraan	Kendaraan Roda Dua untuk kendaraan Patroli Lalu Lintas Angkutan Jalan	Unit / Tahun	5.100.000,00
3446	Biaya Pemeliharaan Kendaraan	Kendaraan Biaya perbaikan sedang kendaraan dinas roda dua	Unit / Tahun	1.000.000,00
Pemeliharaan Alat Angkutan-Alat Angkutan Darat Bermotor-Kendaraan Bermotor Beroda Tiga				
3447	Biaya Pemeliharaan Kendaraan	Biaya Pemeliharaan Kendaraan Biaya Pemeliharaan Kendaraan Biaya perbaikan sedang kendaraan dinas roda tiga	Unit / Tahun	1.800.000,00
Pemeliharaan Alat Angkutan-Alat Angkutan Apung Bermotor-Alat Angkutan Apung Bermotor Khusus				
3448	Pemeliharaan Alat Angkutan Apung Bemotor Khusus	Belanja pemeliharaan jetsky/ speed boat	Unit	5.000.000,00
Pemeliharaan Alat Angkutan-Alat Angkutan Apung Bermotor-Alat Angkutan Apung Bermotor Lainnya				
3449	Pemeliharaan perahu karet	Pemeliharaan perahu karet	Unit	3.000.000,00
Pemeliharaan Alat Bengkel dan Alat Ukur-Alat Ukur-Alat Timbangan/Biara				
3450	Pemeliharaan Timbangan	pemeliharaan timbangan hewan	Paket	9.000.000,00
Pemeliharaan Alat Bengkel dan Alat Ukur-Alat Ukur-Alat Penguji Kendaraan Bermotor				
3451	Beban Pemeliharaan Alat Bengkel dan Alat Ukur-Alat Ukur-Alat Penguji Kendaraan Bermotor	Pemeliharaan Alat Uji Pengujian Kendaraan Bermotor	Paket	5.000.000,00
Pemeliharaan Alat Pertanian-Alat Pengolahan-Alat Pengolahan Tanah dan Tanaman				
3452	pemeliharaan alat mesin pertanian	pemeliharaan alat mesin pertanian	Paket	500.000,00
Pemeliharaan Alat Kantor dan Rumah Tangga-Alat Kantor-Mesin Ketik				
3453	Pemeliharaan mesin ketik	Pemeliharaan mesin ketik	Unit	150.000,00
3454	Belanja Servis Mesin Ketik	Belanja Servis Mesin Ketik	Unit	300.000,00
Pemeliharaan Alat Kantor dan Rumah Tangga-Alat Kantor-Alat Kantor Lainnya				
3455	Pemeliharaan Sound system	pemeliharaan wireless speaker	Unit	300.000,00
3456	Beban Pemeliharaan Alat Kantor dan Rumah Tangga-Alat Kantor-Alat Kantor Lainnya	Pemeliharaan Porforator	Unit	1.000.000,00
3457	Pemeliharaan Genset Pusat Data 200 Kva	Pemeliharaan Genset Pusat Data 200 Kva	Unit	20.000.000,00
3458	Pemeliharaan CCTV	Pemeliharaan CCTV	Unit	500.000,00

NO	NAMA BARANG	SPESIFIKASI	SATUAN	HARGA (Rp)
Pemeliharaan Alat Kantor dan Rumah Tangga-Alat Rumah Tangga-Mebel				
3459	Pemeliharaan Mebel	Pemeliharaan Meja Kursi Kantor	Unit	50.000,00
3460	Pemeliharaan Lemari	Pemeliharaan Lemari Mebel	Unit	150.000,00
3461	Pemeliharaan Mebel	Pengecatan Meja Rapat	Unit	80.000,00
Pemeliharaan Alat Kantor dan Rumah Tangga-Alat Rumah Tangga-Alat Pendingin				
3462	pemeliharaan ac	pemeliharaan AC	Unit	300.000,00
3463	Pemeliharaan PAC	Pemeliharaan PAC Data Center	Unit	40.000.000,00
Pemeliharaan Alat Studio, Komunikasi, dan Pemancar-Alat Studio-Peralatan Studio Video dan Film				
3464	Pemeliharaan Videotron dan Digital Signage	Pemeliharaan Videotron dan Digital Signage	Ls	30.000.000,00
3465	Pemeliharaan Drone	Pemeliharaan drone , pergantian suku cadang	Unit	3.000.000,00
3466	Pemeliharaan Kamera	Pemeliharaan kamera	Unit	1.000.000,00
Pemeliharaan Alat Studio, Komunikasi, dan Pemancar-Alat Studio-Peralatan Studio Gambar				
3467	Beban Pemeliharaan Kamera	Pemeliharaan Kamera	Unit	500.000,00
Pemeliharaan Alat Studio, Komunikasi, dan Pemancar-Alat Komunikasi-Alat Komunikasi Radio SSB				
3468	Perawatan Antena Repeater dan Stasiun Induk	Perawatan Antena Repeater dan Stasiun Induk	Unit	500.000,00
3469	Perawatan Radio Telekomunikasi di Kapanewon	Perawatan Radio Telekomunikasi di Kapanewon	Unit	500.000,00
3470	Perawatan Antena / Tower Radio Telekomunikasi	Perawatan Antena / Tower Radio Telekomunikasi	Unit	1.000.000,00
Pemeliharaan Alat Studio, Komunikasi, dan Pemancar-Alat Komunikasi-Alat Komunikasi Lainnya				
3471	Beban Pemeliharaan Lainnya	Beban Pemeliharaan HT	Unit	300.000,00
Pemeliharaan Komputer-Komputer Unit-Personal Computer				
3472	pemeliharaan komputer kategori ringan	pemeliharaan ringan (install ulang dan penambahan ssd dll)	Unit	300.000,00
3473	pemeliharaan komputer	pemeliharaan komputer	Unit	600.000,00
Pemeliharaan Komputer-Komputer Unit-Komputer Unit Lainnya				
3474	Pemeliharaan Faksimile	Pemeliharaan faksimile	Unit	500.000,00
Pemeliharaan Komputer-Peralatan Komputer-Peralatan Mainframe				
3475	maintenance server	maintenance server	Kali	3.000.000,00
Pemeliharaan Komputer-Peralatan Komputer-Peralatan Personal Computer				
3476	pemeliharaan printer	pemeliharaan printer	Unit	300.000,00
3477	Pemeliharaan Scanner	pemeliharaan scanner Adf	Unit	5.000.000,00
Pemeliharaan Komputer-Peralatan Komputer-Peralatan Jaringan				
3478	pemeliharaan jaringan internet intra	Belanja Pemeliharaan Jaringan Komputer internet intra	Unit	150.000,00
Pemeliharaan Komputer-Peralatan Komputer-Peralatan Komputer Lainnya				
3479	pemeliharaan printer	pemeliharaan printer id card	Unit	2.500.000,00
Pemeliharaan Peralatan Proses/Produksi-Unit Peralatan Proses/Produksi-Unit Peralatan Proses/Produksi Lainnya				
3480	Biaya pemeliharaan mesin pabrik es	Biaya pemeliharaan mesin pabrik es	Unit / Tahun	26.406.500,00
Pemeliharaan Rambu-Rambu-Rambu-Rambu Lalu Lintas Darat-Rambu Bersuar				
3481	Upah Pemelihara APILL	Upah Teknisi APILL dan Rambu	Orang / Hari	75.000,00

Pemeliharaan Aset Tidak Berwujud

NO	NAMA BARANG	SPESIFIKASI	SATUAN	HARGA (Rp)
Pemeliharaan Aset Tidak Berwujud-Lisensi dan Franchise				
3482	Lisensi Firewall	Lisensi Firewall	Produk	322.000.000,00

NO	NAMA BARANG	SPEKIFIKASI	SATUAN	HARGA (Rp)
----	-------------	-------------	--------	------------

Perjalanan Dinas Dalam Daerah

NO	NAMA BARANG	SPEKIFIKASI	SATUAN	HARGA (Rp)
	Perjalanan Dinas Biasa			
3483	Biaya One Way	Kab. Temanggung	Orang / Kali	240.000,00
3484	Biaya One Way	Kab. Pegunungan Arfak	Orang / Kali	2.650.000,00
3485	Biaya One Way	Kab. Teluk Bintuni	Orang / Kali	900.000,00
3486	Biaya One Way	Kab. Sarmi	Orang / Kali	2.700.000,00
3487	Biaya One Way	Kab. Keerom	Orang / Kali	900.000,00
3488	Biaya One Way	Kab. Halmahera Utara	Orang / Kali	900.000,00
3489	Biaya One Way	Kab. Konawe Utara	Orang / Kali	300.000,00
3490	Biaya One Way	Kab. Kolaka Timur	Orang / Kali	300.000,00
3491	Biaya One Way	Kab. Tojouna-Una	Orang / Kali	350.000,00
3492	Biaya One Way	Kab. Sigi	Orang / Kali	219.000,00
3493	Biaya One Way	Kab. Parigi Moutong	Orang / Kali	250.000,00
3494	Biaya One Way	Kab. Luwuk	Orang / Kali	400.000,00
3495	Biaya One Way	Kota Pare-Pare	Orang / Kali	225.000,00
3496	Biaya One Way	Kab. Tanatoraja	Orang / Kali	350.000,00
3497	Biaya One Way	Kab. Soppeng	Orang / Kali	235.000,00
3498	Biaya One Way	Kab. Maros	Orang / Kali	170.000,00
3499	Biaya One Way	Kab. Gowa	Orang / Kali	175.000,00
3500	Biaya One Way	Kab. Enrekang	Orang / Kali	250.000,00
3501	Biaya One Way	Kab. Bantaeng	Orang / Kali	235.000,00
3502	Biaya One Way	Kab. Polewali Mandar	Orang / Kali	260.000,00
3503	Biaya One Way	Kab. Pasangkayu	Orang / Kali	270.000,00
3504	Biaya One Way	Kab. Gorontalo Utara	Orang / Kali	350.000,00
3505	Biaya One Way	Kota Tomohon	Orang / Kali	170.000,00
3506	Biaya One Way	Kota Kotamobagu	Orang / Kali	250.000,00
3507	Biaya One Way	Kab. Minahasa Selatan	Orang / Kali	180.000,00
3508	Biaya One Way	Kab. Bolaang Mongondow Utara	Orang / Kali	300.000,00
3509	Biaya One Way	Kab. Bolaang Mongondow	Orang / Kali	250.000,00
3510	Biaya One Way	Kab. Bolaang Mongondow Selatan	Orang / Kali	275.000,00
3511	Biaya One Way	Kab. Bolaang Mongondow	Orang / Kali	250.000,00

NO	NAMA BARANG	SPESIFIKASI	SATUAN	HARGA (Rp)
3512	Biaya One Way	Kota Balikpapan	Orang / Kali	550.000,00
3513	Biaya One Way	Kab. Kutai Kartanegara	Orang / Kali	500.000,00
3514	Biaya One Way	Kota Banjarbaru	Orang / Kali	225.000,00
3515	Biaya One Way	Kab. Tanah Laut	Orang / Kali	200.000,00
3516	Biaya One Way	Kab. Kota Baru	Orang / Kali	290.000,00
3517	Biaya One Way	Kab. Hulu Sungai Tengah	Orang / Kali	212.000,00
3518	Biaya One Way	Kab. Barito Kuala	Orang / Kali	200.000,00
3519	Biaya One Way	Kab. Kotawaringin Timur	Orang / Kali	300.000,00
3520	Biaya One Way	Kab. Kapuas	Orang / Kali	275.000,00
3521	Biaya One Way	Kab. Barito Utara	Orang / Kali	425.000,00
3522	Biaya One Way	Kab. Barito Selatan	Orang / Kali	290.000,00
3523	Biaya One Way	Kota Singkawang	Orang / Kali	257.000,00
3524	Biaya One Way	Kab. Sekadau	Orang / Kali	343.000,00
3525	Biaya One Way	Kab. Sambas	Orang / Kali	300.000,00
3526	Biaya One Way	Kab. Kapuas Hulu	Orang / Kali	550.000,00
3527	Biaya One Way	Kab. Kupang	Orang / Kali	175.000,00
3528	Biaya One Way	Kab. Lombok Timur	Orang / Kali	350.000,00
3529	Biaya One Way	Kab. Lombok Tengah	Orang / Kali	450.000,00
3530	Biaya One Way	Kab. Jembrana	Orang / Kali	270.000,00
3531	Biaya One Way	Kab. Gianyar	Orang / Kali	225.000,00
3532	Biaya One Way	Kab. Badung	Orang / Kali	188.000,00
3533	Biaya One Way	Kota Kediri	Orang / Kali	235.000,00
3534	Biaya One Way	Kota Batu	Orang / Kali	242.000,00
3535	Biaya One Way	Kab. Tulungagung	Orang / Kali	245.000,00
3536	Biaya One Way	Kab. Trenggalek	Orang / Kali	245.000,00
3537	Biaya One Way	Kab. Sumenep	Orang / Kali	255.000,00
3538	Biaya One Way	Kab. Pamekasan	Orang / Kali	243.000,00
3539	Biaya One Way	Kab. Lumajang	Orang / Kali	261.000,00
3540	Biaya One Way	Kab. Lamongan	Orang / Kali	225.000,00
3541	Biaya One Way	Kab. Jombang	Orang / Kali	235.000,00
3542	Biaya One Way	Kab. Jember	Orang / Kali	261.000,00
3543	Biaya One Way	Kab. Gresik	Orang / Kali	225.000,00

NO	NAMA BARANG	SPESIFIKASI	SATUAN	HARGA (Rp)
3544	Biaya One Way	Kab. Bondowoso	Orang / Kali	255.000,00
3545	Biaya One Way	Kab. Bojonegoro	Orang / Kali	225.000,00
3546	Biaya One Way	Kab. Gunung Kidul	Orang / Kali	350.000,00
3547	Biaya One Way	Kota Surakarta	Orang / Kali	245.000,00
3548	Biaya One Way	Kab. Wonosobo	Orang / Kali	250.000,00
3549	Biaya One Way	Kab. Rembang	Orang / Kali	250.000,00
3550	Biaya One Way	Kab. Purbalingga	Orang / Kali	270.000,00
3551	Biaya One Way	Kab. Pemalang	Orang / Kali	250.000,00
3552	Biaya One Way	Kab. Magelang	Orang / Kali	240.000,00
3553	Biaya One Way	Kab. Kendal	Orang / Kali	230.000,00
3554	Biaya One Way	Kab. Kebumen	Orang / Kali	260.000,00
3555	Biaya One Way	Kab. Cilacap	Orang / Kali	280.000,00
3556	Biaya One Way	Kab. Brebes	Orang / Kali	263.000,00
3557	Biaya One Way	Kota Tasikmalaya	Orang / Kali	245.000,00
3558	Biaya One Way	Kota Sukabumi	Orang / Kali	226.000,00
3559	Biaya One Way	Kab. Tasikmalaya	Orang / Kali	245.000,00
3560	Biaya One Way	Kab. Sumedang	Orang / Kali	230.000,00
3561	Biaya One Way	Kab. Sukabumi	Orang / Kali	245.000,00
3562	Biaya One Way	Kab. Kuningan	Orang / Kali	275.000,00
3563	Biaya One Way	Kab. Indramayu	Orang / Kali	275.000,00
3564	Biaya One Way	Kab. Bogor	Orang / Kali	185.000,00
3565	Biaya One Way	Kab. Bandung Barat	Orang / Kali	275.000,00
3566	Biaya One Way	Kab. Aceh Jaya	Orang / Kali	238.000,00
3567	Biaya One Way	Kab. Aceh Tenggara	Orang / Kali	460.000,00
3568	Biaya One Way	Kab. Pidie Jaya	Orang / Kali	205.000,00
3569	Biaya One Way	Kab. Padang La was	Orang / Kali	420.000,00
3570	Biaya One Way	Kab. Samosir	Orang / Kali	330.000,00
3571	Biaya One Way	Kab. Tapanuli Selatan	Orang / Kali	328.000,00
3572	Biaya One Way	Kab. Tapanuli Tengah	Orang / Kali	345.000,00
3573	Biaya One Way	Kab. Tapanuli Utara	Orang / Kali	330.000,00
3574	Biaya One Way	Kota Binjai	Orang / Kali	180.000,00
3575	Biaya One Way	Kab. Indragiri Hilir	Orang / Kali	380.000,00

NO	NAMA BARANG	SPESIFIKASI	SATUAN	HARGA (Rp)
3576	Biaya One Way	Kab. Indragiri Hulu	Orang / Kali	315.000,00
3577	Biaya One Way	Kab. Kamp ar	Orang / Kali	200.000,00
3578	Biaya One Way	Kab. Rokan Hilir	Orang / Kali	350.000,00
3579	Biaya One Way	Kab. Merangin	Orang / Kali	260.000,00
3580	Biaya One Way	Kab. Lima Puluh Kota	Orang / Kali	225.000,00
3581	Biaya One Way	Kab. Solok	Orang / Kali	210.000,00
3582	Biaya One Way	Kab. Solok Selatan	Orang / Kali	250.000,00
3583	Biaya One Way	Kota Bukit Tinggi	Orang / Kali	215.000,00
3584	Biaya One Way	Kota Pariaman	Orang / Kali	200.000,00
3585	Biaya One Way	Kota Sawahlunto	Orang / Kali	215.000,00
3586	Biaya One Way	Kab. Muara Enim	Orang / Kali	235.000,00
3587	Biaya One Way	Kab. Musi Rawas Utara	Orang / Kali	325.000,00
3588	Biaya One Way	Kab. Pali	Orang / Kali	265.000,00
3589	Biaya One Way	Kab. Lampung Timur	Orang / Kali	246.000,00
3590	Biaya One Way	Kab. Pesisir Barat	Orang / Kali	200.000,00
3591	Biaya One Way	Kab. Way Kanan	Orang / Kali	270.000,00
3592	Biaya One Way	Kab. Bengkulu Tengah	Orang / Kali	232.000,00
3593	Biaya One Way	Kab. Kaur	Orang / Kali	385.000,00
3594	Biaya One Way	Kab. Lebak	Orang / Kali	208.000,00
3595	Biaya One Way	Kab. Tangerang	Orang / Kali	254.000,00
3596	Biaya One Way	Kab. Cirebon	Orang / Kali	280.000,00
3597	Biaya One Way	Kab. Karawang	Orang / Kali	248.000,00
3598	Biaya One Way	Kab. Purwakarta	Orang / Kali	218.000,00
3599	Biaya One Way	Kab. Subang	Orang / Kali	208.000,00
3600	Biaya One Way	Kota Banjar	Orang / Kali	283.000,00
3601	Biaya One Way	Kota Cimahi	Orang / Kali	168.000,00
3602	Biaya One Way	Kota Cirebon	Orang / Kali	270.000,00
3603	Biaya One Way	Kab. Blora	Orang / Kali	270.000,00
3604	Biaya One Way	Kab. Grobogan	Orang / Kali	235.000,00
3605	Biaya One Way	Kab. Purworejo	Orang / Kali	250.000,00
3606	Biaya One Way	Kab. Semarang	Orang / Kali	230.000,00
3607	Biaya One Way	Kab. Sragen	Orang / Kali	250.000,00

NO	NAMA BARANG	SPESIFIKASI	SATUAN	HARGA (Rp)
3608	Biaya One Way	Kota Tegal	Orang / Kali	260.000,00
3609	Biaya One Way	Kab. Bantul	Orang / Kali	250.000,00
3610	Biaya One Way	Kab. Sleman	Orang / Kali	200.000,00
3611	Biaya One Way	Kab. Sampang	Orang / Kali	235.000,00
3612	Biaya One Way	Kab. Sidoarjo	Orang / Kali	240.000,00
3613	Biaya One Way	Kab. Situbondo	Orang / Kali	255.000,00
3614	Biaya One Way	Kab. Tuban	Orang / Kali	245.000,00
3615	Biaya One Way	Kota Blitar	Orang / Kali	255.000,00
3616	Biaya One Way	Kota Bojonegoro	Orang / Kali	225.000,00
3617	Biaya One Way	Kota Mojokerto	Orang / Kali	225.000,00
3618	Biaya One Way	Kota Probolinggo	Orang / Kali	228.000,00
3619	Biaya One Way	Kab. Timor Tengah Selatan	Orang / Kali	218.000,00
3620	Biaya One Way	Kab. Kubu Raya	Orang / Kali	185.000,00
3621	Biaya One Way	Kab. Sanggau	Orang / Kali	303.000,00
3622	Biaya One Way	Kab. Sintang	Orang / Kali	392.000,00
3623	Biaya One Way	Kab. Barito Timur	Orang / Kali	333.000,00
3624	Biaya One Way	Kab. Murung Raya	Orang / Kali	448.000,00
3625	Biaya One Way	Kab. Pulau Pisau	Orang / Kali	250.000,00
3626	Biaya One Way	Kab. Sukamara	Orang / Kali	525.000,00
3627	Biaya One Way	Kab. Hulu Sungai Sela tan	Orang / Kali	200.000,00
3628	Biaya One Way	Kab. Hulu Sungai Utara	Orang / Kali	218.000,00
3629	Biaya One Way	Kab. Kutai Timur	Orang / Kali	1.350.000,00
3630	Biaya One Way	Kab. Penajam Paser Utara	Orang / Kali	650.000,00
3631	Biaya One Way	Kota Bontang	Orang / Kali	600.000,00
3632	Biaya One Way	Kab. Minahasa	Orang / Kali	180.000,00
3633	Biaya One Way	Kab. Majene	Orang / Kali	240.000,00
3634	Biaya One Way	Kab. Bulukumba	Orang / Kali	240.000,00
3635	Biaya One Way	Kab. Jeneponto	Orang / Kali	230.000,00
3636	Biaya One Way	Kab. Luwu	Orang / Kali	350.000,00
3637	Biaya One Way	Kab. Sidenreng Rappang	Orang / Kali	230.000,00
3638	Biaya One Way	Kota Palopo	Orang / Kali	350.000,00
3639	Biaya One Way	Kab. Buol	Orang / Kali	472.000,00

NO	NAMA BARANG	SPEKIFIKASI	SATUAN	HARGA (Rp)
3640	Biaya One Way	Kab. Morowali Utara	Orang / Kali	400.000,00
3641	Biaya One Way	Kab. Toli-Toli	Orang / Kali	412.000,00
3642	Biaya One Way	Kab. Kolaka	Orang / Kali	370.000,00
3643	Biaya One Way	Kab. Kolaka Utara	Orang / Kali	425.000,00
3644	Biaya One Way	Kab. Konawe	Orang / Kali	300.000,00
3645	Biaya One Way	Kab. Halmahera Barat	Orang / Kali	850.000,00
3646	Biaya One Way	Kab. Halmahera Tengah	Orang / Kali	1.000.000,00
3647	Biaya One Way	Kab. Halmahera Timur	Orang / Kali	1.250.000,00
3648	Biaya One Way	Kota Sorong	Orang / Kali	1.000.000,00
3649	Biaya One Way	Kab. Bandung	Orang / Kali	183.000,00
3650	Biaya One Way	Kota Tangerang Selatan	Orang / Kali	347.000,00
3651	Biaya One Way	Kab. Serang	Orang / Kali	160.000,00
3652	Biaya One Way	Kab. Bangka Barat	Orang / Kali	275.000,00
3653	Biaya One Way	Kab. Bangka	Orang / Kali	250.000,00
3654	Biaya One Way	Kab. Seluma	Orang / Kali	282.000,00
3655	Biaya One Way	Kab. Lebong	Orang / Kali	375.000,00
3656	Biaya One Way	Kab. Kepahiang	Orang / Kali	298.000,00
3657	Biaya One Way	Kab. Tulang Bawang Barat	Orang / Kali	267.000,00
3658	Biaya One Way	Kab. Tanggamus	Orang / Kali	240.000,00
3659	Biaya One Way	Kab. Lampung Utara	Orang / Kali	252.000,00
3660	Biaya One Way	Kab. Lampung Tengah	Orang / Kali	246.000,00
3661	Biaya One Way	Kab. Lampung Barat	Orang / Kali	270.000,00
3662	Biaya One Way	Kota Pagar Alam	Orang / Kali	280.000,00
3663	Biaya One Way	Kab. Ogan Komering Ulu Selatan	Orang / Kali	250.000,00
3664	Biaya One Way	Kab. Ogan Komering Ilir	Orang / Kali	205.000,00
3665	Biaya One Way	Kab. Ogan Ilir	Orang / Kali	205.000,00
3666	Biaya One Way	Kab. Empat Lawang	Orang / Kali	315.000,00
3667	Biaya One Way	Kota Solok	Orang / Kali	210.000,00
3668	Biaya One Way	Kab. Pasaman	Orang / Kali	250.000,00
3669	Biaya One Way	Kab. Padang Pariaman	Orang / Kali	205.000,00
3670	Biaya One Way	Kab. Dharmasraya	Orang / Kali	250.000,00
3671	Biaya One Way	Kab. Agam	Orang / Kali	225.000,00

NO	NAMA BARANG	SPEKIFIKASI	SATUAN	HARGA (Rp)
3672	Biaya One Way	Kab. Tebo	Orang / Kali	250.000,00
3673	Biaya One Way	Kab. Tanjung Jabung Barat	Orang / Kali	225.000,00
3674	Biaya One Way	Kab. Kerinci	Orang / Kali	325.000,00
3675	Biaya One Way	Kab. Batanghari	Orang / Kali	175.000,00
3676	Biaya One Way	Kab. Bintan	Orang / Kali	185.000,00
3677	Biaya One Way	Kota Dumai	Orang / Kali	400.000,00
3678	Biaya One Way	Kab. Rokan Hulu	Orang / Kali	322.000,00
3679	Biaya One Way	Kab. Petalawan	Orang / Kali	225.000,00
3680	Biaya One Way	Kab. Kuan tan Singingi	Orang / Kali	300.000,00
3681	Biaya One Way	Kota Tebing Tinggi	Orang / Kali	203.000,00
3682	Biaya One Way	Kota Tanjung Balai	Orang / Kali	285.000,00
3683	Biaya One Way	Kota Sibolga	Orang / Kali	345.000,00
3684	Biaya One Way	Kab. Toba	Orang / Kali	300.000,00
3685	Biaya One Way	Kab. Serdang Bedagai	Orang / Kali	200.000,00
3686	Biaya One Way	Kab. Labuhan Batu Utara	Orang / Kali	300.000,00
3687	Biaya One Way	Kab. Labuhan Batu Selatan	Orang / Kali	360.000,00
3688	Biaya One Way	Kab. Deli Serdang	Orang / Kali	186.000,00
3689	Biaya One Way	Kab. Asahan	Orang / Kali	259.000,00
3690	Biaya One Way	Kota Subulussalam	Orang / Kali	400.000,00
3691	Biaya One Way	Kota Langsa	Orang / Kali	301.000,00
3692	Biaya One Way	Kab. Pidie	Orang / Kali	190.000,00
3693	Biaya One Way	Kab. Gayo Lues	Orang / Kali	370.000,00
3694	Biaya One Way	Kab. Bireuen	Orang / Kali	220.000,00
3695	Biaya One Way	Kab. Bener Meriah	Orang / Kali	278.000,00
3696	Biaya One Way	Kab. Aceh Timur	Orang / Kali	289.000,00
3697	Biaya One Way	Kab. Aceh Tengah	Orang / Kali	293.000,00
3698	Biaya One Way	Kab. Aceh Tamiang	Orang / Kali	315.000,00
3699	Biaya One Way	Kab. Aceh Barat	Orang / Kali	275.000,00
3700	Biaya One Way	Kab. Manokwari Selatan	Orang / Kali	750.000,00
3701	Biaya One Way	Kab. Merauke	Orang / Kali	1.134.000,00
3702	Biaya One Way	Kab. Jayapura	Orang / Kali	600.000,00
3703	Biaya One Way	Kab. Konawe Selatan	Orang / Kali	305.000,00

NO	NAMA BARANG	SPEKIFIKASI	SATUAN	HARGA (Rp)
3704	Biaya One Way	Kab. Bombana	Orang / Kali	355.000,00
3705	Biaya One Way	Kab. Poso	Orang / Kali	280.000,00
3706	Biaya One Way	Kab. Morowali	Orang / Kali	400.000,00
3707	Biaya One Way	Kab. Donggala	Orang / Kali	130.000,00
3708	Biaya One Way	Kab. Wajo	Orang / Kali	230.000,00
3709	Biaya One Way	Kab. Toraja Utara	Orang / Kali	350.000,00
3710	Biaya One Way	Kab. Takalar	Orang / Kali	190.000,00
3711	Biaya One Way	Kab. Sinjai	Orang / Kali	235.000,00
3712	Biaya One Way	Kab. Pinrang	Orang / Kali	230.000,00
3713	Biaya One Way	Kab. Luwu Utara	Orang / Kali	365.000,00
3714	Biaya One Way	Kab. Luwu Timur	Orang / Kali	375.000,00
3715	Biaya One Way	Kab. Bone	Orang / Kali	240.000,00
3716	Biaya One Way	Kab. Barru	Orang / Kali	210.000,00
3717	Biaya One Way	Kab. Mamuju Tengah	Orang / Kali	200.000,00
3718	Biaya One Way	Kab. Mamasa	Orang / Kali	359.000,00
3719	Biaya One Way	Kab. Pahuwato	Orang / Kali	650.000,00
3720	Biaya One Way	Kab. Gorontalo	Orang / Kali	300.000,00
3721	Biaya One Way	Kab. Boalemo	Orang / Kali	400.000,00
3722	Biaya One Way	Kota Bitung	Orang / Kali	175.000,00
3723	Biaya One Way	Kab. Minahasa Utara	Orang / Kali	175.000,00
3724	Biaya One Way	Kab. Minahasa Tenggara	Orang / Kali	200.000,00
3725	Biaya One Way	Kab. Paser	Orang / Kali	1.650.000,00
3726	Biaya One Way	Kab. Kutai Barat	Orang / Kali	1.500.000,00
3727	Biaya One Way	Kab. Tapin	Orang / Kali	189.000,00
3728	Biaya One Way	Kab. Tanah Bumbu	Orang / Kali	300.000,00
3729	Biaya One Way	Kab. Tabalong	Orang / Kali	234.000,00
3730	Biaya One Way	Kab. Banjar	Orang / Kali	170.000,00
3731	Biaya One Way	Kab. Balangan	Orang / Kali	230.000,00
3732	Biaya One Way	Kab. Seruyan	Orang / Kali	328.000,00
3733	Biaya One Way	Kab. Lamandau	Orang / Kali	525.000,00
3734	Biaya One Way	Kab. Kotawaringin Barat	Orang / Kali	425.000,00
3735	Biaya One Way	Kab. Katingan	Orang / Kali	250.000,00

NO	NAMA BARANG	SPEKIFIKASI	SATUAN	HARGA (Rp)
3736	Biaya One Way	Kab. Gunung Mas	Orang / Kali	300.000,00
3737	Biaya One Way	Kab. Mempawah	Orang / Kali	230.000,00
3738	Biaya One Way	Kab. Melawi	Orang / Kali	430.000,00
3739	Biaya One Way	Kab. Landak	Orang / Kali	270.000,00
3740	Biaya One Way	Kab. Ketapang	Orang / Kali	550.000,00
3741	Biaya One Way	Kab. Kayong Utara	Orang / Kali	550.000,00
3742	Biaya One Way	Kab. Bengkayang	Orang / Kali	270.000,00
3743	Biaya One Way	Kab. Timor Tengah Utara	Orang / Kali	275.000,00
3744	Biaya One Way	Kab. Belu	Orang / Kali	325.000,00
3745	Biaya One Way	Kab. Lombok Barat	Orang / Kali	325.000,00
3746	Biaya One Way	Kab. Tabanan	Orang / Kali	225.000,00
3747	Biaya One Way	Kab. Karangasem	Orang / Kali	263.000,00
3748	Biaya One Way	Kab. Buleleng	Orang / Kali	265.000,00
3749	Biaya One Way	Kab. Bangli	Orang / Kali	225.000,00
3750	Biaya One Way	Kota Malang	Orang / Kali	228.000,00
3751	Biaya One Way	Kota Madiun	Orang / Kali	245.000,00
3752	Biaya One Way	Kab. Probolinggo	Orang / Kali	228.000,00
3753	Biaya One Way	Kab. Ponorogo	Orang / Kali	255.000,00
3754	Biaya One Way	Kab. Pasuruan	Orang / Kali	228.000,00
3755	Biaya One Way	Kab. Pacitan	Orang / Kali	285.000,00
3756	Biaya One Way	Kab. Ngawi	Orang / Kali	253.000,00
3757	Biaya One Way	Kab. Nganjuk	Orang / Kali	245.000,00
3758	Biaya One Way	Kab. Mojokerto	Orang / Kali	225.000,00
3759	Biaya One Way	Kab. Malang	Orang / Kali	228.000,00
3760	Biaya One Way	Kab. Magetan	Orang / Kali	253.000,00
3761	Biaya One Way	Kab. Madiun	Orang / Kali	245.000,00
3762	Biaya One Way	Kab. Kediri	Orang / Kali	235.000,00
3763	Biaya One Way	Kab. Blitar	Orang / Kali	255.000,00
3764	Biaya One Way	Kab. Banyuwangi	Orang / Kali	285.000,00
3765	Biaya One Way	Kab. Bangkalan	Orang / Kali	225.000,00
3766	Biaya One Way	Kab. Kulon Progo	Orang / Kali	350.000,00
3767	Biaya One Way	Kota Salatiga	Orang / Kali	235.000,00

NO	NAMA BARANG	SPESIFIKASI	SATUAN	HARGA (Rp)
3768	Biaya One Way	Kota Pekalongan	Orang / Kali	245.000,00
3769	Biaya One Way	Kota Magelang	Orang / Kali	240.000,00
3770	Biaya One Way	Kab. Wonogiri	Orang / Kali	250.000,00
3771	Biaya One Way	Kab. Tegal	Orang / Kali	260.000,00
3772	Biaya One Way	Kab. Sukoharjo	Orang / Kali	250.000,00
3773	Biaya One Way	Kab. Pekalongan	Orang / Kali	245.000,00
3774	Biaya One Way	Kab. Pati	Orang / Kali	240.000,00
3775	Biaya One Way	Kab. Kudus	Orang / Kali	235.000,00
3776	Biaya One Way	Kab. Klaten	Orang / Kali	250.000,00
3777	Biaya One Way	Kab. Karanganyar	Orang / Kali	250.000,00
3778	Biaya One Way	Kab. Jepara	Orang / Kali	240.000,00
3779	Biaya One Way	Kab. Demak	Orang / Kali	230.000,00
3780	Biaya One Way	Kab. Boyolali	Orang / Kali	240.000,00
3781	Biaya One Way	Kab. Batang	Orang / Kali	240.000,00
3782	Biaya One Way	Kab. Banyumas	Orang / Kali	257.000,00
3783	Biaya One Way	Kab. Banjarnegara	Orang / Kali	260.000,00
3784	Biaya One Way	Kota Depok	Orang / Kali	275.000,00
3785	Biaya One Way	Kota Bogor	Orang / Kali	285.000,00
3786	Biaya One Way	Kota Bekasi	Orang / Kali	265.000,00
3787	Biaya One Way	Kab. Pangadaran	Orang / Kali	283.000,00
3788	Biaya One Way	Kab. Majalengka	Orang / Kali	235.000,00
3789	Biaya One Way	Kab. Garut	Orang / Kali	243.000,00
3790	Biaya One Way	Kab. Cianjur	Orang / Kali	215.000,00
3791	Biaya One Way	Kab. Ciamis	Orang / Kali	245.000,00
3792	Biaya One Way	Kab. Bekasi	Orang / Kali	265.000,00
3793	Biaya One Way	Kota Tangerang	Orang / Kali	313.000,00
3794	Biaya One Way	Kota Cilegon	Orang / Kali	160.000,00
3795	Biaya One Way	Kab. Pandeglang	Orang / Kali	138.000,00
3796	Biaya One Way	Kab. Bangka Tengah	Orang / Kali	250.000,00
3797	Biaya One Way	Kab. Bangka Selatan	Orang / Kali	275.000,00
3798	Biaya One Way	Kab. Rejang Lebong	Orang / Kali	313.000,00
3799	Biaya One Way	Kab. Mukomuko	Orang / Kali	423.000,00

NO	NAMA BARANG	SPESIFIKASI	SATUAN	HARGA (Rp)
3800	Biaya One Way	Kab. Bengkulu Utara	Orang / Kali	313.000,00
3801	Biaya One Way	Kab. Bengkulu Selatan	Orang / Kali	344.000,00
3802	Biaya One Way	Kota Metro	Orang / Kali	234.000,00
3803	Biaya One Way	Kab. Tulang Bawang	Orang / Kali	252.000,00
3804	Biaya One Way	Kab. Pringsewu	Orang / Kali	222.000,00
3805	Biaya One Way	Kab. Pesawaran	Orang / Kali	216.000,00
3806	Biaya One Way	Kab. Mesuji	Orang / Kali	276.000,00
3807	Biaya One Way	Kab. Lampung Selatan	Orang / Kali	234.000,00
3808	Biaya One Way	Kota Prabumulih	Orang / Kali	205.000,00
3809	Biaya One Way	Kota Lubuk Linggau	Orang / Kali	290.000,00
3810	Biaya One Way	Kab. Ogan Komering Ulu Timur	Orang / Kali	245.000,00
3811	Biaya One Way	Kab. Ogan Komering Ulu	Orang / Kali	248.000,00
3812	Biaya One Way	Kab. Musi Rawas	Orang / Kali	320.000,00
3813	Biaya One Way	Kab. Musi Banyuasin	Orang / Kali	235.000,00
3814	Biaya One Way	Kab. Lahat	Orang / Kali	250.000,00
3815	Biaya One Way	Kab. Banyuasin	Orang / Kali	203.000,00
3816	Biaya One Way	Kota Payakumbuh	Orang / Kali	225.000,00
3817	Biaya One Way	Kota Padang Panjang	Orang / Kali	210.000,00
3818	Biaya One Way	Kab. Tanah Datar	Orang / Kali	220.000,00
3819	Biaya One Way	Kab. Sijunjung	Orang / Kali	225.000,00
3820	Biaya One Way	Kab. Pesisir Selatan	Orang / Kali	205.000,00
3821	Biaya One Way	Kab. Pasaman Barat	Orang / Kali	250.000,00
3822	Biaya One Way	Kota Sungai Penuh	Orang / Kali	308.000,00
3823	Biaya One Way	Kab. Tanjung Jabung Timur	Orang / Kali	190.000,00
3824	Biaya One Way	Kab. Sarolangun	Orang / Kali	241.000,00
3825	Biaya One Way	Kab. Muaro Jambi	Orang / Kali	170.000,00
3826	Biaya One Way	Kab. Bungo	Orang / Kali	270.000,00
3827	Biaya One Way	Kab. Siak	Orang / Kali	350.000,00
3828	Biaya One Way	Kota Pematang Siantar	Orang / Kali	225.000,00
3829	Biaya One Way	Kab. Simalungun	Orang / Kali	264.000,00
3830	Biaya One Way	Kab. Pakpak Bharat	Orang / Kali	300.000,00
3831	Biaya One Way	Kab. Padang Lawas Utara	Orang / Kali	420.000,00

NO	NAMA BARANG	SPESIFIKASI	SATUAN	HARGA (Rp)
3832	Biaya One Way	Kab. Mandailing Natal	Orang / Kali	420.000,00
3833	Biaya One Way	Kab. Langkat	Orang / Kali	186.000,00
3834	Biaya One Way	Kab. Labuhan Batu	Orang / Kali	287.000,00
3835	Biaya One Way	Kab. Karo	Orang / Kali	200.000,00
3836	Biaya One Way	Kab. Humbang Hasundutan	Orang / Kali	300.000,00
3837	Biaya One Way	Kab. Dairi	Orang / Kali	270.000,00
3838	Biaya One Way	Kab. Batubara	Orang / Kali	225.000,00
3839	Biaya One Way	Kota Lhokseumawe	Orang / Kali	240.000,00
3840	Biaya One Way	Kab. Nagan Raya	Orang / Kali	275.000,00
3841	Biaya One Way	Kab. Aceh Utara	Orang / Kali	270.000,00
3842	Biaya One Way	Kab. Aceh Singkil	Orang / Kali	420.000,00
3843	Biaya One Way	Kab. Aceh Selatan	Orang / Kali	325.000,00
3844	Biaya One Way	Kab. Aceh Besar	Orang / Kali	183.000,00
3845	Biaya One Way	Kab. Aceh Barat Daya	Orang / Kali	298.000,00
3846	Biaya Penginapan PEJABAT ESELON IV/ GOLONGAN III/ GOLONGAN II/ GOLONGAN I	SULAWESI BARAT	Orang / Hari	704.000,00
3847	Biaya Penginapan PEJABAT ESELON IV/ GOLONGAN III/ GOLONGAN II/ GOLONGAN I	GORONTALO	Orang / Hari	764.000,00
3848	Biaya Penginapan PEJABAT ESELON IV/ GOLONGAN III/ GOLONGAN II/ GOLONGAN I	SULAWESI UTARA	Orang / Hari	782.000,00
3849	Biaya Penginapan PEJABAT ESELON IV/ GOLONGAN III/ GOLONGAN II/ GOLONGAN I	KALIMANTAN TIMUR	Orang / Hari	804.000,00
3850	Biaya Penginapan PEJABAT ESELON IV/ GOLONGAN III/ GOLONGAN II/ GOLONGAN I	KALIMANTAN TENGAH	Orang / Hari	659.000,00
3851	Biaya Penginapan PEJABAT ESELON IV/ GOLONGAN III/ GOLONGAN II/ GOLONGAN I	NUSA TENGGARA TIMUR	Orang / Hari	550.000,00
3852	Biaya Penginapan PEJABAT ESELON IV/ GOLONGAN III/ GOLONGAN II/ GOLONGAN I	NUSA TENGGARA BARAT	Orang / Hari	580.000,00
3853	Biaya Penginapan PEJABAT ESELON IV/ GOLONGAN III/ GOLONGAN II/ GOLONGAN I	BALI	Orang / Hari	910.000,00
3854	Biaya Penginapan PEJABAT ESELON IV/ GOLONGAN III/ GOLONGAN II/ GOLONGAN I	YOGYAKARTA	Orang / Hari	845.000,00
3855	Biaya Penginapan PEJABAT ESELON IV/ GOLONGAN III/ GOLONGAN II/ GOLONGAN I	JAWA BARAT	Orang / Hari	570.000,00
3856	Biaya Penginapan PEJABAT ESELON IV/ GOLONGAN III/ GOLONGAN II/ GOLONGAN I	SUMATERA BARAT	Orang / Hari	650.000,00
3857	Biaya Penginapan PEJABAT ESELON IV/ GOLONGAN III/ GOLONGAN II/ GOLONGAN I	SUMATERA UTARA	Orang / Hari	530.000,00
3858	Biaya Penginapan PEJABAT ESELON III/ GOLONGAN IV	MALUKU	Orang / Hari	1.048.000,00

NO	NAMA BARANG	SPEKIFIKASI	SATUAN	HARGA (Rp)
3859	Biaya Penginapan PEJABAT ESELON III/ GOLONGAN IV	GORONTALO	Orang / Hari	1.431.000,00
3860	Biaya Penginapan PEJABAT ESELON III/ GOLONGAN IV	SULAWESI TENGAH	Orang / Hari	1.567.000,00
3861	Biaya Penginapan PEJABAT ESELON III/ GOLONGAN IV	SULAWESI UTARA	Orang / Hari	924.000,00
3862	Biaya Penginapan PEJABAT ESELON III/ GOLONGAN IV	KALIMANTAN UTARA	Orang / Hari	1.507.000,00
3863	Biaya Penginapan PEJABAT ESELON III/ GOLONGAN IV	KALIMANTAN TIMUR	Orang / Hari	1.507.000,00
3864	Biaya Penginapan PEJABAT ESELON III/ GOLONGAN IV	JAWA BARAT	Orang / Hari	1.006.000,00
3865	Biaya Penginapan PEJABAT ESELON III/ GOLONGAN IV	KEP. RIAU	Orang / Hari	1.037.000,00
3866	Biaya Penginapan PEJABAT ESELON III/ GOLONGAN IV	LAMPUNG	Orang / Hari	1.140.000,00
3867	Biaya Penginapan PEJABAT ESELON III/ GOLONGAN IV	SUMATERA SELATAN	Orang / Hari	1.571.000,00
3868	Biaya Penginapan PEJABAT ESELON III/ GOLONGAN IV	SUMATERA UTARA	Orang / Hari	1.100.000,00
3869	Biaya Penginapan KEPALA DAERAH / PIMPINAN DPRD	PAPUA BARAT	Orang / Hari	3.872.000,00
3870	Biaya Penginapan KEPALA DAERAH / PIMPINAN DPRD	Biaya Penginapan KEPALA DAERAH / PIMPINAN DPRD PAPUA BARAT (Trans PP 53/2023)	Orang / Hari	3.872.000,00
3871	Biaya Penginapan KEPALA DAERAH / PIMPINAN DPRD	PAPUA	Orang / Hari	3.859.000,00
3872	Biaya Penginapan KEPALA DAERAH / PIMPINAN DPRD	Biaya Penginapan KEPALA DAERAH / PIMPINAN DPRD PAPUA (Trans PP 53/2023)	Orang / Hari	3.859.000,00
3873	Biaya Penginapan KEPALA DAERAH / PIMPINAN DPRD	Biaya Penginapan KEPALA DAERAH / PIMPINAN DPRD MALUKU (Trans PP 53/2023)	Orang / Hari	3.467.000,00
3874	Biaya Penginapan KEPALA DAERAH / PIMPINAN DPRD	MALUKU	Orang / Hari	3.467.000,00
3875	Biaya Penginapan KEPALA DAERAH / PIMPINAN DPRD	Biaya Penginapan KEPALA DAERAH / PIMPINAN DPRD SULAWESI TENGGARA (Trans PP 53/2023)	Orang / Hari	3.088.800,00
3876	Biaya Penginapan KEPALA DAERAH / PIMPINAN DPRD	SULAWESI TENGGARA	Orang / Hari	2.475.000,00
3877	Biaya Penginapan KEPALA DAERAH / PIMPINAN DPRD	Biaya Penginapan KEPALA DAERAH / PIMPINAN DPRD KALIMANTAN UTARA (Trans PP 53/2023)	Orang / Hari	4.000.000,00
3878	Biaya Penginapan KEPALA DAERAH / PIMPINAN DPRD	KALIMANTAN UTARA	Orang / Hari	4.000.000,00
3879	Biaya Penginapan KEPALA DAERAH / PIMPINAN DPRD	KALIMANTAN TENGAH	Orang / Hari	4.901.000,00
3880	Biaya Penginapan KEPALA DAERAH / PIMPINAN DPRD	Biaya Penginapan KEPALA DAERAH / PIMPINAN DPRD KALIMANTAN TENGAH (Trans PP 53/2023)	Orang / Hari	4.901.000,00
3881	Biaya Penginapan KEPALA DAERAH / PIMPINAN DPRD	Biaya Penginapan KEPALA DAERAH / PIMPINAN DPRD KALIMANTAN BARAT (Trans PP 53/2023)	Orang / Hari	2.654.000,00
3882	Biaya Penginapan KEPALA DAERAH / PIMPINAN DPRD	KALIMANTAN BARAT	Orang / Hari	2.654.000,00
3883	Biaya Penginapan KEPALA DAERAH / PIMPINAN DPRD	Biaya Penginapan KEPALA DAERAH / PIMPINAN DPRD NUSA TENGGARA TIMUR (Trans PP 53/2023)	Orang / Hari	3.750.000,00
3884	Biaya Penginapan KEPALA DAERAH / PIMPINAN DPRD	NUSA TENGGARA TIMUR	Orang / Hari	3.000.000,00
3885	Biaya Penginapan KEPALA DAERAH / PIMPINAN DPRD	NUSA TENGGARA BARAT	Orang / Hari	3.500.000,00
3886	Biaya Penginapan KEPALA DAERAH / PIMPINAN DPRD	Biaya Penginapan KEPALA DAERAH / PIMPINAN DPRD NUSA TENGGARA BARAT (Trans PP 53/2023)	Orang / Hari	4.375.000,00

NO	NAMA BARANG	SPEKIFIKASI	SATUAN	HARGA (Rp)
3887	Biaya Penginapan KEPALA DAERAH / PIMPINAN DPRD	BANTEN	Orang / Hari	5.725.000,00
3888	Biaya Penginapan KEPALA DAERAH / PIMPINAN DPRD	Biaya Penginapan KEPALA DAERAH / PIMPINAN DPRD BANTEN (Trans PP 53/2023)	Orang / Hari	5.725.000,00
3889	Biaya Penginapan KEPALA DAERAH / PIMPINAN DPRD	JAWA BARAT	Orang / Hari	5.381.000,00
3890	Biaya Penginapan KEPALA DAERAH / PIMPINAN DPRD	Biaya Penginapan KEPALA DAERAH / PIMPINAN DPRD JAWA BARAT (Trans PP 53/2023)	Orang / Hari	5.381.000,00
3891	Biaya Penginapan KEPALA DAERAH / PIMPINAN DPRD	BENGGKULU	Orang / Hari	2.071.000,00
3892	Biaya Penginapan KEPALA DAERAH / PIMPINAN DPRD	Biaya Penginapan KEPALA DAERAH / PIMPINAN DPRD BENGGKULU (Trans PP 53/2023)	Orang / Hari	2.140.000,00
3893	Biaya Penginapan KEPALA DAERAH / PIMPINAN DPRD	Biaya Penginapan KEPALA DAERAH / PIMPINAN DPRD SUMATERA SELATAN (Trans PP 53/2023)	Orang / Hari	5.850.000,00
3894	Biaya Penginapan KEPALA DAERAH / PIMPINAN DPRD	SUMATERA SELATAN	Orang / Hari	5.850.000,00
3895	Biaya Penginapan KEPALA DAERAH / PIMPINAN DPRD	Biaya Penginapan KEPALA DAERAH / PIMPINAN DPRD JAMBI (Trans PP 53/2023)	Orang / Hari	5.000.000,00
3896	Biaya Penginapan KEPALA DAERAH / PIMPINAN DPRD	JAMBI	Orang / Hari	4.000.000,00
3897	Biaya Penginapan KEPALA DAERAH / PIMPINAN DPRD	Biaya Penginapan KEPALA DAERAH / PIMPINAN DPRD SUMATERA BARAT (Trans PP 53/2023)	Orang / Hari	5.236.000,00
3898	Biaya Penginapan KEPALA DAERAH / PIMPINAN DPRD	SUMATERA BARAT	Orang / Hari	5.236.000,00
3899	Biaya Penginapan Anggota DPRD/ PEJABAT ESELON II	PAPUA BARAT	Orang / Hari	3.212.000,00
3900	Biaya Penginapan Anggota DPRD/ PEJABAT ESELON II	Biaya Penginapan Anggota DPRD/ PEJABAT ESELON II PAPUA BARAT (Trans PP 53/2023)	Orang / Hari	3.341.000,00
3901	Biaya Penginapan Anggota DPRD/ PEJABAT ESELON II	PAPUA	Orang / Hari	3.318.000,00
3902	Biaya Penginapan Anggota DPRD/ PEJABAT ESELON II	Biaya Penginapan Anggota DPRD/ PEJABAT ESELON II PAPUA (Trans PP 53/2023)	Orang / Hari	3.318.000,00
3903	Biaya Penginapan Anggota DPRD/ PEJABAT ESELON II	Biaya Penginapan Anggota DPRD/ PEJABAT ESELON II MALUKU UTARA (Trans PP 53/2023)	Orang / Hari	3.843.000,00
3904	Biaya Penginapan Anggota DPRD/ PEJABAT ESELON II	MALUKU UTARA	Orang / Hari	3.175.000,00
3905	Biaya Penginapan Anggota DPRD/ PEJABAT ESELON II	SULAWESI BARAT	Orang / Hari	2.581.000,00
3906	Biaya Penginapan Anggota DPRD/ PEJABAT ESELON II	Biaya Penginapan Anggota DPRD/ PEJABAT ESELON II SULAWESI BARAT (Trans PP 53/2023)	Orang / Hari	3.098.000,00
3907	Biaya Penginapan Anggota DPRD/ PEJABAT ESELON II	SULAWESI SELATAN	Orang / Hari	1.550.000,00
3908	Biaya Penginapan Anggota DPRD/ PEJABAT ESELON II	Biaya Penginapan Anggota DPRD/ PEJABAT ESELON II SULAWESI SELATAN (Trans PP 53/2023)	Orang / Hari	1.938.000,00
3909	Biaya Penginapan Anggota DPRD/ PEJABAT ESELON II	SULAWESI TENGAH	Orang / Hari	2.027.000,00
3910	Biaya Penginapan Anggota DPRD/ PEJABAT ESELON II	Biaya Penginapan Anggota DPRD/ PEJABAT ESELON II SULAWESI TENGAH (Trans PP 53/2023)	Orang / Hari	2.027.000,00
3911	Biaya Penginapan Anggota DPRD/ PEJABAT ESELON II	Biaya Penginapan Anggota DPRD/ PEJABAT ESELON II SULAWESI UTARA (Trans PP 53/2023)	Orang / Hari	2.290.000,00
3912	Biaya Penginapan Anggota DPRD/ PEJABAT ESELON II	SULAWESI UTARA	Orang / Hari	2.290.000,00
3913	Biaya Penginapan Anggota DPRD/ PEJABAT	Biaya Penginapan Anggota DPRD/	Orang /	2.735.000,00

NO	NAMA BARANG	SPEKIFIKASI	SATUAN	HARGA (Rp)
	ESELON II	PEJABAT ESELON II KALIMANTAN	Hari	
3914	Biaya Penginapan Anggota DPRD/ PEJABAT ESELON II	KALIMANTAN UTARA	Orang / Hari	2.188.000,00
3915	Biaya Penginapan Anggota DPRD/ PEJABAT ESELON II	KALIMANTAN SELATAN	Orang / Hari	3.316.000,00
3916	Biaya Penginapan Anggota DPRD/ PEJABAT ESELON II	Biaya Penginapan Anggota DPRD/ PEJABAT ESELON II KALIMANTAN SELATAN (Trans PP 53/2023)	Orang / Hari	3.316.000,00
3917	Biaya Penginapan Anggota DPRD/ PEJABAT ESELON II	Biaya Penginapan Anggota DPRD/ PEJABAT ESELON II BALI (Trans PP 53/2023)	Orang / Hari	2.433.000,00
3918	Biaya Penginapan Anggota DPRD/ PEJABAT ESELON II	BALI	Orang / Hari	1.946.000,00
3919	Biaya Penginapan Anggota DPRD/ PEJABAT ESELON II	JAWA TENGAH	Orang / Hari	1.480.000,00
3920	Biaya Penginapan Anggota DPRD/ PEJABAT ESELON II	Biaya Penginapan Anggota DPRD/ PEJABAT ESELON II JAWA TENGAH (Trans PP 53/2023)	Orang / Hari	1.850.000,00
3921	Biaya Penginapan Anggota DPRD/ PEJABAT ESELON II	Biaya Penginapan Anggota DPRD/ PEJABAT ESELON II SUMATERA SELATAN (Trans PP 53/2023)	Orang / Hari	3.083.000,00
3922	Biaya Penginapan Anggota DPRD/ PEJABAT ESELON II	SUMATERA SELATAN	Orang / Hari	3.083.000,00
3923	Biaya Penginapan Anggota DPRD/ PEJABAT ESELON II	Biaya Penginapan Anggota DPRD/ PEJABAT ESELON II SUMATERA UTARA (Trans PP 53/2023)	Orang / Hari	2.195.000,00
3924	Biaya Penginapan Anggota DPRD/ PEJABAT ESELON II	SUMATERA UTARA	Orang / Hari	1.518.000,00
3925	Biaya Penginapan Anggota DPRD/ PEJABAT ESELON II	Biaya Penginapan Anggota DPRD/ PEJABAT ESELON II ACEH (Trans PP 53/2023)	Orang / Hari	3.526.000,00
3926	Biaya Penginapan Anggota DPRD/ PEJABAT ESELON II	ACEH	Orang / Hari	3.526.000,00
3927	Biaya Penginapan Anggota DPRD/ PEJABAT ESELON II	Biaya Penginapan Anggota DPRD/ PEJABAT ESELON II RIAU (Trans PP 53/2023)	Orang / Hari	3.119.000,00
3928	Biaya Penginapan Anggota DPRD/ PEJABAT ESELON II	RIAU	Orang / Hari	3.119.000,00
3929	Biaya Penginapan Anggota DPRD/ PEJABAT ESELON II	Biaya Penginapan Anggota DPRD/ PEJABAT ESELON II BENGKULU (Trans PP 53/2023)	Orang / Hari	1.628.000,00
3930	Biaya Penginapan Anggota DPRD/ PEJABAT ESELON II	BENGKULU	Orang / Hari	1.628.000,00
3931	Biaya Penginapan Anggota DPRD/ PEJABAT ESELON II	Biaya Penginapan Anggota DPRD/ PEJABAT ESELON II LAMPUNG (Trans PP 53/2023)	Orang / Hari	2.488.000,00
3932	Biaya Penginapan Anggota DPRD/ PEJABAT ESELON II	LAMPUNG	Orang / Hari	2.067.000,00
3933	Biaya Penginapan Anggota DPRD/ PEJABAT ESELON II	Biaya Penginapan Anggota DPRD/ PEJABAT ESELON II BANTEN (Trans PP 53/2023)	Orang / Hari	2.373.000,00
3934	Biaya Penginapan Anggota DPRD/ PEJABAT ESELON II	BANTEN	Orang / Hari	2.373.000,00
3935	Biaya Penginapan Anggota DPRD/ PEJABAT ESELON II	YOGYAKARTA	Orang / Hari	2.695.000,00
3936	Biaya Penginapan Anggota DPRD/ PEJABAT ESELON II	Biaya Penginapan Anggota DPRD/ PEJABAT ESELON II NUSA TENGGARA TIMUR (Trans PP 53/2023)	Orang / Hari	2.133.000,00
3937	Biaya Penginapan Anggota DPRD/ PEJABAT ESELON II	NUSA TENGGARA TIMUR	Orang / Hari	1.493.000,00
3938	Biaya Penginapan Anggota DPRD/ PEJABAT ESELON II	Biaya Penginapan Anggota DPRD/ PEJABAT ESELON II KALIMANTAN BARAT (Trans PP 53/2023)	Orang / Hari	1.923.000,00
3939	Biaya Penginapan Anggota DPRD/ PEJABAT	KALIMANTAN BARAT	Orang /	1.538.000,00

NO	NAMA BARANG	SPESIFIKASI	SATUAN	HARGA (Rp)
3940	Biaya Penginapan Anggota DPRD/ PEJABAT ESELON II	Biaya Penginapan Anggota DPRD/ PEJABAT ESELON II KALIMANTAN TENGAH (Trans PP 53/2023)	Orang / Hari	3.391.000,00
3941	Biaya Penginapan Anggota DPRD/ PEJABAT ESELON II	KALIMANTAN TENGAH	Orang / Hari	3.391.000,00
3942	Biaya Penginapan Anggota DPRD/ PEJABAT ESELON II	Biaya Penginapan Anggota DPRD/ PEJABAT ESELON II KALIMANTAN TIMUR (Trans PP 53/2023)	Orang / Hari	2.188.000,00
3943	Biaya Penginapan Anggota DPRD/ PEJABAT ESELON II	KALIMANTAN TIMUR	Orang / Hari	2.188.000,00
3944	Biaya Penginapan Anggota DPRD/ PEJABAT ESELON II	Biaya Penginapan Anggota DPRD/ PEJABAT ESELON II MALUKU (Trans PP 53/2023)	Orang / Hari	3.240.000,00
3945	Biaya Penginapan Anggota DPRD/ PEJABAT ESELON II	MALUKU	Orang / Hari	3.240.000,00
3946	Biaya Penginapan KEPALA DAERAH / PIMPINAN DPRD	Biaya Penginapan KEPALA DAERAH / PIMPINAN DPRD RIAU (Trans PP 53/2023)	Orang / Hari	3.820.000,00
3947	Biaya Penginapan KEPALA DAERAH / PIMPINAN DPRD	RIAU	Orang / Hari	3.820.000,00
3948	Biaya Penginapan KEPALA DAERAH / PIMPINAN DPRD	Biaya Penginapan KEPALA DAERAH / PIMPINAN DPRD KEP. BANGKA BELITUNG (Trans PP 53/2023)	Orang / Hari	3.827.000,00
3949	Biaya Penginapan KEPALA DAERAH / PIMPINAN DPRD	KEP. BANGKA BELITUNG	Orang / Hari	3.827.000,00
3950	Biaya Penginapan KEPALA DAERAH / PIMPINAN DPRD	Biaya Penginapan KEPALA DAERAH / PIMPINAN DPRD KEP. RIAU (Trans PP 53/2023)	Orang / Hari	5.344.000,00
3951	Biaya Penginapan KEPALA DAERAH / PIMPINAN DPRD	KEP. RIAU	Orang / Hari	4.275.000,00
3952	Biaya Penginapan KEPALA DAERAH / PIMPINAN DPRD	Biaya Penginapan KEPALA DAERAH / PIMPINAN DPRD DKI JAKARTA (Trans PP 53/2023)	Orang / Hari	8.720.000,00
3953	Biaya Penginapan KEPALA DAERAH / PIMPINAN DPRD	DKI JAKARTA	Orang / Hari	5.850.000,00
3954	Biaya Penginapan KEPALA DAERAH / PIMPINAN DPRD	Biaya Penginapan KEPALA DAERAH / PIMPINAN DPRD JAWA TENGAH (Trans PP 53/2023)	Orang / Hari	5.303.000,00
3955	Biaya Penginapan KEPALA DAERAH / PIMPINAN DPRD	JAWA TENGAH	Orang / Hari	4.242.000,00
3956	Biaya Penginapan KEPALA DAERAH / PIMPINAN DPRD	JAWA TIMUR	Orang / Hari	4.400.000,00
3957	Biaya Penginapan KEPALA DAERAH / PIMPINAN DPRD	Biaya Penginapan KEPALA DAERAH / PIMPINAN DPRD JAWA TIMUR (Trans PP 53/2023)	Orang / Hari	4.449.000,00
3958	Biaya Penginapan KEPALA DAERAH / PIMPINAN DPRD	BALI	Orang / Hari	4.890.000,00
3959	Biaya Penginapan KEPALA DAERAH / PIMPINAN DPRD	Biaya Penginapan KEPALA DAERAH / PIMPINAN DPRD BALI (Trans PP 53/2023)	Orang / Hari	6.848.000,00
3960	Biaya Penginapan KEPALA DAERAH / PIMPINAN DPRD	KALIMANTAN SELATAN	Orang / Hari	4.797.000,00
3961	Biaya Penginapan KEPALA DAERAH / PIMPINAN DPRD	Biaya Penginapan KEPALA DAERAH / PIMPINAN DPRD KALIMANTAN SELATAN (Trans PP 53/2023)	Orang / Hari	4.797.000,00
3962	Biaya Penginapan KEPALA DAERAH / PIMPINAN DPRD	Biaya Penginapan KEPALA DAERAH / PIMPINAN DPRD SULAWESI SELATAN (Trans PP 53/2023)	Orang / Hari	4.820.000,00
3963	Biaya Penginapan KEPALA DAERAH / PIMPINAN DPRD	SULAWESI SELATAN	Orang / Hari	4.820.000,00
3964	Biaya Penginapan KEPALA DAERAH / PIMPINAN DPRD	SULAWESI BARAT	Orang / Hari	4.076.000,00
3965	Biaya Penginapan KEPALA DAERAH / PIMPINAN DPRD	Biaya Penginapan KEPALA DAERAH / PIMPINAN DPRD SULAWESI BARAT (Trans PP 53/2023)	Orang / Hari	4.076.000,00

NO	NAMA BARANG	SPEKIFIKASI	SATUAN	HARGA (Rp)
3966	Biaya Penginapan KEPALA DAERAH / PIMPINAN DPRD	Biaya Penginapan KEPALA DAERAH / PIMPINAN DPRD MALUKU UTARA (Trans PP 53/2023)	Orang / Hari	4.611.600,00
3967	Biaya Penginapan KEPALA DAERAH / PIMPINAN DPRD	MALUKU UTARA	Orang / Hari	3.440.000,00
3968	Biaya Penginapan PEJABAT ESELON III/ GOLONGAN IV	BENGKULU	Orang / Hari	1.546.000,00
3969	Biaya Penginapan PEJABAT ESELON III/ GOLONGAN IV	KEP. BANGKA BELITUNG	Orang / Hari	1.957.000,00
3970	Biaya Penginapan PEJABAT ESELON III/ GOLONGAN IV	BANTEN	Orang / Hari	1.000.000,00
3971	Biaya Penginapan PEJABAT ESELON III/ GOLONGAN IV	KALIMANTAN TENGAH	Orang / Hari	1.160.000,00
3972	Biaya Penginapan PEJABAT ESELON III/ GOLONGAN IV	SULAWESI BARAT	Orang / Hari	1.075.000,00
3973	Biaya Penginapan PEJABAT ESELON III/ GOLONGAN IV	MALUKU UTARA	Orang / Hari	1.073.000,00
3974	Biaya Penginapan PEJABAT ESELON III/ GOLONGAN IV	PAPUA	Orang / Hari	2.521.000,00
3975	Biaya Penginapan PEJABAT ESELON IV/ GOLONGAN III/ GOLONGAN II/ GOLONGAN I	RIAU	Orang / Hari	852.000,00
3976	Biaya Penginapan PEJABAT ESELON IV/ GOLONGAN III/ GOLONGAN II/ GOLONGAN I	BENGKULU	Orang / Hari	630.000,00
3977	Biaya Penginapan PEJABAT ESELON IV/ GOLONGAN III/ GOLONGAN II/ GOLONGAN I	KEP. RIAU	Orang / Hari	622.000,00
3978	Biaya Penginapan PEJABAT ESELON IV/ GOLONGAN III/ GOLONGAN II/ GOLONGAN I	DKI JAKARTA	Orang / Hari	730.000,00
3979	Biaya Penginapan PEJABAT ESELON IV/ GOLONGAN III/ GOLONGAN II/ GOLONGAN I	SULAWESI TENGAH	Orang / Hari	951.000,00
3980	Biaya Penginapan PEJABAT ESELON IV/ GOLONGAN III/ GOLONGAN II/ GOLONGAN I	SULAWESI TENGGARA	Orang / Hari	786.000,00
3981	Biaya Penginapan PEJABAT ESELON IV/ GOLONGAN III/ GOLONGAN II/ GOLONGAN I	MALUKU UTARA	Orang / Hari	600.000,00
3982	Biaya Penginapan PEJABAT ESELON IV/ GOLONGAN III/ GOLONGAN II/ GOLONGAN I	PAPUA	Orang / Hari	829.000,00
3983	Biaya Penginapan PEJABAT ESELON IV/ GOLONGAN III/ GOLONGAN II/ GOLONGAN I	PAPUA BARAT	Orang / Hari	718.000,00
3984	Biaya Penginapan PEJABAT ESELON IV/ GOLONGAN III/ GOLONGAN II/ GOLONGAN I	MALUKU	Orang / Hari	667.000,00
3985	Biaya Penginapan PEJABAT ESELON IV/ GOLONGAN III/ GOLONGAN II/ GOLONGAN I	SULAWESI SELATAN	Orang / Hari	732.000,00
3986	Biaya Penginapan PEJABAT ESELON IV/ GOLONGAN III/ GOLONGAN II/ GOLONGAN I	KALIMANTAN UTARA	Orang / Hari	804.000,00
3987	Biaya Penginapan PEJABAT ESELON IV/ GOLONGAN III/ GOLONGAN II/ GOLONGAN I	KALIMANTAN SELATAN	Orang / Hari	540.000,00
3988	Biaya Penginapan PEJABAT ESELON IV/ GOLONGAN III/ GOLONGAN II/ GOLONGAN I	KALIMANTAN BARAT	Orang / Hari	538.000,00
3989	Biaya Penginapan PEJABAT ESELON IV/ GOLONGAN III/ GOLONGAN II/ GOLONGAN I	JAWA TIMUR	Orang / Hari	664.000,00
3990	Biaya Penginapan PEJABAT ESELON IV/ GOLONGAN III/ GOLONGAN II/ GOLONGAN I	BANTEN	Orang / Hari	718.000,00

NO	NAMA BARANG	SPEKIFIKASI	SATUAN	HARGA (Rp)
3991	Biaya Penginapan PEJABAT ESELON IV/ GOLONGAN III/ GOLONGAN II/ GOLONGAN I	JAWA TENGAH	Orang / Hari	600.000,00
3992	Biaya Penginapan PEJABAT ESELON IV/ GOLONGAN III/ GOLONGAN II/ GOLONGAN I	KEP. BANGKA BELITUNG	Orang / Hari	650.000,00
3993	Biaya Penginapan PEJABAT ESELON IV/ GOLONGAN III/ GOLONGAN II/ GOLONGAN I	LAMPUNG	Orang / Hari	580.000,00
3994	Biaya Penginapan PEJABAT ESELON IV/ GOLONGAN III/ GOLONGAN II/ GOLONGAN I	SUMATERA SELATAN	Orang / Hari	861.000,00
3995	Biaya Penginapan PEJABAT ESELON IV/ GOLONGAN III/ GOLONGAN II/ GOLONGAN I	JAMBI	Orang / Hari	580.000,00
3996	Biaya Penginapan PEJABAT ESELON IV/ GOLONGAN III/ GOLONGAN II/ GOLONGAN I	ACEH	Orang / Hari	556.000,00
3997	Biaya Penginapan PEJABAT ESELON III/ GOLONGAN IV	PAPUA BARAT	Orang / Hari	2.056.000,00
3998	Biaya Penginapan PEJABAT ESELON III/ GOLONGAN IV	SULAWESI TENGGARA	Orang / Hari	1.297.000,00
3999	Biaya Penginapan PEJABAT ESELON III/ GOLONGAN IV	SULAWESI SELATAN	Orang / Hari	1.020.000,00
4000	Biaya Penginapan PEJABAT ESELON III/ GOLONGAN IV	KALIMANTAN SELATAN	Orang / Hari	1.500.000,00
4001	Biaya Penginapan PEJABAT ESELON III/ GOLONGAN IV	KALIMANTAN BARAT	Orang / Hari	1.125.000,00
4002	Biaya Penginapan PEJABAT ESELON III/ GOLONGAN IV	NUSA TENGGARA TIMUR	Orang / Hari	1.355.000,00
4003	Biaya Penginapan PEJABAT ESELON III/ GOLONGAN IV	NUSA TENGGARA BARAT	Orang / Hari	1.418.000,00
4004	Biaya Penginapan PEJABAT ESELON III/ GOLONGAN IV	BALI	Orang / Hari	990.000,00
4005	Biaya Penginapan PEJABAT ESELON III/ GOLONGAN IV	YOGYAKARTA	Orang / Hari	1.384.000,00
4006	Biaya Penginapan PEJABAT ESELON III/ GOLONGAN IV	JAWA TIMUR	Orang / Hari	1.076.000,00
4007	Biaya Penginapan PEJABAT ESELON III/ GOLONGAN IV	JAWA TENGAH	Orang / Hari	954.000,00
4008	Biaya Penginapan PEJABAT ESELON III/ GOLONGAN IV	DKI JAKARTA	Orang / Hari	992.000,00
4009	Biaya Penginapan PEJABAT ESELON III/ GOLONGAN IV	JAMBI	Orang / Hari	1.212.000,00
4010	Biaya Penginapan PEJABAT ESELON III/ GOLONGAN IV	RIAU	Orang / Hari	1.052.000,00
4011	Biaya Penginapan PEJABAT ESELON III/ GOLONGAN IV	SUMATERA BARAT	Orang / Hari	1.353.000,00
4012	Biaya Penginapan PEJABAT ESELON III/ GOLONGAN IV	ACEH	Orang / Hari	1.294.000,00
4013	Biaya Penginapan KEPALA DAERAH / PIMPINAN DPRD	Biaya Penginapan KEPALA DAERAH / PIMPINAN DPRD GORONTALO (Trans PP 53/2023)	Orang / Hari	4.168.000,00
4014	Biaya Penginapan KEPALA DAERAH / PIMPINAN DPRD	GORONTALO	Orang / Hari	4.168.000,00
4015	Biaya Penginapan KEPALA DAERAH / PIMPINAN DPRD	Biaya Penginapan KEPALA DAERAH / PIMPINAN DPRD SULAWESI TENGAH (Trans PP 53/2023)	Orang / Hari	2.309.000,00
4016	Biaya Penginapan KEPALA DAERAH / PIMPINAN DPRD	SULAWESI TENGAH	Orang / Hari	2.309.000,00
4017	Biaya Penginapan KEPALA DAERAH / PIMPINAN DPRD	Biaya Penginapan KEPALA DAERAH / PIMPINAN DPRD SULAWESI UTARA (Trans PP 53/2023)	Orang / Hari	4.919.000,00
4018	Biaya Penginapan KEPALA DAERAH / PIMPINAN DPRD	SULAWESI UTARA	Orang / Hari	4.919.000,00

NO	NAMA BARANG	SPESIFIKASI	SATUAN	HARGA (Rp)
4019	Biaya Penginapan KEPALA DAERAH / PIMPINAN DPRD	Biaya Penginapan KEPALA DAERAH / PIMPINAN DPRD KALIMANTAN TIMUR (Trans PP 53/2023)	Orang / Hari	4.000.000,00
4020	Biaya Penginapan KEPALA DAERAH / PIMPINAN DPRD	KALIMANTAN TIMUR	Orang / Hari	4.000.000,00
4021	Biaya Penginapan KEPALA DAERAH / PIMPINAN DPRD	YOGYAKARTA	Orang / Hari	5.017.000,00
4022	Biaya Penginapan KEPALA DAERAH / PIMPINAN DPRD	Biaya Penginapan KEPALA DAERAH / PIMPINAN DPRD LAMPUNG (Trans PP 53/2023)	Orang / Hari	4.491.000,00
4023	Biaya Penginapan KEPALA DAERAH / PIMPINAN DPRD	LAMPUNG	Orang / Hari	4.491.000,00
4024	Biaya Penginapan KEPALA DAERAH / PIMPINAN DPRD	SUMATERA UTARA	Orang / Hari	4.960.000,00
4025	Biaya Penginapan KEPALA DAERAH / PIMPINAN DPRD	Biaya Penginapan KEPALA DAERAH / PIMPINAN DPRD SUMATERA UTARA (Trans PP 53/2023)	Orang / Hari	4.960.000,00
4026	Biaya Penginapan KEPALA DAERAH / PIMPINAN DPRD	Biaya Penginapan KEPALA DAERAH / PIMPINAN DPRD ACEH (Trans PP 53/2023)	Orang / Hari	4.420.000,00
4027	Biaya Penginapan KEPALA DAERAH / PIMPINAN DPRD	ACEH	Orang / Hari	4.420.000,00
4028	Biaya Penginapan Anggota DPRD/ PEJABAT ESELON II	GORONTALO	Orang / Hari	2.549.000,00
4029	Biaya Penginapan Anggota DPRD/ PEJABAT ESELON II	Biaya Penginapan Anggota DPRD/ PEJABAT ESELON II GORONTALO (Trans PP 53/2023)	Orang / Hari	3.107.000,00
4030	Biaya Penginapan Anggota DPRD/ PEJABAT ESELON II	Biaya Penginapan Anggota DPRD/ PEJABAT ESELON II SULAWESI TENGGARA (Trans PP 53/2023)	Orang / Hari	2.574.000,00
4031	Biaya Penginapan Anggota DPRD/ PEJABAT ESELON II	SULAWESI TENGGARA	Orang / Hari	2.059.000,00
4032	Biaya Penginapan Anggota DPRD/ PEJABAT ESELON II	Biaya Penginapan Anggota DPRD/ PEJABAT ESELON II NUSA TENGGARA BARAT (Trans PP 53/2023)	Orang / Hari	2.648.000,00
4033	Biaya Penginapan Anggota DPRD/ PEJABAT ESELON II	NUSA TENGGARA BARAT	Orang / Hari	2.648.000,00
4034	Biaya Penginapan Anggota DPRD/ PEJABAT ESELON II	Biaya Penginapan Anggota DPRD/ PEJABAT ESELON II JAWA TIMUR (Trans PP 53/2023)	Orang / Hari	2.007.000,00
4035	Biaya Penginapan Anggota DPRD/ PEJABAT ESELON II	JAWA TIMUR	Orang / Hari	1.605.000,00
4036	Biaya Penginapan Anggota DPRD/ PEJABAT ESELON II	Biaya Penginapan Anggota DPRD/ PEJABAT ESELON II JAWA BARAT (Trans PP 53/2023)	Orang / Hari	2.755.000,00
4037	Biaya Penginapan Anggota DPRD/ PEJABAT ESELON II	JAWA BARAT	Orang / Hari	2.755.000,00
4038	Biaya Penginapan Anggota DPRD/ PEJABAT ESELON II	DKI JAKARTA	Orang / Hari	1.490.000,00
4039	Biaya Penginapan Anggota DPRD/ PEJABAT ESELON II	Biaya Penginapan Anggota DPRD/ PEJABAT ESELON II DKI JAKARTA (Trans PP 53/2023)	Orang / Hari	2.063.000,00
4040	Biaya Penginapan Anggota DPRD/ PEJABAT ESELON II	KEP. RIAU	Orang / Hari	1.854.000,00
4041	Biaya Penginapan Anggota DPRD/ PEJABAT ESELON II	Biaya Penginapan Anggota DPRD/ PEJABAT ESELON II KEP. RIAU (Trans PP 53/2023)	Orang / Hari	2.318.000,00
4042	Biaya Penginapan Anggota DPRD/ PEJABAT ESELON II	KEP. BANGKA BELITUNG	Orang / Hari	2.838.000,00
4043	Biaya Penginapan Anggota DPRD/ PEJABAT ESELON II	Biaya Penginapan Anggota DPRD/ PEJABAT ESELON II KEP. BANGKA BELITUNG (Trans PP 53/2023)	Orang / Hari	2.838.000,00
4044	Biaya Penginapan Anggota DPRD/ PEJABAT ESELON II	Biaya Penginapan Anggota DPRD/ PEJABAT ESELON II JAMBI (Trans PP 53/2023)	Orang / Hari	4.102.000,00

NO	NAMA BARANG	SPEKIFIKASI	SATUAN	HARGA (Rp)
4045	Biaya Penginapan Anggota DPRD/ PEJABAT ESELON II	JAMBI	Orang / Hari	3.337.000,00
4046	Biaya Penginapan Anggota DPRD/ PEJABAT ESELON II	Biaya Penginapan Anggota DPRD/ PEJABAT ESELON II SUMATERA BARAT (Trans PP 53/2023)	Orang / Hari	3.332.000,00
4047	Biaya Penginapan Anggota DPRD/ PEJABAT ESELON II	SUMATERA BARAT	Orang / Hari	3.332.000,00
4048	Biaya Uang Harian LUAR KOTA	PAPUA	Orang / Hari	580.000,00
4049	Biaya Uang Harian LUAR KOTA	MALUKU UTARA	Orang / Hari	430.000,00
4050	Biaya Uang Harian LUAR KOTA	MALUKU	Orang / Hari	380.000,00
4051	Biaya Uang Harian LUAR KOTA	SULAWESI SELATAN	Orang / Hari	430.000,00
4052	Biaya Uang Harian LUAR KOTA	SULAWESI BARAT	Orang / Hari	410.000,00
4053	Biaya Uang Harian LUAR KOTA	GORONTALO	Orang / Hari	370.000,00
4054	Biaya Uang Harian LUAR KOTA	SULAWESI UTARA	Orang / Hari	370.000,00
4055	Biaya Uang Harian LUAR KOTA	KALIMANTAN UTARA	Orang / Hari	430.000,00
4056	Biaya Uang Harian LUAR KOTA	KALIMANTAN TIMUR	Orang / Hari	430.000,00
4057	Biaya Uang Harian LUAR KOTA	KALIMANTAN TENGAH	Orang / Hari	360.000,00
4058	Biaya Uang Harian LUAR KOTA	KALIMANTAN BARAT	Orang / Hari	380.000,00
4059	Biaya Uang Harian LUAR KOTA	JAWA TIMUR	Orang / Hari	410.000,00
4060	Biaya Uang Harian LUAR KOTA	D.I. YOGYAKARTA	Orang / Hari	420.000,00
4061	Biaya Uang Harian LUAR KOTA	JAWA TENGAH	Orang / Hari	370.000,00
4062	Biaya Uang Harian LUAR KOTA	SUMATERA SELATAN	Orang / Hari	380.000,00
4063	Biaya Uang Harian LUAR KOTA	JAMBI	Orang / Hari	370.000,00
4064	Biaya Uang Harian LUAR KOTA	RIAU	Orang / Hari	370.000,00
4065	Biaya Uang Harian LUAR KOTA	SUMATERA UTARA	Orang / Hari	370.000,00
4066	Biaya Uang Harian LUAR KOTA	LAMPUNG	Orang / Hari	380.000,00
4067	Biaya Uang Harian LUAR KOTA	BENGKULU	Orang / Hari	380.000,00
4068	Biaya Uang Harian LUAR KOTA	BANGKA BELITUNG	Orang / Hari	410.000,00
4069	Biaya Uang Harian LUAR KOTA	BANTEN	Orang / Hari	370.000,00
4070	Biaya Uang Harian LUAR KOTA	NUSA TENGGARA TIMUR	Orang / Hari	430.000,00
4071	Biaya Uang Harian LUAR KOTA	KALIMANTAN SELATAN	Orang / Hari	380.000,00
4072	Biaya Uang Harian LUAR KOTA	SULAWESI TENGAH	Orang / Hari	370.000,00
4073	Biaya Uang Harian LUAR KOTA	PAPUA BARAT	Orang / Hari	480.000,00
4074	Biaya Uang Harian LUAR KOTA	SULAWESI TENGGARA	Orang / Hari	380.000,00
4075	Biaya Uang Harian LUAR KOTA	NUSA TENGGARA BARAT	Orang / Hari	440.000,00
4076	Biaya Uang Harian LUAR KOTA	BALI	Orang /	480.000,00

NO	NAMA BARANG	SPEKIFIKASI	SATUAN	HARGA (Rp)
4077	Biaya Uang Harian LUAR KOTA	D.K.I. JAKARTA	Orang / Hari	530.000,00
4078	Biaya Uang Harian LUAR KOTA	JAWA BARAT	Orang / Hari	430.000,00
4079	Biaya Uang Harian LUAR KOTA	SUMATERA BARAT	Orang / Hari	380.000,00
4080	Biaya Uang Harian LUAR KOTA	KEPULAUAN RIAU	Orang / Hari	370.000,00
4081	Biaya Uang Harian LUAR KOTA	ACEH	Orang / Hari	360.000,00
4082	Biaya Uang Representasi LUAR KOTA	Biaya Uang Representasi LUAR KOTA PEJABAT ESELON II / ANGGOTA DEWAN	Orang / Hari	150.000,00
4083	Biaya Uang Representasi LUAR KOTA	Biaya Uang Representasi LUAR KOTA PEJABAT NEGARA, PEJABAT DAERAH	Orang / Hari	250.000,00
4084	Biaya Uang Taksi	PAPUA	Orang / Kali	431.000,00
4085	Biaya Uang Taksi	Biaya Uang Taksi Biaya Uang Taksi PAPUA (Trans PP 53/2023)	Orang / Kali	513.000,00
4086	Biaya Uang Taksi	Biaya Uang Taksi Biaya Uang Taksi MALUKU (Trans PP 53/2023)	Orang / Kali	288.000,00
4087	Biaya Uang Taksi	MALUKU	Orang / Kali	240.000,00
4088	Biaya Uang Taksi	SULAWESI SELATAN	Orang / Kali	145.000,00
4089	Biaya Uang Taksi	Biaya Uang Taksi Biaya Uang Taksi SULAWESI SELATAN (Trans PP 53/2023)	Orang / Kali	187.000,00
4090	Biaya Uang Taksi	KALIMANTAN UTARA	Orang / Kali	102.000,00
4091	Biaya Uang Taksi	Biaya Uang Taksi Biaya Uang Taksi KALIMANTAN UTARA (Trans PP 53/2023)	Orang / Kali	218.000,00
4092	Biaya Uang Taksi	Biaya Uang Taksi Biaya Uang Taksi KALIMANTAN TIMUR (Trans PP 53/2023)	Orang / Kali	533.000,00
4093	Biaya Uang Taksi	KALIMANTAN TIMUR	Orang / Kali	450.000,00
4094	Biaya Uang Taksi	Biaya Uang Taksi Biaya Uang Taksi KALIMANTAN SELATAN (Trans PP 53/2023)	Orang / Kali	180.000,00
4095	Biaya Uang Taksi	KALIMANTAN SELATAN	Orang / Kali	150.000,00
4096	Biaya Uang Taksi	KALIMANTAN TENGAH	Orang / Kali	111.000,00
4097	Biaya Uang Taksi	Biaya Uang Taksi Biaya Uang Taksi KALIMANTAN TENGAH (Trans PP 53/2023)	Orang / Kali	134.000,00
4098	Biaya Uang Taksi	KALIMANTAN BARAT	Orang / Kali	135.000,00
4099	Biaya Uang Taksi	Biaya Uang Taksi Biaya Uang Taksi KALIMANTAN BARAT (Trans PP 53/2023)	Orang / Kali	171.000,00
4100	Biaya Uang Taksi	NUSA TENGGARA BARAT	Orang / Kali	231.000,00
4101	Biaya Uang Taksi	Biaya Uang Taksi Biaya Uang Taksi NUSA TENGGARA BARAT (Trans PP 53/2023)	Orang / Kali	231.000,00
4102	Biaya Uang Taksi	Biaya Uang Taksi Biaya Uang Taksi JAWA TIMUR (Trans PP 53/2023)	Orang / Kali	233.000,00
4103	Biaya Uang Taksi	JAWA TIMUR	Orang / Kali	194.000,00
4104	Biaya Uang Taksi	JAMBI	Orang /	147.000,00

NO	NAMA BARANG	SPEKIFIKASI	SATUAN	HARGA (Rp)
4105	Biaya Uang Taksi	Biaya Uang Taksi Biaya Uang Taksi JAMBI (Trans PP 53/2023)	Orang / Kali	147.000,00
4106	Biaya Uang Taksi	RIAU	Orang / Kali	94.000,00
4107	Biaya Uang Taksi	Biaya Uang Taksi Biaya Uang Taksi RIAU (Trans PP 53/2023)	Orang / Kali	101.000,00
4108	Biaya Uang Taksi	SUMATERA UTARA	Orang / Kali	232.000,00
4109	Biaya Uang Taksi	Biaya Uang Taksi Biaya Uang Taksi SUMATERA UTARA (Trans PP 53/2023)	Orang / Kali	308.000,00
4110	Biaya Uang Taksi	Biaya Uang Taksi Biaya Uang Taksi KEPULAUAN RIAU (Trans PP 53/2023)	Orang / Kali	165.000,00
4111	Biaya Uang Taksi	KEPULAUAN RIAU	Orang / Kali	137.000,00
4112	Biaya Uang Taksi	SUMATERA BARAT	Orang / Kali	190.000,00
4113	Biaya Uang Taksi	Biaya Uang Taksi Biaya Uang Taksi SUMATERA BARAT (Trans PP 53/2023)	Orang / Kali	190.000,00
4114	Biaya Uang Taksi	Biaya Uang Taksi Biaya Uang Taksi BANTEN (Trans PP 53/2023)	Orang / Kali	536.000,00
4115	Biaya Uang Taksi	BANTEN	Orang / Kali	446.000,00
4116	Biaya Uang Taksi	D.I. YOGYAKARTA	Orang / Kali	118.000,00
4117	Biaya Uang Taksi	Biaya Uang Taksi Biaya Uang Taksi D.I. YOGYAKARTA (Trans PP 53/2023)	Orang / Kali	267.000,00
4118	Biaya Uang Taksi	Biaya Uang Taksi Biaya Uang Taksi BALI (Trans PP 53/2023)	Orang / Kali	227.000,00
4119	Biaya Uang Taksi	BALI	Orang / Kali	159.000,00
4120	Biaya Uang Taksi	Biaya Uang Taksi Biaya Uang Taksi NUSA TENGGARA TIMUR (Trans PP 53/2023)	Orang / Kali	116.000,00
4121	Biaya Uang Taksi	NUSA TENGGARA TIMUR	Orang / Kali	108.000,00
4122	Biaya Uang Taksi	Biaya Uang Taksi Biaya Uang Taksi SULAWESI TENGAH (Trans PP 53/2023)	Orang / Kali	165.000,00
4123	Biaya Uang Taksi	SULAWESI TENGAH	Orang / Kali	165.000,00
4124	Biaya Uang Taksi	Biaya Uang Taksi Biaya Uang Taksi MALUKU UTARA (Trans PP 53/2023)	Orang / Kali	215.000,00
4125	Biaya Uang Taksi	MALUKU UTARA	Orang / Kali	215.000,00
4126	Biaya Uang Taksi	Biaya Uang Taksi Biaya Uang Taksi PAPUA BARAT (Trans PP 53/2023)	Orang / Kali	236.000,00
4127	Biaya Uang Taksi	PAPUA BARAT	Orang / Kali	182.000,00
4128	Biaya Uang Taksi	Biaya Uang Taksi Biaya Uang Taksi SULAWESI TENGGARA (Trans PP 53/2023)	Orang / Kali	171.000,00
4129	Biaya Uang Taksi	SULAWESI TENGGARA	Orang / Kali	171.000,00
4130	Biaya Uang Taksi	SULAWESI BARAT	Orang / Kali	313.000,00
4131	Biaya Uang Taksi	Biaya Uang Taksi Biaya Uang Taksi SULAWESI BARAT (Trans PP 53/2023)	Orang / Kali	313.000,00
4132	Biaya Uang Taksi	Biaya Uang Taksi Biaya Uang Taksi GORONTALO (Trans PP 53/2023)	Orang / Kali	265.000,00

NO	NAMA BARANG	SPESIFIKASI	SATUAN	HARGA (Rp)
4133	Biaya Uang Taksi	GORONTALO	Orang / Kali	240.000,00
4134	Biaya Uang Taksi	Biaya Uang Taksi Biaya Uang Taksi SULAWESI UTARA (Trans PP 53/2023)	Orang / Kali	138.000,00
4135	Biaya Uang Taksi	SULAWESI UTARA	Orang / Kali	138.000,00
4136	Biaya Uang Taksi	JAWA TENGAH	Orang / Kali	75.000,00
4137	Biaya Uang Taksi	Biaya Uang Taksi Biaya Uang Taksi JAWA TENGAH (Trans PP 53/2023)	Orang / Kali	108.000,00
4138	Biaya Uang Taksi	D.K.I. JAKARTA	Orang / Kali	256.000,00
4139	Biaya Uang Taksi	Biaya Uang Taksi Biaya Uang Taksi D.K.I. JAKARTA (Trans PP 53/2023)	Orang / Kali	256.000,00
4140	Biaya Uang Taksi	Biaya Uang Taksi Biaya Uang Taksi JAWA BARAT (Trans PP 53/2023)	Orang / Kali	200.000,00
4141	Biaya Uang Taksi	JAWA BARAT	Orang / Kali	166.000,00
4142	Biaya Uang Taksi	Biaya Uang Taksi Biaya Uang Taksi BANGKA BELITUNG (Trans PP 53/2023)	Orang / Kali	97.000,00
4143	Biaya Uang Taksi	BANGKA BELITUNG	Orang / Kali	90.000,00
4144	Biaya Uang Taksi	Biaya Uang Taksi Biaya Uang Taksi BENGKULU (Trans PP 53/2023)	Orang / Kali	109.000,00
4145	Biaya Uang Taksi	BENGKULU	Orang / Kali	109.000,00
4146	Biaya Uang Taksi	LAMPUNG	Orang / Kali	167.000,00
4147	Biaya Uang Taksi	Biaya Uang Taksi Biaya Uang Taksi LAMPUNG (Trans PP 53/2023)	Orang / Kali	168.000,00
4148	Biaya Uang Taksi	Biaya Uang Taksi Biaya Uang Taksi SUMATERA SELATAN (Trans PP 53/2023)	Orang / Kali	179.000,00
4149	Biaya Uang Taksi	SUMATERA SELATAN	Orang / Kali	128.000,00
4150	Biaya Uang Taksi	Biaya Uang Taksi Biaya Uang Taksi ACEH (Trans PP 53/2023)	Orang / Kali	127.000,00
4151	Biaya Uang Taksi	ACEH	Orang / Kali	123.000,00
4152	Biaya Uang Tiket Pesawat PP EKONOMI YOGYAKARTA	KENDARI	Orang / Kali	4.706.000,00
4153	Biaya Uang Tiket Pesawat PP EKONOMI YOGYAKARTA	MAKASSAR	Orang / Kali	3.893.000,00
4154	Biaya Uang Tiket Pesawat PP EKONOMI YOGYAKARTA	BANJARMASIN	Orang / Kali	4.022.000,00
4155	Biaya Uang Tiket Pesawat PP EKONOMI YOGYAKARTA	PALANGKARAYA	Orang / Kali	4.022.000,00
4156	Biaya Uang Tiket Pesawat PP EKONOMI YOGYAKARTA	PONTIANAK	Orang / Kali	3.840.000,00
4157	Biaya Uang Tiket Pesawat PP EKONOMI YOGYAKARTA	KUPANG	Orang / Kali	4.182.000,00
4158	Biaya Uang Tiket Pesawat PP EKONOMI YOGYAKARTA	MATARAM	Orang / Kali	2.781.000,00
4159	Biaya Uang Tiket Pesawat PP EKONOMI YOGYAKARTA	DENPASAR	Orang / Kali	2.481.000,00
4160	Biaya Uang Tiket Pesawat PP EKONOMI YOGYAKARTA	JAMBI	Orang / Kali	3.551.000,00
4161	Biaya Uang Tiket Pesawat PP EKONOMI YOGYAKARTA	PEKANBARU	Orang / Kali	4.054.000,00
4162	Biaya Uang Tiket Pesawat PP EKONOMI YOGYAKARTA	BANDA ACEH	Orang / Kali	5.380.000,00
4163	Biaya Uang Tiket Pesawat PP BISNIS	BLIAK	Orang /	15.648.000,00

NO	NAMA BARANG	SPEKIFIKASI	SATUAN	HARGA (Rp)
4164	Biaya Uang Tiket Pesawat PP BISNIS YOGYAKARTA	TIMIKA	Orang / Kali	11.894.000,00
4165	Biaya Uang Tiket Pesawat PP BISNIS YOGYAKARTA	JAYAPURA	Orang / Kali	13.274.000,00
4166	Biaya Uang Tiket Pesawat PP BISNIS YOGYAKARTA	MANADO	Orang / Kali	10.536.000,00
4167	Biaya Uang Tiket Pesawat PP BISNIS YOGYAKARTA	BALIKPAPAN	Orang / Kali	9.669.000,00
4168	Biaya Uang Tiket Pesawat PP BISNIS YOGYAKARTA	BANJARMASIN	Orang / Kali	7.723.000,00
4169	Biaya Uang Tiket Pesawat PP BISNIS YOGYAKARTA	KUPANG	Orang / Kali	7.348.000,00
4170	Biaya Uang Tiket Pesawat PP BISNIS YOGYAKARTA	BANDUNG	Orang / Kali	3.369.000,00
4171	Biaya Uang Tiket Pesawat PP BISNIS YOGYAKARTA	PALEMBANG	Orang / Kali	6.460.000,00
4172	Biaya Uang Tiket Pesawat PP BISNIS YOGYAKARTA	PADANG	Orang / Kali	7.969.000,00
4173	Biaya Uang Tiket Pesawat PP BISNIS YOGYAKARTA	PEKANBARU	Orang / Kali	8.022.000,00
4174	Biaya Uang Tiket Kereta Api	Malang	Orang / Kali	1.040.000,00
4175	Biaya Uang Tiket Kereta Api	Gambir	Orang / Kali	1.100.000,00
4176	Biaya Uang Tiket Kereta Api	Semarang	Orang / Kali	302.500,00
4177	Biaya Uang Tiket Kereta Api	Banyuwangi	Orang / Kali	660.000,00
4178	Biaya Uang Tiket Bus	Bandung	Orang / Kali	430.000,00
4179	Biaya Uang Tiket Bus	Denpasar	Orang / Kali	900.000,00
4180	Biaya Uang Tiket Bus	Semarang	Orang / Kali	210.000,00
4181	Biaya Uang Tiket Kereta Api	Bandung	Orang / Kali	960.000,00
4182	Biaya Uang Tiket Pesawat PP BISNIS YOGYAKARTA	BANDA ACEH	Orang / Kali	9.765.000,00
4183	Biaya Uang Tiket Pesawat PP BISNIS YOGYAKARTA	MEDAN	Orang / Kali	9.519.000,00
4184	Biaya Uang Tiket Pesawat PP BISNIS YOGYAKARTA	BATAM	Orang / Kali	7.370.000,00
4185	Biaya Uang Tiket Pesawat PP BISNIS YOGYAKARTA	PONTIANAK	Orang / Kali	6.910.000,00
4186	Biaya Uang Tiket Pesawat PP BISNIS YOGYAKARTA	MAKASSAR	Orang / Kali	6.525.000,00
4187	Biaya Uang Tiket Pesawat PP EKONOMI YOGYAKARTA	PADANG	Orang / Kali	4.000.000,00
4188	Biaya Uang Tiket Pesawat PP EKONOMI YOGYAKARTA	PALEMBANG	Orang / Kali	3.380.000,00
4189	Biaya Uang Tiket Pesawat PP EKONOMI YOGYAKARTA	PANGKAL PINANG	Orang / Kali	3.262.000,00
4190	Biaya Uang Tiket Pesawat PP EKONOMI YOGYAKARTA	JAKARTA	Orang / Kali	2.268.000,00
4191	Biaya Uang Tiket Pesawat PP EKONOMI YOGYAKARTA	JAYAPURA	Orang / Kali	7.690.000,00
4192	Biaya Uang Tiket Pesawat PP EKONOMI YOGYAKARTA	BIAK	Orang / Kali	8.108.000,00
4193	Biaya Uang Tiket Pesawat PP EKONOMI YOGYAKARTA	TIMIKA	Orang / Kali	7.038.000,00
4194	Biaya Uang Tiket Pesawat PP EKONOMI YOGYAKARTA	MANADO	Orang / Kali	5.722.000,00
4195	Biaya Uang Tiket Pesawat PP EKONOMI	BALIKPAPAN	Orang /	4.749.000,00

NO	NAMA BARANG	SPEKIFIKASI	SATUAN	HARGA (Rp)
4196	Biaya Uang Tiket Pesawat PP EKONOMI YOGYAKARTA	BANDUNG	Orang / Kali	2.129.000,00
4197	Biaya Uang Tiket Pesawat PP EKONOMI YOGYAKARTA	BANDAR LAMPUNG	Orang / Kali	2.760.000,00
4198	Biaya Uang Tiket Pesawat PP EKONOMI YOGYAKARTA	BATAM	Orang / Kali	3.936.000,00
4199	Biaya Uang Tiket Pesawat PP EKONOMI YOGYAKARTA	MEDAN	Orang / Kali	4.770.000,00
4200	Biaya Uang Tiket Pesawat PP BISNIS YOGYAKARTA	KENDARI	Orang / Kali	8.129.000,00
4201	Biaya Uang Tiket Pesawat PP BISNIS YOGYAKARTA	PALANGKARAYA	Orang / Kali	7.477.000,00
4202	Biaya Uang Tiket Pesawat PP BISNIS YOGYAKARTA	MATARAM	Orang / Kali	4.417.000,00
4203	Biaya Uang Tiket Pesawat PP BISNIS YOGYAKARTA	DENPASAR	Orang / Kali	3.861.000,00
4204	Biaya Uang Tiket Pesawat PP BISNIS YOGYAKARTA	JAKARTA	Orang / Kali	4.107.000,00
4205	Biaya Uang Tiket Pesawat PP BISNIS YOGYAKARTA	PANGKAL PINANG	Orang / Kali	6.065.000,00
4206	Biaya Uang Tiket Pesawat PP BISNIS YOGYAKARTA	BANDAR LAMPUNG	Orang / Kali	5.155.000,00
4207	Biaya Uang Tiket Pesawat PP BISNIS YOGYAKARTA	JAMBI	Orang / Kali	6.653.000,00
4208	Biaya Uang Tiket Kereta Api	Gubeng	Orang / Kali	780.000,00
4209	Biaya Uang Tiket Bus	Surabaya	Orang / Kali	500.000,00
4210	Biaya Uang Tiket Bus	Malang	Orang / Kali	400.000,00
4211	Biaya Uang Tiket Bus	Lampung	Orang / Kali	890.000,00
4212	Biaya Uang Tiket Bus	Jabodetabek	Orang / Kali	530.000,00
4213	Biaya sewa hotel	Biaya sewa hotel	Orang / Hari	350.000,00
4214	Biaya Penginapan Anggota DPRD/ PEJABAT ESELON II	Biaya Penginapan Anggota DPRD/ PEJABAT ESELON II PAPUA PEGUNUNGAN (Trans PP 53/2023)	Orang / Hari	4.911.000,00
4215	Biaya Penginapan Anggota DPRD/ PEJABAT ESELON II	Biaya Penginapan Anggota DPRD/ PEJABAT ESELON II PAPUA SELATAN (Trans PP 53/2023)	Orang / Hari	4.877.000,00
4216	Biaya Penginapan Anggota DPRD/ PEJABAT ESELON II	Biaya Penginapan Anggota DPRD/ PEJABAT ESELON II PAPUA TENGAH (Trans PP 53/2023)	Orang / Hari	3.318.000,00
4217	Biaya Penginapan Anggota DPRD/ PEJABAT ESELON II	Biaya Penginapan Anggota DPRD/ PEJABAT ESELON II PAPUA BARAT DAYA (Trans PP 53/2023)	Orang / Hari	3.341.000,00
4218	Tiket Kereta Api Gambir	Biaya Tiket Kereta Api Yogyakarta Jakarta	Orang / Kali	665.000,00
4219	Biaya Penginapan KEPALA DAERAH / PIMPINAN DPRD	Biaya Penginapan KEPALA DAERAH / PIMPINAN DPRD PAPUA SELATAN (Trans PP 53/2023)	Orang / Hari	5.673.000,00
4220	Perjalanan Dinas	Bantuan transportasi dari daerah lain di Pulau Jawa datang dan pulang dengan kendaraan darat	Orang / Hari	300.000,00
4221	Biaya Uang Taksi	Biaya Uang Taksi Biaya Uang Taksi PAPUA BARAT DAYA (Trans PP 53/2023)	Orang / Kali	236.000,00
4222	Biaya Uang Taksi	Biaya Uang Taksi Biaya Uang Taksi PAPUA TENGAH (Trans PP 53/2023)	Orang / Kali	513.000,00
4223	Biaya Uang Taksi	Biaya Uang Taksi Biaya Uang Taksi PAPUA SELATAN (Trans PP 53/2023)	Orang / Kali	513.000,00
4224	Biaya Penginapan KEPALA DAERAH /	Biaya Penginapan KEPALA DAERAH	Orang /	5.711.000,00

NO	NAMA BARANG	SPEKIFIKASI	SATUAN	HARGA (Rp)
	PIMPINAN DPRD	PIMPINAN DPRD PAPUA	Hari	
4225	Biaya Uang Taksi	Biaya Uang Taksi Biaya Uang Taksi PAPUA PEGUNUNGAN (Trans PP 53/2023)	Orang / Kali	513.000,00
4226	Biaya Penginapan KEPALA DAERAH / PIMPINAN DPRD	Biaya Penginapan KEPALA DAERAH / PIMPINAN DPRD PAPUA TENGAH (Trans PP 53/2023)	Orang / Hari	3.859.000,00
4227	Biaya Penginapan KEPALA DAERAH / PIMPINAN DPRD	Biaya Penginapan KEPALA DAERAH / PIMPINAN DPRD PAPUA BARAT DAYA (Trans PP 53/2023)	Orang / Hari	3.872.000,00
Perjalanan Dinas Tetap				
4228	Operasi Yustisi Pola Terpadu	Operasi Yustisi Penertiban Lalu Lintas dan Angkutan Jalan	Orang / Hari	60.000,00
4229	Belanja Perjalanan dinas tetap	Belanja perjalanan dinas tetap	Orang / Hari	50.000,00
Perjalanan Dinas Dalam Kota				
4230	Biaya Uang Representasi DALAM KOTA LEBIH DARI 8 (DELAPAN) JAM	PEJABAT NEGARA, PEJABAT DAERAH	Orang / Hari	125.000,00
4231	Biaya Uang Representasi DALAM KOTA LEBIH DARI 8 (DELAPAN) JAM	PEJABAT ESELON II / ANGGOTA DEWAN	Orang / Hari	75.000,00
4232	UANG SAKU PENATARAN, KURSUS, ORIENTASI DAN SEJENISNYA	KEPULAUAN RIAU	Orang / Hari	110.000,00
4233	Uang lelah	Uang lelah TMMD	Orang / Hari	50.000,00
4234	Uang lelah	Uang lelah petugas upacara TMMD	Orang / Hari	100.000,00
4235	Uang Saku	Uang Saku Atlet dan Pelatih Kontingen	Orang	300.000,00
4236	Uang transport	Uang transport pelatihan untuk masyarakat (lebih dari 20 hari)	Orang	20.000,00
4237	Uang Transportasi/Operasional	Uang operasional Penjangkauan Keluarga Khusus bagi Petugas Pendamping KeluargaPeraturan BKKBN nomor 13 tahun 2021 tentang juknis pengelolaan dana DAK BOKNB mensyaratkan 10.000 sekali kunjungan pada keluarga beresiko stunting	Orang / Kedatangan	10.000,00
4238	Biaya Perjalanan Dinas Dalam Wilayah DIY	BUPATI/WAKIL BUPATI	Orang / Hari	170.000,00
4239	Biaya Perjalanan Dinas Dalam Wilayah DIY	PIMPINAN DPRD	Orang / Hari	170.000,00
4240	Biaya Perjalanan Dinas Dalam Wilayah DIY	ANGGOTA DPRD	Orang / Hari	170.000,00
4241	Biaya Perjalanan Dinas Dalam Wilayah DIY	PEJABAT ESELON II	Orang / Hari	150.000,00
4242	Biaya Perjalanan Dinas Dalam Wilayah DIY	PEJABAT ESELON III	Orang / Hari	110.000,00
4243	Biaya Perjalanan Dinas Dalam Wilayah DIY	PEJABAT ESELON IV	Orang / Hari	110.000,00
4244	Biaya Perjalanan Dinas Dalam Wilayah DIY	GOLONGAN IV	Orang / Hari	110.000,00
4245	Biaya Perjalanan Dinas Dalam Wilayah DIY	GOLONGAN III	Orang / Hari	90.000,00
4246	Biaya Perjalanan Dinas Dalam Wilayah DIY	GOLONGAN II	Orang / Hari	90.000,00
4247	Biaya Perjalanan Dinas Dalam Wilayah DIY	GOLONGAN I	Orang / Hari	90.000,00
4248	Biaya Perjalanan Dinas Dalam Wilayah KURANG DARI 7 KM	BUPATI/WAKIL BUPATI	Orang / Hari	160.000,00
4249	Biaya Perjalanan Dinas Dalam Wilayah KURANG DARI 7 KM	PIMPINAN DPRD	Orang / Hari	160.000,00
4250	Biaya Perjalanan Dinas Dalam Wilayah KURANG DARI 7 KM	ANGGOTA DPRD	Orang / Hari	150.000,00

NO	NAMA BARANG	SPEKIFIKASI	SATUAN	HARGA (Rp)
4251	Biaya Perjalanan Dinas Dalam Wilayah KURANG DARI 7 KM	PEJABAT ESELON II	Orang / Hari	60.000,00
4252	Biaya Perjalanan Dinas Dalam Wilayah KURANG DARI 7 KM	PEJABAT ESELON III	Orang / Hari	50.000,00
4253	Biaya Perjalanan Dinas Dalam Wilayah KURANG DARI 7 KM	PEJABAT ESELON IV	Orang / Hari	50.000,00
4254	Biaya Perjalanan Dinas Dalam Wilayah KURANG DARI 7 KM	GOLONGAN IV	Orang / Hari	50.000,00
4255	Biaya Perjalanan Dinas Dalam Wilayah KURANG DARI 7 KM	GOLONGAN III	Orang / Hari	50.000,00
4256	Biaya Perjalanan Dinas Dalam Wilayah KURANG DARI 7 KM	GOLONGAN II	Orang / Hari	50.000,00
4257	Biaya Perjalanan Dinas Dalam Wilayah KURANG DARI 7 KM	GOLONGAN I	Orang / Hari	50.000,00
4258	Biaya Perjalanan Dinas Dalam Wilayah LEBIH DARI 7 KM	BUPATI/WAKIL BUPATI	Orang / Hari	170.000,00
4259	Biaya Perjalanan Dinas Dalam Wilayah LEBIH DARI 7 KM	PIMPINAN DPRD	Orang / Hari	170.000,00
4260	Biaya Perjalanan Dinas Dalam Wilayah LEBIH DARI 7 KM	ANGGOTA DPRD	Orang / Hari	170.000,00
4261	Biaya Perjalanan Dinas Dalam Wilayah LEBIH DARI 7 KM	PEJABAT ESELON II	Orang / Hari	100.000,00
4262	Biaya Perjalanan Dinas Dalam Wilayah LEBIH DARI 7 KM	PEJABAT ESELON III	Orang / Hari	80.000,00
4263	Biaya Perjalanan Dinas Dalam Wilayah LEBIH DARI 7 KM	PEJABAT ESELON IV	Orang / Hari	80.000,00
4264	Biaya Perjalanan Dinas Dalam Wilayah LEBIH DARI 7 KM	GOLONGAN IV	Orang / Hari	80.000,00
4265	Biaya Perjalanan Dinas Dalam Wilayah LEBIH DARI 7 KM	GOLONGAN III	Orang / Hari	70.000,00
4266	Biaya Perjalanan Dinas Dalam Wilayah LEBIH DARI 7 KM	GOLONGAN II	Orang / Hari	70.000,00
4267	Biaya Perjalanan Dinas Dalam Wilayah LEBIH DARI 7 KM	GOLONGAN I	Orang / Hari	70.000,00
4268	Biaya Uang Harian DALAM KOTA LEBIH DARI 8 (DELAPAN) JAM	ACEH	Orang / Hari	140.000,00
4269	Biaya Uang Harian DALAM KOTA LEBIH DARI 8 (DELAPAN) JAM	SUMATERA UTARA	Orang / Hari	150.000,00
4270	Biaya Uang Harian DALAM KOTA LEBIH DARI 8 (DELAPAN) JAM	RIAU	Orang / Hari	150.000,00
4271	Biaya Uang Harian DALAM KOTA LEBIH DARI 8 (DELAPAN) JAM	KEPULAUAN RIAU	Orang / Hari	150.000,00
4272	Biaya Uang Harian DALAM KOTA LEBIH DARI 8 (DELAPAN) JAM	JAMBI	Orang / Hari	150.000,00
4273	Biaya Uang Harian DALAM KOTA LEBIH DARI 8 (DELAPAN) JAM	SUMATERA BARAT	Orang / Hari	150.000,00
4274	Biaya Uang Harian DALAM KOTA LEBIH DARI 8 (DELAPAN) JAM	SUMATERA SELATAN	Orang / Hari	150.000,00
4275	Biaya Uang Harian DALAM KOTA LEBIH DARI 8 (DELAPAN) JAM	LAMPUNG	Orang / Hari	150.000,00
4276	Biaya Uang Harian DALAM KOTA LEBIH DARI 8 (DELAPAN) JAM	BENGGKULU	Orang / Hari	150.000,00
4277	Biaya Uang Harian DALAM KOTA LEBIH DARI 8 (DELAPAN) JAM	BANGKA BELITUNG	Orang / Hari	160.000,00
4278	Biaya Uang Harian DALAM KOTA LEBIH DARI 8 (DELAPAN) JAM	BANTEN	Orang / Hari	150.000,00
4279	Biaya Uang Harian DALAM KOTA LEBIH DARI 8 (DELAPAN) JAM	JAWA BARAT	Orang / Hari	170.000,00
4280	Biaya Uang Harian DALAM KOTA LEBIH DARI 8 (DELAPAN) JAM	D.K.I. JAKARTA	Orang / Hari	210.000,00
4281	Biaya Uang Harian DALAM KOTA LEBIH DARI 8 (DELAPAN) JAM	JAWA TENGAH	Orang / Hari	150.000,00
4282	Biaya Uang Harian DALAM KOTA LEBIH DARI 8 (DELAPAN) JAM	D.I. YOGYAKARTA	Orang / Hari	170.000,00

NO	NAMA BARANG	SPEKIFIKASI	SATUAN	HARGA (Rp)
4283	Biaya Uang Harian DALAM KOTA LEBIH DARI 8 (DELAPAN) JAM	JAWA TIMUR	Orang / Hari	160.000,00
4284	Biaya Uang Harian DALAM KOTA LEBIH DARI 8 (DELAPAN) JAM	BALI	Orang / Hari	190.000,00
4285	Biaya Uang Harian DALAM KOTA LEBIH DARI 8 (DELAPAN) JAM	NUSA TENGGARA BARAT	Orang / Hari	180.000,00
4286	Biaya Uang Harian DALAM KOTA LEBIH DARI 8 (DELAPAN) JAM	NUSA TENGGARA TIMUR	Orang / Hari	170.000,00
4287	Biaya Uang Harian DALAM KOTA LEBIH DARI 8 (DELAPAN) JAM	KALIMANTAN BARAT	Orang / Hari	150.000,00
4288	Biaya Uang Harian DALAM KOTA LEBIH DARI 8 (DELAPAN) JAM	KALIMANTAN TENGAH	Orang / Hari	140.000,00
4289	Biaya Uang Harian DALAM KOTA LEBIH DARI 8 (DELAPAN) JAM	KALIMANTAN SELATAN	Orang / Hari	150.000,00
4290	Biaya Uang Harian DALAM KOTA LEBIH DARI 8 (DELAPAN) JAM	KALIMANTAN TIMUR	Orang / Hari	170.000,00
4291	Biaya Uang Harian DALAM KOTA LEBIH DARI 8 (DELAPAN) JAM	KALIMANTAN UTARA	Orang / Hari	170.000,00
4292	Biaya Uang Harian DALAM KOTA LEBIH DARI 8 (DELAPAN) JAM	SULAWESI UTARA	Orang / Hari	150.000,00
4293	Biaya Uang Harian DALAM KOTA LEBIH DARI 8 (DELAPAN) JAM	GORONTALO	Orang / Hari	150.000,00
4294	Biaya Uang Harian DALAM KOTA LEBIH DARI 8 (DELAPAN) JAM	SULAWESI BARAT	Orang / Hari	160.000,00
4295	Biaya Uang Harian DALAM KOTA LEBIH DARI 8 (DELAPAN) JAM	SULAWESI SELATAN	Orang / Hari	170.000,00
4296	Biaya Uang Harian DALAM KOTA LEBIH DARI 8 (DELAPAN) JAM	SULAWESI TENGAH	Orang / Hari	150.000,00
4297	Biaya Uang Harian DALAM KOTA LEBIH DARI 8 (DELAPAN) JAM	SULAWESI TENGGARA	Orang / Hari	150.000,00
4298	Biaya Uang Harian DALAM KOTA LEBIH DARI 8 (DELAPAN) JAM	MALUKU	Orang / Hari	150.000,00
4299	Biaya Uang Harian DALAM KOTA LEBIH DARI 8 (DELAPAN) JAM	MALUKU UTARA	Orang / Hari	170.000,00
4300	Biaya Uang Harian DALAM KOTA LEBIH DARI 8 (DELAPAN) JAM	PAPUA	Orang / Hari	230.000,00
4301	Biaya Uang Harian DALAM KOTA LEBIH DARI 8 (DELAPAN) JAM	PAPUA BARAT	Orang / Hari	190.000,00
4302	Biaya Uang Harian DIKLAT	ACEH	Orang / Hari	110.000,00
4303	Biaya Uang Harian DIKLAT	SUMATERA UTARA	Orang / Hari	110.000,00
4304	Biaya Uang Harian DIKLAT	RIAU	Orang / Hari	110.000,00
4305	Biaya Uang Harian DIKLAT	KEPULAUAN RIAU	Orang / Hari	110.000,00
4306	Biaya Uang Harian DIKLAT	JAMBI	Orang / Hari	110.000,00
4307	Biaya Uang Harian DIKLAT	SUMATERA BARAT	Orang / Hari	110.000,00
4308	Biaya Uang Harian DIKLAT	SUMATERA SELATAN	Orang / Hari	110.000,00
4309	Biaya Uang Harian DIKLAT	LAMPUNG	Orang / Hari	110.000,00
4310	Biaya Uang Harian DIKLAT	BENGGKULU	Orang / Hari	110.000,00
4311	Biaya Uang Harian DIKLAT	BANGKA BELITUNG	Orang / Hari	120.000,00
4312	Biaya Uang Harian DIKLAT	BANTEN	Orang / Hari	110.000,00
4313	Biaya Uang Harian DIKLAT	JAWA BARAT	Orang / Hari	130.000,00
4314	Biaya Uang Harian DIKLAT	D.K.I. JAKARTA	Orang / Hari	160.000,00

NO	NAMA BARANG	SPEKIFIKASI	SATUAN	HARGA (Rp)
4315	Biaya Uang Harian DIKLAT	JAWA TENGAH	Orang / Hari	110.000,00
4316	Biaya Uang Harian DIKLAT	D.I. YOGYAKARTA	Orang / Hari	130.000,00
4317	Biaya Uang Harian DIKLAT	JAWA TIMUR	Orang / Hari	120.000,00
4318	Biaya Uang Harian DIKLAT	BALI	Orang / Hari	140.000,00
4319	Biaya Uang Harian DIKLAT	NUSA TENGGARA BARAT	Orang / Hari	130.000,00
4320	Biaya Uang Harian DIKLAT	NUSA TENGGARA TIMUR	Orang / Hari	130.000,00
4321	Biaya Uang Harian DIKLAT	KALIMANTAN BARAT	Orang / Hari	110.000,00
4322	Biaya Uang Harian DIKLAT	KALIMANTAN TENGAH	Orang / Hari	110.000,00
4323	Biaya Uang Harian DIKLAT	KALIMANTAN SELATAN	Orang / Hari	110.000,00
4324	Biaya Uang Harian DIKLAT	KALIMANTAN TIMUR	Orang / Hari	130.000,00
4325	Biaya Uang Harian DIKLAT	KALIMANTAN UTARA	Orang / Hari	130.000,00
4326	Biaya Uang Harian DIKLAT	SULAWESI UTARA	Orang / Hari	110.000,00
4327	Biaya Uang Harian DIKLAT	GORONTALO	Orang / Hari	110.000,00
4328	Biaya Uang Harian DIKLAT	SULAWESI BARAT	Orang / Hari	120.000,00
4329	Biaya Uang Harian DIKLAT	SULAWESI SELATAN	Orang / Hari	130.000,00
4330	Biaya Uang Harian DIKLAT	SULAWESI TENGAH	Orang / Hari	110.000,00
4331	Biaya Uang Harian DIKLAT	SULAWESI TENGGARA	Orang / Hari	110.000,00
4332	Biaya Uang Harian DIKLAT	MALUKU	Orang / Hari	110.000,00
4333	Biaya Uang Harian DIKLAT	MALUKU UTARA	Orang / Hari	130.000,00
4334	Biaya Uang Harian DIKLAT	PAPUA	Orang / Hari	170.000,00
4335	Biaya Uang Harian DIKLAT	PAPUA BARAT	Orang / Hari	140.000,00
4336	uang harian Rapat Kerja	FULLDAY	Orang / Perjalanan	100.000,00
4337	uang harian Rapat Kerja	FULLBOARD	Orang / Perjalanan	140.000,00
4338	uang harian Rapat Kerja	RESIDENCE	Orang / Perjalanan	120.000,00
4339	UANG SAKU PENATARAN, KURSUS, ORIENTASI DAN SEJENISNYA	ACEH	Orang / Hari	110.000,00
4340	UANG SAKU PENATARAN, KURSUS, ORIENTASI DAN SEJENISNYA	SUMATERA UTARA	Orang / Hari	110.000,00
4341	UANG SAKU PENATARAN, KURSUS, ORIENTASI DAN SEJENISNYA	RIAU	Orang / Hari	110.000,00
4342	UANG SAKU PENATARAN, KURSUS, ORIENTASI DAN SEJENISNYA	JAMBI	Orang / Hari	110.000,00
4343	UANG SAKU PENATARAN, KURSUS, ORIENTASI DAN SEJENISNYA	SUMATERA BARAT	Orang / Hari	110.000,00
4344	UANG SAKU PENATARAN, KURSUS, ORIENTASI DAN SEJENISNYA	SUMATERA SELATAN	Orang / Hari	110.000,00
4345	UANG SAKU PENATARAN, KURSUS, ORIENTASI DAN SEJENISNYA	LAMPUNG	Orang / Hari	110.000,00
4346	UANG SAKU PENATARAN, KURSUS, ORIENTASI DAN SEJENISNYA	BENGGKULU	Orang / Hari	110.000,00

NO	NAMA BARANG	SPEKIFIKASI	SATUAN	HARGA (Rp)
4347	UANG SAKU PENATARAN, KURSUS, ORIENTASI DAN SEJENISNYA	BANGKA BELITUNG	Orang / Hari	120.000,00
4348	UANG SAKU PENATARAN, KURSUS, ORIENTASI DAN SEJENISNYA	BANTEN	Orang / Hari	110.000,00
4349	UANG SAKU PENATARAN, KURSUS, ORIENTASI DAN SEJENISNYA	JAWA BARAT	Orang / Hari	130.000,00
4350	UANG SAKU PENATARAN, KURSUS, ORIENTASI DAN SEJENISNYA	D.K.I. JAKARTA	Orang / Hari	160.000,00
4351	UANG SAKU PENATARAN, KURSUS, ORIENTASI DAN SEJENISNYA	JAWA TENGAH	Orang / Hari	110.000,00
4352	UANG SAKU PENATARAN, KURSUS, ORIENTASI DAN SEJENISNYA	D.I. YOGYAKARTA	Orang / Hari	130.000,00
4353	UANG SAKU PENATARAN, KURSUS, ORIENTASI DAN SEJENISNYA	JAWA TIMUR	Orang / Hari	120.000,00
4354	UANG SAKU PENATARAN, KURSUS, ORIENTASI DAN SEJENISNYA	BALI	Orang / Hari	140.000,00
4355	UANG SAKU PENATARAN, KURSUS, ORIENTASI DAN SEJENISNYA	NUSA TENGGARA BARAT	Orang / Hari	130.000,00
4356	UANG SAKU PENATARAN, KURSUS, ORIENTASI DAN SEJENISNYA	NUSA TENGGARA TIMUR	Orang / Hari	130.000,00
4357	UANG SAKU PENATARAN, KURSUS, ORIENTASI DAN SEJENISNYA	KALIMANTAN BARAT	Orang / Hari	110.000,00
4358	UANG SAKU PENATARAN, KURSUS, ORIENTASI DAN SEJENISNYA	KALIMANTAN TENGAH	Orang / Hari	110.000,00
4359	UANG SAKU PENATARAN, KURSUS, ORIENTASI DAN SEJENISNYA	KALIMANTAN SELATAN	Orang / Hari	110.000,00
4360	UANG SAKU PENATARAN, KURSUS, ORIENTASI DAN SEJENISNYA	KALIMANTAN TIMUR	Orang / Hari	130.000,00
4361	UANG SAKU PENATARAN, KURSUS, ORIENTASI DAN SEJENISNYA	KALIMANTAN UTARA	Orang / Hari	130.000,00
4362	UANG SAKU PENATARAN, KURSUS, ORIENTASI DAN SEJENISNYA	SULAWESI UTARA	Orang / Hari	110.000,00
4363	UANG SAKU PENATARAN, KURSUS, ORIENTASI DAN SEJENISNYA	GORONTALO	Orang / Hari	110.000,00
4364	UANG SAKU PENATARAN, KURSUS, ORIENTASI DAN SEJENISNYA	SULAWESI BARAT	Orang / Hari	120.000,00
4365	UANG SAKU PENATARAN, KURSUS, ORIENTASI DAN SEJENISNYA	SULAWESI SELATAN	Orang / Hari	130.000,00
4366	UANG SAKU PENATARAN, KURSUS, ORIENTASI DAN SEJENISNYA	SULAWESI TENGAH	Orang / Hari	110.000,00
4367	UANG SAKU PENATARAN, KURSUS, ORIENTASI DAN SEJENISNYA	SULAWESI TENGGARA	Orang / Hari	110.000,00
4368	UANG SAKU PENATARAN, KURSUS, ORIENTASI DAN SEJENISNYA	MALUKU	Orang / Hari	110.000,00
4369	UANG SAKU PENATARAN, KURSUS, ORIENTASI DAN SEJENISNYA	MALUKU UTARA	Orang / Hari	130.000,00
4370	UANG SAKU PENATARAN, KURSUS, ORIENTASI DAN SEJENISNYA	PAPUA	Orang / Hari	170.000,00
4371	UANG SAKU PENATARAN, KURSUS, ORIENTASI DAN SEJENISNYA	PAPUA BARAT	Orang / Hari	140.000,00
4372	UANG TRANSPORT/ UANG SAKU	Peserta Public Hearing / Sosialisasi Peraturan Daerah DPRD	Orang / Hari	50.000,00
4373	UANG TRANSPORT/ UANG SAKU	Transport kegiatan / pelatihan	Orang / Hari	50.000,00
4374	UANG TRANSPORT/ UANG SAKU	Petugas Kegiatan Program Preventif dan Promotif di luar gedung	Orang / Hari	50.000,00
4375	UANG TRANSPORT/ UANG SAKU	Kader/ Dukun Bayi/ Tokoh Masyarakat/ Lintas sektor terkait bidang kesehatan	Orang / Hari	50.000,00
4376	UANG TRANSPORT/ UANG SAKU	Transpot Wartawan	Orang / Hari	100.000,00
4377	UANG TRANSPORT/ UANG SAKU	Uang Saku Musrebang/ Bantuan Transpot Musrebang Tingkat Kabupaten	Orang / Hari	50.000,00

NO	NAMA BARANG	SPESIFIKASI	SATUAN	HARGA (Rp)
4378	UANG TRANSPORT/ UANG SAKU	Uang saku peserta lomba/ pemeringkatan tingkat Provinsi	Orang / Kali	100.000,00
4379	UANG TRANSPORT/ UANG SAKU	Uang saku peserta lomba/ olimpiade sains tingkat nasional	Orang / Kali	500.000,00
4380	UANG TRANSPORT/ UANG SAKU	Uang saku peserta lomba OOSN tingkat Nasional	Orang / Hari	300.000,00
4381	UANG TRANSPORT/ UANG SAKU	Uang Saku Khusus Bagi Calon Transmigran	KK	10.000.000,00
4382	UANG TRANSPORT/ UANG SAKU	Biaya Transport Peserta Even Promo Wisata Diluar Daerah DIY	Orang / Hari	80.000,00
4383	UANG TRANSPORT/ UANG SAKU	Uang saku peserta lomba/ pemeringkatan tingkat Provinsi	Orang / Kali	100.000,00
4384	UANG TRANSPORT/ UANG SAKU	Uang saku peserta lomba/ olimpiade sains / OOSN tingkat Nasional	Orang / Hari	300.000,00
4385	Uang saku untuk orang terlantar		Orang	50.000,00
4386	UANG TRANSPORT/ UANG SAKU	Uang Saku Khusus Bagi Calon Transmigran	KK	10.000.000,00
4387	UANG TRANSPORT/ UANG SAKU	Uang saku peserta lomba/ pemeringkatan tingkat Provinsi	Orang / Kali	100.000,00
Perjalanan Dinas Paket Meeting Dalam Kota				
4388	Peningkatan Kapasitas ASN		Orang	450.000,00

Bantuan Fasilitasi Premi Asuransi Pertanian

NO	NAMA BARANG	SPESIFIKASI	SATUAN	HARGA (Rp)
Hadiah yang Bersifat Perlombaan				
4389	HADIAH LOMBA/ KOMPETISI TINGKAT KABUPATEN Desa	Juara I	Orang / Kali	60.000.000,00
4390	HADIAH LOMBA/ KOMPETISI TINGKAT KABUPATEN Desa	Juara II	Orang / Kali	30.000.000,00
4391	HADIAH LOMBA/ KOMPETISI TINGKAT KABUPATEN Desa	Juara III	Orang / Kali	25.000.000,00
4392	HADIAH LOMBA/ KOMPETISI TINGKAT KABUPATEN Kelompok Besar	Juara I	Orang / Kali	10.000.000,00
4393	HADIAH LOMBA/ KOMPETISI TINGKAT KABUPATEN Kelompok Besar	Juara II	Orang / Kali	9.000.000,00
4394	HADIAH LOMBA/ KOMPETISI TINGKAT KABUPATEN Kelompok Besar	Juara III	Orang / Kali	8.000.000,00
4395	HADIAH LOMBA/ KOMPETISI TINGKAT KABUPATEN Kelompok Kecil	Juara I	Orang / Kali	7.500.000,00
4396	HADIAH LOMBA/ KOMPETISI TINGKAT KABUPATEN Kelompok Kecil	Juara II	Orang / Kali	5.000.000,00
4397	HADIAH LOMBA/ KOMPETISI TINGKAT KABUPATEN Kelompok Kecil	Juara III	Orang / Kali	3.000.000,00
4398	HADIAH LOMBA/ KOMPETISI TINGKAT KABUPATEN Krenovamaskat	Juara I	Orang / Kali	7.000.000,00
4399	HADIAH LOMBA/ KOMPETISI TINGKAT KABUPATEN Krenovamaskat	Juara II	Orang / Kali	5.000.000,00
4400	HADIAH LOMBA/ KOMPETISI TINGKAT KABUPATEN Krenovamaskat	Juara III	Orang / Kali	3.000.000,00
4401	HADIAH LOMBA/ KOMPETISI TINGKAT KABUPATEN Krenovamaskat	Juara Harapan I	Orang / Kali	1.500.000,00
4402	HADIAH LOMBA/ KOMPETISI TINGKAT KABUPATEN Krenovamaskat	Juara Harapan II	Orang / Kali	1.250.000,00
4403	HADIAH LOMBA/ KOMPETISI TINGKAT KABUPATEN Krenovamaskat	Juara Harapan III	Orang / Kali	1.000.000,00
4404	HADIAH LOMBA/ KOMPETISI TINGKAT KABUPATEN Perorangan	Juara I	Orang / Kali	3.000.000,00
4405	HADIAH LOMBA/ KOMPETISI TINGKAT KABUPATEN Perorangan	Juara II	Orang / Kali	2.000.000,00
4406	HADIAH LOMBA/ KOMPETISI TINGKAT KABUPATEN Perorangan	Juara III	Orang / Kali	1.500.000,00

NO	NAMA BARANG	SPESIFIKASI	SATUAN	HARGA (Rp)
4407	HADIAH LOMBA/KOMPETISI TINGKAT KABUPATEN Perorangan	Juara Harapan I	Orang / Kali	1.000.000,00
4408	HADIAH LOMBA/KOMPETISI TINGKAT KABUPATEN Perorangan	Juara Harapan II	Orang / Kali	900.000,00
4409	HADIAH LOMBA/KOMPETISI TINGKAT KABUPATEN Perorangan	Juara Harapan III	Orang / Kali	800.000,00
4410	HADIAH LOMBA/KOMPETISI TINGKAT NASIONAL Kelompok Besar	Juara I	Orang / Kali	25.000.000,00
4411	HADIAH LOMBA/KOMPETISI TINGKAT NASIONAL Kelompok Besar	Juara II	Orang / Kali	20.000.000,00
4412	HADIAH LOMBA/KOMPETISI TINGKAT NASIONAL Kelompok Besar	Juara III	Orang / Kali	15.000.000,00
4413	HADIAH LOMBA/KOMPETISI TINGKAT NASIONAL Kelompok Kecil	Juara I	Orang / Kali	15.000.000,00
4414	HADIAH LOMBA/KOMPETISI TINGKAT NASIONAL Kelompok Kecil	Juara II	Orang / Kali	10.000.000,00
4415	HADIAH LOMBA/KOMPETISI TINGKAT NASIONAL Kelompok Kecil	Juara III	Orang / Kali	7.500.000,00
4416	HADIAH LOMBA/KOMPETISI TINGKAT NASIONAL Perorangan	Juara I	Orang / Kali	5.000.000,00
4417	HADIAH LOMBA/KOMPETISI TINGKAT NASIONAL Perorangan	Juara II	Orang / Kali	4.000.000,00
4418	HADIAH LOMBA/KOMPETISI TINGKAT NASIONAL Perorangan	Juara III	Orang / Kali	3.000.000,00
4419	HADIAH LOMBA/KOMPETISI TINGKAT NASIONAL Perorangan	Juara Harapan I	Orang / Kali	2.500.000,00
4420	HADIAH LOMBA/KOMPETISI TINGKAT NASIONAL Perorangan	Juara Harapan II	Orang / Kali	2.000.000,00
4421	HADIAH LOMBA/KOMPETISI TINGKAT NASIONAL Perorangan	Juara Harapan III	Orang / Kali	1.500.000,00
4422	HADIAH LOMBA/KOMPETISI TINGKAT PROVINSI Kelompok Besar	Juara I	Orang / Kali	15.000.000,00
4423	HADIAH LOMBA/KOMPETISI TINGKAT PROVINSI Kelompok Besar	Juara II	Orang / Kali	12.000.000,00
4424	HADIAH LOMBA/KOMPETISI TINGKAT PROVINSI Kelompok Besar	Juara III	Orang / Kali	10.000.000,00
4425	HADIAH LOMBA/KOMPETISI TINGKAT PROVINSI Kelompok Kecil	Juara I	Orang / Kali	10.000.000,00
4426	HADIAH LOMBA/KOMPETISI TINGKAT PROVINSI Kelompok Kecil	Juara II	Orang / Kali	9.000.000,00
4427	HADIAH LOMBA/KOMPETISI TINGKAT PROVINSI Kelompok Kecil	Juara III	Orang / Kali	8.000.000,00
4428	HADIAH LOMBA/KOMPETISI TINGKAT PROVINSI Perorangan	Juara I	Orang / Kali	4.000.000,00
4429	HADIAH LOMBA/KOMPETISI TINGKAT PROVINSI Perorangan	Juara II	Orang / Kali	3.000.000,00
4430	HADIAH LOMBA/KOMPETISI TINGKAT PROVINSI Perorangan	Juara III	Orang / Kali	2.500.000,00
4431	HADIAH LOMBA/KOMPETISI TINGKAT PROVINSI Perorangan	Juara Harapan I	Orang / Kali	2.000.000,00
4432	HADIAH LOMBA/KOMPETISI TINGKAT PROVINSI Perorangan	Juara Harapan II	Orang / Kali	1.500.000,00
4433	HADIAH LOMBA/KOMPETISI TINGKAT PROVINSI Perorangan	Juara Harapan III	Orang / Kali	1.000.000,00
4434	UANG PEMBINAAN HADIAH Internasional	Juara I	Orang / Kali	2.000.000,00
4435	UANG PEMBINAAN HADIAH Internasional	Juara II	Orang / Kali	1.500.000,00
4436	UANG PEMBINAAN HADIAH Internasional	Juara III	Orang / Kali	1.000.000,00
4437	UANG PEMBINAAN HADIAH Nasional	Juara I	Orang / Kali	1.000.000,00
4438	UANG PEMBINAAN HADIAH Nasional	Juara II	Orang / Kali	750.000,00

NO	NAMA BARANG	SPEKIFIKASI	SATUAN	HARGA (Rp)
4439	UANG PEMBINAAN HADIAH Nasional	Juara III	Orang / Kali	500.000,00
4440	UANG PEMBINAAN HADIAH Nasional	Juara Harapan I	Orang / Kali	400.000,00
4441	UANG PEMBINAAN HADIAH Nasional	Juara Harapan II	Orang / Kali	300.000,00
4442	Hadiah Perlombaan	Type 8, Uang Hadiah	Paket	12.000.000,00
4443	HADIAH LOMBA	Hadiah lomba juara 3	Kelompok	1.000.000,00
4444	HADIAH LOMBA	Hadiah lomba juara 2	Kelompok	1.200.000,00
4445	HADIAH LOMBA	Hadiah lomba juara 1	Kelompok	1.500.000,00
4446	Hadiah Type 9	Hadiah Type 9	Paket	16.500.000,00
4447	Hadiah Perlombaan	Hadiah Berupa Uang Ketegory 10	Paket	37.000.000,00
4448	Hadiah Perlombaan	Type 7 ,Uang Hadiah	Paket	11.500.000,00
4449	Hadiah Perlombaan	Type 13, uang hadiah	Orang	21.000.000,00
4450	Hadiah Perlombaan	Type 5, uang hadiah	Paket	8.000.000,00
4451	Hadiah Perlombaan	Type 6, uang hadiah	Paket	10.000.000,00
4452	Belanja Hadiah yang Bersifat Perlombaan	Juara 1 Dimas Diajeng Gunungkidul	Orang	3.000.000,00
4453	Hadiah Perlombaan	Type 9, uang hadiah	Paket	1.025.000,00
4454	Hadiah Perlombaan	Type 12, uang hadiah	Paket	2.950.000,00
4455	Hadiah Perlombaan	Type 11, uang hadiah	Paket	7.000.000,00
4456	Hadiah Perlombaan	Type 10, uang hadiah	Paket	5.000.000,00
4457	Hadiah Perlombaan	Type 1, uang hadiah	Paket	4.500.000,00
4458	Hadiah Perlombaan	Type 2, uang hadiah	Paket	2.500.000,00
4459	Hadiah Perlombaan	Type 3, uang hadiah	Paket	5.500.000,00
4460	Hadiah Perlombaan	Type 4, uang hadiah	Paket	3.700.000,00
Penghargaan atas Suatu Prestasi				
4461	Kalurahan Penghargaan Prestasi Kerja Dalam Merealisasi PBB P2 85 % s/d 89,99%	PBB P2 85 % s/d 89,99% PBB P2 85 % s/d 89,99% di atas 500.000.000	Orang / Kali	2.000.000,00
4462	Kalurahan Penghargaan Prestasi Kerja Dalam Merealisasi PBB P2 85 % s/d 89,99%	PBB P2 85 % s/d 89,99% PBB P2 85 % s/d 89,99% 400.000.000 s/d 499.999.999	Orang / Kali	1.750.000,00
4463	Kalurahan Penghargaan Prestasi Kerja Dalam Merealisasi PBB P2 85 % s/d 89,99%	PBB P2 85 % s/d 89,99% PBB P2 85 % s/d 89,99% 300.000.000 s/d 399.999.999	Orang / Kali	1.500.000,00
4464	Kalurahan Penghargaan Prestasi Kerja Dalam Merealisasi PBB P2 90 % s/d 99,99%	PBB P2 90 % s/d 99,99% PBB P2 90 % s/d 99,99% di atas 500.000.000	Orang / Kali	3.000.000,00
4465	Kalurahan Penghargaan Prestasi Kerja Dalam Merealisasi PBB P2 90 % s/d 99,99%	PBB P2 90 % s/d 99,99% PBB P2 90 % s/d 99,99% 400.000.000 s/d 499.999.999	Orang / Kali	2.750.000,00
4466	Kalurahan Penghargaan Prestasi Kerja Dalam Merealisasi PBB P2 90 % s/d 99,99%	PBB P2 90 % s/d 99,99% PBB P2 90 % s/d 99,99% 300.000.000 s/d 399.999.999	Orang / Kali	2.500.000,00
4467	Kalurahan Penghargaan Prestasi Kerja Dalam Merealisasi PBB P2 90 % s/d 99,99%	PBB P2 90 % s/d 99,99% PBB P2 90 % s/d 99,99% 200.000.000 s/d 299.999.999	Orang / Kali	2.000.000,00
4468	Kalurahan Penghargaan Prestasi Kerja Dalam Merealisasi PBB P2 90 % s/d 99,99%	PBB P2 90 % s/d 99,99% PBB P2 90 % s/d 99,99% 100.000.000 s/d 199.999.999	Orang / Kali	1.500.000,00
4469	Kalurahan Penghargaan Prestasi Kerja Dalam Merealisasi PBB P2 90 % s/d 99,99%	PBB P2 90 % s/d 99,99% PBB P2 90 % s/d 99,99% di bawah 99.999.999	Orang / Kali	1.000.000,00
4470	Kalurahan Penghargaan Prestasi Kerja Dalam Merealisasi PBB P2 Agustus	PBB P2 Agustus PBB P2 Agustus di atas 500.000.000	Orang / Kali	6.500.000,00
4471	Kalurahan Penghargaan Prestasi Kerja Dalam Merealisasi PBB P2 Agustus	PBB P2 Agustus PBB P2 Agustus 400.000.000 s/d 499.999.999	Orang / Kali	6.000.000,00
4472	Kalurahan Penghargaan Prestasi Kerja Dalam Merealisasi PBB P2 Agustus	PBB P2 Agustus PBB P2 Agustus 300.000.000 s/d 399.999.999	Orang / Kali	5.500.000,00

NO	NAMA BARANG	SPESIFIKASI	SATUAN	HARGA (Rp)
4473	Kalurahan Penghargaan Prestasi Kerja Dalam Merealisasi PBB P2 Agustus	PBB P2 Agustus PBB P2 Agustus 200.000.000 s/d 299.999.999	Orang / Kali	5.000.000,00
4474	Kalurahan Penghargaan Prestasi Kerja Dalam Merealisasi PBB P2 Agustus	PBB P2 Agustus PBB P2 Agustus 100.000.000 s/d 199.999.999	Orang / Kali	4.500.000,00
4475	Kalurahan Penghargaan Prestasi Kerja Dalam Merealisasi PBB P2 Agustus	PBB P2 Agustus PBB P2 Agustus di bawah 99.999.999	Orang / Kali	4.000.000,00
4476	Kalurahan Penghargaan Prestasi Kerja Dalam Merealisasi PBB P2 Juli	PBB P2 Juli PBB P2 Juli di atas 500.000.000	Orang / Kali	7.500.000,00
4477	Kalurahan Penghargaan Prestasi Kerja Dalam Merealisasi PBB P2 Juli	PBB P2 Juli PBB P2 Juli 400.000.000 s/d 499.999.999	Orang / Kali	7.000.000,00
4478	Kalurahan Penghargaan Prestasi Kerja Dalam Merealisasi PBB P2 Juli	PBB P2 Juli PBB P2 Juli 300.000.000 s/d 399.999.999	Orang / Kali	6.500.000,00
4479	Kalurahan Penghargaan Prestasi Kerja Dalam Merealisasi PBB P2 Juli	PBB P2 Juli PBB P2 Juli 200.000.000 s/d 299.999.999	Orang / Kali	6.000.000,00
4480	Kalurahan Penghargaan Prestasi Kerja Dalam Merealisasi PBB P2 Juli	PBB P2 Juli PBB P2 Juli 100.000.000 s/d 199.999.999	Orang / Kali	5.500.000,00
4481	Kalurahan Penghargaan Prestasi Kerja Dalam Merealisasi PBB P2 Juli	PBB P2 Juli PBB P2 Juli di bawah 99.999.999	Orang / Kali	5.000.000,00
4482	Kalurahan Penghargaan Prestasi Kerja Dalam Merealisasi PBB P2 Juni	PBB P2 Juni PBB P2 Juni di atas 500.000.000	Orang / Kali	9.500.000,00
4483	Kalurahan Penghargaan Prestasi Kerja Dalam Merealisasi PBB P2 Juni	PBB P2 Juni PBB P2 Juni 400.000.000 s/d 499.999.999	Orang / Kali	9.000.000,00
4484	Kalurahan Penghargaan Prestasi Kerja Dalam Merealisasi PBB P2 Juni	PBB P2 Juni PBB P2 Juni 300.000.000 s/d 399.999.999	Orang / Kali	8.500.000,00
4485	Kalurahan Penghargaan Prestasi Kerja Dalam Merealisasi PBB P2 Juni	PBB P2 Juni PBB P2 Juni 200.000.000 s/d 299.999.999	Orang / Kali	8.000.000,00
4486	Kalurahan Penghargaan Prestasi Kerja Dalam Merealisasi PBB P2 Juni	PBB P2 Juni PBB P2 Juni 100.000.000 s/d 199.999.999	Orang / Kali	7.500.000,00
4487	Kalurahan Penghargaan Prestasi Kerja Dalam Merealisasi PBB P2 Juni	PBB P2 Juni PBB P2 Juni di bawah 99.999.999	Orang / Kali	7.000.000,00
4488	Kalurahan Penghargaan Prestasi Kerja Dalam Merealisasi PBB P2 Mei	PBB P2 Mei PBB P2 Mei di atas 500.000.000	Orang / Kali	10.500.000,00
4489	Kalurahan Penghargaan Prestasi Kerja Dalam Merealisasi PBB P2 Mei	PBB P2 Mei PBB P2 Mei 400.000.000 s/d 499.999.999	Orang / Kali	10.000.000,00
4490	Kalurahan Penghargaan Prestasi Kerja Dalam Merealisasi PBB P2 Mei	PBB P2 Mei PBB P2 Mei 300.000.000 s/d 399.999.999	Orang / Kali	9.500.000,00
4491	Kalurahan Penghargaan Prestasi Kerja Dalam Merealisasi PBB P2 Mei	PBB P2 Mei PBB P2 Mei 200.000.000 s/d 299.999.999	Orang / Kali	9.000.000,00
4492	Kalurahan Penghargaan Prestasi Kerja Dalam Merealisasi PBB P2 Mei	PBB P2 Mei PBB P2 Mei 100.000.000 s/d 199.999.999	Orang / Kali	8.500.000,00
4493	Kalurahan Penghargaan Prestasi Kerja Dalam Merealisasi PBB P2 Mei	PBB P2 Mei PBB P2 Mei di bawah 99.999.999	Orang / Kali	8.000.000,00
4494	Kalurahan Penghargaan Prestasi Kerja Dalam Merealisasi PBB P2 s/d April	PBB P2 s/d April PBB P2 s/d April di atas 500.000.000	Orang / Kali	11.500.000,00
4495	Kalurahan Penghargaan Prestasi Kerja Dalam Merealisasi PBB P2 s/d April	PBB P2 s/d April PBB P2 s/d April 400.000.000 s/d 499.999.999	Orang / Kali	11.000.000,00
4496	Kalurahan Penghargaan Prestasi Kerja Dalam Merealisasi PBB P2 s/d April	PBB P2 s/d April PBB P2 s/d April 300.000.000 s/d 399.999.999	Orang / Kali	10.500.000,00
4497	Kalurahan Penghargaan Prestasi Kerja Dalam Merealisasi PBB P2 s/d April	PBB P2 s/d April PBB P2 s/d April 200.000.000 s/d 299.999.999	Orang / Kali	10.000.000,00
4498	Kalurahan Penghargaan Prestasi Kerja Dalam Merealisasi PBB P2 s/d April	PBB P2 s/d April PBB P2 s/d April 100.000.000 s/d 199.999.999	Orang / Kali	9.500.000,00
4499	Kalurahan Penghargaan Prestasi Kerja Dalam Merealisasi PBB P2 s/d April	PBB P2 s/d April PBB P2 s/d April di bawah 99.999.999	Orang / Kali	9.000.000,00
4500	Kalurahan Penghargaan Prestasi Kerja Dalam Merealisasi PBB P2 September	PBB P2 September PBB P2 September di atas 500.000.000	Orang / Kali	5.500.000,00
4501	Kalurahan Penghargaan Prestasi Kerja Dalam Merealisasi PBB P2 September	PBB P2 September PBB P2 September 400.000.000 s/d 499.999.999	Orang / Kali	5.000.000,00
4502	Kalurahan Penghargaan Prestasi Kerja Dalam Merealisasi PBB P2 September	PBB P2 September PBB P2 September 300.000.000 s/d 399.999.999	Orang / Kali	4.500.000,00
4503	Kalurahan Penghargaan Prestasi Kerja Dalam Merealisasi PBB P2 September	PBB P2 September PBB P2 September 200.000.000 s/d	Orang / Kali	4.000.000,00

NO	NAMA BARANG	SPESIFIKASI	SATUAN	HARGA (Rp)
4504	Kalurahan Penghargaan Prestasi Kerja Dalam Merealisisi PBB P2 September	PBB P2 September PBB P2 September 100.000.000 s/d 199.999.999	Orang / Kali	3.500.000,00
4505	Kalurahan Penghargaan Prestasi Kerja Dalam Merealisisi PBB P2 September	PBB P2 September PBB P2 September di bawah 99.999.999	Orang / Kali	3.000.000,00
4506	Kapanewon Penghargaan Prestasi Kerja Dalam Merealisisi PBB P2 85 % s/d 89,99%	PBB P2 85 % s/d 89,99% PBB P2 85 % s/d 89,99% di atas 3.000.000.000	Orang / Kali	5.000.000,00
4507	Kapanewon Penghargaan Prestasi Kerja Dalam Merealisisi PBB P2 85 % s/d 89,99%	PBB P2 85 % s/d 89,99% PBB P2 85 % s/d 89,99% 2.000.000.000 s/.d 2.999.999.999	Orang / Kali	4.000.000,00
4508	Kapanewon Penghargaan Prestasi Kerja Dalam Merealisisi PBB P2 90 % s/d 99,99%	PBB P2 90 % s/d 99,99% PBB P2 90 % s/d 99,99% di atas 3.000.000.000	Orang / Kali	6.000.000,00
4509	Kapanewon Penghargaan Prestasi Kerja Dalam Merealisisi PBB P2 90 % s/d 99,99%	PBB P2 90 % s/d 99,99% PBB P2 90 % s/d 99,99% 2.000.000.000 s/.d 2.999.999.999	Orang / Kali	5.000.000,00
4510	Kapanewon Penghargaan Prestasi Kerja Dalam Merealisisi PBB P2 90 % s/d 99,99%	PBB P2 90 % s/d 99,99% PBB P2 90 % s/d 99,99% 1.000.000.000 s/d 1.999.999.999	Orang / Kali	4.000.000,00
4511	Kapanewon Penghargaan Prestasi Kerja Dalam Merealisisi PBB P2 Agustus	PBB P2 Agustus PBB P2 Agustus di atas 3.000.000.000	Orang / Kali	10.000.000,00
4512	Kapanewon Penghargaan Prestasi Kerja Dalam Merealisisi PBB P2 Agustus	PBB P2 Agustus PBB P2 Agustus 2.000.000.000 s/.d 2.999.999.999	Orang / Kali	9.000.000,00
4513	Kapanewon Penghargaan Prestasi Kerja Dalam Merealisisi PBB P2 Agustus	PBB P2 Agustus PBB P2 Agustus 1.000.000.000 s/d 1.999.999.999	Orang / Kali	8.000.000,00
4514	Kapanewon Penghargaan Prestasi Kerja Dalam Merealisisi PBB P2 Agustus	PBB P2 Agustus PBB P2 Agustus sampai dengan 999.999.999	Orang / Kali	7.000.000,00
4515	Kapanewon Penghargaan Prestasi Kerja Dalam Merealisisi PBB P2 Juli	PBB P2 Juli PBB P2 Juli di atas 3.000.000.000	Orang / Kali	11.000.000,00
4516	Kapanewon Penghargaan Prestasi Kerja Dalam Merealisisi PBB P2 Juli	PBB P2 Juli PBB P2 Juli 2.000.000.000 s/.d 2.999.999.999	Orang / Kali	10.000.000,00
4517	Kapanewon Penghargaan Prestasi Kerja Dalam Merealisisi PBB P2 Juli	PBB P2 Juli PBB P2 Juli 1.000.000.000 s/d 1.999.999.999	Orang / Kali	9.000.000,00
4518	Kapanewon Penghargaan Prestasi Kerja Dalam Merealisisi PBB P2 Juli	PBB P2 Juli PBB P2 Juli sampai dengan 999.999.999	Orang / Kali	8.000.000,00
4519	Kapanewon Penghargaan Prestasi Kerja Dalam Merealisisi PBB P2 Juni	PBB P2 Juni PBB P2 Juni di atas 3.000.000.000	Orang / Kali	13.000.000,00
4520	Kapanewon Penghargaan Prestasi Kerja Dalam Merealisisi PBB P2 Juni	PBB P2 Juni PBB P2 Juni 2.000.000.000 s/.d 2.999.999.999	Orang / Kali	12.000.000,00
4521	Kapanewon Penghargaan Prestasi Kerja Dalam Merealisisi PBB P2 Juni	PBB P2 Juni PBB P2 Juni 1.000.000.000 s/d 1.999.999.999	Orang / Kali	11.000.000,00
4522	Kapanewon Penghargaan Prestasi Kerja Dalam Merealisisi PBB P2 Juni	PBB P2 Juni PBB P2 Juni sampai dengan 999.999.999	Orang / Kali	10.000.000,00
4523	Kapanewon Penghargaan Prestasi Kerja Dalam Merealisisi PBB P2 Mei	PBB P2 Mei PBB P2 Mei di atas 3.000.000.000	Orang / Kali	14.000.000,00
4524	Kapanewon Penghargaan Prestasi Kerja Dalam Merealisisi PBB P2 Mei	PBB P2 Mei PBB P2 Mei 2.000.000.000 s/.d 2.999.999.999	Orang / Kali	13.000.000,00
4525	Kapanewon Penghargaan Prestasi Kerja Dalam Merealisisi PBB P2 Mei	PBB P2 Mei PBB P2 Mei 1.000.000.000 s/d 1.999.999.999	Orang / Kali	12.000.000,00
4526	Kapanewon Penghargaan Prestasi Kerja Dalam Merealisisi PBB P2 Mei	PBB P2 Mei PBB P2 Mei sampai dengan 999.999.999	Orang / Kali	11.000.000,00
4527	Kapanewon Penghargaan Prestasi Kerja Dalam Merealisisi PBB P2 s/d April	PBB P2 s/d April PBB P2 s/d April di atas 3.000.000.000	Orang / Kali	15.000.000,00
4528	Kapanewon Penghargaan Prestasi Kerja Dalam Merealisisi PBB P2 s/d April	PBB P2 s/d April PBB P2 s/d April 2.000.000.000 s/.d 2.999.999.999	Orang / Kali	14.000.000,00
4529	Kapanewon Penghargaan Prestasi Kerja Dalam Merealisisi PBB P2 s/d April	PBB P2 s/d April PBB P2 s/d April 1.000.000.000 s/d 1.999.999.999	Orang / Kali	13.000.000,00
4530	Kapanewon Penghargaan Prestasi Kerja Dalam Merealisisi PBB P2 s/d April	PBB P2 s/d April PBB P2 s/d April sampai dengan 999.999.999	Orang / Kali	12.000.000,00
4531	Kapanewon Penghargaan Prestasi Kerja Dalam Merealisisi PBB P2 September	PBB P2 September PBB P2 September di atas 3.000.000.000	Orang / Kali	9.000.000,00
4532	Kapanewon Penghargaan Prestasi Kerja Dalam Merealisisi PBB P2 September	PBB P2 September PBB P2 September 2.000.000.000 s/.d 2.999.999.999	Orang / Kali	8.000.000,00
4533	Kapanewon Penghargaan Prestasi Kerja	PBB P2 September PBB P2	Orang /	7.000.000,00

NO	NAMA BARANG	SPESIFIKASI	SATUAN	HARGA (Rp)
	Dalam Merealisisasi PBB P2 September	September 1.000.000.000 s/d	Kali	
4534	Kapanewon Penghargaan Prestasi Kerja Dalam Merealisisasi PBB P2 September	PBB P2 September PBB P2 September sampai dengan 999.999.999	Orang / Kali	6.000.000,00
4535	Padukuhan Penghargaan Prestasi Kerja Dalam Merealisisasi PBB P2 90 % s/d 99,99%	PBB P2 90 % s/d 99,99% PBB P2 90 % s/d 99,99% di atas 50.000.000	Orang / Kali	400.000,00
4536	Padukuhan Penghargaan Prestasi Kerja Dalam Merealisisasi PBB P2 90 % s/d 99,99%	PBB P2 90 % s/d 99,99% PBB P2 90 % s/d 99,99% 40.000.000 s/d 49.999.999	Orang / Kali	300.000,00
4537	Padukuhan Penghargaan Prestasi Kerja Dalam Merealisisasi PBB P2 90 % s/d 99,99%	PBB P2 90 % s/d 99,99% PBB P2 90 % s/d 99,99% 30.000.000 s/d 39.999.999	Orang / Kali	200.000,00
4538	Padukuhan Penghargaan Prestasi Kerja Dalam Merealisisasi PBB P2 Agustus	PBB P2 Agustus PBB P2 Agustus di atas 50.000.000	Orang / Kali	800.000,00
4539	Padukuhan Penghargaan Prestasi Kerja Dalam Merealisisasi PBB P2 Agustus	PBB P2 Agustus PBB P2 Agustus 40.000.000 s/d 49.999.999	Orang / Kali	700.000,00
4540	Padukuhan Penghargaan Prestasi Kerja Dalam Merealisisasi PBB P2 Agustus	PBB P2 Agustus PBB P2 Agustus 30.000.000 s/d 39.999.999	Orang / Kali	600.000,00
4541	Padukuhan Penghargaan Prestasi Kerja Dalam Merealisisasi PBB P2 Agustus	PBB P2 Agustus PBB P2 Agustus 20.000.000 s/d 29.999.999	Orang / Kali	500.000,00
4542	Padukuhan Penghargaan Prestasi Kerja Dalam Merealisisasi PBB P2 Agustus	PBB P2 Agustus PBB P2 Agustus 10.000.000 s/d 19.999.999	Orang / Kali	400.000,00
4543	Padukuhan Penghargaan Prestasi Kerja Dalam Merealisisasi PBB P2 Agustus	PBB P2 Agustus PBB P2 Agustus dibawah 10.000.000	Orang / Kali	300.000,00
4544	Padukuhan Penghargaan Prestasi Kerja Dalam Merealisisasi PBB P2 Juli	PBB P2 Juli PBB P2 Juli di atas 50.000.000	Orang / Kali	900.000,00
4545	Padukuhan Penghargaan Prestasi Kerja Dalam Merealisisasi PBB P2 Juli	PBB P2 Juli PBB P2 Juli 40.000.000 s/d 49.999.999	Orang / Kali	800.000,00
4546	Padukuhan Penghargaan Prestasi Kerja Dalam Merealisisasi PBB P2 Juli	PBB P2 Juli PBB P2 Juli 30.000.000 s/d 39.999.999	Orang / Kali	700.000,00
4547	Padukuhan Penghargaan Prestasi Kerja Dalam Merealisisasi PBB P2 Juli	PBB P2 Juli PBB P2 Juli 20.000.000 s/d 29.999.999	Orang / Kali	600.000,00
4548	Padukuhan Penghargaan Prestasi Kerja Dalam Merealisisasi PBB P2 Juli	PBB P2 Juli PBB P2 Juli 10.000.000 s/d 19.999.999	Orang / Kali	500.000,00
4549	Padukuhan Penghargaan Prestasi Kerja Dalam Merealisisasi PBB P2 Juli	PBB P2 Juli PBB P2 Juli dibawah 10.000.000	Orang / Kali	400.000,00
4550	Padukuhan Penghargaan Prestasi Kerja Dalam Merealisisasi PBB P2 Juni	PBB P2 Juni PBB P2 Juni di atas 50.000.000	Orang / Kali	1.000.000,00
4551	Padukuhan Penghargaan Prestasi Kerja Dalam Merealisisasi PBB P2 Juni	PBB P2 Juni PBB P2 Juni 40.000.000 s/d 49.999.999	Orang / Kali	900.000,00
4552	Padukuhan Penghargaan Prestasi Kerja Dalam Merealisisasi PBB P2 Juni	PBB P2 Juni PBB P2 Juni 30.000.000 s/d 39.999.999	Orang / Kali	800.000,00
4553	Padukuhan Penghargaan Prestasi Kerja Dalam Merealisisasi PBB P2 Juni	PBB P2 Juni PBB P2 Juni 20.000.000 s/d 29.999.999	Orang / Kali	700.000,00
4554	Padukuhan Penghargaan Prestasi Kerja Dalam Merealisisasi PBB P2 Juni	PBB P2 Juni PBB P2 Juni 10.000.000 s/d 19.999.999	Orang / Kali	600.000,00
4555	Padukuhan Penghargaan Prestasi Kerja Dalam Merealisisasi PBB P2 Juni	PBB P2 Juni PBB P2 Juni dibawah 10.000.000	Orang / Kali	500.000,00
4556	Padukuhan Penghargaan Prestasi Kerja Dalam Merealisisasi PBB P2 Mei	PBB P2 Mei PBB P2 Mei di atas 50.000.000	Orang / Kali	1.100.000,00
4557	Padukuhan Penghargaan Prestasi Kerja Dalam Merealisisasi PBB P2 Mei	PBB P2 Mei PBB P2 Mei 40.000.000 s/d 49.999.999	Orang / Kali	1.000.000,00
4558	Padukuhan Penghargaan Prestasi Kerja Dalam Merealisisasi PBB P2 Mei	PBB P2 Mei PBB P2 Mei 30.000.000 s/d 39.999.999	Orang / Kali	900.000,00
4559	Padukuhan Penghargaan Prestasi Kerja Dalam Merealisisasi PBB P2 Mei	PBB P2 Mei PBB P2 Mei 20.000.000 s/d 29.999.999	Orang / Kali	800.000,00
4560	Padukuhan Penghargaan Prestasi Kerja Dalam Merealisisasi PBB P2 Mei	PBB P2 Mei PBB P2 Mei 10.000.000 s/d 19.999.999	Orang / Kali	700.000,00
4561	Padukuhan Penghargaan Prestasi Kerja Dalam Merealisisasi PBB P2 Mei	PBB P2 Mei PBB P2 Mei dibawah 10.000.000	Orang / Kali	600.000,00
4562	Padukuhan Penghargaan Prestasi Kerja Dalam Merealisisasi PBB P2 s/d April	PBB P2 s/d April PBB P2 s/d April di atas 50.000.000	Orang / Kali	1.200.000,00
4563	Padukuhan Penghargaan Prestasi Kerja	PBB P2 s/d April PBB P2 s/d April	Orang /	1.100.000,00

NO	NAMA BARANG	SPESIFIKASI	SATUAN	HARGA (Rp)
4564	Padukuhan Penghargaan Prestasi Kerja Dalam Merealisasi PBB P2 s/d April	PBB P2 s/d April PBB P2 s/d April 30.000.000 s/d 39.999.999	Orang / Kali	1.000.000,00
4565	Padukuhan Penghargaan Prestasi Kerja Dalam Merealisasi PBB P2 s/d April	PBB P2 s/d April PBB P2 s/d April 20.000.000 s/d 29.999.999	Orang / Kali	900.000,00
4566	Padukuhan Penghargaan Prestasi Kerja Dalam Merealisasi PBB P2 s/d April	PBB P2 s/d April PBB P2 s/d April 10.000.000 s/d 19.999.999	Orang / Kali	800.000,00
4567	Padukuhan Penghargaan Prestasi Kerja Dalam Merealisasi PBB P2 s/d April	PBB P2 s/d April PBB P2 s/d April dibawah 10.000.000	Orang / Kali	700.000,00
4568	Padukuhan Penghargaan Prestasi Kerja Dalam Merealisasi PBB P2 September	PBB P2 September PBB P2 September di atas 50.000.000	Orang / Kali	700.000,00
4569	Padukuhan Penghargaan Prestasi Kerja Dalam Merealisasi PBB P2 September	PBB P2 September PBB P2 September 40.000.000 s/d 49.999.999	Orang / Kali	600.000,00
4570	Padukuhan Penghargaan Prestasi Kerja Dalam Merealisasi PBB P2 September	PBB P2 September PBB P2 September 30.000.000 s/d 39.999.999	Orang / Kali	500.000,00
4571	Padukuhan Penghargaan Prestasi Kerja Dalam Merealisasi PBB P2 September	PBB P2 September PBB P2 September 20.000.000 s/d 29.999.999	Orang / Kali	400.000,00
4572	Padukuhan Penghargaan Prestasi Kerja Dalam Merealisasi PBB P2 September	PBB P2 September PBB P2 September 10.000.000 s/d 19.999.999	Orang / Kali	300.000,00
4573	Padukuhan Penghargaan Prestasi Kerja Dalam Merealisasi PBB P2 September	PBB P2 September PBB P2 September dibawah 10.000.000	Orang / Kali	200.000,00
4574	Stimulus Pemungutan PBB P2	Tim Kecamatan	Lembar	100,00
4575	Stimulus Pemungutan PBB P2	Tim Desa	Lembar	500,00
4576	Stimulus Pemungutan PBB P2	Dukuh	Lembar	2.100,00
4577	Uang untuk diberikan kepada Pihak Masyarakat	Penghargaan Wajib Pajak Parkir Juara II	Orang	1.200.000,00
4578	Uang untuk diberikan kepada Pihak Masyarakat	Penghargaan Wajib Pajak Parkir Juara III	Orang	800.000,00
4579	Uang untuk diberikan kepada Pihak Masyarakat	Penghargaan Wajib Pajak Hiburan Juara I	Orang	5.000.000,00
4580	Uang untuk diberikan kepada Pihak Masyarakat	Penghargaan Wajib Pajak Hotel	Orang / Kali	25.000.000,00
4581	Uang untuk diberikan kepada Pihak Masyarakat	Penghargaan Wajib Pajak Hiburan	Orang / Kali	10.000.000,00
4582	Uang untuk diberikan kepada Pihak Masyarakat	Penghargaan Wajib Pajak Hiburan Juara II	Orang	3.000.000,00
4583	Uang untuk diberikan kepada Pihak Masyarakat	Penghargaan Wajib Pajak Parkir	Orang / Kali	4.000.000,00
4584	Uang untuk diberikan kepada Pihak Masyarakat	Penghargaan Wajib Pajak Reklame	Orang / Kali	15.000.000,00
4585	Uang untuk diberikan kepada Pihak Masyarakat	Penghargaan Wajib Pajak Restoran	Orang / Kali	30.000.000,00
4586	Uang untuk diberikan kepada Pihak Masyarakat	Penghargaan Wajib Pajak Hiburan	Orang / Kali	10.000.000,00
4587	Uang untuk diberikan kepada Pihak Masyarakat	Penghargaan Wajib Pajak Mineral Bukan Logam dan Batuan	Kali	12.000.000,00
4588	Uang untuk diberikan kepada Pihak Masyarakat	Penghargaan Wajib Pajak Mineral Bukan Logam dan Batuan Juara II	Orang	3.600.000,00
4589	Uang untuk diberikan kepada Pihak Masyarakat	Penghargaan Wajib Pajak Parkir Juara I	Orang	2.000.000,00
4590	Uang untuk diberikan kepada Pihak Masyarakat	Penghargaan Wajib Pajak Hotel Juara III	Orang	5.000.000,00
4591	Uang untuk diberikan kepada Pihak Masyarakat	Penghargaan Wajib Pajak Mineral Bukan Logam dan Batuan Juara I	Orang	6.000.000,00
4592	Uang untuk diberikan kepada Pihak Masyarakat	Penghargaan Wajib Pajak Mineral Bukan Logam dan Batuan Juara III	Orang	2.400.000,00
4593	Uang untuk diberikan kepada Pihak Masyarakat	Penghargaan Wajib Pajak Restoran Juara I	Orang	15.000.000,00
4594	Uang untuk diberikan kepada Pihak	Penghargaan Wajib Pajak Hiburan	Orang	2.000.000,00

NO	NAMA BARANG	SPESIFIKASI	SATUAN	HARGA (Rp)
4595	Uang untuk diberikan kepada Pihak Masyarakat	Penghargaan Wajib Pajak Restoran Juara III	Orang	6.000.000,00
4596	Uang untuk diberikan kepada Pihak Masyarakat	Penghargaan Wajib Pajak Restoran Juara II	Orang	9.000.000,00
4597	Uang untuk diberikan kepada Pihak Masyarakat	Penghargaan Wajib Pajak Reklame Juara III	Orang	3.000.000,00
4598	Uang untuk diberikan kepada Pihak Masyarakat	Penghargaan Wajib Pajak Reklame Juara II	Orang	4.500.000,00
4599	Uang untuk diberikan kepada Pihak Masyarakat	Penghargaan Wajib Pajak Reklame Juara I	Orang	7.500.000,00
4600	Uang untuk diberikan kepada Pihak Masyarakat	Penghargaan Wajib Pajak Air Bawah Tanah Juara I	Orang	3.500.000,00
4601	Uang untuk diberikan kepada Pihak Masyarakat	Penghargaan Wajib Pajak Air Bawah Tanah Juara II	Orang	2.100.000,00
4602	Uang untuk diberikan kepada Pihak Masyarakat	Penghargaan Wajib Pajak Air Bawah Tanah Juara III	Orang	1.400.000,00
4603	Uang untuk diberikan kepada Pihak Masyarakat	Penghargaan Wajib Pajak Hotel Juara I	Orang	12.500.000,00
4604	Uang untuk diberikan kepada Pihak Masyarakat	Penghargaan Wajib Pajak Hotel Juara II	Orang	7.500.000,00
Beasiswa				
4605	Beasiswa Untuk Siswa Berprestasi	Beasiswa Untuk Siswa Berprestasi	Orang/ Tahun	500.000,00
4606	Beasiswa Untuk Siswa Miskin	Beasiswa Untuk Siswa Miskin	Orang/ Tahun	500.000,00
4607	Beasiswa	Beasiswa Jenjang PAUD	Orang	150.000,00
Penanganan Dampak Sosial Kemasyarakatan				
4608	Biaya Hidup Akseptor (DAK BOKB)	Biaya Hidup Akseptor	Orang / Hari	300.000,00
4609	Bantuan Sosial Pemakaman	Bantuan Sosial Pemakaman	Paket	1.000.000,00
4610	Bantuan Pemakanan Visitasi PPKS	Bantuan Pemakanan Visitasi PPKS	Paket	100.000,00
4611	Alat Bantu	Bansos Alat Bantu Kruk	Buah	350.000,00
4612	pengganti biaya hidup	pengganti biaya hidup (DaK BOKB)	Orang/ Tahun	300.000,00

Jasa yang Diberikan kepada Pihak Ketiga/Pihak Lain/Masyarakat

NO	NAMA BARANG	SPESIFIKASI	SATUAN	HARGA (Rp)
Jasa yang Diberikan kepada Pihak Ketiga/Pihak Lain				
4613	belanja pengiriman peserta diklat PNS	belanja pengiriman peserta diklat PNS	Orang	4.000.000,00
4614	Biaya Pendidikan dan Pelatihan Arsiparis	Biaya Pendidikan dan Pelatihan Arsiparis	Orang	7.500.000,00
4615	Pengiriman Peserta Pelatihan Kepemimpinan Nasional (PKN)	Pengiriman Peserta Pelatihan Kepemimpinan Nasional (PKN)	Orang	33.000.000,00
4616	Pengiriman Pelatihan Kepemimpinan Pengawas (PKP)	Pengiriman Pelatihan Kepemimpinan Pengawas (PKP)	Orang	23.700.000,00
4617	Pengiriman Pelatihan Kepemimpinan Administrasi (PKA)	Pengiriman Pelatihan Kepemimpinan Administrasi (PKA)	Orang	22.500.000,00
4618	Biaya pendidikan PPG Guru	Biaya pendidikan PPG Guru	Orang	7.500.000,00
4619	Diklat calon pengawas TK	Diklat calon pengawas TK	Orang	3.500.000,00
4620	Belanja Diklat Penilai Amdal	Belanja Diklat Penilai Amdal	Orang	10.000.000,00
4621	Pengiriman Diklat Kepamongprajaan	Pengiriman Diklat Kepamongprajaan	Orang	10.000.000,00
4622	biaya surveilan KAN	biaya surveilan KAN	Orang / Hari	3.500.000,00
4623	Belanja Kursus Singkat/Pelatihan	Belanja Kursus Singkat/Pelatihan	Paket	5.970.000,00
4624	Jasa Sertifikasi Profesi Bidang Kontruksi	Sertifikasi profesi tenaga terampil kontuksi	Orang	350.000,00

NO	NAMA BARANG	SPESIFIKASI	SATUAN	HARGA (Rp)
4625	Belanja Kursus/Pelatihan, Sosialisasi, Bimbingan Teknis serta Pendidikan dan Pelatihan	Pelatihan Ekspor (PPEI)	Paket	22.500.000,00
4626	Pisungsurung Keraton	Pisungsurung Kepada Keraton Yogyakarta	Tahun	60.000.000,00
4627	Bedah Bumi	Bedah Bumi (pembayaran administrasi tanah pemakaman)	Kali	3.000.000,00
4628	Biaya kursus singkat	Biaya kursus singkat pelatihan program 3 in 1	Orang	2.500.000,00
4629	Biaya kursus singkat pelatihan dan pendidikan security	Biaya kursus singkat pelatihan dan pendidikan security	Orang	3.500.000,00
Jasa yang Diberikan kepada Masyarakat				
4630	Belanja Jasa yang di berikan kepada masyarakat	Uang yang diberikan untuk ustadz/ustadzah	Orang / Bulan	200.000,00
4631	biaya bantuan komplikasi/kegagalan pelayanan KB	biaya bantuan komplikasi/kegagalan pelayanan KB	Orang	3.000.000,00

NO	NAMA BARANG	SPESIFIKASI	SATUAN	HARGA (Rp)
4632	Pekerja	Pekerja	Jam	11.714,29
4633	Mandor	Mandor	Jam	16.857,14

BUPATI GUNUNGKIDUL,

ttd

SUNARYANTA

PENJELASAN DAN PEDOMAN PELAKSANAAN STANDAR BIAYA UMUM

A. Biaya Perjalanan Dinas Dalam Negeri

Perjalanan Dinas Dalam Negeri pada Belanja Perjalanan Dinas Dalam Daerah terdiri dari:

- a. Satuan Biaya Uang Harian Perjalanan Dinas Dalam Negeri;
- b. Satuan Biaya Uang Tiket Perjalanan Dinas Dalam Negeri Pergi Pulang (PP);
- c. Satuan Biaya Uang Taksi Perjalanan Dinas Dalam Negeri;
- d. Satuan Biaya Penginapan Perjalanan Dinas Dalam Negeri;
- e. Satuan Biaya Uang Representasi Perjalanan Dinas;
- f. Satuan Biaya Uang Transportasi Darat dari Ibukota Provinsi Ke Kabupaten/Kota Dalam Provinsi yang Sama (*one way*); dan/atau
- g. Satuan Biaya Perjalanan Dinas Dalam Wilayah.

Keterangan :

1. Perjalanan dinas jabatan adalah perjalanan dinas melewati batas kota dan/atau dalam kota dari tempat kedudukan ke tempat yang dituju melaksanakan tugas, dan kembali ke tempat kedudukan semula di dalam negeri yang dilaksanakan dalam rangka:
 - a. pelaksanaan tugas dan fungsi yang melekat pada jabatan;
 - b. mengikuti rapat, seminar, dan kegiatan sejenis lainnya;
 - c. pengumandahan (*detasering*);
 - d. menempuh ujian dinas atau ujian jabatan;
 - e. menghadap majelis penguji kesehatan pegawai negeri atau menghadap seorang dokter penguji kesehatan yang ditunjuk, untuk mendapatkan surat keterangan dokter tentang kesehatannya guna kepentingan jabatan;
 - f. memperoleh pengobatan berdasarkan surat keterangan dokter, karena mendapat cedera pada waktu atau karena melakukan tugas;
 - g. mendapatkan pengobatan berdasarkan keputusan majelis penguji kesehatan pegawai negeri;
 - h. penugasan untuk mengikuti pendidikan setara Diploma/S1/S2/S3; dan
 - i. mengikuti pendidikan dan pelatihan.
2. Perjalanan dinas jabatan sebagaimana dimaksud pada angka 1 dilaksanakan dengan memperhatikan prinsip:
 - a. selektif, yaitu hanya untuk kepentingan yang sangat tinggi dan prioritas yang berkaitan dengan penyelenggaraan pemerintahan daerah;

- b. ketersediaan anggaran dan kesesuaian dengan pencapaian kinerja satuan kerja perangkat daerah;
 - c. efisiensi penggunaan belanja daerah; dan
 - d. akuntabilitas pemberian perintah pelaksanaan perjalanan dinas dan pembelanjaan perjalanan dinas.
3. Perjalanan dinas jabatan sebagaimana dimaksud pada angka 1 terdiri atas komponen sebagai berikut:
- a. uang harian;
 - b. biaya transport;
 - c. biaya penginapan; dan/atau
 - d. uang representasi perjalanan dinas.
4. Perjalanan Dinas dilakukan untuk melaksanakan pekerjaan bagi kepentingan Daerah/Negara dan dilaksanakan dalam waktu singkat dengan hasil maksimal, biaya perjalanan dinas dilaksanakan:
- a. Untuk ASN dan Non ASN:
 - 1) maksimal 2 (dua) hari untuk tujuan di Provinsi dalam Pulau Jawa;
 - 2) maksimal 3 (tiga) hari untuk tujuan perjalanan pada Provinsi di Luar Pulau Jawa; dan
 - 3) Di luar ketentuan sebagaimana dimaksud pada angka 1 dan angka 2 berlaku ketentuan :
 - (a) untuk ASN dan Non ASN yang menghadiri kegiatan undangan dapat diberikan uang harian sesuai jumlah orang yang diundang dan jumlah hari pelaksanaan kegiatan; dan
 - (b) untuk ASN dan Non ASN yang mendampingi Pejabat Negara/Pimpinan dan Anggota DPRD/Forkopimda maksimal 3 (tiga) hari untuk tujuan di Provinsi dalam Pulau Jawa dan maksimal 4 (empat) hari untuk tujuan perjalanan pada Provinsi di Luar Pulau Jawa.
 - b. Untuk Pejabat Negara/Pimpinan dan Anggota DPRD/Forkopimda :
 - 1) maksimal 3 (tiga) hari untuk tujuan di Provinsi dalam Pulau Jawa;
 - 2) maksimal 4 (empat) hari untuk tujuan perjalanan pada Provinsi di Luar Pulau Jawa; dan
 - 3) di luar ketentuan dari ketentuan jumlah maksimal hari sebagaimana dimaksud pada angka 1 dan angka 2 sepanjang untuk menghadiri kegiatan undangan, maka dapat diberikan uang harian sesuai dengan jumlah orang yang diundang dan jumlah hari sesuai dengan pelaksanaan kegiatan.
5. Surat Perintah Tugas perjalanan dinas luar Provinsi Daerah Istimewa Yogyakarta
- Untuk melaksanakan perjalanan dinas luar daerah di Luar Provinsi Daerah Istimewa Yogyakarta diterbitkan Surat Perintah Tugas (SPT) dengan ketentuan sebagai berikut:

- a. Surat Perintah Perjalanan Dinas (SPPD) diterbitkan dan berlaku paling banyak untuk 2 (dua) orang pegawai yang terdiri dari 1 (satu) orang pegawai yang diberi Surat Perintah Tugas (SPT) dan 1 (satu) orang pengikut per 1 (satu) kali perjalanan per satu acara;
- b. Dikecualikan dari ketentuan Surat Perintah Perjalanan Dinas (SPPD) diterbitkan dan berlaku paling banyak untuk 2 (dua) orang pegawai sebagaimana dimaksud dalam huruf a untuk Surat Perintah Perjalanan Dinas (SPPD) yang diikuti lebih dari 1 (satu) orang pengikut maka Surat Perintah Tugas (SPT) harus ditandatangani oleh Asisten yang membidangi;
- c. Khusus untuk kegiatan Kunjungan Kerja Dewan Perwakilan Rakyat Daerah pada Sekretariat Dewan Perwakilan Rakyat Daerah, jumlah pendamping untuk anggota Dewan Perwakilan Rakyat Daerah berlaku ketentuan sebagai berikut:
 - 1) Pendamping kunjungan kerja alat kelengkapan Dewan Perwakilan Rakyat Daerah jumlah pendamping paling banyak 2 (dua) orang; atau
 - 2) Pendamping kunjungan kerja anggota Dewan Perwakilan Rakyat Daerah dengan ketentuan sebagai berikut :

NOMOR	JUMLAH ANGGOTA DPRD	JUMLAH PENDAMPING	KET
1	1 sampai dengan 6 orang	1 orang	
2	7 sampai dengan 12 orang	2 orang	
3	13 sampai dengan 18 orang	3 orang	
4	19 sampai dengan 24 orang	4 orang	
5	25 sampai dengan 30 orang	5 orang	
6	31 sampai dengan 36 orang	6 orang	
7	37 sampai dengan 45 orang	7 orang	

- d. Surat Perintah Perjalanan Dinas harus ditandatangani oleh Pejabat pada instansi/satuan unit kerja/lembaga/organisasi/perusahaan yang dituju;
- e. Aparatur Sipil Negara dan Non Aparatur Sipil Negara pada Perangkat Daerah dapat melaksanakan perjalanan dinas di luar menghadiri undangan maksimal 3 (tiga) kali dalam 1 (satu) tahun anggaran; dan
- f. Dikecualikan dari ketentuan Aparatur Sipil Negara dan Non Aparatur Sipil Negara pada Perangkat Daerah dapat melaksanakan perjalanan

dinas di luar menghadiri undangan maksimal 3 (tiga) kali dalam 1 (satu) tahun anggaran sebagaimana dimaksud dalam huruf e, maka Surat Perintah Tugas (SPT) harus diterbitkan oleh Sekretaris Daerah.

6. Biaya perjalanan Dinas Luar Daerah terdiri dari:

a. Uang Harian

- 1) Uang harian yang meliputi uang makan, uang transport lokal dan uang saku diberikan secara *lumpsum*; dan
- 2) Apabila pelaksanaan kegiatan perjalanan dinas untuk menghadiri kegiatan undangan yang akomodasinya ditanggung oleh penyelenggara maka uang harian diberikan sebesar 70% (tujuh puluh perseratus) dari besaran uang harian sesuai dengan tempat tujuan.

b. Biaya tiket transportasi pergi pulang dipertanggungjawabkan secara *at cost* dengan ketentuan menggunakan moda transportasi:

- 1) pesawat ekonomi;
- 2) kereta api ekonomi/bisnis/eksekutif;
- 3) bus ekonomi/bisnis/eksekutif; dan/atau
- 4) kapal laut kelas 1 (satu);

dengan ketentuan:

- a) satuan biaya tiket pesawat ekonomi untuk perjalanan dinas dalam negeri adalah satuan biaya untuk pembelian tiket pesawat ekonomi pergi pulang (PP) dari bandara keberangkatan suatu kota ke bandara kota tujuan, yang digunakan dalam perencanaan anggaran;
- b) satuan biaya tiket kereta api, bus dan kapal laut untuk perjalanan dinas dalam negeri adalah satuan biaya untuk pembelian tiket kereta api, bus dan kapal laut untuk keberangkatan atau kepulangan dari keberangkatan suatu kota ke kota tujuan yang digunakan dalam perencanaan anggaran;
- c) biaya tiket pesawat ekonomi, kereta api, bus dan kapal laut untuk perjalanan dinas dalam negeri pergi pulang (PP) dipertanggungjawabkan secara *at cost* (biaya riil);
- d) Pembiayaan tiket pesawat ekonomi, kereta api, bus dan kapal laut untuk perjalanan dinas dalam negeri dapat dilaksanakan melebihi standar biaya tiket pesawat perjalanan dinas dalam negeri sepanjang didukung dengan bukti pengeluaran riil dan pertanggungjawaban secara *at cost*; dan

- e) biaya tiket pesawat ekonomi, kereta api, bus dan kapal laut untuk perjalanan dinas dalam negeri pergi pulang (PP) bagi Pimpinan dan Anggota DPRD dipertanggungjawabkan secara *at cost*.
- f) Dalam hal, daerah tujuan untuk perjalanan dinas dalam negeri pergi pulang (PP) bagi Pimpinan dan Anggota DPRD yang dipertanggungjawabkan secara *at cost* belum diatur dalam peraturan Bupati ini maka untuk satuan biaya tiket disetarakan dengan satuan biaya tiket sesuai dengan ibu kota provinsi tujuan.

c. Satuan Biaya Taksi

(1) Satuan biaya yang digunakan untuk menyusun perencanaan kebutuhan biaya untuk 1 (satu) kali perjalanan taksi:

1) Keberangkatan :

- a) dari kantor tempat kedudukan asal menuju bandara, pelabuhan, terminal, atau stasiun untuk keberangkatan ke tempat tujuan; dan/atau
- b) dari bandara, pelabuhan, terminal, atau stasiun kedatangan menuju tempat tujuan.

2) Kepulangan

- a) dari tempat tujuan menuju bandara, pelabuhan, terminal, atau stasiun untuk keberangkatan ke tempat kedudukan asal;
- b) dari bandara, pelabuhan, terminal, atau stasiun kedatangan menuju kantor tempat kedudukan asal;
- c) Dalam hal lokasi kantor kedudukan atau lokasi tujuan tidak dapat dijangkau dengan taksi menuju atau dari bandara, pelabuhan, terminal, atau stasiun, biaya transportasi menggunakan satuan biaya transportasi darat atau biaya transportasi lainnya, sebagaimana tercantum dalam Belanja Perjalanan Dinas Biasa;
- d) Pembiayaan satuan biaya taksi dalam negeri dapat dilaksanakan melebihi besaran standar biaya taksi dalam negeri pada Belanja Perjalanan Dinas Biasa sepanjang didukung dengan bukti pengeluaran riil (pembiayaan secara *at cost*).

Contoh 1:

Perjalanan dari Wonosari ke Jakarta (menginap)

Saudara A sebagai pejabat di instansi daerah melakukan perjalanan dinas jabatan dari Wonosari ke Jakarta (menginap), alokasi biaya taksinya sebagai berikut:

(a) Keberangkatan

- 1) satuan biaya taksi dari kantor Pemerintah Daerah di Wonosari ke bandara/stasiun Yogyakarta maksimal sebesar Rp118.000,00 (*at cost*) ;
- 2) satuan biaya taksi dari bandara/stasiun Jakarta ke tempat tujuan hotel di Jakarta maksimal sebesar Rp256.000,00 (*at cost*); dan/atau
- 3) satuan biaya transportasi darat dari hotel menuju tempat tujuan penugasan menggunakan komponen uang harian.

(b) Kepulangan

- 1) satuan biaya transportasi darat dari hotel menuju tempat tujuan penugasan menggunakan komponen uang harian;
- 2) satuan biaya taksi dari hotel ke bandara/stasiun Jakarta maksimal sebesar Rp256.000,00 (*at cost*); dan/atau
- 3) satuan biaya taksi dari bandara/stasiun Yogyakarta ke tempat kedudukan (kantor) di Wonosari maksimal sebesar Rp118.000,00 (*at cost*).

Contoh 2:

Perjalanan dari Wonosari ke Jakarta (tidak menginap) Saudara B sebagai pejabat di instansi daerah melakukan perjalanan dinas dari Wonosari ke Jakarta (tidak menginap), alokasi biaya taksinya sebagai berikut:

(a) keberangkatan

- 1) satuan biaya taksi dari kantor Pemerintah Daerah di Wonosari ke bandara/stasiun Yogyakarta maksimal sebesar Rp118.000,00 (*at cost*); dan/atau
- 2) satuan biaya taksi dari bandara/stasiun Jakarta ke tempat tujuan penugasan di Jakarta maksimal sebesar Rp256.000,00 (*at cost*).

(b) kepulangan

- 1) satuan biaya taksi dari penugasan ke bandara/stasiun Jakarta maksimal sebesar Rp256.000,00 (*at cost*); dan/atau
- 2) biaya taksi dari bandara/stasiun Yogyakarta ke tempat kedudukan (kantor) di Wonosari maksimal sebesar Rp118.000,00 (*at cost*).

Contoh 3:

Perjalanan dari Wonosari ke Kecamatan Takabone Rate di Kabupaten Kepulauan Selayar, Sulawesi Selatan). Seorang C sebagai pegawai di instansi daerah melakukan perjalanan dinas jabatan dari Wonosari ke Kecamatan Takabone Rate di Kabupaten Kepulauan Selayar, Sulawesi Selatan alokasi biaya taksinya sebagai berikut:

(a) Keberangkatan

- 1) satuan biaya taksi dari Pemerintah Kabupaten Gunungkidul di Wonosari ke Bandara Yogyakarta maksimal sebesar Rp118.000,00 (*at cost*);
- 2) satuan biaya taksi dari Bandara Makassar ke tempat tujuan (hotel, penginapan, atau kantor) di Kabupaten Kepulauan Selayar maksimal sebesar Rp145.000,00 (*at cost*); dan
- 3) satuan biaya transportasi dari hotel menuju tempat tujuan penugasan di Kecamatan Takabone Rate menggunakan moda transportasi darat dan laut diberikan pembiayaan secara *at cost* dengan ketentuan maksimal biaya sebesar Rp 235.000,00 (*at cost*);

(b) Kepulangan

- 1) satuan biaya transportasi dari tempat tujuan penugasan Kecamatan Takabone Rate menuju hotel Kabupaten Kepulauan Selayar menggunakan moda transportasi darat dan

laut diberikan pembiayaan secara *at cost* dengan ketentuan maksimal biaya sebesar Rp 235.000,00;

- 2) satuan biaya taksi dari hotel/penginapan (di Kabupaten Kepulauan Selayar) ke Bandara Makassar maksimal sebesar Rp145.000,00 (*at cost*); dan
 - 3) satuan biaya taksi dari Bandara Yogyakarta ke tempat kedudukan (kantor) di Wonosari maksimal sebesar Rp118.000,00 (*at cost*).
- (2) Biaya taksi perjalanan dinas dalam negeri dipertanggungjawabkan secara *at cost* (biaya riil).
 - (3) Pembiayaan taksi perjalanan dinas dalam negeri dapat dilaksanakan melebihi standar biaya taksi perjalanan dinas dalam negeri, sepanjang didukung dengan bukti pengeluaran riil dan pertanggungjawaban secara *at cost*.
 - (4) Biaya taksi perjalanan dinas dalam negeri bagi Pimpinan dan Anggota DPRD dipertanggungjawabkan secara *at cost*.

d. Biaya Penginapan

Biaya penginapan perjalanan dinas dalam negeri merupakan satuan biaya yang digunakan untuk menyusun perencanaan kebutuhan biaya penginapan dalam rangka pelaksanaan perjalanan dinas dalam negeri. Biaya penginapan merupakan biaya yang diperlukan untuk menginap di hotel atau di penginapan di tempat tujuan.

- 1) Biaya penginapan perjalanan dinas dalam negeri berlaku pertanggungjawabkan secara *at cost* (biaya riil).
- 2) Dalam hal perjalanan dinas tidak menggunakan biaya penginapan, diberikan biaya penginapan secara *lumpsum* setinggi-tingginya sebesar 30% (tiga puluh persen) dari tarif penginapan di kota tempat tujuan.
- 3) Biaya penginapan dalam negeri bagi Pimpinan dan Anggota DPRD dipertanggungjawabkan secara *at cost*.
- 4) Biaya penginapan dilampiri *bill*/kuitansi hotel yang dilampirkan dalam SPJ, bila dalam satu kamar dipakai untuk 2 (dua) orang maka bukti kuitansi dapat digunakan satu kuitansi asli dan satu salinan.

5) Biaya penginapan merupakan biaya penginapan dalam batasan tertinggi.

e. Uang Representasi

1) Uang representasi perjalanan dinas hanya diberikan kepada pejabat negara, pejabat daerah, pejabat eselon I, dan pejabat eselon II yang melaksanakan perjalanan dinas jabatan dalam rangka pelaksanaan tugas dan fungsi yang melekat pada jabatan.

2) Uang representasi perjalanan dinas, diberikan sebagai pengganti atas pengeluaran tambahan dalam kedudukan sebagai pejabat negara, pejabat daerah, pejabat eselon I, dan pejabat eselon II dalam rangka perjalanan dinas, seperti biaya tips porter, tips pengemudi, yang diberikan secara *lumpsum*.

f. Biaya Uang Transportasi Darat dari Ibukota Provinsi Ke Kabupaten/Kota Dalam Provinsi yang Sama (*One Way*);

Satuan biaya transportasi darat dari ibu kota provinsi ke kabupaten/kota dalam provinsi yang sama (*one way*) atau sekali jalan) merupakan satuan biaya untuk menyusun perencanaan kebutuhan biaya transportasi darat bagi pejabat negara, pejabat daerah, aparatur sipil negara, dan pihak lain dari tempat kedudukan di ibu kota provinsi ke tempat tujuan di kabupaten/kota tujuan dalam satu provinsi yang sama atau sebaliknya dalam rangka pelaksanaan perjalanan dinas dalam negeri.

7. Penandatanganan SPT SPPD dengan ketentuan sebagai berikut:

a. Perjalanan Dinas Luar Negeri ditandatangani oleh Bupati.

b. Perjalanan Dinas Luar Daerah untuk:

1) Bupati/Wakil Bupati, Sekretaris Daerah, Sekretaris DPRD, Staf Ahli, Asisten Sekretaris Daerah dan Kepala Perangkat Daerah ditandatangani oleh Bupati;

2) Pimpinan dan Anggota DPRD ditandatangani oleh Ketua DPRD;

3) Pejabat Eselon III, IV dan staf ditandatangani oleh Kepala Perangkat Daerah kecuali di Lingkungan Sekretariat Daerah ditandatangani oleh Asisten yang membidangi;

4) SPT untuk melaksanakan study orientasi, study banding atau sejenisnya dengan peserta lebih dari 10 (sepuluh) orang

ditandatangani oleh Sekretaris Daerah, dan pengesahan SPPD yang ditandatangani oleh instansi/satuan unit kerja yang dituju cukup disahkan 1 (satu) blangko SPPD untuk 1 (satu) SPT dengan ketentuan lampiran daftar nama dalam SPT; dan

- 5) Dalam hal Perjalanan Dinas dibiayai lebih dari 1 (satu) mata anggaran maka cukup dibuat 1 (satu) SPT dengan mencantumkan seluruh kode rekening pembelanjaan anggaran.

c. Perjalanan Dinas wilayah Kabupaten dan wilayah Provinsi DIY:

- 1) Bupati dan/atau Wakil Bupati ditandatangani oleh Bupati.
- 2) Sekretaris Daerah, Asisten, dan Staf Ahli ditandatangani oleh Sekretaris Daerah.
- 3) Kepala Bagian, Kepala Subbagian, fungsional dan pelaksana/staf ditandatangani oleh Asisten yang membidangi.
- 4) Kepala Perangkat Daerah, Pejabat Eselon III, IV, dan staf ditandatangani oleh Kepala Perangkat Daerah yang bersangkutan.
- 5) Surat Perintah Perjalanan Dinas (SPPD) wilayah Kabupaten dan wilayah Propinsi DIY diterbitkan dan berlaku paling banyak untuk 3 (tiga) orang petugas yang terdiri dari 1 (satu) orang pegawai yang diberi Surat Perintah Tugas (SPT) dan 2 (dua) orang pengikut per hari.

d. Surat Pertanggungjawaban (SPJ) Perjalanan Dinas di Luar Daerah Provinsi DIY dilampiri laporan Hasil Tugas.

8. Biaya perjalanan dinas bagi non Aparatur Sipil Negara:

- a. Untuk TNI /POLRI mengikuti kepangkatan golongan Aparatur Sipil Negara sesuai Peraturan Perundangan yang berlaku.
- b. Untuk tokoh masyarakat yang mewakili kepentingan Pemerintah Kabupaten Gunungkidul diberikan perjalanan dinas maksimal sesuai dengan Golongan IV, dan SPT ditandatangani oleh Sekretaris Daerah.
- c. Pegawai Pemerintah dengan Perjanjian Kerja (PPPK), dengan rincian sebagai berikut:
 - i. Golongan V setara dengan Golongan II, a/b (SMA);
 - ii. Golongan VII setara dengan Golongan II, c/d (D3); dan
 - iii. Golongan IX setara dengan Golongan III (S1).

- d. Untuk tenaga kontrak/Tenaga Harian Lepas dan masyarakat diberikan perjalanan dinas maksimal sesuai dengan Golongan II.
- e. Dalam wilayah Kabupaten Gunungkidul jarak kurang dari 7 Km dari tempat kedudukan penerbit SPPD hanya diperuntukkan bagi DPRD, pengawasan, survei, monitoring, evaluasi, caraka, patroli wilayah/pengawasan, penertiban, pembinaan lapangan, pemungutan Pendapatan Asli Daerah, Petugas Sensus, Petugas/Kader/Pendamping Pelaksanaan Kegiatan Biaya Operasional Kesehatan (BOK), dan Ketugasan KPU dan Bawaslu dalam rangka Pemilihan Bupati dan Wakil Bupati.
- f. Biaya perjalanan dinas tetap
 - 1) Biaya perjalanan dinas tetap sebesar Rp 50.000,00 (lima puluh ribu) diberikan untuk penanganan konflik sosial, Patroli Ketertiban Umum, Pengamanan Pemilihan Bupati dan Wakil Bupati dan Petugas Pembantu Pembina Keluarga Berencana (PPKBD) dan sub PPKBD (BOKB).
 - 2) Pertanggungjawaban biaya perjalanan dinas tetap:
 - (a) Diterbitkannya Surat Perintah Tugas (SPT);
 - (b) Daftar hadir yang dilengkapi dengan tanggal, bulan dan tahun pelaksanaan;
 - (c) Daftar penerimaan;
 - (d) Perjalanan dinas tetap dapat diberikan kepada Tenaga Kontrak atau Tenaga Harian Lepas.

9. Dokumen pertanggungjawaban biaya perjalanan dinas Pejabat Negara, Pejabat Daerah, Pimpinan dan Anggota DPRD, Forkopimda, ASN dan Non ASN selaku pelaksana perjalanan dinas luar daerah sekurang-kurangnya melampirkan:
- a. Surat Tugas yang sah;
 - b. SPD yang telah ditandatangani oleh Pengguna Anggaran/Kuasa Pengguna Anggaran dan pejabat di tempat pelaksanaan perjalanan dinas atau pihak terkait yang menjadi tempat tujuan perjalanan dinas;
 - c. Tiket, boarding pass, pajak, retribusi, dan bukti pembayaran moda transportasi lainnya;
 - d. Daftar Pengeluaran Riil;
 - e. Bukti pembayaran yang sah untuk sewa kendaraan dalam kota berupa kuitansi atau bukti pembayaran lainnya yang dikeluarkan oleh badan usaha yang bergerak di bidang jasa penyewaan kendaraan;

- f. Bukti pembayaran hotel atau tempat menginap lainnya; dan
- g. laporan hasil pelaksanaan perjalanan dinas dengan melampirkan dokumentasi/foto kegiatan.

KOP NASKAH DINAS
PERANGKAT DAERAH

Lembar ke :

Kode No. :

Nomor :

SURAT PERINTAH PERJALANAN DINAS (SPPD)

1	Pengguna Anggaran/Kuasa Pengguna Anggaran		
2	Nama/NIP Pegawai yang melaksanakan perjalanan dinas		
3	a. Pangkat dan Golongan b. Jabatan/Instansi c. Tingkat Biaya Perjalanan Dinas	a. b. c.	
4	Maksud Perjalanan Dinas		
5	Alat angkut yang dipergunakan		
6	a. Tempat berangkat b. Tempat tujuan	a. b.	
7	a. Lamanya Perjalanan Dinas b. Tanggal berangkat c. Tanggal harus kembali/tiba di tempat baru *)	a. b. c.	
8	Pengikut: Nama	Jabatan	Keterangan
9	Pembebanan Anggaran a. SKPD b. Kode Rekening	a. b.	
10	Keterangan lain-lain		

*coret yang tidak perlu

Dikeluarkan di

Tanggal

Pengguna Anggaran/Kuasa Pengguna Anggaran

Lembar ke II

SPPD Nomor

- I. Berangkat : Wonosari
 (tempat kedudukan)
 Pada Tanggal 17 Desember 2021
 Ke Kalurahan Selang

Pengguna Anggaran

II.	Tiba di Pada tanggal Kepala	: Kalurahan Selang :17 Desember 2021	Berangkat dari Ke Pada tanggal Kepala	Kalurahan Selang : Wonosari :17 Desember 2021
		WURYANI NIP		WURYANI NIP
III.	Tiba di Pada tanggal Kepala	: Kalurahan Kepek : 17 Desember 2021 :	Berangkat dari Ke Pada tanggal Kepala	:Kalurahan Kepek : Wonosari : 17 Desember 2021 :
		Mardiana Firdaus S.Psi. NIP		Mardiana Firdaus S.Psi NIP
IV.	Tiba di Pada tanggal Kepala	: : :	Berangkat dari Ke Pada tanggal Kepala	: : : :
	 NIP	 NIP

- V. Tiba kembali di : Wonosari
 Pada tanggal : 17 Desember 2021

Telah diperiksa, dengan keterangan bahwa perjalanan tersebut di atas benar dilakukan atas perintahnya dan semata-mata untuk kepentingan jabatan dalam waktu yang sesingkat-singkatnya.

Pengguna Anggaran

- VI. Catatan Lain-lain :
- VII. Pejabat yang berwenang menerbitkan SPPD, pegawai yang melakukan perjalan dinas, para pejabat yang mengesahkan tanggal berangkat/tiba serta Bendahara bertanggungjawab berdasarkan peraturan-peraturan Keuangan Negara apabila Negara menderita rugi akibat kelalaian dan kealpaan (angka 8, lamp. SE Menkeu RI tanggal 30 April 1974 No. B.296/MK.I/1994).

10. Dasar pelaksanaan dan pembayaran biaya perjalanan dinas diberikan sesuai dengan batas pagu anggaran yang tersedia dalam Dokumen Pelaksanaan Anggaran Satuan Kerja Perangkat Daerah (DPA-SKPD) yang telah disahkan.
11. Mekanisme pembayaran biaya perjalanan dinas dilakukan melalui uang Persediaan (UP)/Ganti Uang Persediaan (GU) dan/atau pembayaran Langsung (LS) sesuai dengan ketentuan peraturan perundang-undangan.
12. Dalam hal biaya perjalanan dinas yang dibayarkan kepada pelaksana perjalanan dinas melebihi atau kurang dari biaya perjalanan dinas yang seharusnya dipertanggungjawabkan wajib disetor/dibayarkan dengan ketentuan:
 - a. kelebihan biaya perjalanan dinas yang dibayarkan melalui mekanisme UP/GU, disetorkan ke rekening Bendahara Pengeluaran/Bendahara Pengeluaran Pembantu;
 - b. kelebihan biaya perjalanan dinas yang dibayarkan melalui LS disetorkan ke RKUD melalui Bendahara Pengeluaran/Bendahara Pengeluaran Pembantu; dan
 - c. dalam hal biaya perjalanan dinas yang dibayarkan melalui UP/GU dan LS kurang dari yang seharusnya, dapat dimintakan kekurangannya oleh pelaksana perjalanan dinas.
13. Dalam hal terjadi pembatalan pelaksanaan perjalanan dinas, biaya pembatalan dapat dibebankan pada DPA-SKPD berkenaan, dengan melampirkan:
 - a. Surat Pernyataan Pembatalan Tugas Perjalanan Dinas dari pejabat yang menandatangani Surat Tugas;
 - b. Surat Pemyataan Pembebanan Biaya Pembatalan Perjalanan Dinas; dan
 - c. Pernyataan/Tanda Bukti Besar Pengembalian Biaya Transportasi dari perusahaan jasa transportasi dan/atau penginapan yang disahkan oleh Pengguna Anggaran/Kuasa Pengguna Anggaran.
14. Biaya pembatalan sebagaimana dimaksud pada angka 13 yang dapat dibebankan pada DPA-SKPD yaitu:
 - a. biaya pembatalan tiket transportasi atau biaya penginapan; atau
 - b. sebagian atau seluruh biaya tiket transportasi atau biaya penginapan yang tidak dapat dikembalikan/refund.

15. Pejabat Negara, Pejabat Daerah/Pimpinan dan Anggota DPRD, Aparatur Sipil Negara dan Non Aparatur Sipil Negara selaku pelaksana perjalanan dinas wajib mempertanggungjawabkan pelaksanaan perjalanan dinas kepada pemberi tugas. Selanjutnya, pertanggungjawaban biaya perjalanan dinas disampaikan kepada Pengguna Anggaran/Kuasa Pengguna Anggaran paling lambat 5 (lima) hari kerja terhitung setelah perjalanan dinas dilaksanakan.
16. a. Perangkat Daerah dapat melaksanakan *study* orientasi, *study* banding atau sejenisnya maksimal 1 (satu) kali dalam (satu) tahun dengan jumlah peserta 15-20 orang. PD dapat menambahkan daftar peserta yang berasal dari instansi vertikal, PD lain, unsur provinsi dan masyarakat.
b. Dalam hal PD harus melaksanakan di luar ketentuan (1) maka PD harus mengajukan surat ijin Sekretaris Daerah atas kegiatan tersebut dengan disertai alasan yang mendasari.
17. PD dapat melaksanakan *out bound* 1 (satu) kali dalam 3 (tiga) tahun terhitung *out bound* terakhir dilakukan dengan lokasi di wilayah Daerah Istimewa Yogyakarta.
18. Uang harian pendidikan dan pelatihan diberikan dalam rangka menjalankan tugas untuk mengikuti kegiatan pendidikan dan pelatihan yang diselenggarakan di dalam kota yang melebihi 8 (delapan) jam pelatihan atau diselenggarakan di luar kota. Besaran uang pendidikan dan pelatihan sesuai dengan Belanja Perjalanan Dinas Dalam Kota maksimal sampai dengan 10 (sepuluh) hari.

B. Perjalanan Dinas Luar Negeri

Untuk perjalanan Dinas Luar Negeri Tingkat dan Besarnya biaya mengacu Peraturan Menteri Keuangan Republik Indonesia yang berlaku.

C. Honorarium Tim Pelaksana Kegiatan dan Sekretariat Tim Pelaksana

Tim pada Belanja Honorarium Tim Pelaksana Kegiatan dan Sekretariat Tim Pelaksana Kegiatan merupakan keanggotaannya berasal dari lintas satuan kerja perangkat daerah, pengaturan batasan jumlah tim yang dapat diberikan honorarium bagi Pejabat eselon I, Pejabat eselon II, Pejabat eselon III, Pejabat eselon IV, pelaksana, dan pejabat fungsional pada tim dimaksud, jumlah keanggotaan tim yang dapat diberikan honor sesuai dengan ketentuan sebagai berikut:

No	Jabatan	Klasifikasi		
		I	II	III
1	Pejabat Eselon I dan Eselon II	2	3	4
2	Pejabat Eselon III	3	4	5
3	Pejabat Eselon IV, pelaksana, dan pejabat fungsional	5	6	7

Keterangan : Pemerintah Kabupaten Gunungkidul masuk dalam kategori klasifikasi II

Penjelasan mengenai klasifikasi pengaturan jumlah honorarium yang diterima sebagaimana dimaksud di atas adalah sebagai berikut:

- 1) Klasifikasi I dengan kriteria pemerintah daerah provinsi, kabupaten, atau kota yang telah memberikan tambahan penghasilan pada kelas jabatan tertinggi lebih besar atau sama dengan Rp20.000.000,00 (dua puluh juta rupiah) per bulan.
- 2) Klasifikasi II dengan kriteria pemerintah daerah provinsi, kabupaten, atau kota yang telah memberikan tambahan penghasilan pada kelas jabatan tertinggi lebih besar atau sama dengan Rp6.000.000,00 (enam juta rupiah) per bulan dan kurang dari Rp20.000.000,00 (dua puluh juta rupiah) per bulan.
- 3) Klasifikasi III dengan kriteria pemerintah daerah provinsi, kabupaten, atau kota yang telah memberikan tambahan penghasilan pada kelas jabatan tertinggi kurang dari Rp6.000.000,00 (enam juta rupiah) per bulan atau belum menerima tambahan penghasilan.

D. Honorarium Tim Pelaksana Kegiatan

Honorarium Tim Pelaksana Kegiatan pada Belanja Honorarium Tim Pelaksana Kegiatan dan Sekretariat merupakan Tim Pelaksana Kegiatan Honorarium yang diberikan kepada seseorang yang diangkat dalam suatu tim pelaksana kegiatan untuk melaksanakan suatu tugas tertentu berdasarkan surat keputusan kepala daerah atau sekretaris daerah. Ketentuan pembentukan tim yang dapat diberikan honorarium adalah sebagai berikut:

1. Mempunyai keluaran (output) jelas dan terukur;
2. Bersifat koordinatif untuk tim pemerintah daerah:

- a. Dengan mengikutsertakan instansi pemerintah di luar pemerintah daerah yang bersangkutan untuk tim yang ditandatangani oleh kepala daerah; atau
 - b. Antar satuan kerja perangkat daerah untuk tim yang ditandatangani oleh Sekretaris Daerah.
3. Bersifat temporer dan pelaksanaan kegiatannya perlu diprioritaskan;
 4. Merupakan tugas tambahan atau perangkapan fungsi bagi yang bersangkutan di luar tugas dan fungsi sehari-hari; dan
 5. Dilakukan secara selektif, efektif, dan efisien.

E. Honorarium Sekretariat Tim Pelaksana Kegiatan

Honorarium Sekretariat Tim Pelaksana Kegiatan pada Belanja Honorarium Tim Pelaksana Kegiatan dan Sekretariat merupakan Honorarium yang diberikan kepada seseorang yang diberi tugas melaksanakan kegiatan administratif untuk menunjang kegiatan tim pelaksana kegiatan. Sekretariat tim pelaksana kegiatan merupakan bagian tidak terpisahkan dari tim pelaksana kegiatan. Sekretariat tim pelaksana kegiatan hanya dapat dibentuk untuk menunjang tim pelaksana kegiatan yang ditetapkan oleh sekretaris daerah. Jumlah sekretariat tim pelaksana kegiatan yang dapat diberikan honorarium diatur sebagai berikut:

1. paling banyak 10 (sepuluh) orang untuk tim pelaksana kegiatan yang ditetapkan oleh kepala daerah; atau
2. paling banyak 7 (tujuh) orang untuk tim pelaksana kegiatan yang ditetapkan oleh sekretaris daerah.

F. Pengadaan Tanah

Biaya Operasional dan Biaya Pendukung Penyelenggaraan Pengadaan Tanah Bagi Pembangunan Untuk Kepentingan Umum yang Bersumber dari Anggaran Pendapatan dan Belanja Negara dan Anggaran Pendapatan dan Belanja Daerah, dalam pelaksanaan pengadaan tanah untuk Pemerintahan Kabupaten Gunungkidul biaya operasional dan biaya pendukung penyelenggaraan pengadaan tanah dilaksanakan sesuai dengan ketentuan peraturan perundang-undangan yang mengatur mengenai biaya operasional dan biaya pendukung penyelenggaraan pengadaan tanah bagi pembangunan untuk kepentingan umum yang bersumber dari Anggaran Pendapatan dan Belanja Negara dan Anggaran Pendapatan dan Belanja Daerah.

G. Honorarium Tim Anggaran Pemerintah Daerah (TAPD)

Honorarium tim anggaran pemerintah daerah pada Belanja Honorarium Tim Anggaran Pemerintah Daerah dapat diberikan kepada anggota tim yang ditetapkan berdasarkan surat keputusan kepala daerah. Jumlah anggota kesekretariatan paling banyak 7 (tujuh) anggota.

BUPATI GUNUNGKIDUL,

ttd

SUNARYANTA